

NEXT

305355

TAHLIA WHITE 3 LIGHT PENDANT



EN Indoor use only.

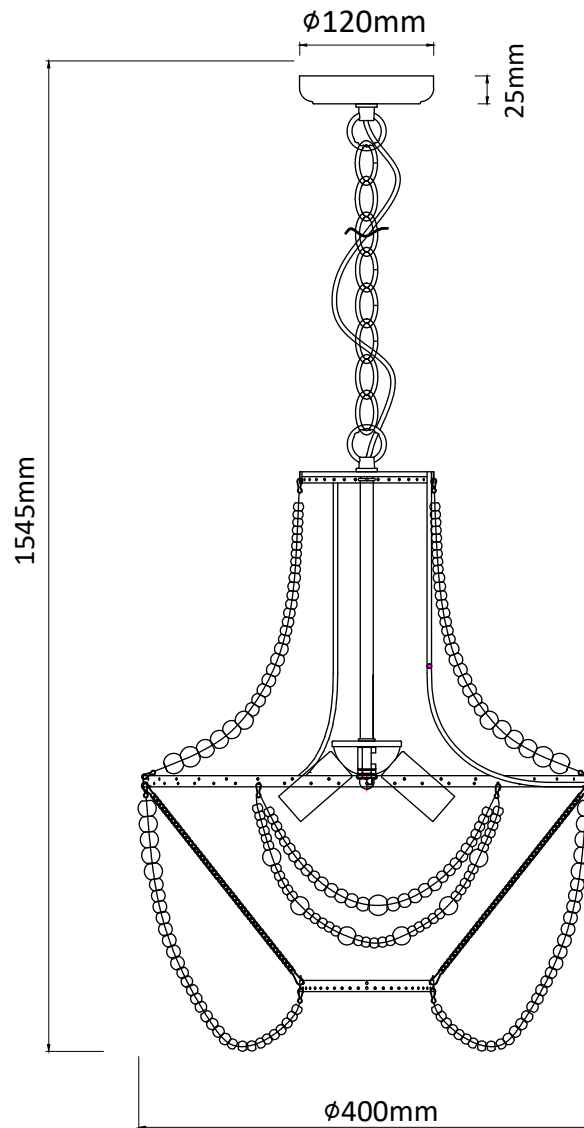
FR À réserver exclusivement à un usage intérieur.

NL Alleen binnen gebruiken.

DE Nur für den Innengebrauch.

Produced in China for :
Fabriqué en Chine pour :
Geproduceerd in China voor :
Hergestellt in China für :
Next Retail Ltd,
Desford Road,
Leicester,
LE19 4AT

Next Retail (Ireland) Ltd, 13-18
City Quay,
Dublin 2,
D02 ED70



EN - For customer services, please get in touch using the "contact us" page on our website.
FR - pour le service client, veuillez nous contacter en utilisant la page « contactez-nous » sur notre site Web.
NL - Voor klantenservice kunt u contact met ons opnemen via de contactpagina op onze website.
DE - Für den Kundendienst kontaktieren Sie uns bitte über die Seite „Kontakt“ auf unserer Website.



Points de collecte sur www.quefairedemesdechets.fr
Privilégiez la réparation ou le don de votre appareil !



SAFETY DISCLAIMER

ENGLISH

Safety:

1. Please keep for future reference.
2. For indoor use only.
3. This is a Class I product and must be earthed.
4. Bulb is not included.
5. Do not exceed the maximum bulb wattage shown on the product label. For lighting using replaceable LED and driver components, use original replacement components only.
6. Safety & Care: Always switch off the power supply before changing lightbulbs or cleaning. Allow bulbs to cool before handling.
7. If attaching product or components to a surface, ensure the area is free of any hidden wires, water or gas pipes. Do not install on newly plastered or painted surfaces, this may affect the finish.
8. To prevent risk of electric shock, switch off at the mains supply before installing or maintaining this product. If you are in any doubt, please contact a competent person.
9. Clean with a soft dry cloth only.
10. Caution: not suitable for use in humid environments.
11. Keep away from sources of heat and moisture.
12. IMPORTANT SAFETY INSTRUCTIONS Regularly check the cable, transformer (if relevant) and all other parts for damage. If any part is damaged the product must not be used.
13. For your safety, this product must be installed in accordance with local Building Regulations. If in any doubt, or where required by the law, consult a competent person who is registered with an electrical self-certification scheme. Further information is available online or from your Local Authority.
14. The fittings supplied are suitable for plaster ceilings and timber joists/solid masonry walls. Different surfaces may require alternative screws and plugs that must be purchased separately.
15. IMPORTANT: The fixing point(s) and fixings must be capable of supporting the full weight of the light fitting. Ensure screws are installed into joists or suitable solid building structure to at least 25mm depth.
16. IMPORTANT! Always shut off power to the circuit before starting installation work. In some countries, electrical installation may only be carried out by an authorised electrical contractor. Contact your local electricity authority for advice.
17. Connect the switched live conductor of your house wiring (normally brown or red) to the live terminal or wire which is marked "L" or "Live" and/or coloured brown. Connect the neutral conductor of your house wiring to the neutral terminal or wire which is marked "N" or "Neutral" and/or coloured blue.
18. Connect the earth conductor of your house wiring (normally bare or with green/yellow sleeving) to the earth terminal of the fitting marked "E", "Earth" and/or coloured green/yellow.



SAFETY DISCLAIMER

19. Double check all connections are secure and no loose strands of wire are left out of the connector.
20. Ensure the product is fully assembled as illustrated and all fixings are fully tightened before use. Check fixings regularly to ensure they remain tight.
21. The crossed-out wheeled bin symbol indicates that this item should not be disposed of as household waste; it should be recycled in accordance with local environmental regulations.
22. Adjust before installation. To adjust the length of the chain, unscrew the fastener on the carabiner clip and set the desired height. Use two pairs of pliers to carefully open the excess chain links and remove as necessary. Use a suitable screwdriver to loosen the cable grip in the ceiling cup, and pull up excess cable, and retighten. Coil excess cable in the ceiling cup. The weight of the fitting must be supported by the chain and not the electrical cable.

FRANÇAIS

Précautions d'utilisation:

1. N'hésitez pas à les conserver.
2. À réserver exclusivement à un usage intérieur.
3. Il s'agit d'un produit de classe I et doit être mis à la terre.
4. L'ampoule n'est pas fournie.
5. Ne pas dépasser la puissance maximale de l'ampoule indiquée sur l'étiquette du produit. Pour l'éclairage utilisant des LED et des composants de pilote remplaçables, utiliser uniquement des composants de remplacement d'origine.
6. Sécurité et entretien : Couper toujours l'alimentation électrique avant de changer les ampoules ou de nettoyer. Laisser les ampoules refroidir avant de les manipuler.
7. Si un produit ou des composants sont fixés à une surface, s'assurer que la zone est exempte de tout fil caché, conduite d'eau ou de gaz. Ne pas installer sur des surfaces fraîchement enduites et peintes, cela pourrait affecter la finition.
8. Pour éviter tout risque de choc électrique, couper l'alimentation secteur avant d'installer ou d'entretenir ce produit. En cas de doute, contacter une personne compétente.
9. Nettoyer uniquement avec un chiffon doux et sec.
10. Attention : ne convient pas à une utilisation en milieu humide.
11. Tenir à l'écart des sources de chaleur et d'humidité.
12. CONSIGNES DE SÉCURITÉ IMPORTANTES Vérifier régulièrement l'état du câble, du transformateur (le cas échéant) et de toutes les autres pièces. Si une pièce est endommagée, le produit ne doit pas être utilisé.
13. Pour votre sécurité, ce produit doit être installé conformément aux réglementations locales en matière de construction. Le luminaire doit être installé sur un circuit d'éclairage adapté.
14. Les raccords fournis conviennent aux plafonds en plâtre et aux solives en bois/murs en maçonnerie pleine. Différentes surfaces peuvent nécessiter des vis et des chevilles alternatives qui doivent être achetées séparément.
15. IMPORTANT : Le(s) point(s) de fixation et les fixations doivent être capables de supporter tout le poids du luminaire. S'assurer que les vis sont



SAFETY DISCLAIMER

installées dans les solives ou dans une structure de bâtiment solide appropriée à au moins 25 mm de profondeur.

16. ATTENTION ! Toujours couper l'alimentation au panneau principal avant de procéder à l'installation. Dans certains pays, l'installation doit être effectuée par un électricien qualifié. Pour en savoir plus, contacter les autorités locales compétentes en la matière.

17. Connecter le conducteur sous tension commuté du câblage de votre maison (normalement marron ou rouge) à la borne sous tension ou au fil marqué « L » ou « Live » et/ou de couleur marron. Connecter le conducteur neutre du câblage de votre maison à la borne ou au fil neutre marqué « N » ou « Neutral » et/ou de couleur bleue.

18. Connecter le conducteur de terre du câblage de votre maison (normalement nu ou avec une gaine verte/jaune) à la borne de terre du raccord marquée « E », « Earth » et/ou de couleur vert/jaune.

19. Vérifier à nouveau que toutes les connexions sont sécurisées et qu'aucun brin de fil libre n'est laissé hors du connecteur.

20. S'assurer que le produit est entièrement assemblé comme illustré et que toutes les fixations sont complètement serrées avant utilisation. Vérifier régulièrement les fixations pour s'assurer qu'elles sont toujours bien serrées.

21. Le symbole de la poubelle barrée d'une croix indique que cet article ne doit pas être jeté avec les ordures ménagères ; il doit être recyclé conformément aux réglementations environnementales locales.

22. Régler avant installation. Pour régler la longueur de la chaîne, dévisser l'attache du mousqueton et régler la hauteur souhaitée. Utiliser deux paires de pinces pour ouvrir soigneusement les maillons de chaîne en excès et les retirer si nécessaire. Utiliser un tournevis adapté pour desserrer le serre-câble dans la coupelle de plafond, retirer l'excédent de câble et resserrer. Enrouler l'excédent de câble dans la coupelle de plafond. Le poids du luminaire doit être supporté par la chaîne et non pas par le câble électrique.

NEDERLANDS

Veiligheid:

1. Gelieve te bewaren voor toekomstig gebruik.

2. Alleen binnen gebruiken.

3. Dit is een klasse I-product en moet worden geaard.

4. Gloeilamp niet inbegrepen.

5. Overschrijd de maximale wattage op het productlabel niet. Gebruik voor verlichting met vervangbare LED- en aansluitementen alleen originele vervangingsonderdelen.

6. Veiligheid en hantering: Schakel altijd de voeding uit voordat je lampen vervangt of schoonmaakt. Laat de gloeilampjes afkoelen voordat je ze aanraakt.

7. Als je een product of onderdelen op een oppervlak bevestigt, zorg er dan voor dat de ruimte vrij is van verborgen draden, water- of gasleidingen. Niet monteren op pas gepleisterde of geverfde oppervlakken. Dit kan de afwerking aantasten.

8. Om het risico op elektrische schokken te voorkomen, schakel je eerst de netvoeding uit voordat je dit product plaatst of onderhoudt. Neem bij twijfel contact op met een bevoegd persoon.

9. Alleen reinigen met een zachte droge doek.

10. Let op: niet geschikt voor gebruik in vochtige omgevingen.

11. Verwijderd houden van warmte- en vochtbronnen.



SAFETY DISCLAIMER

12. BELANGRIJKE VEILIGHEIDSINSTRUCTIES Controleer de kabel, transformator (indien van toepassing) en alle andere onderdelen regelmatig op beschadigingen. Als een onderdeel beschadigd is, mag het product niet worden gebruikt.
13. Monteer voor je eigen veiligheid dit product in overeenstemming met lokale bouwvoorschriften. De armatuur moet op een geschikt verlichtingscircuit worden gemonteerd.
14. De meegeleverde hulpstukken zijn geschikt voor gipsplafonds en houten balken/massieve muren. Voor andere oppervlakken kunnen alternatieve schroeven en pluggen nodig zijn die afzonderlijk moeten worden aangeschaft.
15. BELANGRIJK: De montagepunten en bevestigingen moeten het volledige gewicht van de verlichtingsarmatuur kunnen dragen. Zorg ervoor dat de schroeven in een balk of andere geschikte stevige bouwconstructie geplaatst zijn met een diepte van minimaal 25 mm.
16. BELANGRIJK! Schakel de stroom altijd uit voordat met de installatie wordt begonnen. In sommige landen mogen elektrische installaties alleen worden uitgevoerd door een bevoegd elektricien. Neem daarom contact op met de plaatselijke overheid voor advies
17. Sluit de geschakelde stroomgeleider van je huisbedrading (normaal gesproken bruin of rood) aan op de stroomklem of draad waarop "L" of "Live" staat en/of als deze bruin gekleurd is. Sluit de nulgeleider van je huisbedrading aan op de neutraalklem of draad waarop "N" of "Neutral" staat en/of als deze blauw gekleurd is.
18. Sluit de aardingsgeleider van je huisbedrading (normaal kaal of met groen/gele hoes) aan op de aardklem van de armatuur, gemarkeerd met "E", "Earth" en/of als deze groen/geel gekleurd is.
19. Controleer of alle aansluitingen goed vastzitten en er geen losse draadstrengen uit de connector komen.
20. Zorg ervoor dat het product volledig gemonteerd is zoals afgebeeld en dat alle bevestigingen volledig vastgedraaid zijn voor gebruik. Controleer regelmatig of de bevestigingen goed vastzitten.
21. Het pictogram met de doorgekruiste vuilnisbak op wieltjes geeft aan dat dit item niet weggegooid mag worden als huishoudelijk afval. Het moet gerecycled worden in overeenstemming met de lokale milieuvoorschriften.
22. Stel af vóór montage. Om de lengte van de ketting aan te passen, draai je de sluiting op de karabijnhaak los en stel je de gewenste hoogte in. Gebruik twee tangen om de overtollige kettingschakels voorzichtig te openen en indien nodig te verwijderen. Gebruik een geschikte schroevendraaier om de kabelgreep in het plafondkapje los te maken, de overtollige kabel omhoog te trekken en weer vast te draaien. Rol de overtollige kabel op in het plafondkapje. Het gewicht van de armatuur moet door de ketting worden gedragen en niet door de elektrische kabel.

DEUTSCH

Sicherheitshinweis:

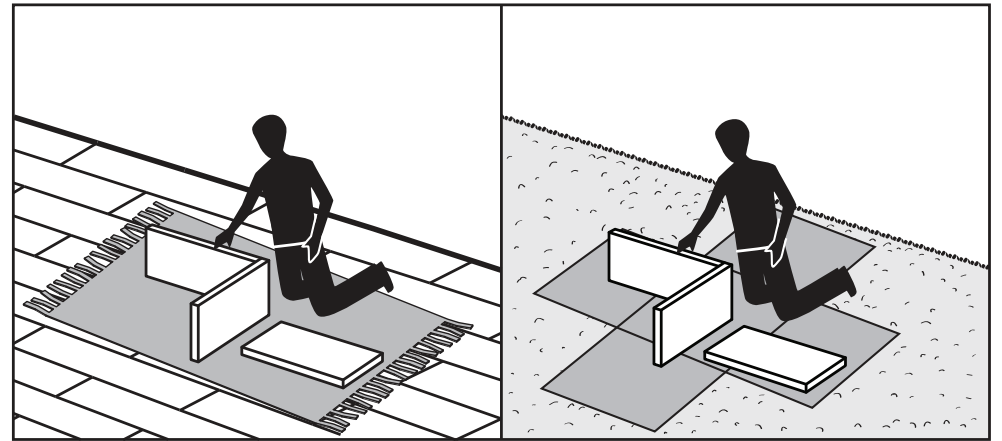
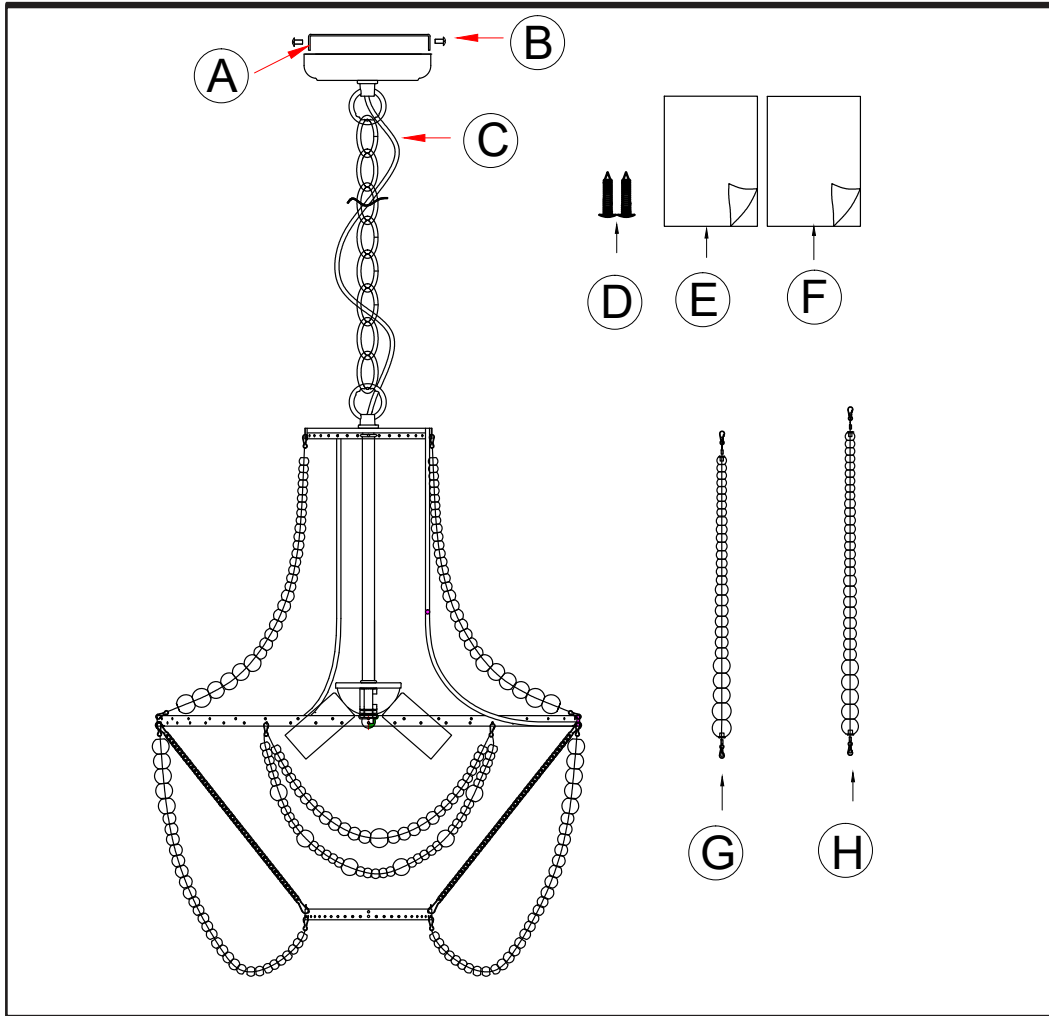
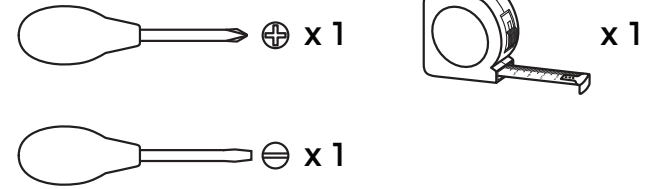
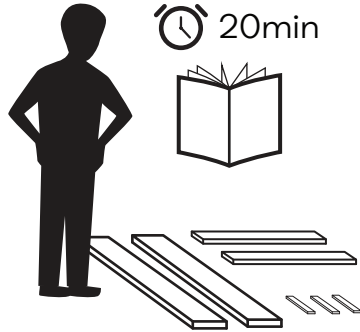
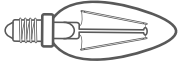
1. Bitte bewahre sie zum späteren Nachlesen auf.
2. Nur für die Verwendung in Innenräumen geeignet.
3. Dies ist ein Produkt der Klasse I und muss geerdet werden.
4. Die Glühbirne ist nicht enthalten.
5. Überschreiten Sie nicht die auf dem Produkt angegebene maximale Wattzahl für Glühbirnen. Verwenden Sie für Leuchten mit austauschbaren LED- und Treiberkomponenten nur Originalersatzteile.



SAFETY DISCLAIMER

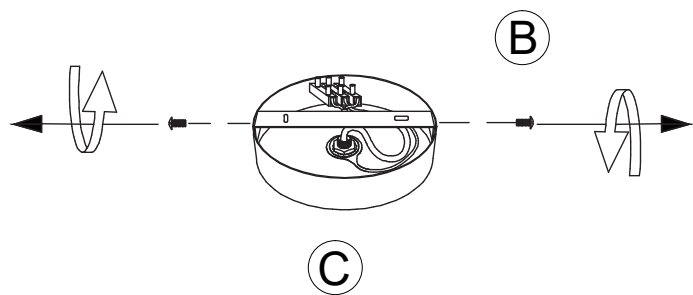
6. Sicherheit und Handhabung: Schalten Sie vor dem Auswechseln von Glühbirnen oder der Reinigung immer die Stromversorgung aus. Lassen Sie Glühbirnen immer erst abkühlen, bevor Sie sie berühren.
7. Wenn Sie das Produkt oder die Komponenten an einer Oberfläche befestigen, stellen Sie sicher, dass der Bereich frei von versteckten Kabeln, Wasser- oder Gasleitungen ist. Nicht auf frisch verputzten oder gestrichenen Flächen installieren, da dies die Oberfläche beschädigen kann.
8. Um die Gefahr eines Stromschlages zu vermeiden, schalten Sie die Stromversorgung aus, bevor Sie dieses Produkt installieren oder warten. Wenden Sie sich im Zweifelsfall an eine fachkundige Person.
9. Nur mit einem weichen, trockenen Tuch reinigen.
10. Achtung: nicht für den Einsatz in feuchten Umgebungen geeignet.
11. Von Wärme- und Feuchtigkeitsquellen fernhalten.
12. WICHTIGE SICHERHEITSHINWEISE Überprüfen Sie regelmäßig das Kabel, den Transformator (sofern vorhanden) und alle anderen Teile auf Schäden. Wenn ein Teil beschädigt ist, darf das Produkt nicht verwendet werden.
13. Zu Ihrer Sicherheit muss dieses Produkt in Übereinstimmung mit örtlichen Bauvorschriften installiert werden. Die Leuchte muss an einen geeigneten Beleuchtungskreislauf angeschlossen werden.
14. Die mitgelieferten Halterungen sind für Putzdecken und Holzbalken/Massivmauerwerk geeignet. Für andere Oberflächen sind möglicherweise andere Schrauben und Dübel erforderlich, die separat erworben werden müssen.
15. WICHTIG: Der/die Befestigungspunkt(e) und die Befestigungsmittel müssen das volle Gewicht der Leuchte tragen können. Stellen Sie sicher, dass die Schrauben mindestens 25 mm tief in die Balken oder eine geeignete solide Gebäudestruktur eingebaut werden.
16. WICHTIG! Vor der Installation immer den Strom abschalten. In einigen Ländern dürfen Elektroinstallationsarbeiten nur von autorisierten Elektrofachleuten durchgeführt werden. Im Zweifelsfall weitere Informationen bei den örtlichen Behörden einholen.
17. Schließen Sie den geschalteten stromführenden Leiter Ihrer Hausinstallation (normalerweise braun oder rot) an den stromführenden Anschluss oder Leiter an, der mit „L“ oder „Live“ gekennzeichnet und/oder braun gefärbt ist. Schließen Sie den Nullleiter Ihrer Hausinstallation an den Nullleiteranschluss oder den Leiter an, der mit „N“ oder „Neutral“ gekennzeichnet und/oder blau gefärbt ist.
18. Schließen Sie den Erdungsleiter Ihrer Hausinstallation (normalerweise blank oder mit grüner/gelber Ummantelung) an den Erdungsanschluss der Leuchte an, die mit „E“, „Earth“ gekennzeichnet und/oder grün/gelb markiert ist.
19. Vergewissern Sie sich, dass alle Verbindungen sicher sind und keine losen Drähte aus dem Anschluss herausragen.
20. Vergewissern Sie sich, dass das Produkt wie abgebildet vollständig zusammengebaut ist und alle Befestigungen vor dem Gebrauch fest angezogen sind. Überprüfen Sie die Befestigungen regelmäßig, um sicherzustellen, dass sie fest sitzen.
21. Das Symbol mit der durchgestrichenen Abfalltonne weist darauf hin, dass dieser Artikel nicht über den Hausmüll entsorgt werden darf, sondern gemäß den örtlichen Umweltvorschriften recycelt werden muss.
22. Vor dem Einbau einstellen. Um die Länge der Kette einzustellen, schrauben Sie den Verschluss am Karabinerhaken ab und stellen Sie die gewünschte Höhe ein. Verwenden Sie zwei Zangen, um überschüssige Kettenglieder vorsichtig zu öffnen und nach Bedarf zu entfernen. Lösen Sie mit einem geeigneten Schraubendreher die Zugentlastung im Deckenbecher, ziehen Sie das überschüssige Kabel heraus und ziehen Sie sie wieder fest. Wickeln Sie das überschüssige Kabel im Deckenbecher auf. Das Gewicht der Leuchte muss von der Kette und nicht vom Stromkabel getragen werden.

Max 7W LED E14

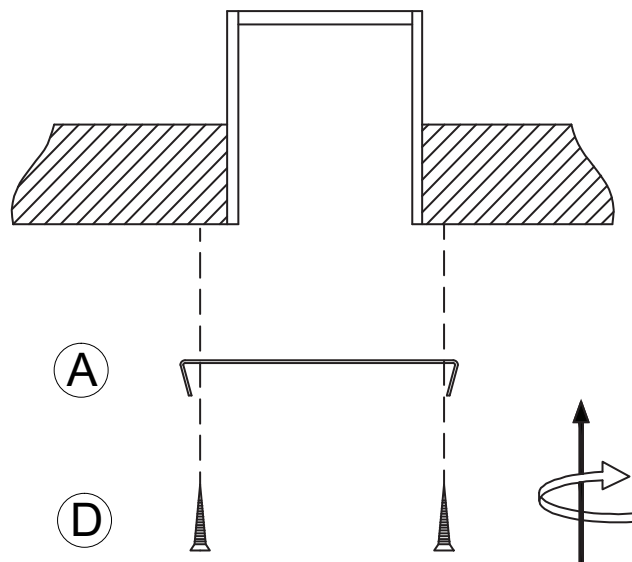


Ref	Dimensions	Qty
A	L115*W20*H15MM	1
B	M4*L12MM	2
C		1
D	L38MM	2
E	A4 X 5	1
F	A4 X 1	1
G		1
H		1

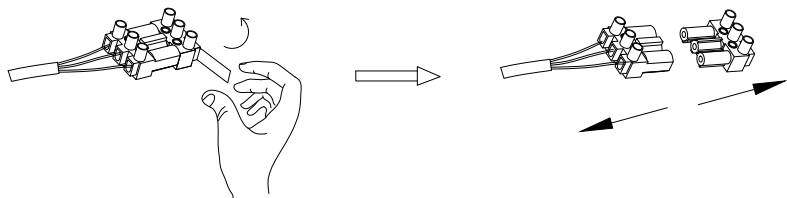
1



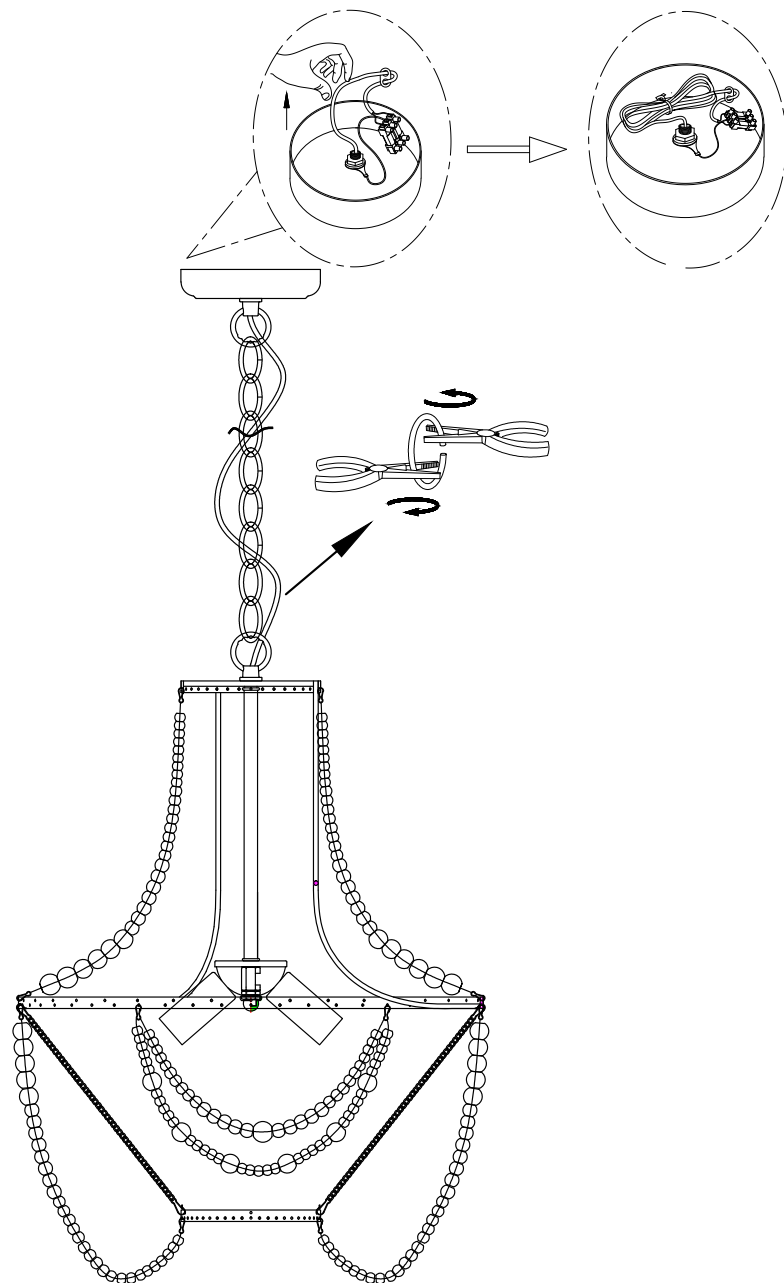
2



3

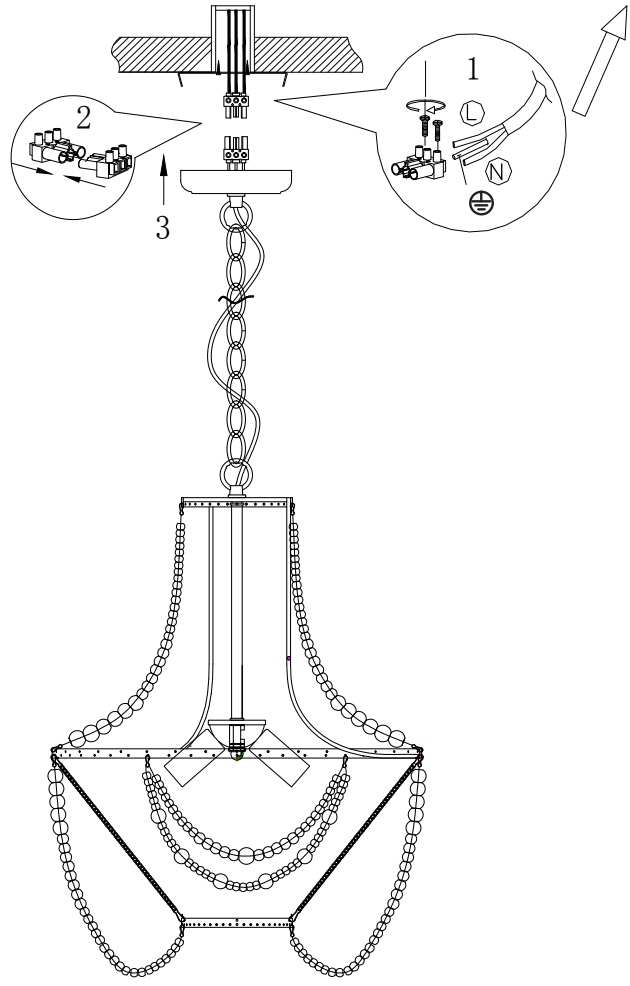


4



5

Supply fournir levering liefern		Light fitting luminaire licht armatuur Lichtbeschlag
Neutral neutre neutrale neutral		Blue Bleu Blauw Blau
Earth Terre aarde Erde		Green/yellow vert jaune groen geel grün gelb
Switched live commuté en direct live geschakeld live geschaltet		Brown brun bruin braun



6

