

# MADE<sup>+</sup>

## Tulma

Wide TV Unit  
Meuble TV large  
Brede TV-kast  
Breite TV-Einheit  
Mueble de TV ancho



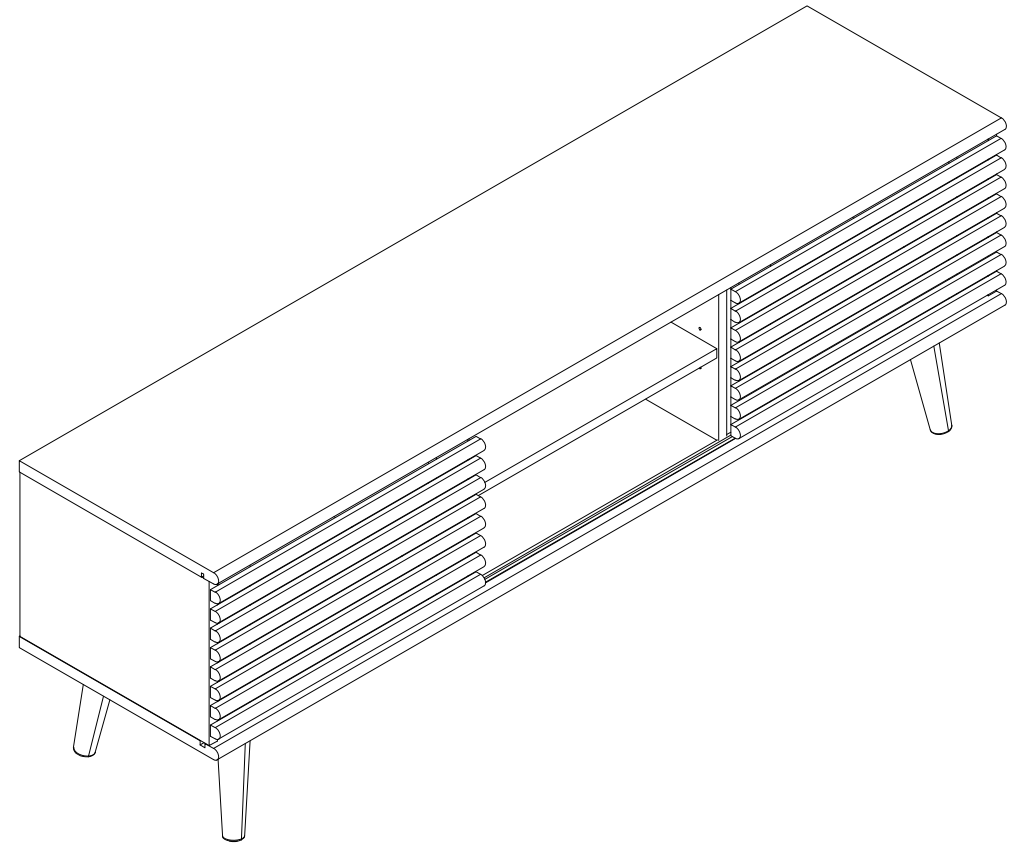
**GB** Recommendations for the continual safe use of this product are stated on the final page of these instructions. Please retain for future reference.

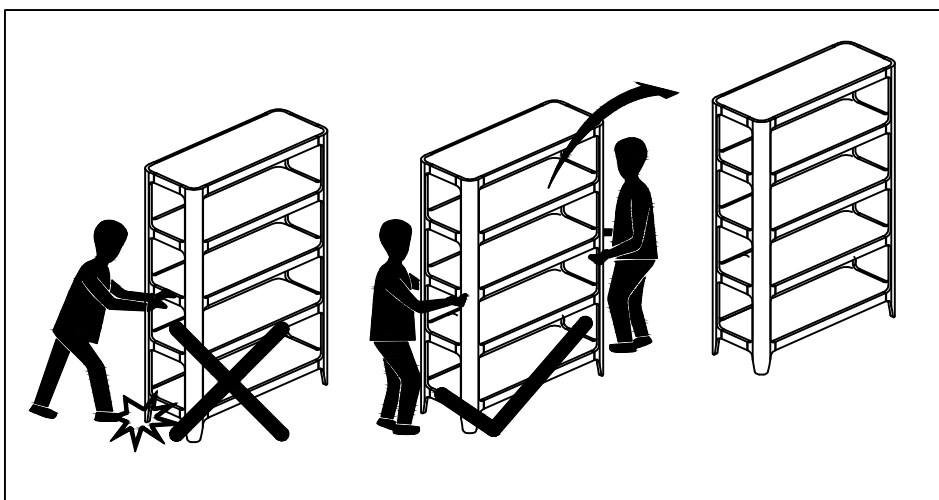
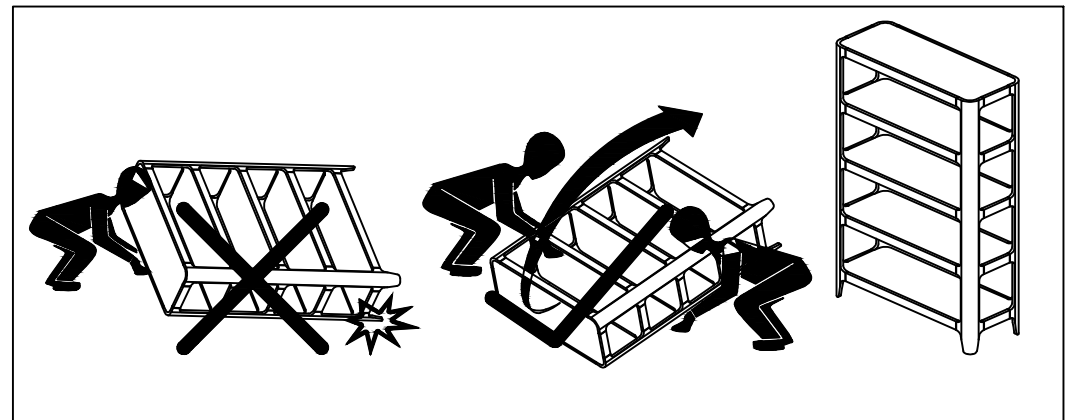
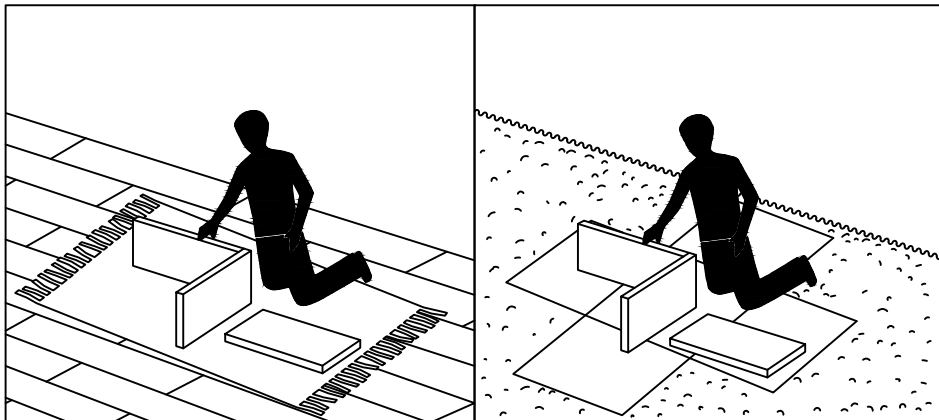
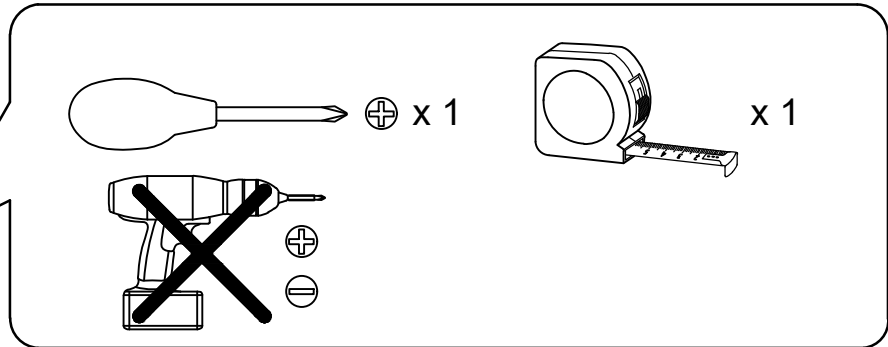
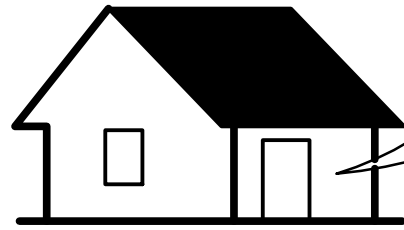
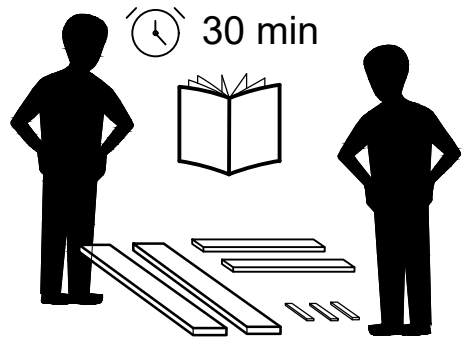
**FR** Les conseils d'utilisation de ce produit sont indiqués sur la dernière page de ces instructions. Veuillez les conserver pour vous y référer si besoin.

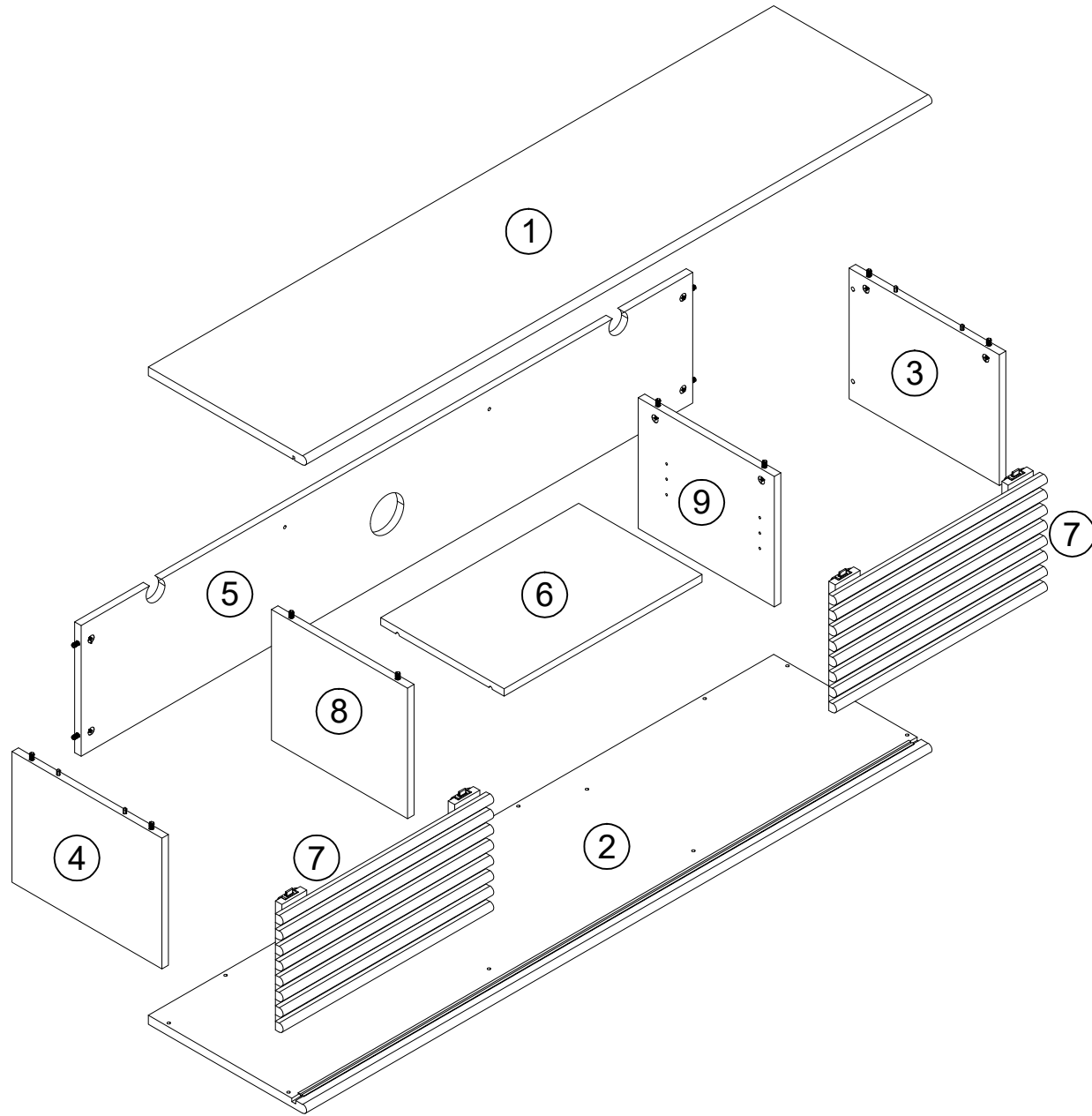
**NL** Aanwijzingen voor veilig gebruik van dit meubel worden toegelicht op de laatste pagina van deze instructies. Bewaar deze folder goed.

**DE** Auf der letzten Seite dieser Anleitung findest du Hinweise für eine langfristig sichere Anwendung dieses Produktes. Bitte bewahre sie gut auf.

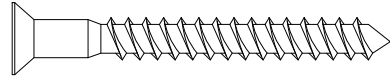
**ES** Las recomendaciones para el uso continuado de este producto figuran en la última página de estas instrucciones. Por favor, consérvalas para futuras consultas.





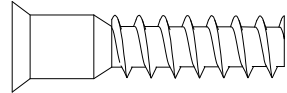


a x 14



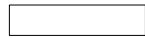
Ø5 x 50mm

b x 4



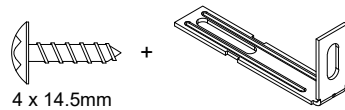
Ø7 x 40mm

i x 4



Ø4 x 18mm

o x 2

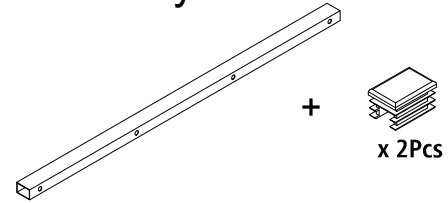


4 x 14.5mm

v x 1

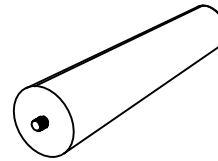


y x 1



x 2Pcs

z x 4



1

y

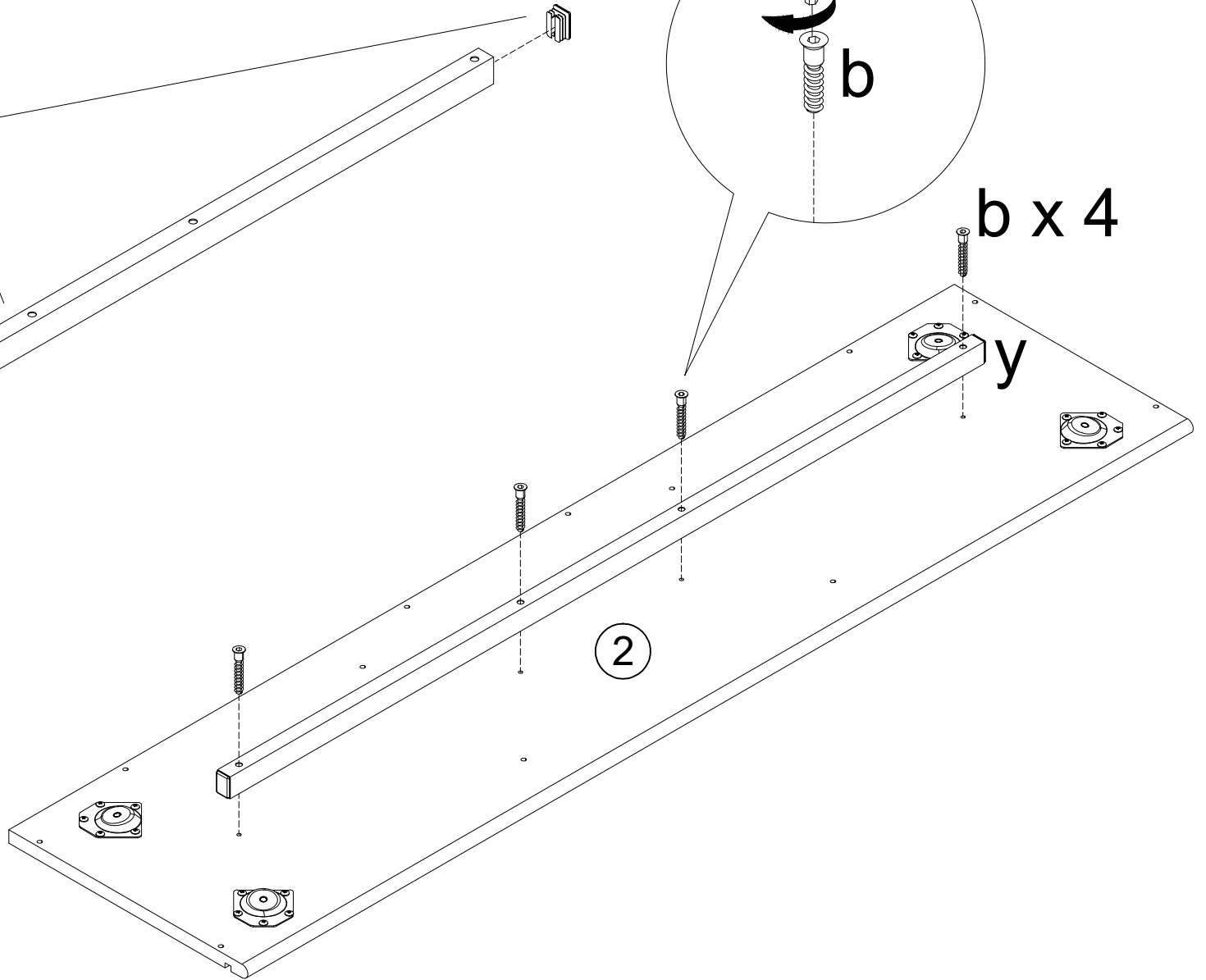
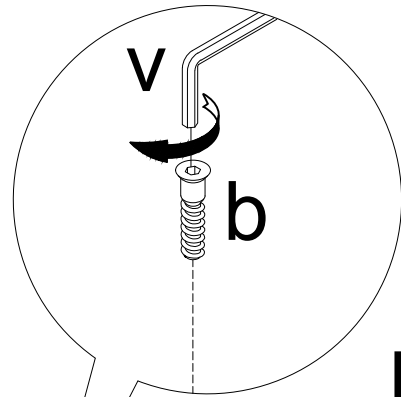
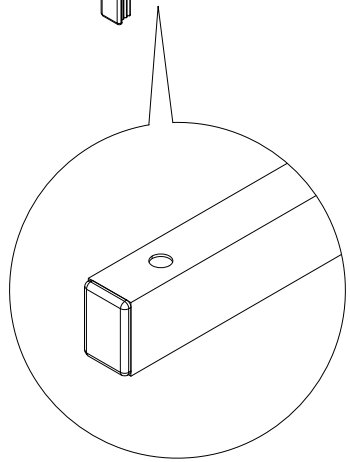
v

b

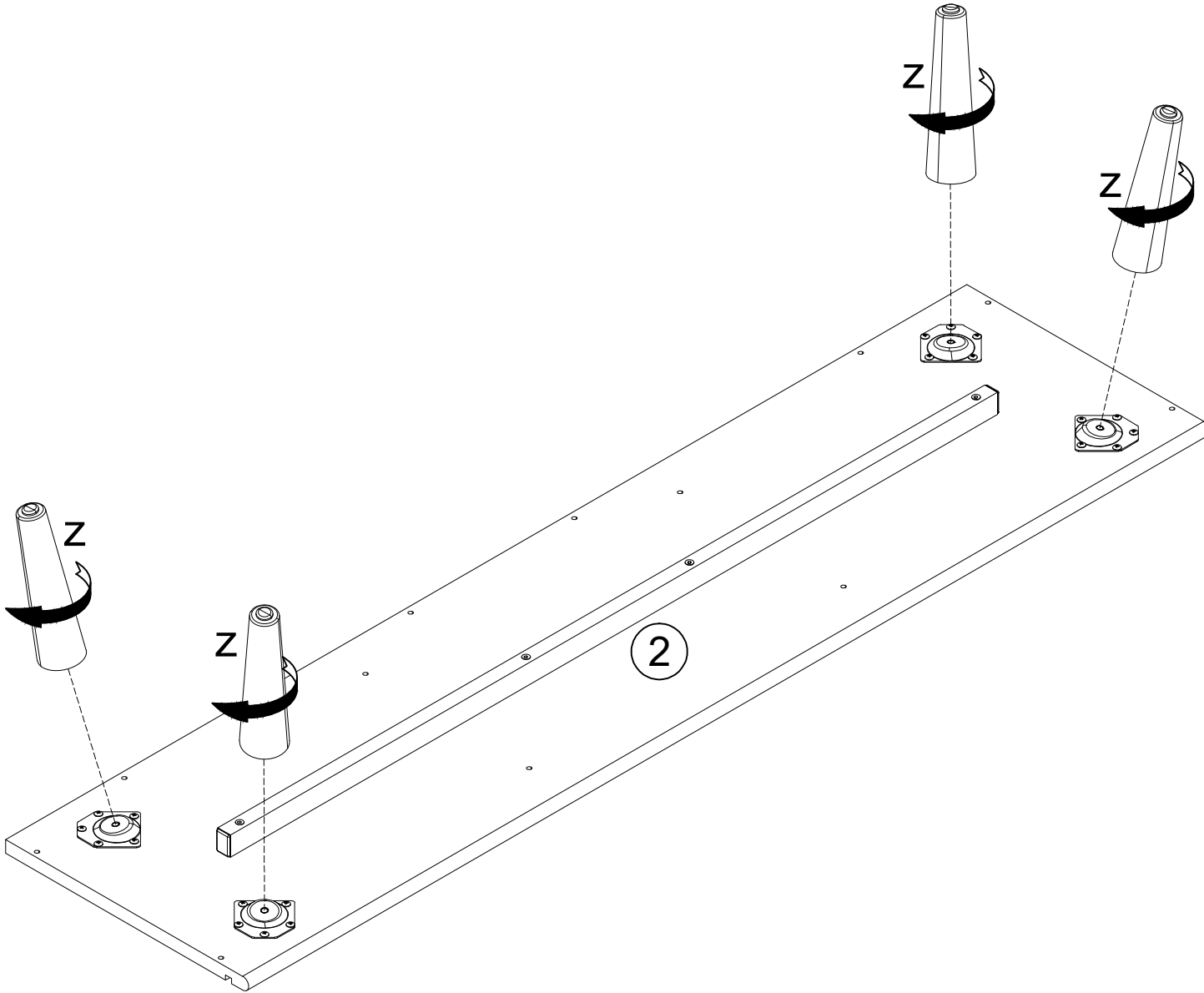
b x 4

y

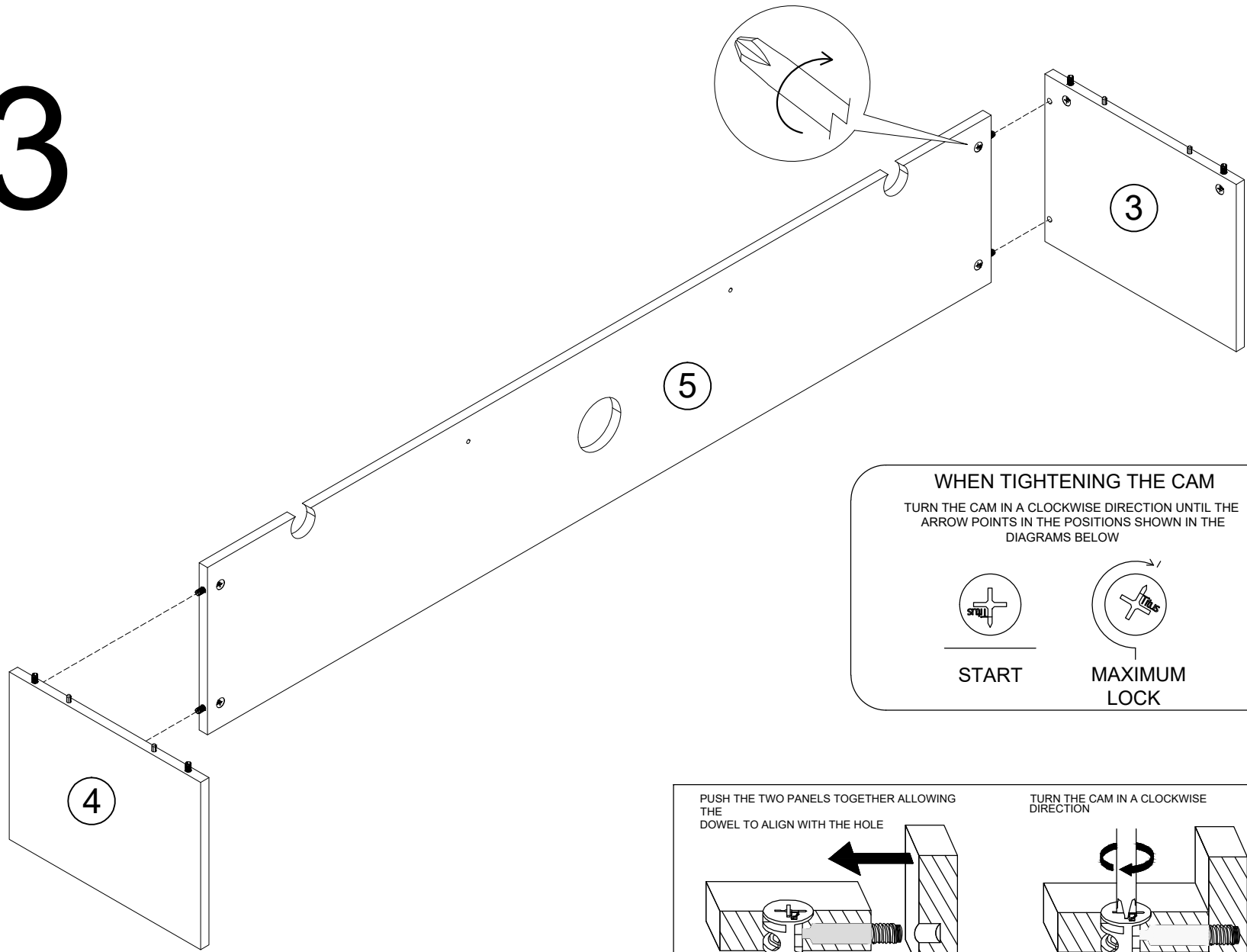
2



# 2



# 3



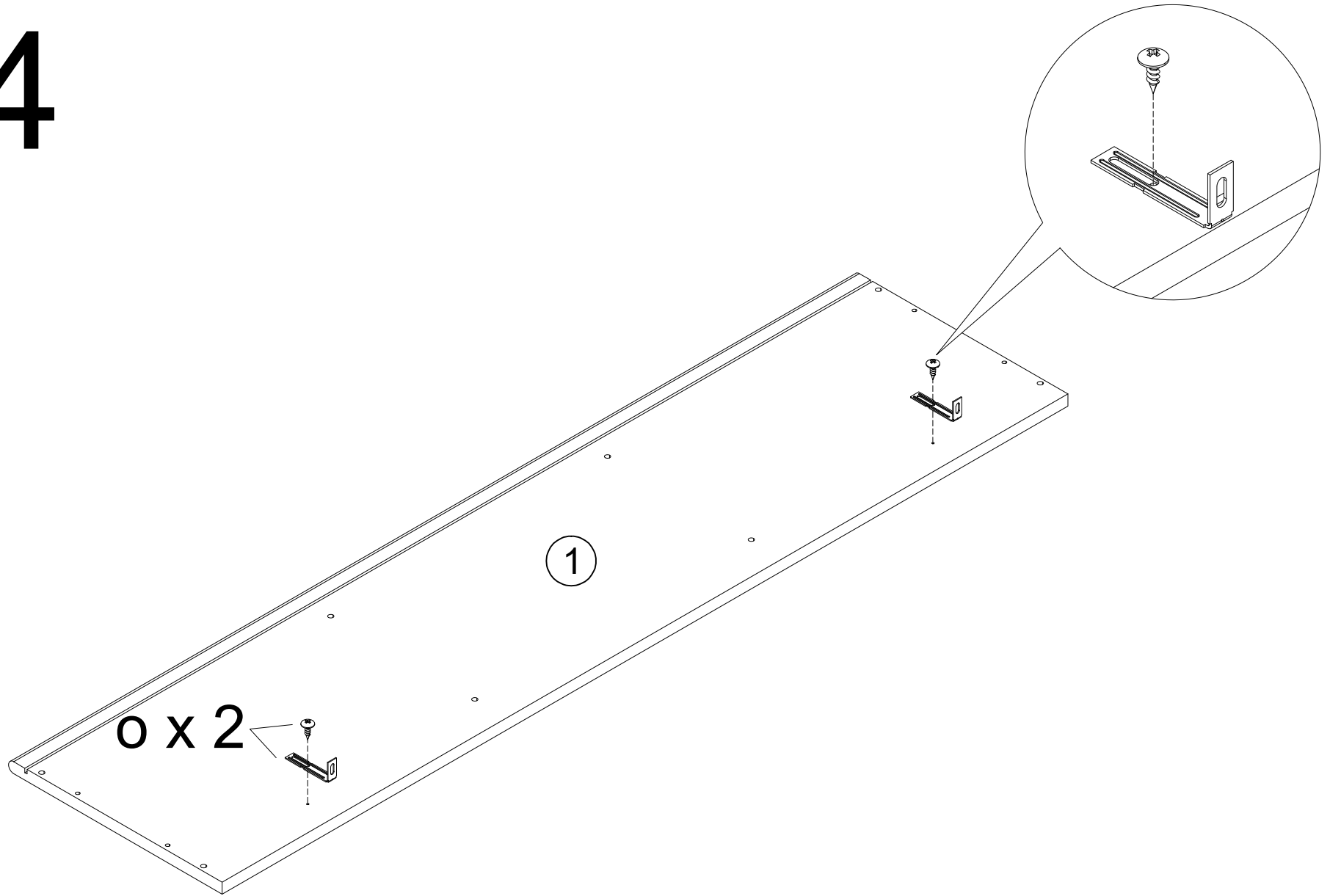
**WHEN TIGHTENING THE CAM**  
TURN THE CAM IN A CLOCKWISE DIRECTION UNTIL THE  
ARROW POINTS IN THE POSITIONS SHOWN IN THE  
DIAGRAMS BELOW

**START**                      **MAXIMUM  
LOCK**

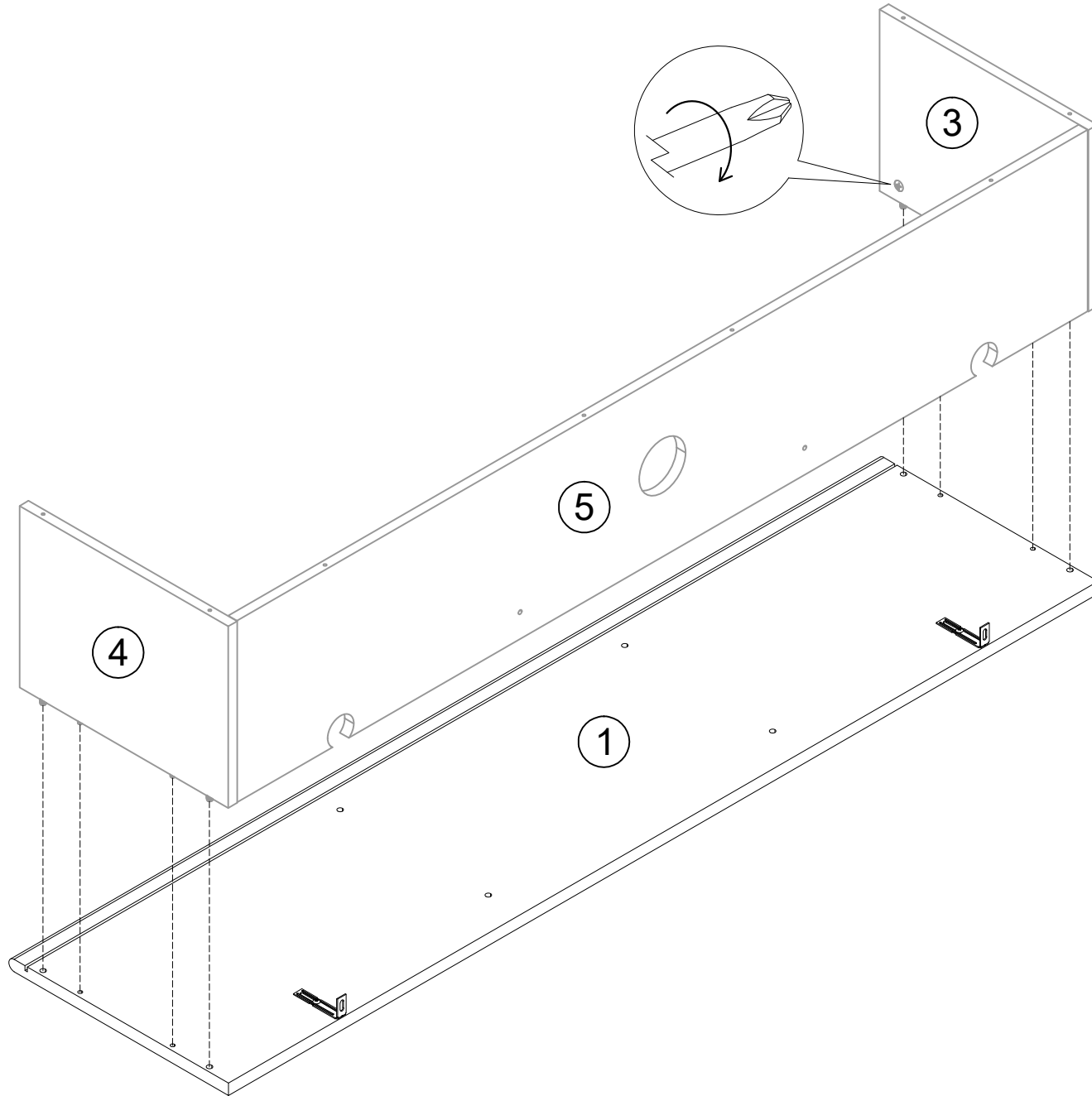
**PUSH THE TWO PANELS TOGETHER ALLOWING  
THE  
DOWEL TO ALIGN WITH THE HOLE**

**TURN THE CAM IN A CLOCKWISE  
DIRECTION**

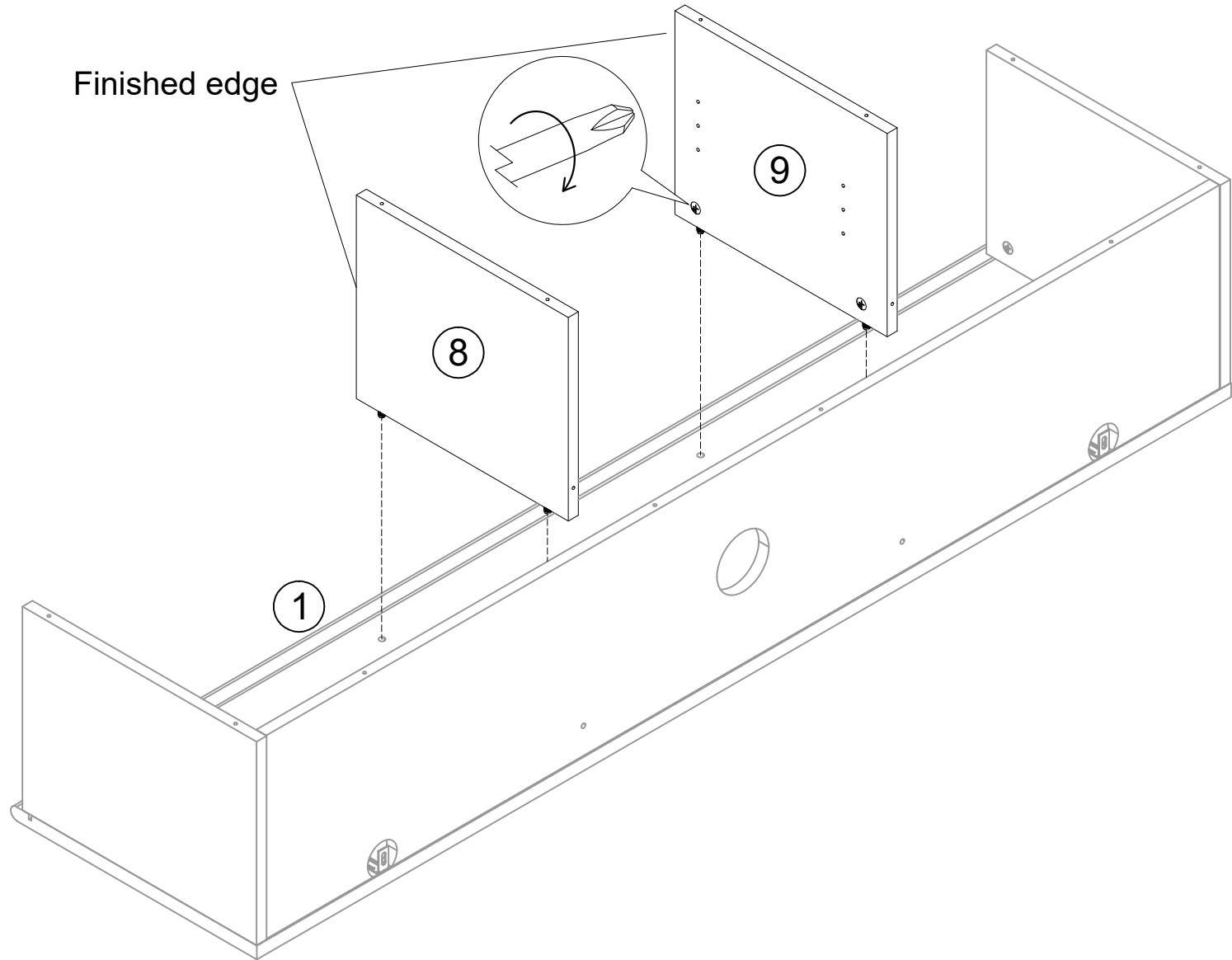
# 4



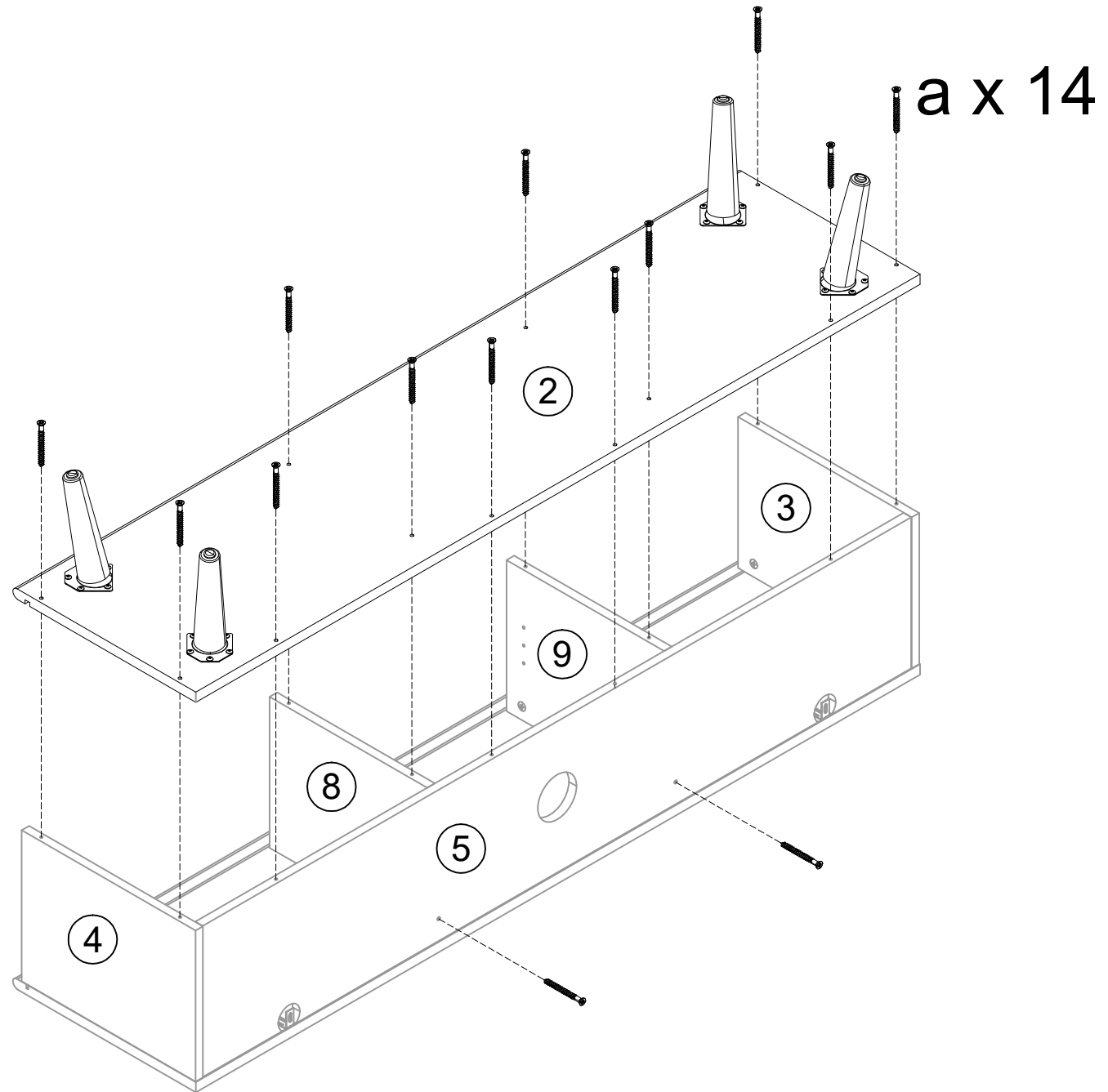
# 5



# 6



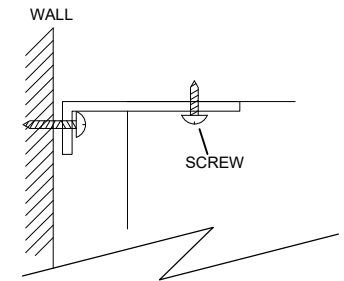
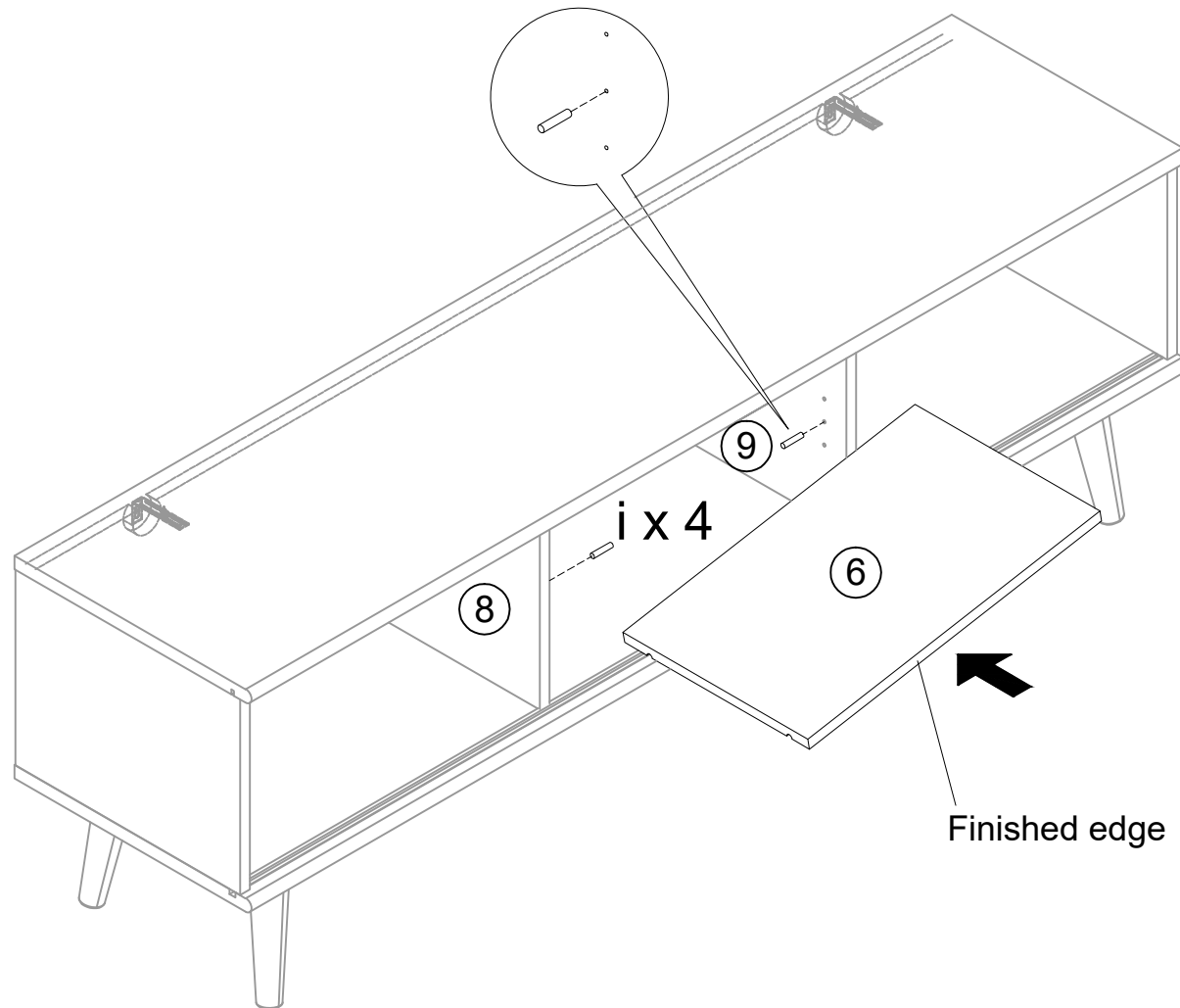
# 7



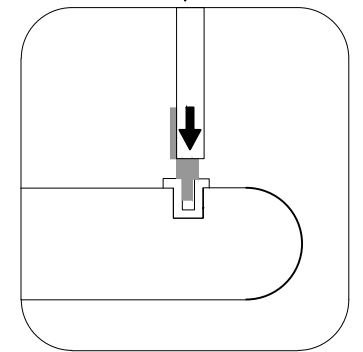
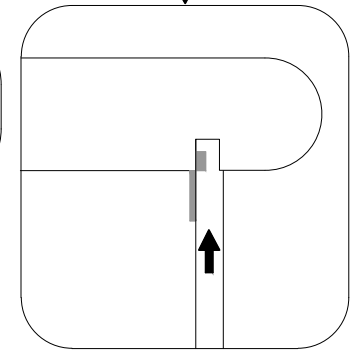
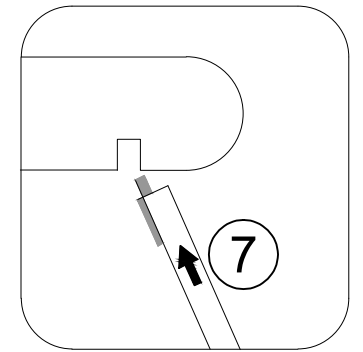
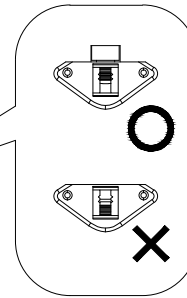
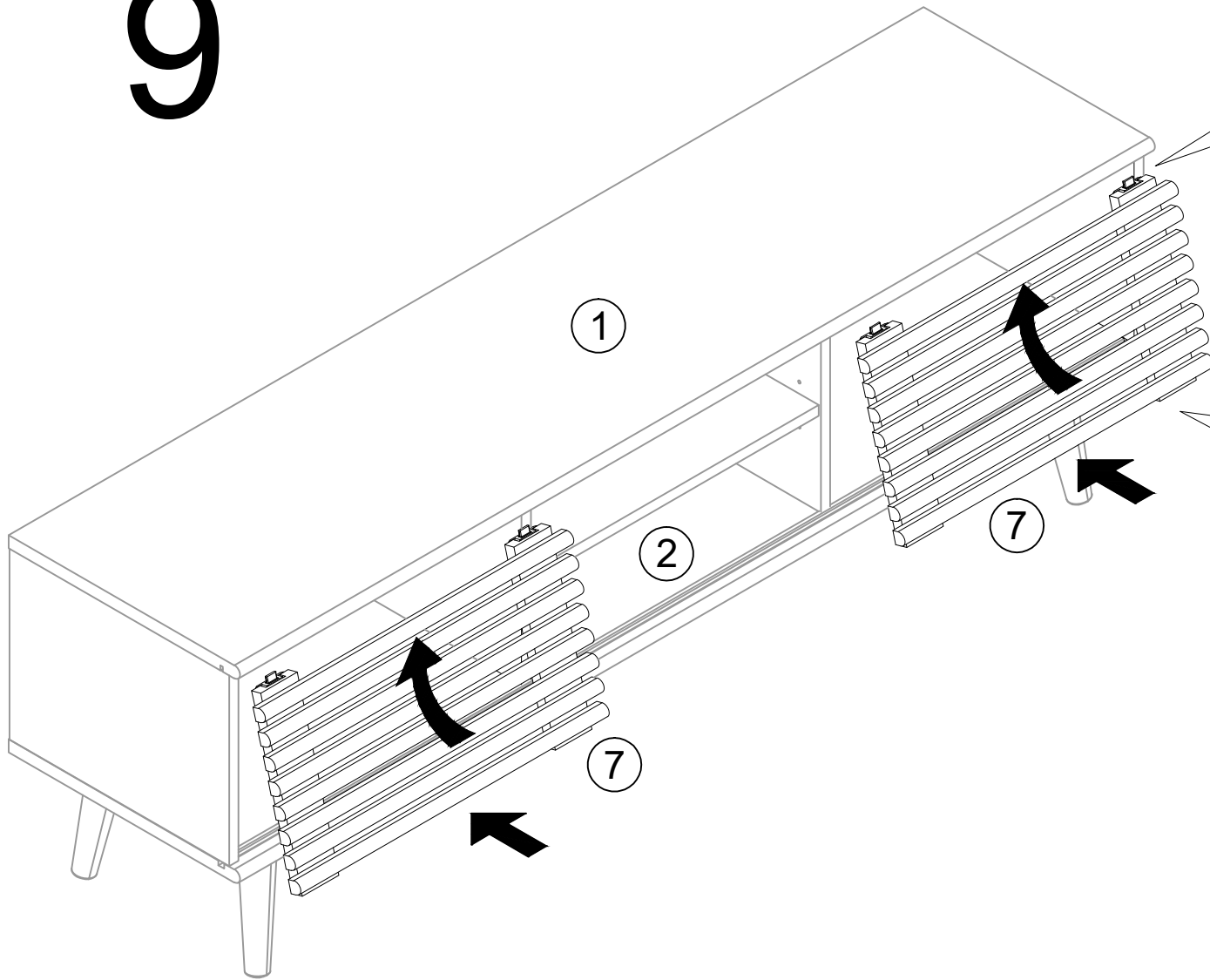
# 8

We recommend the use of the wall attachment bracket/strap provided for safety reasons.  
Secure the other end of the strap to the wall with an appropriate screw and wall plug for your wall type (not provided).

Warning: Always ensure intended wall area to be drilled is free from hidden electrical wire, water, and gas pipes , If in doubt please consult a qualified trades person.



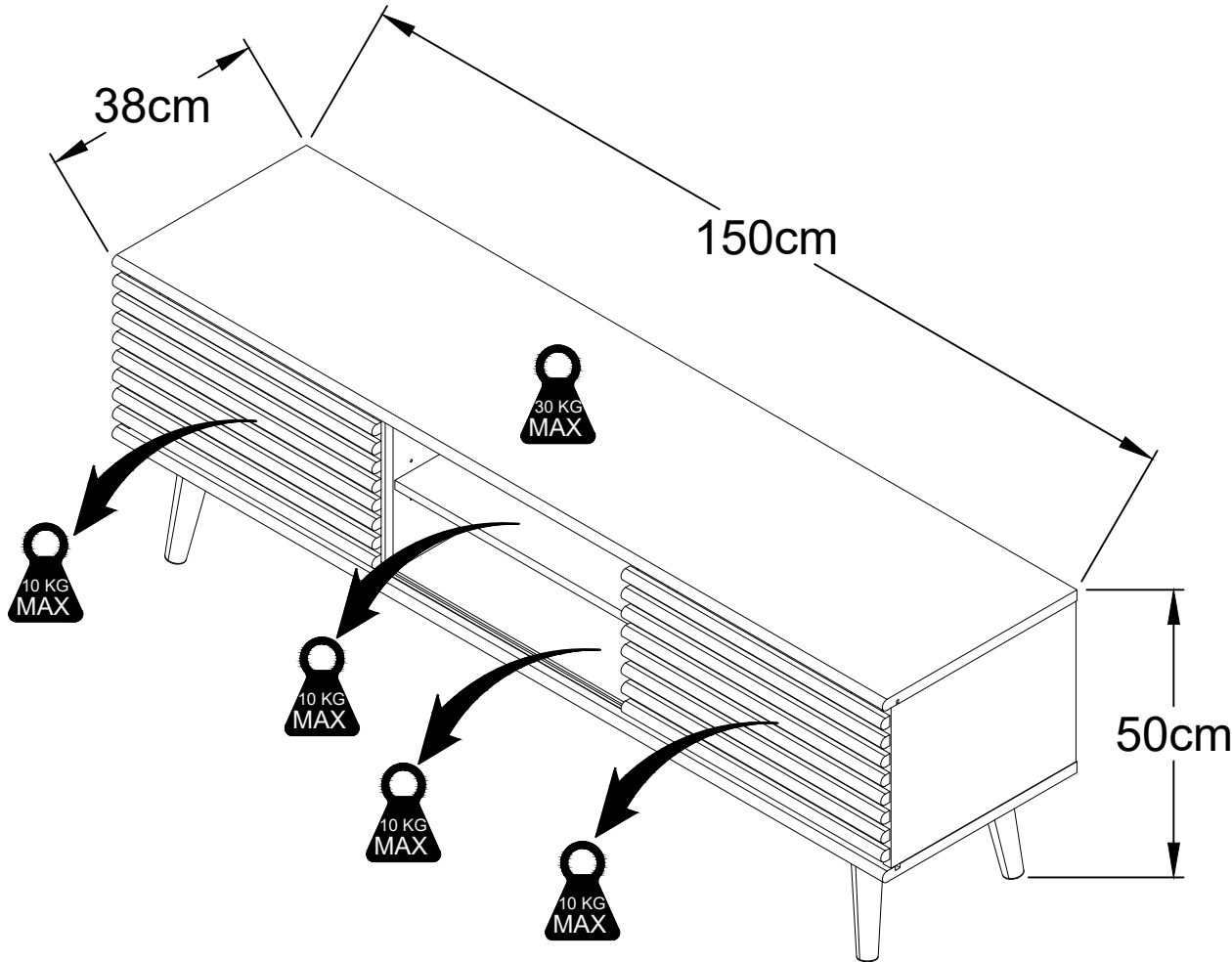
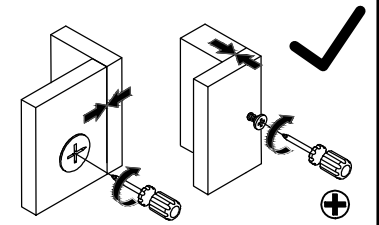
# 9



# 10



FR:12mois  
NL:12Maanden  
DE:12Monate  
ES:12Meses



GB

° A safety strap / bracket is included with this item. Please ensure the strap / bracket is attached to the product and the wall to ensure it remains stable at all times during use.

° The unit must only be used on a level floor.

FR

° Une sangle / un support de sécurité est inclus dans cet article. Assurez-vous que la sangle / le support soit fixé au produit et au mur pour s'assurer qu'il reste stable en permanence pendant l'utilisation.

° Le produit doit être utilisé à hauteur de plancher.

NL

° Dit product is inclusief veiligheids riempje / haakje. Zorg ervoor dat het riempje / haakje aan het product en de muur bevestigd wordt zodat het stabiel blijft bij gebruik.

° Dit meubel dient alleen op een even vloer gebruikt te worden.

DE

° Dieses Produkt enthält einen Sicherheitsriemen mit Schlaufe. Der Riemen und die Schlaufe müssen am Produkt und der Wand befestigt werden, damit das Produkt immer stabil steht.

° Stellen Sie das Produkt nur auf einem ebenen Untergrund auf.

ES

° Incluye una cinta / soporte de seguridad. Asegúrate de que la cinta / soporte esté adherida al producto y a la pared para garantizar que permanezca estable en todo momento durante su uso.

° El producto solo debe usarse en un suelo nivelado.