

MADE⁺

KACI

1 Mirror Double Wardrobe

Armoire Double Avec Miroir

Dubbele Kledingkast Met Spiegel

Doppeltüriger Kleiderschrank Mit Spiegel

Armario Doble Con Espejo



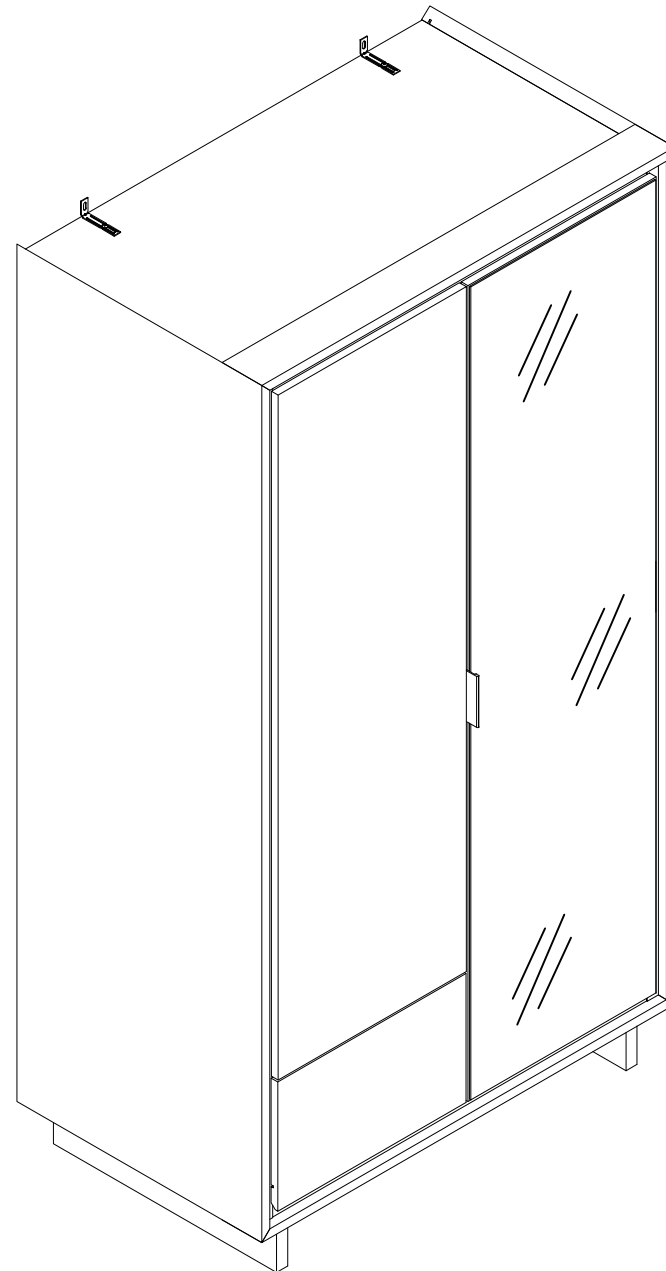
GB - Recommendations for the continual safe use of this product are stated on the final page of these instructions. Please retain for future reference.

FR - Les conseils d'utilisation de ce produit sont indiqués sur la dernière page de ces instructions. Veuillez les conserver pour vous y référer si besoin.

NL - Aanwijzingen voor veilig gebruik van dit meubel worden toegelicht op de laatste pagina van deze Instructies. Bewaar deze folder goed.

DE - Auf der letzten Seite dieser Anleitung findest du Hinweise für eine langfristig sichere Anwendung dieses Produktes. Bitte bewahre sie gut auf.

ES - Las recomendaciones para el uso continuado de este producto figuran en la última página de estas Instrucciones. Por favor, consérvalas para futuras consultas.

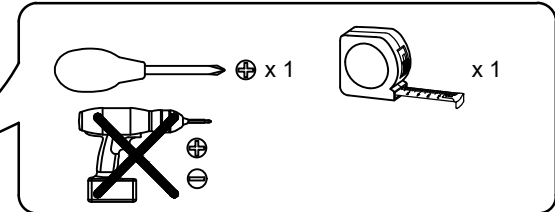




SAFETY DISCLAIMER

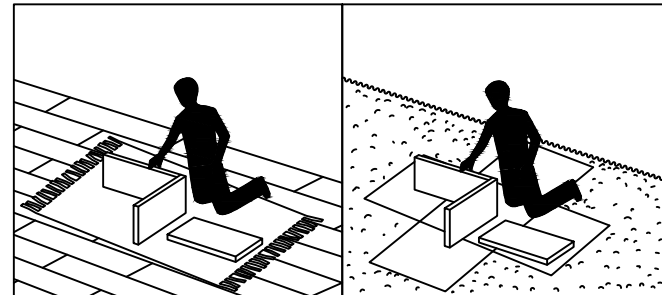
GB

- A safety strap / bracket is included with this item.
- Please ensure the strap / bracket is attached to the product and the wall to ensure it remains stable at all times during use.
- The unit must only be used on a level floor.



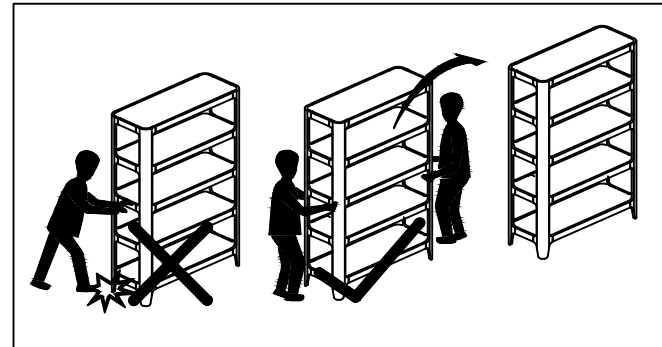
FR

- Une sangle / un support de sécurité est inclus dans cet article.
- Assurez-vous que la sangle / le support soit fixé au produit et au mur pour s'assurer qu'il reste stable en permanence pendant l'utilisation.
- Le produit doit être utilisé à hauteur de plancher.



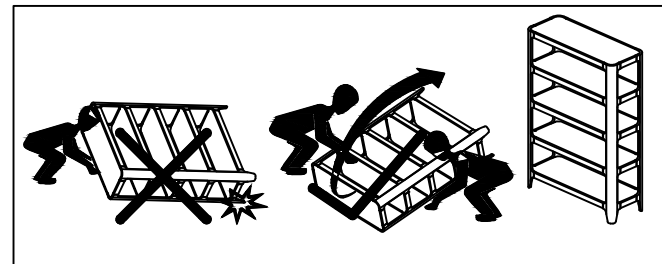
NL

- Dit product is inclusief veiligheids riempje / haakje.
- Zorg ervoor dat het riempje / haakje aan het product en de muur bevestigd wordt zodat het stabiel blijft bij gebruik.
- Dit meubel dient alleen op een even vloer gebruikt te worden.



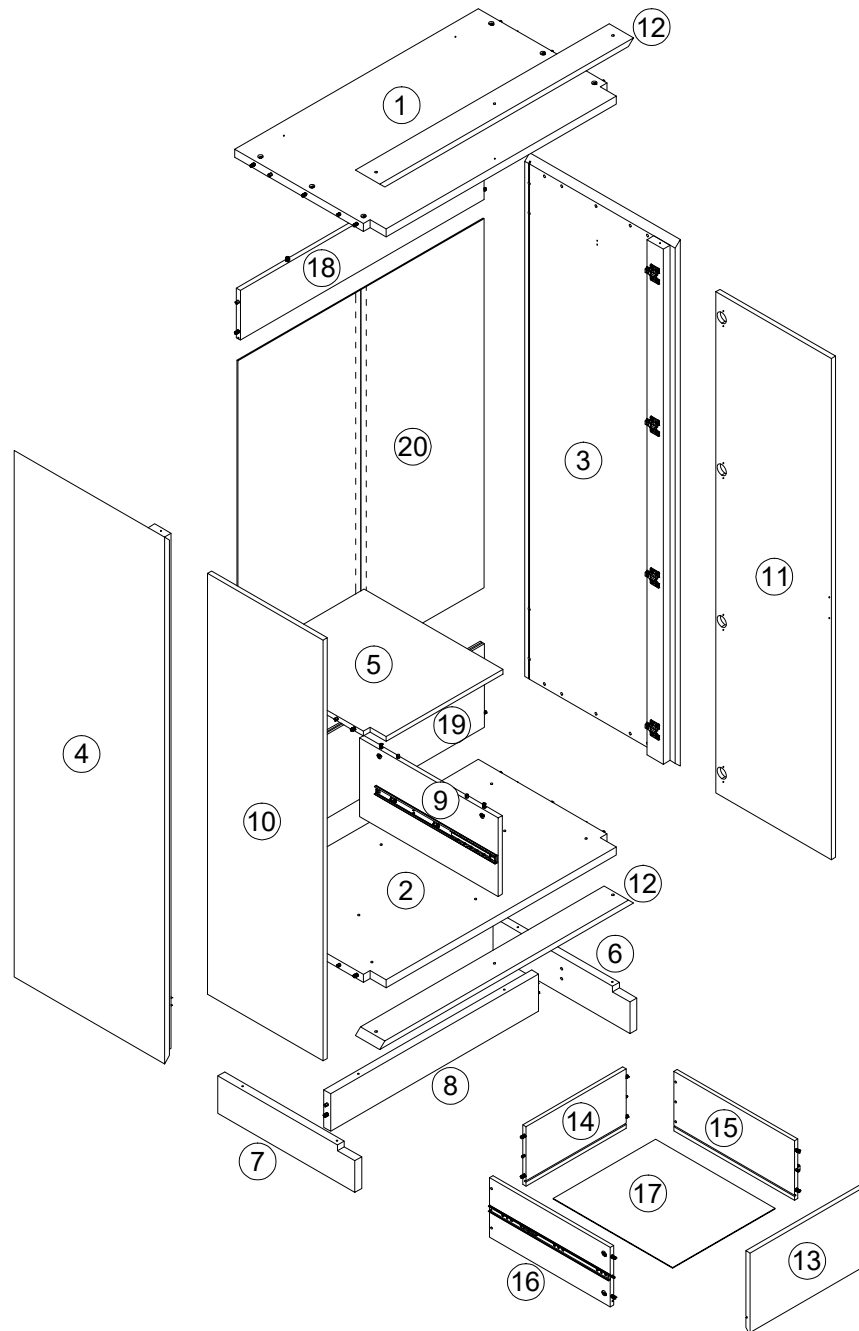
DE

- Dieses Produkt enthält einen Sicherheitsriemen mit Schlaufe.
- Der Riemen und die Schlaufe müssen am Produkt und der Wand befestigt werden, damit das Produkt immer stabil steht.
- Stellen Sie das Produkt nur auf einem ebenen Untergrund auf.



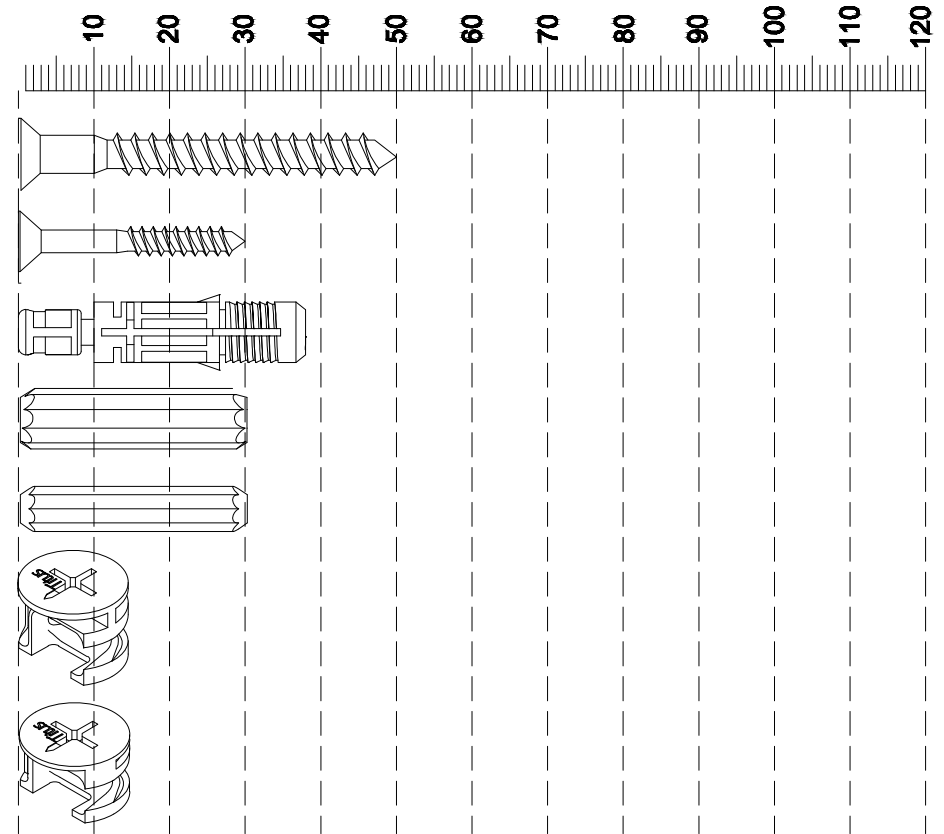
ES

- Incluye una cinta / soporte de seguridad.
- Asegúrate de que la cinta / soporte esté adherida al producto y a la pared para garantizar que permanezca estable en todo momento durante su uso.
- El producto solo debe usarse en un suelo nivelado.

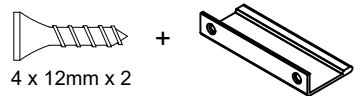
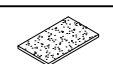
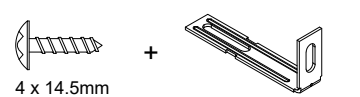


Fixtures and Fittings Supplied

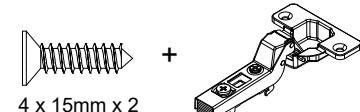
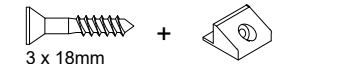
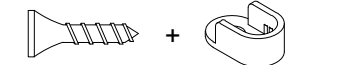
Ref	Dimensions	Qty.	Spare Qty.
a	05 x 50mm	14	2
b	04 x 30mm	2	1
c	08 x 38mm	N/A	2
d	08 x 30mm	N/A	2
d1	06 x 30mm	N/A </td <td>1</td>	1
f	15 x 12mm	N/A	2
f1	15 x 9.5mm	N/A	1



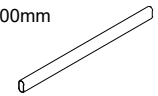
Fixtures and Fittings Supplied (Not To Scale)

Ref	Qty.	Spare Qty.	Visual
h	1	N/A	 4 x 12mm x 2
n	4	N/A	
o	2	N/A	 4 x 14.5mm


Fixtures and Fittings Supplied (Not To Scale)

Ref	Qty.	Spare Qty.	Visual
p	7	N/A	 4 x 15mm x 2
u	8	N/A	 3 x 18mm
w	2	N/A	 3.5 x 15mm x 2

Fixtures and Fittings Supplied (Not To Scale)

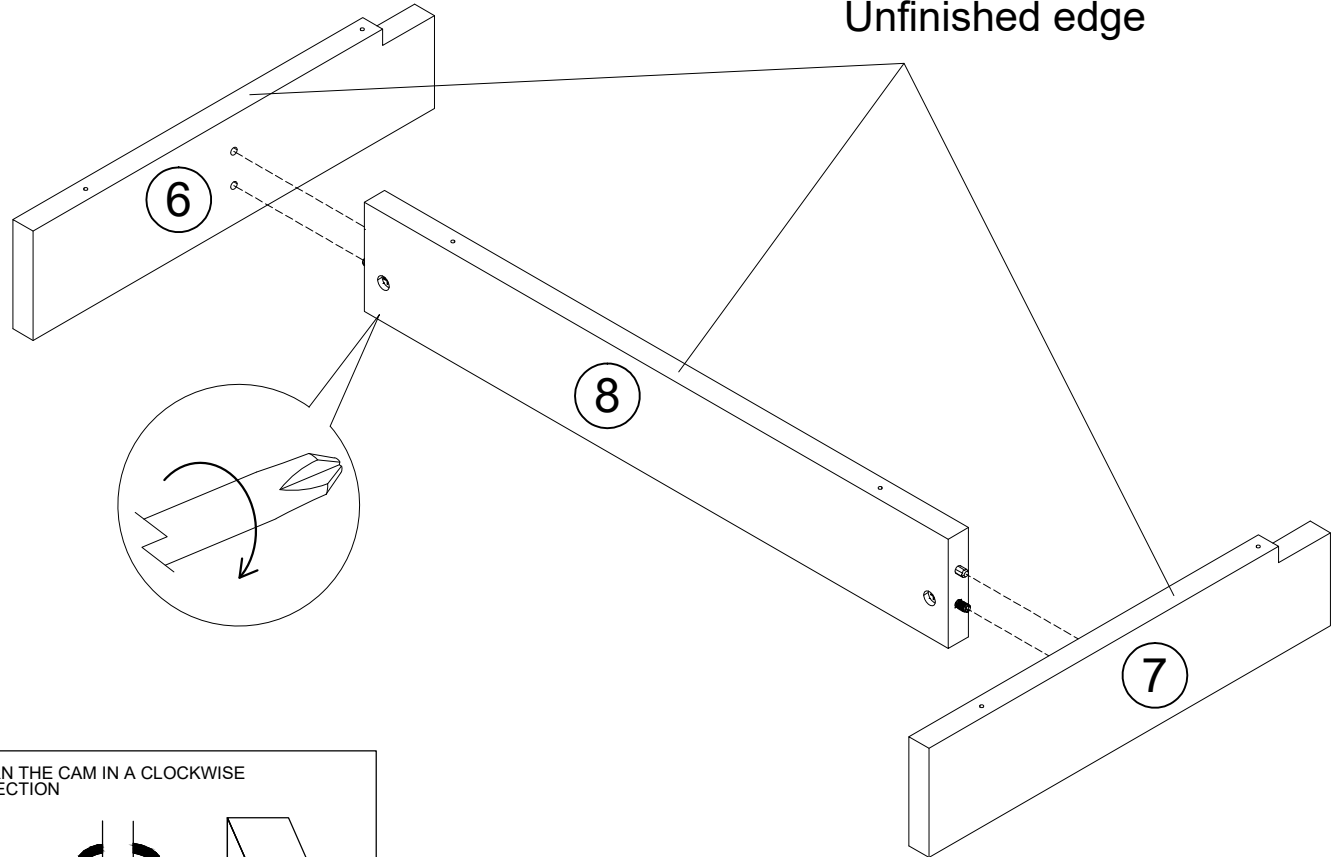
Ref	Qty.	Spare Qty.	Visual
y	1	N/A	 900mm

2x 

01:30 

1

Unfinished edge

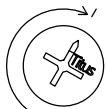


WHEN TIGHTENING THE CAM

TURN THE CAM IN A CLOCKWISE DIRECTION UNTIL THE ARROW POINTS IN THE POSITIONS SHOWN IN THE DIAGRAMS BELOW

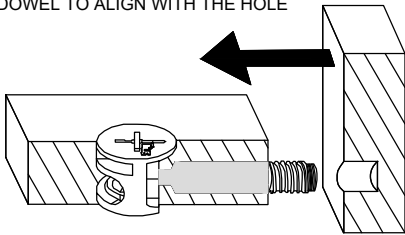


START

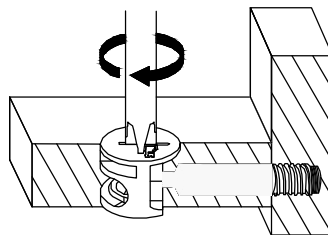


MAXIMUM
LOCK

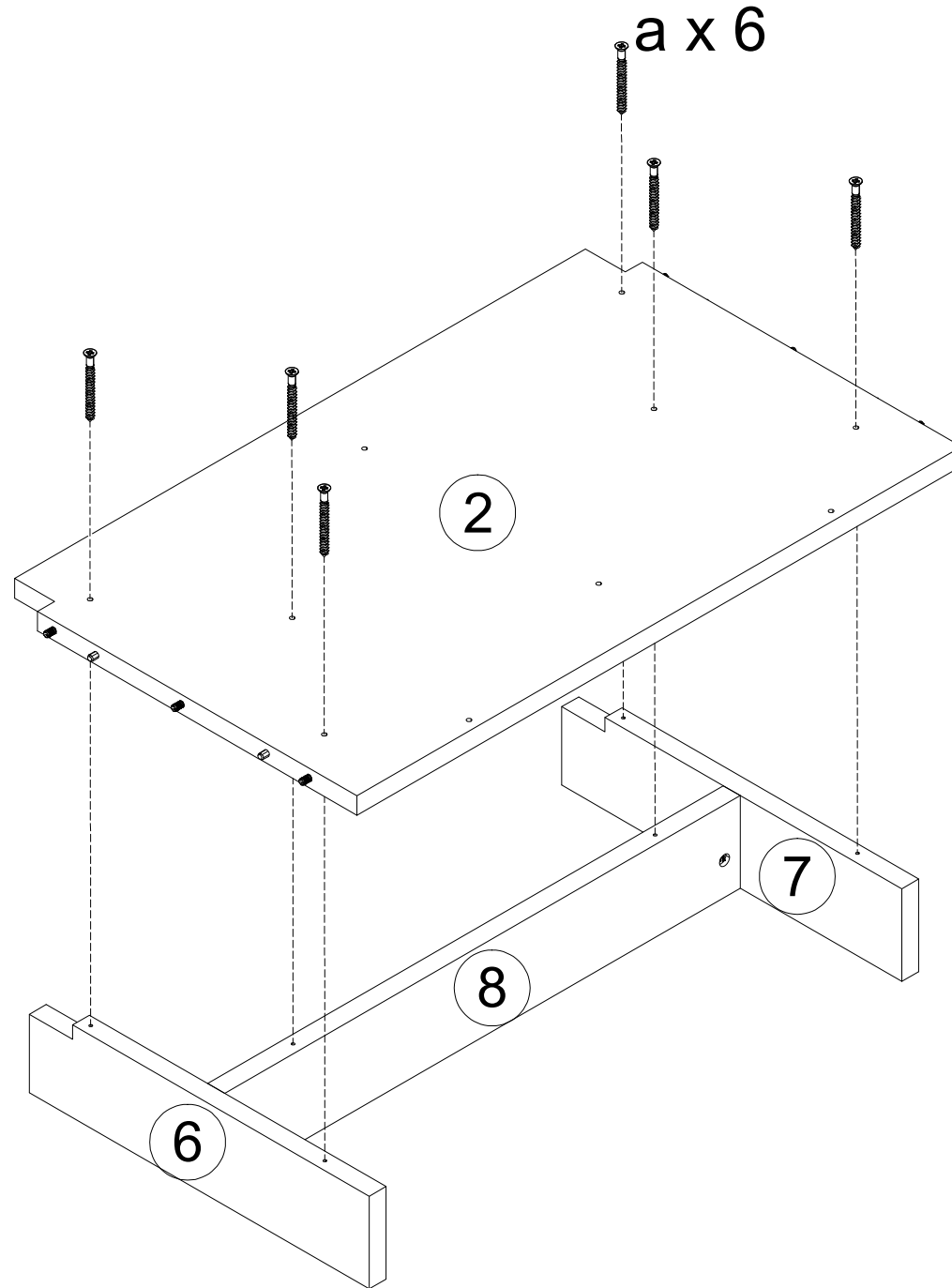
PUSH THE TWO PANELS TOGETHER ALLOWING THE DOWEL TO ALIGN WITH THE HOLE



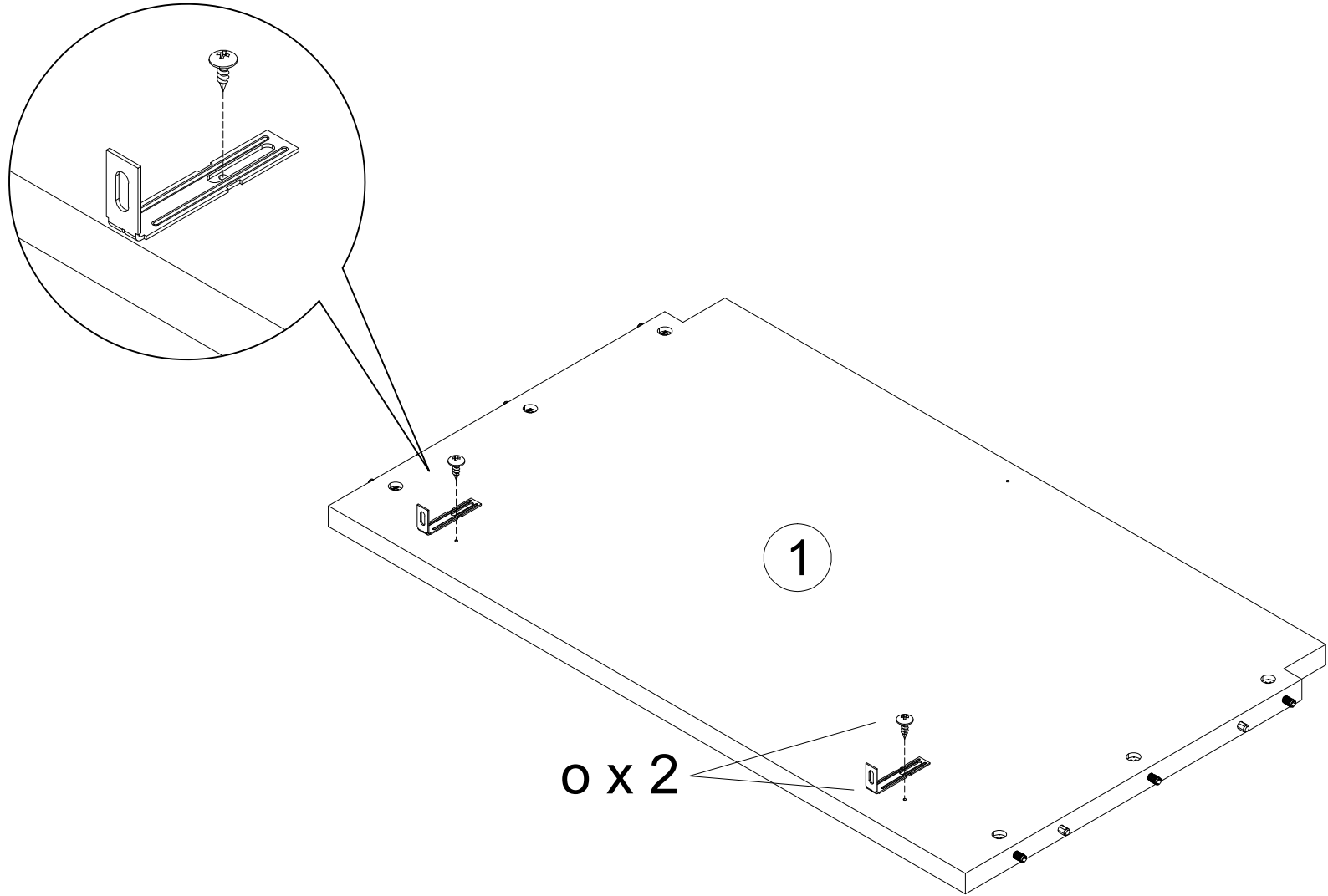
TURN THE CAM IN A CLOCKWISE DIRECTION



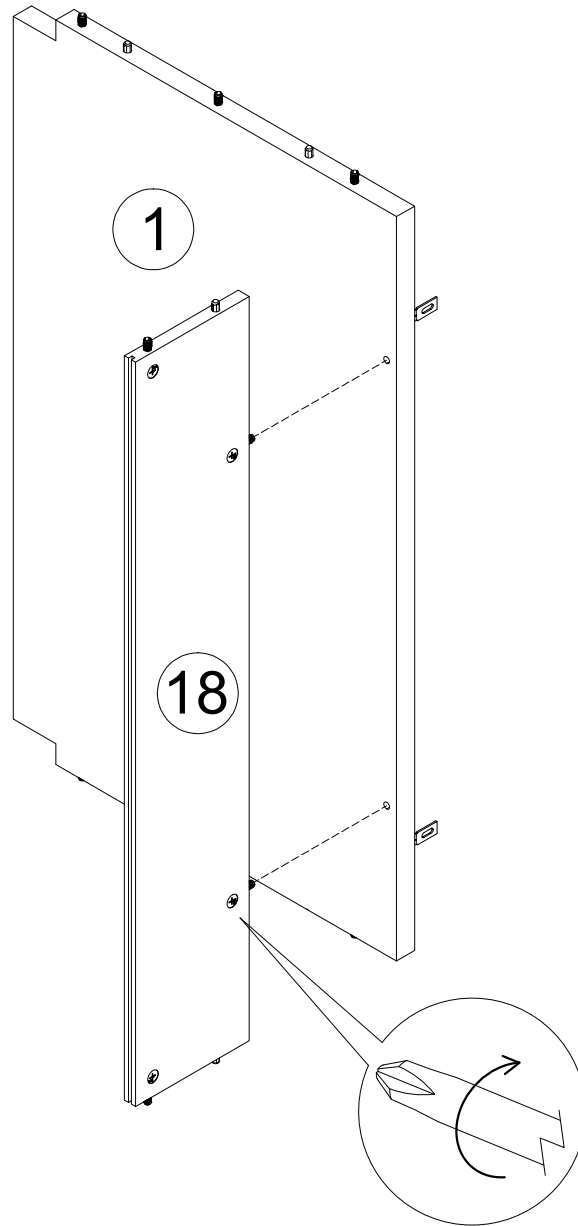
2



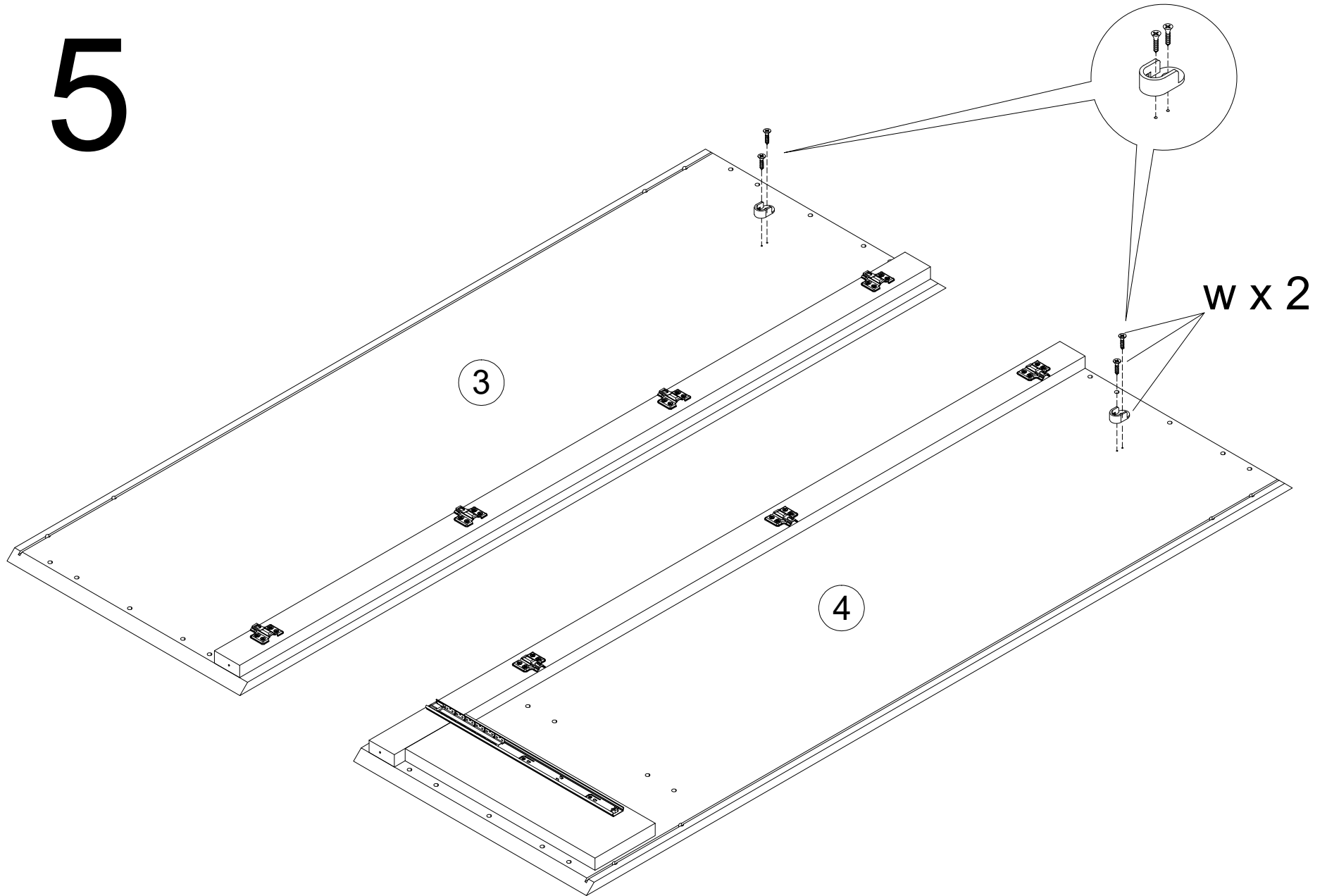
3



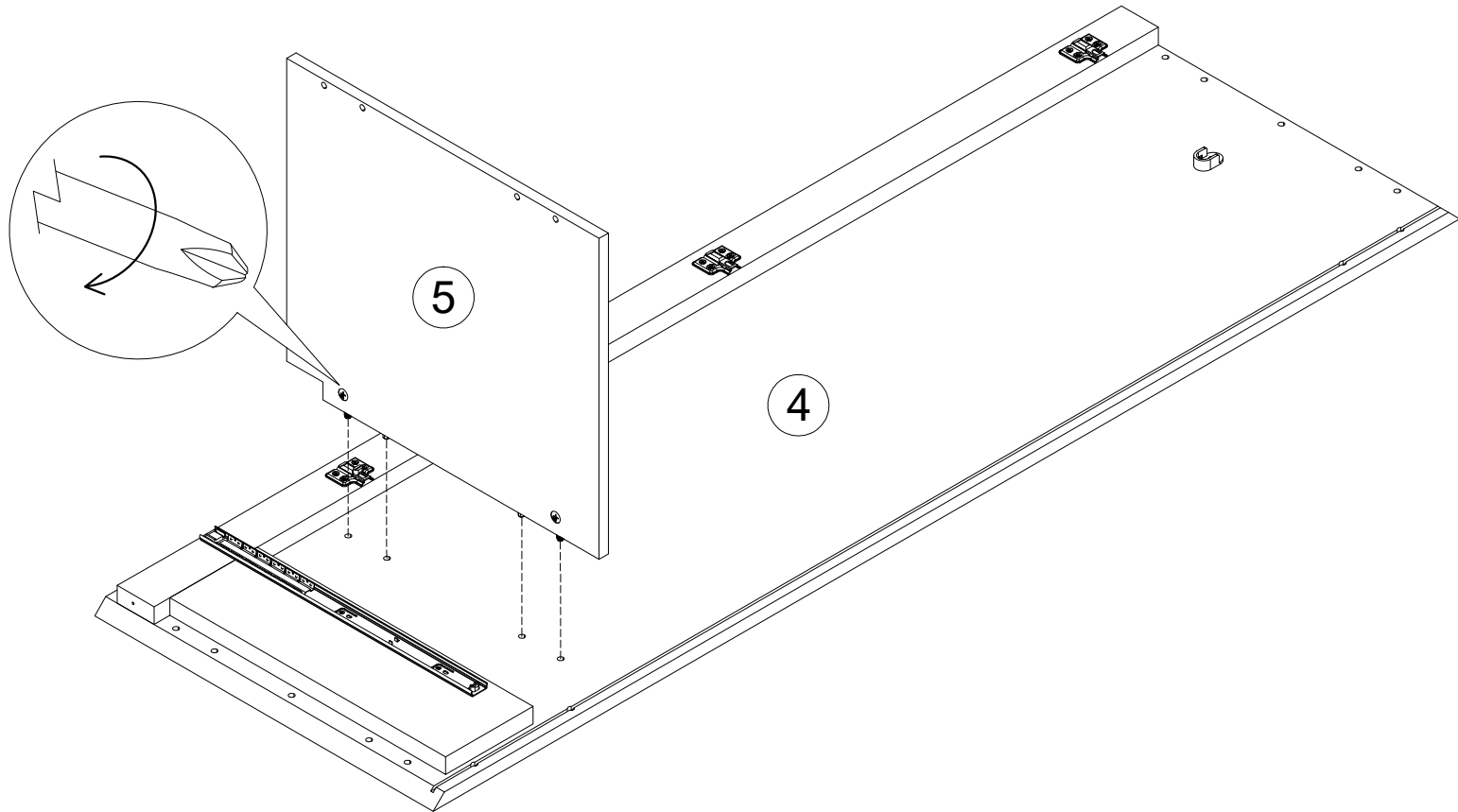
4



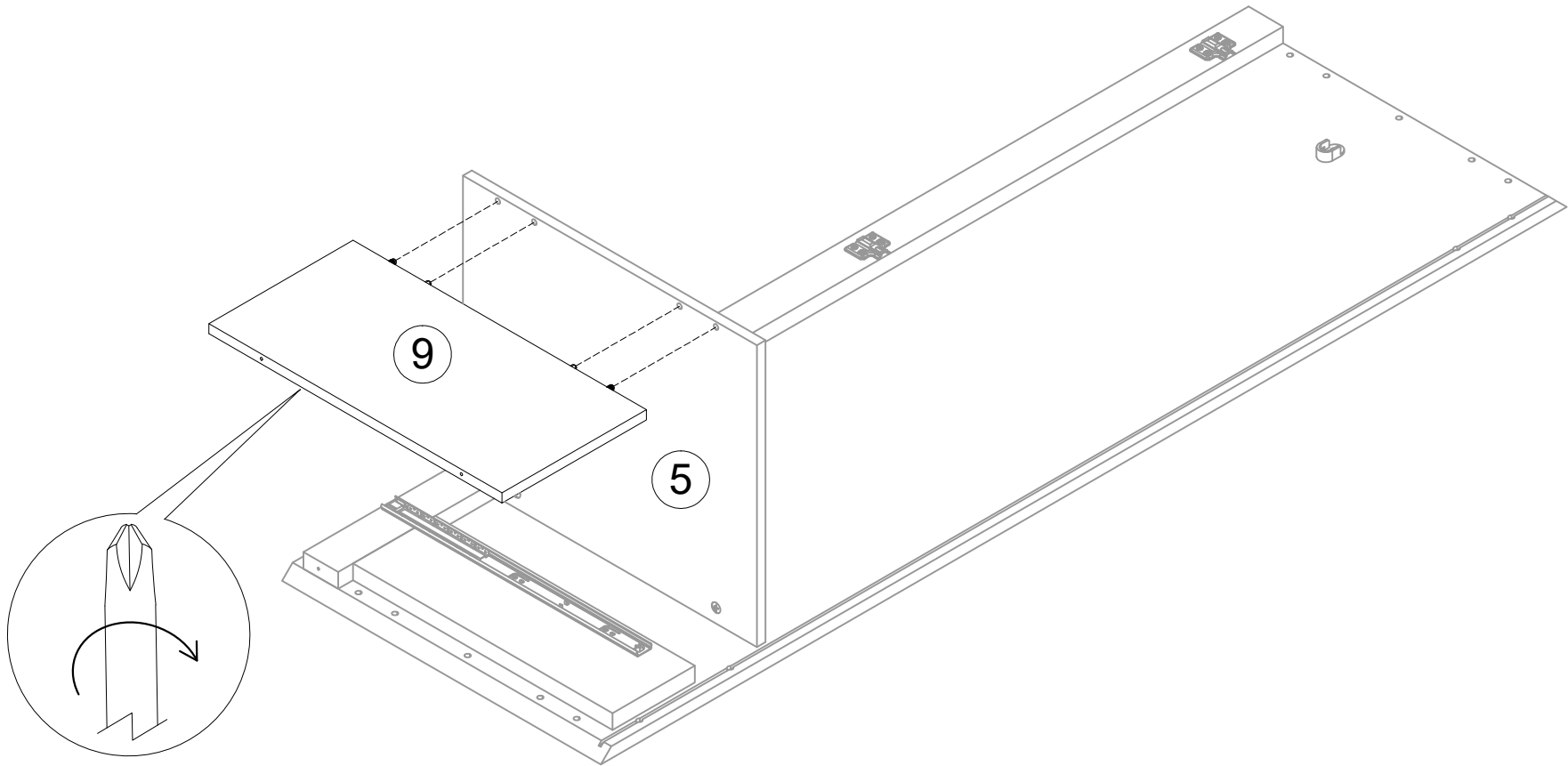
5



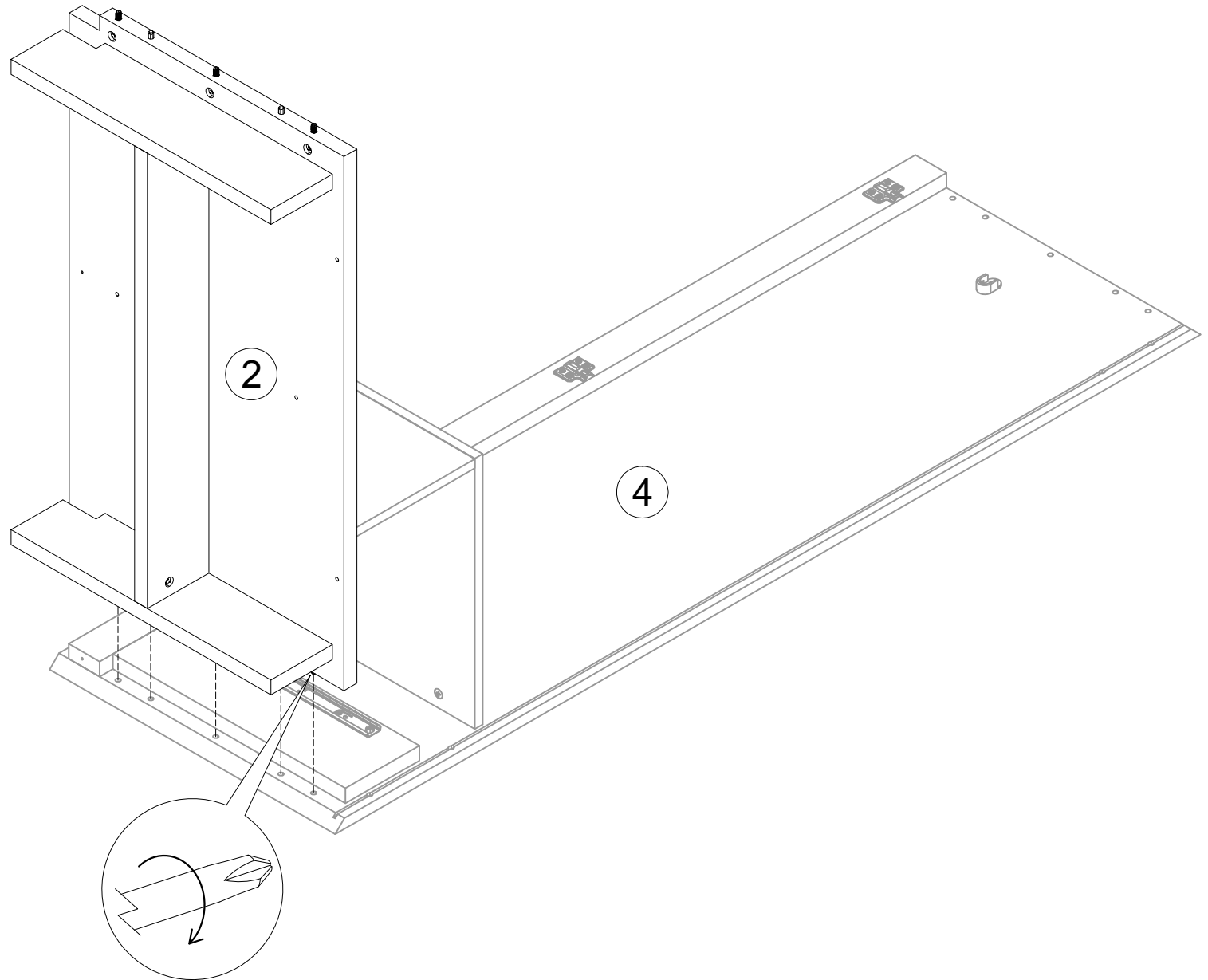
6



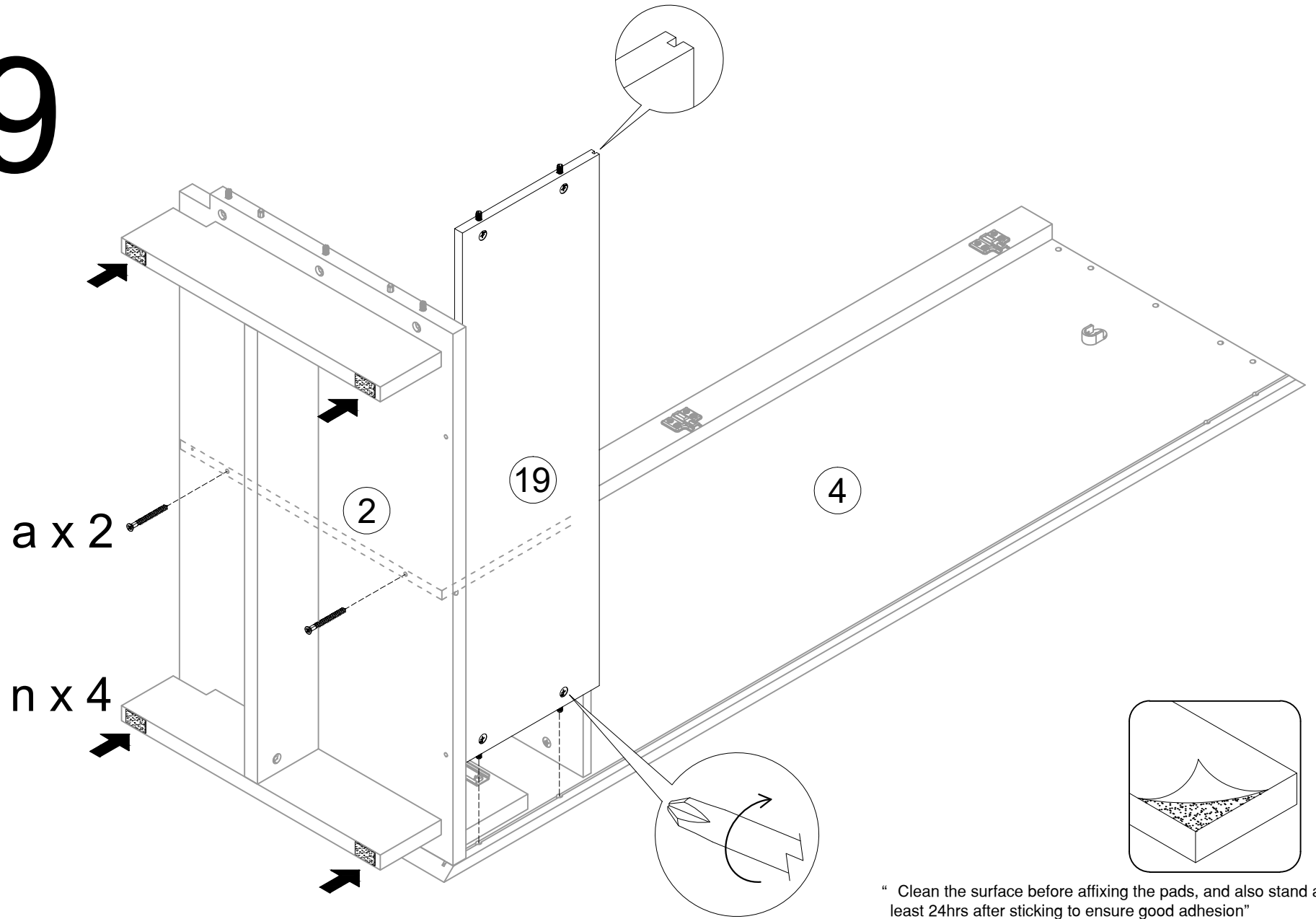
7



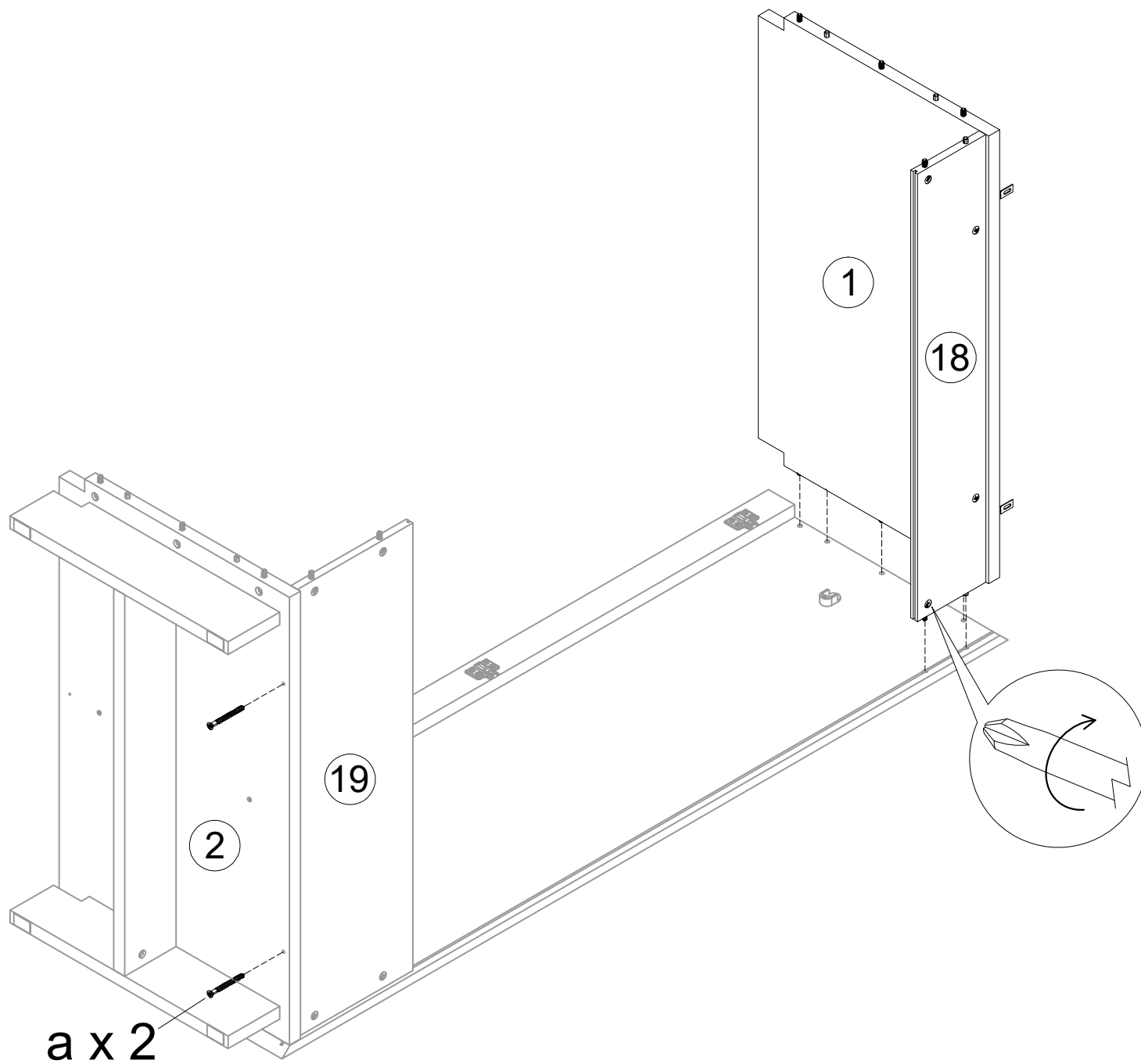
8



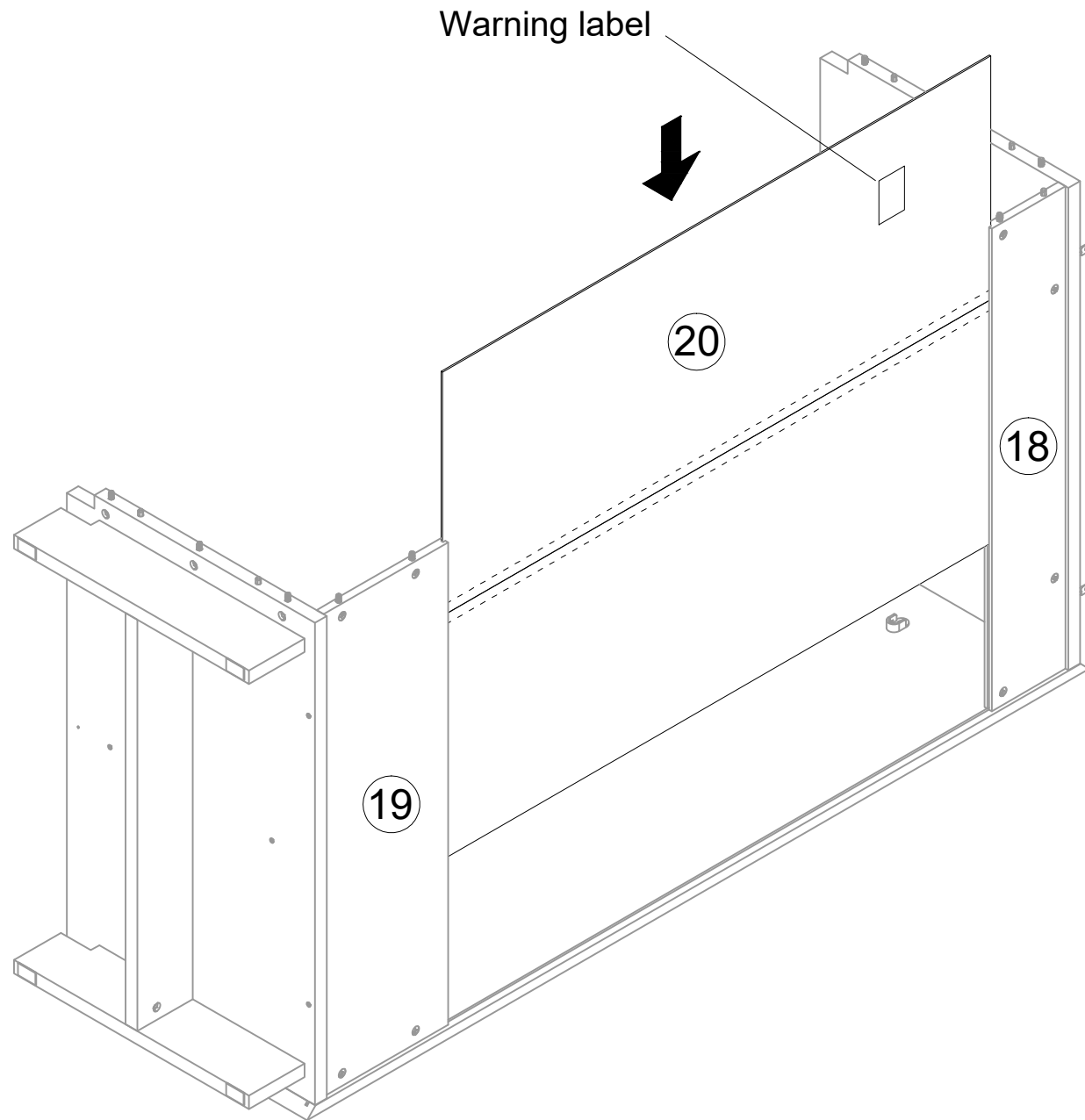
9



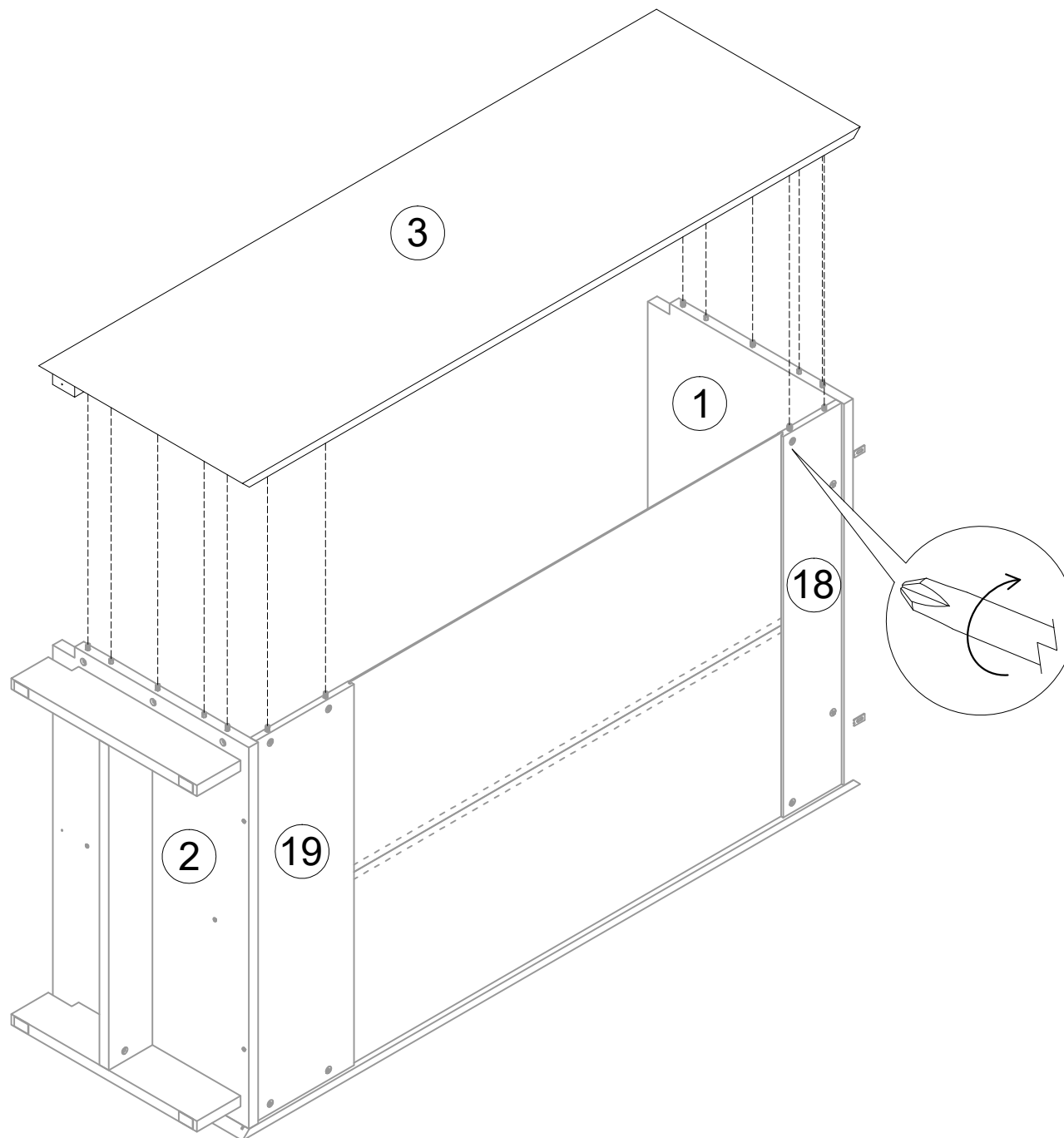
10



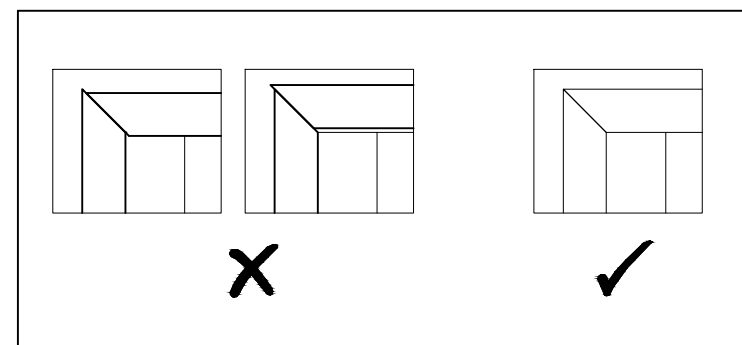
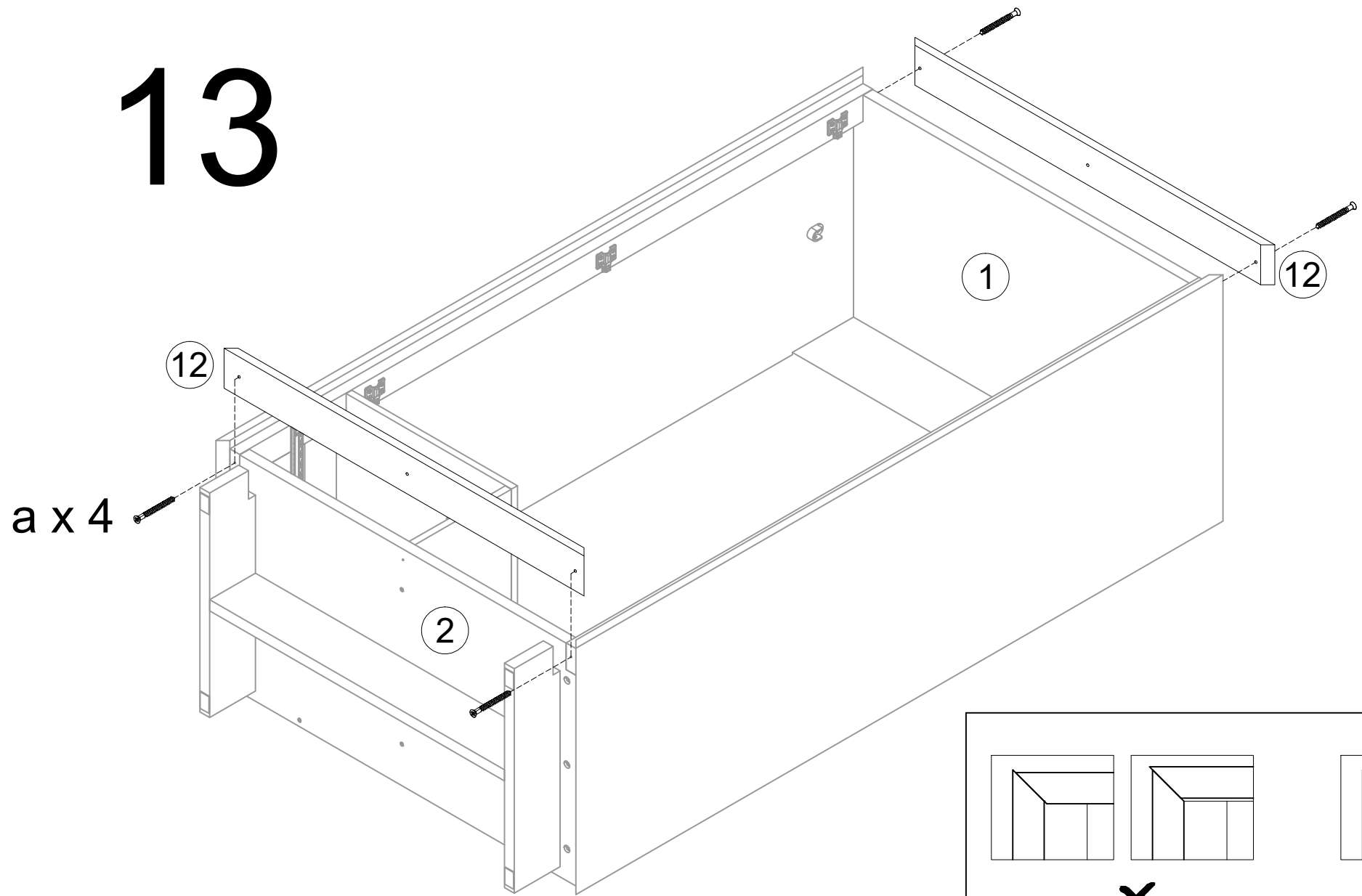
11



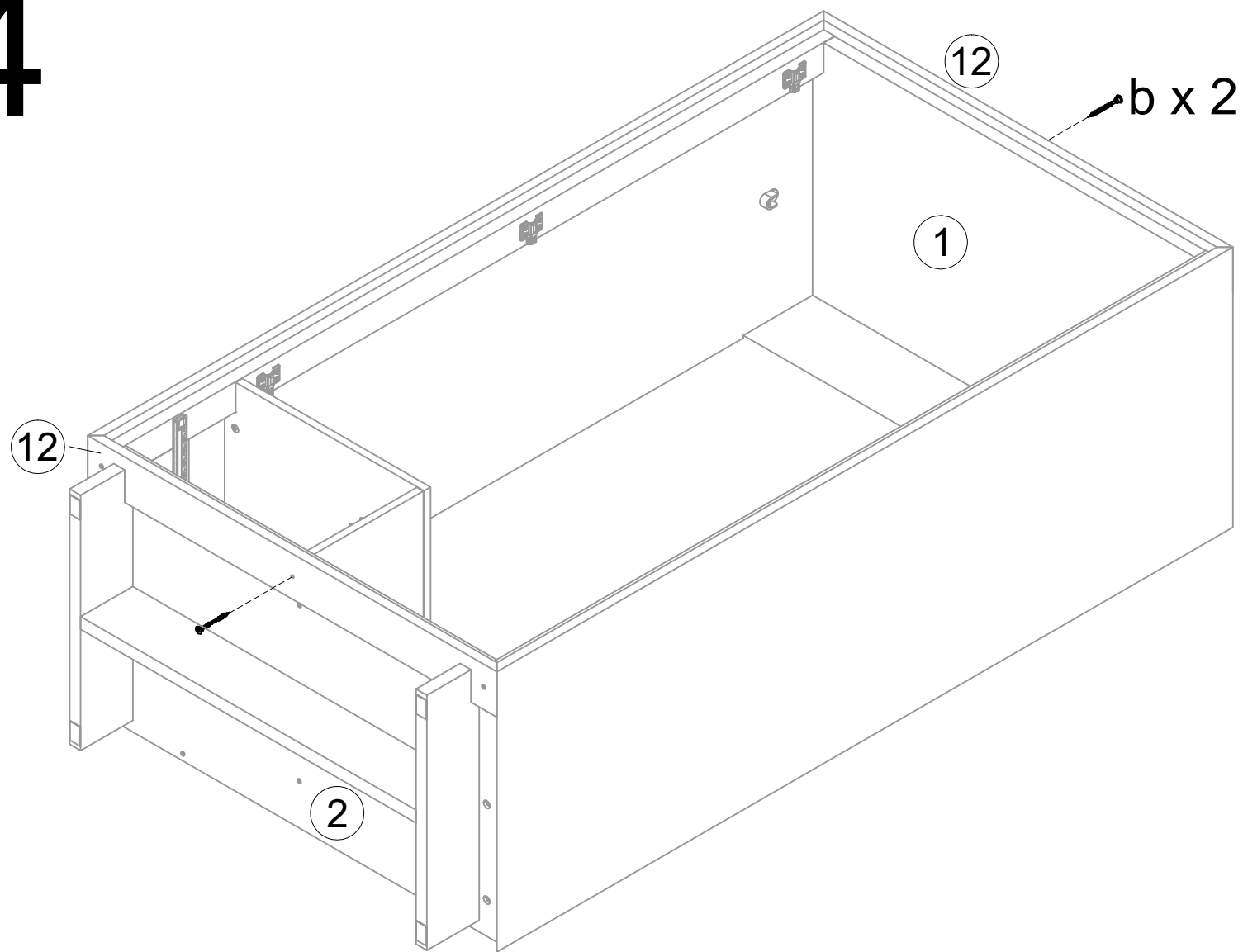
12



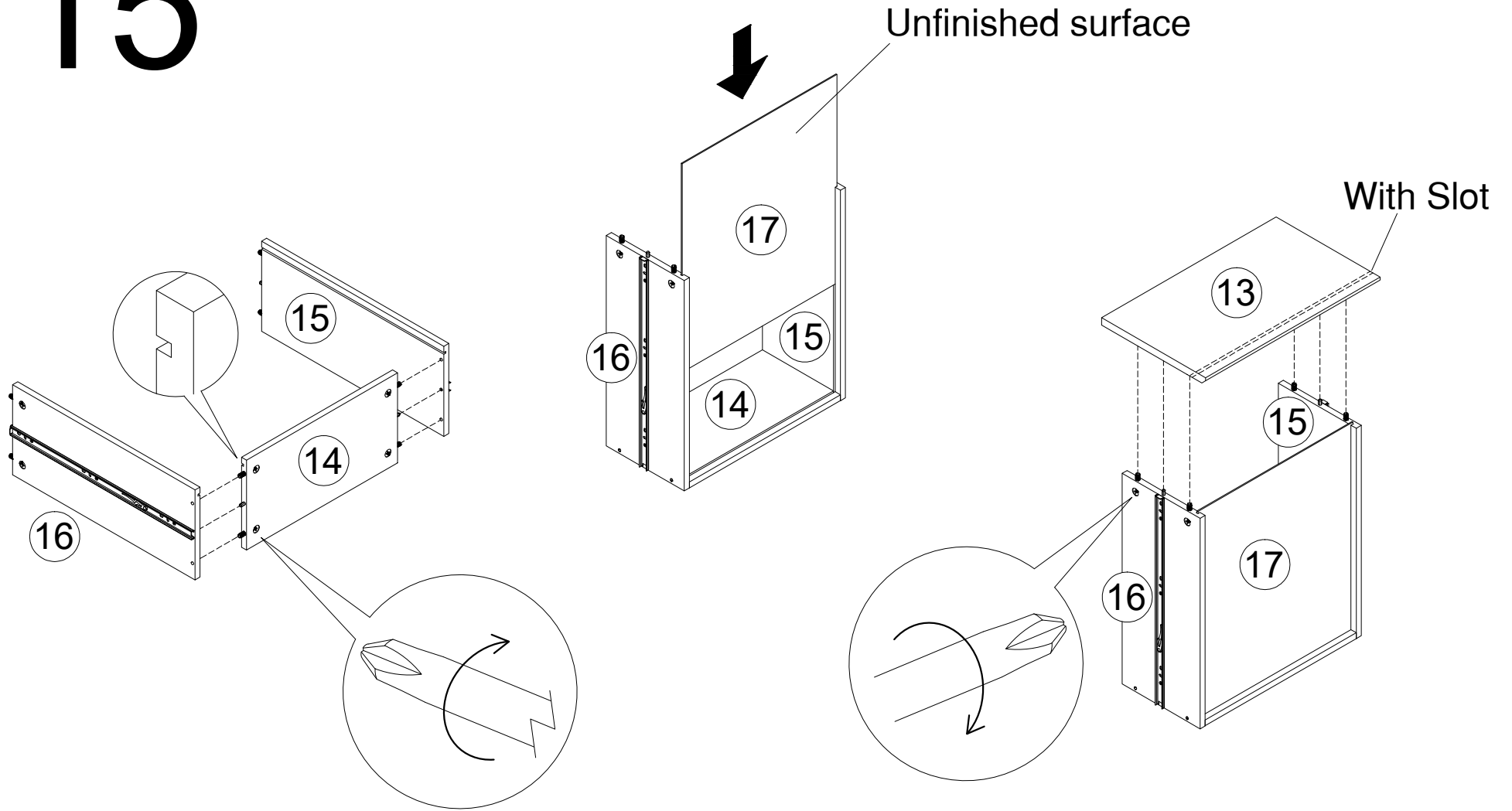
13



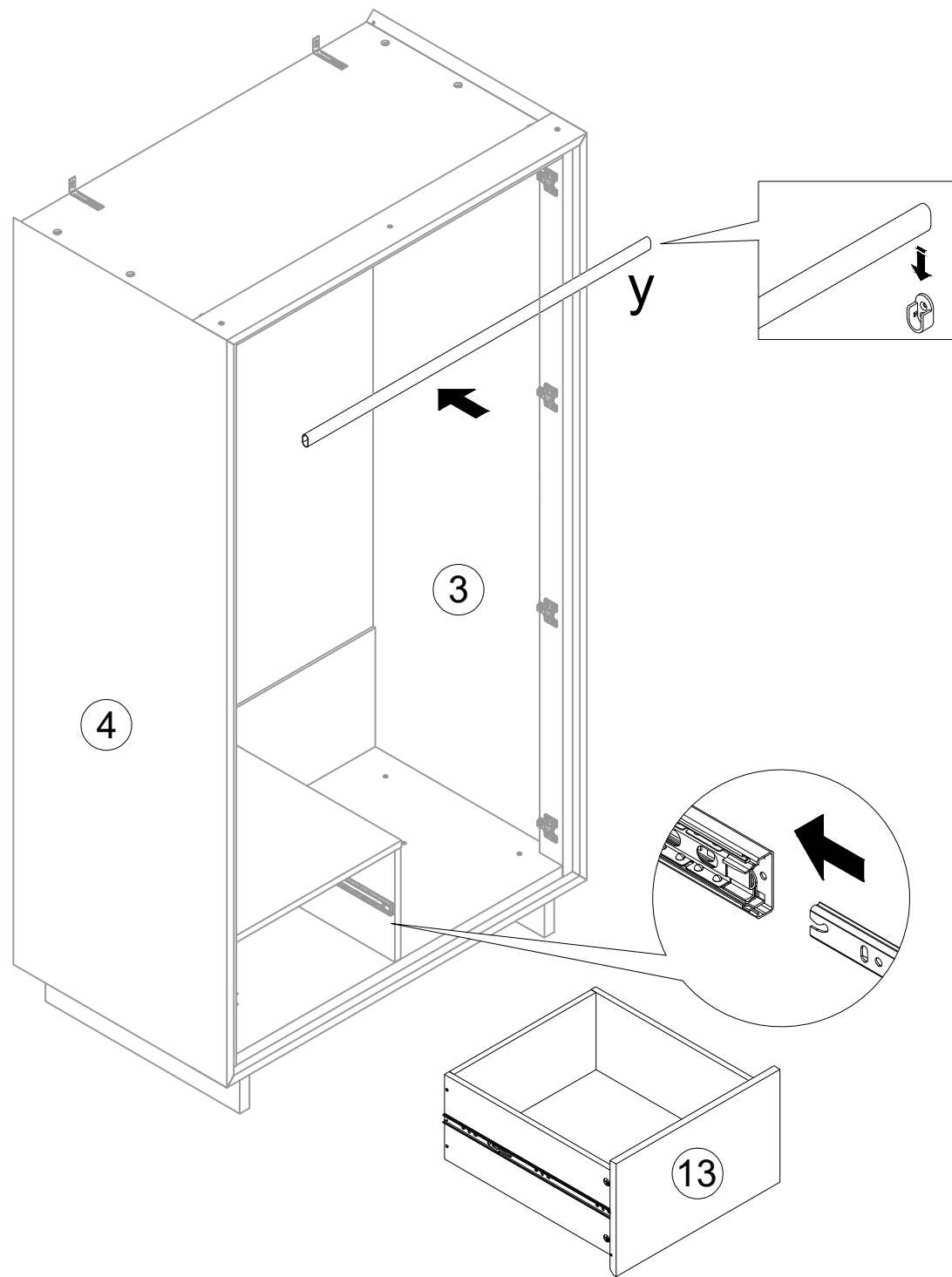
14



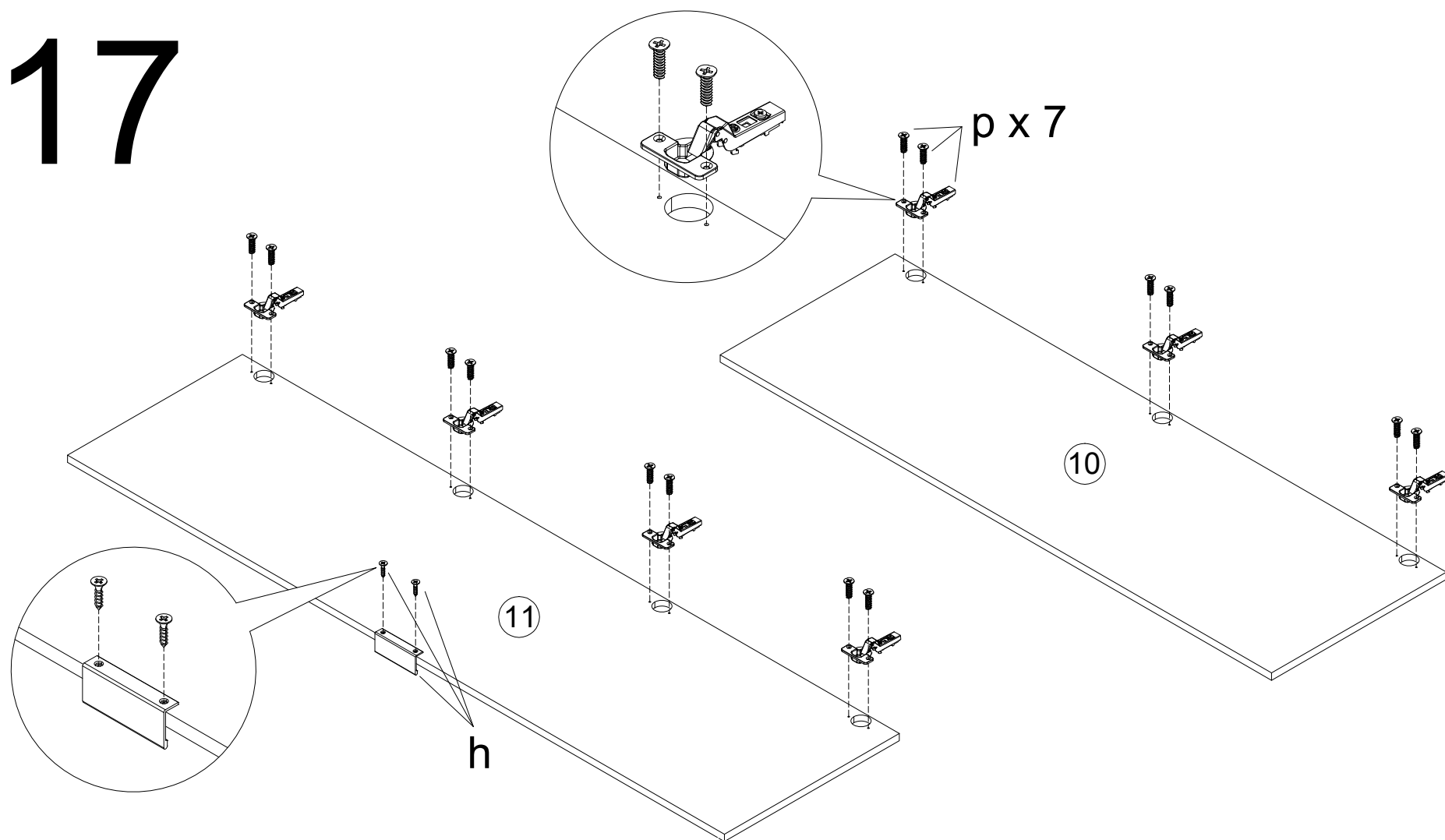
15



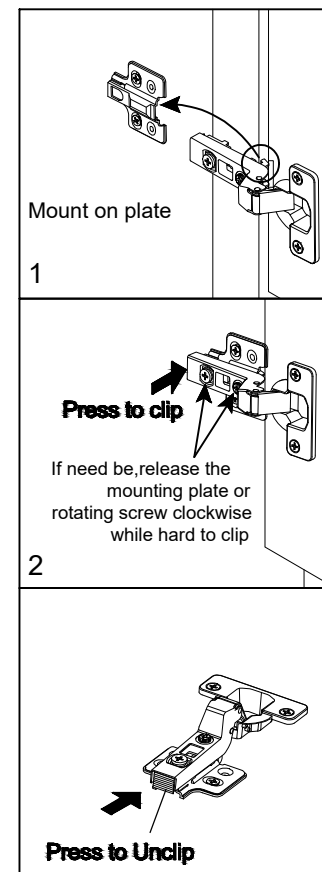
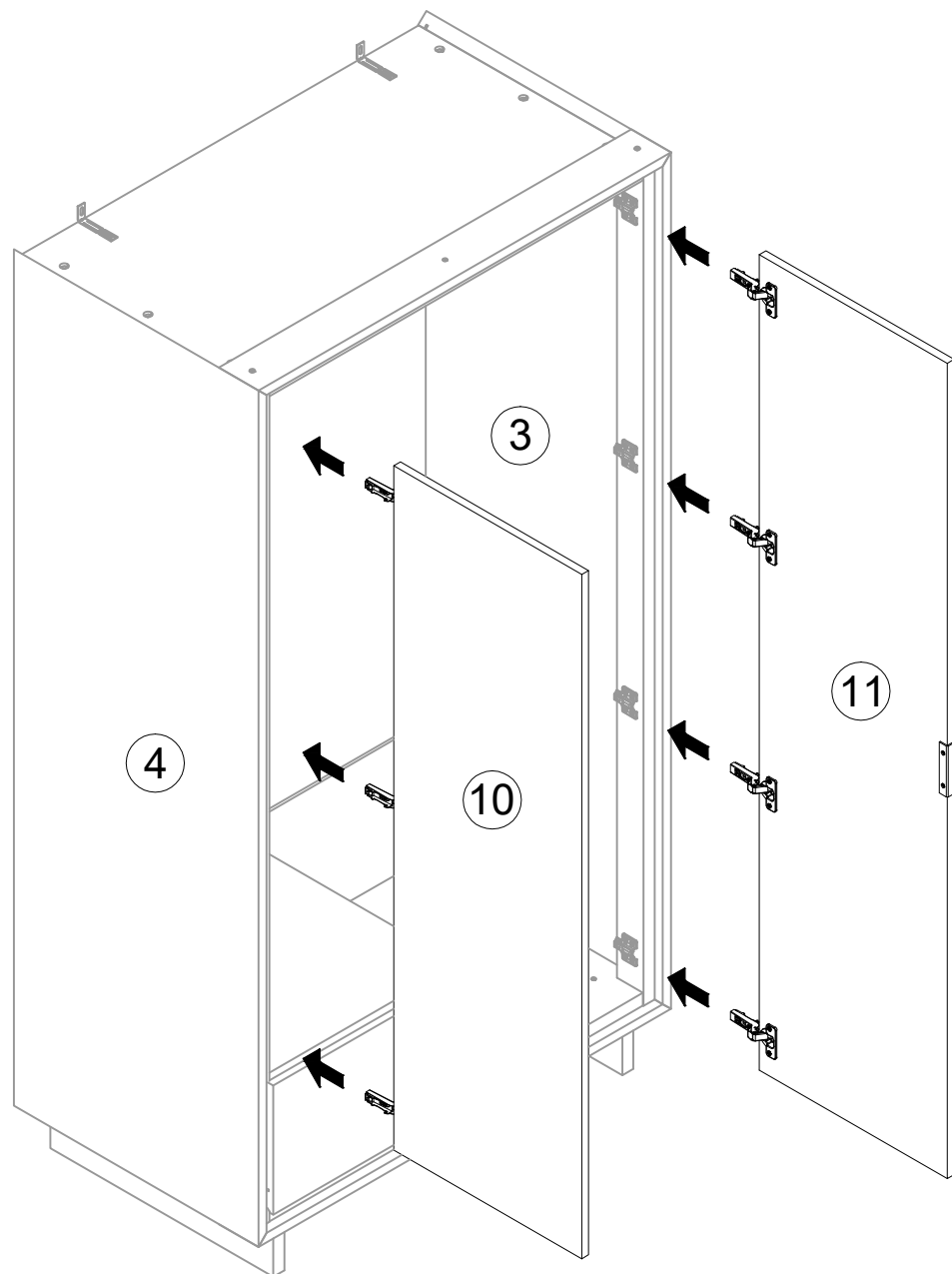
16



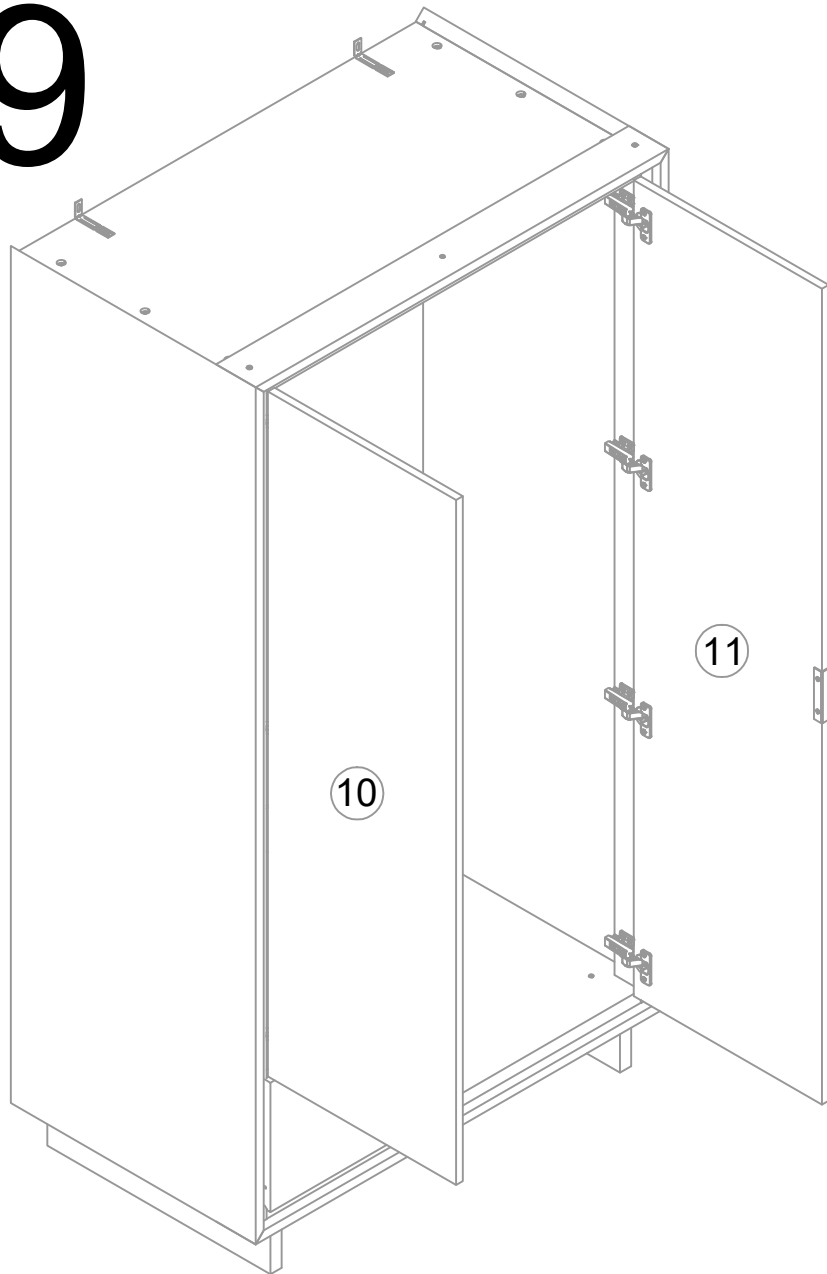
17



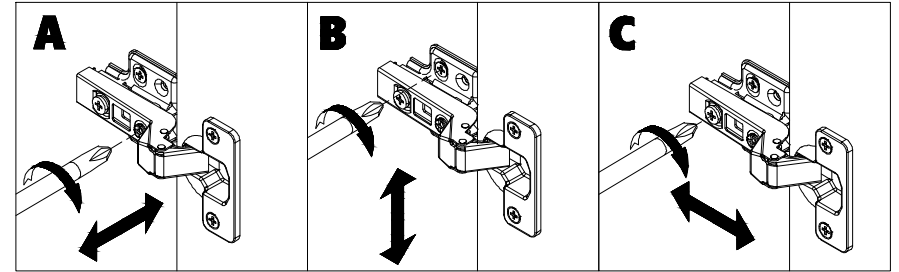
18



19



Door hinge adjustment instructions



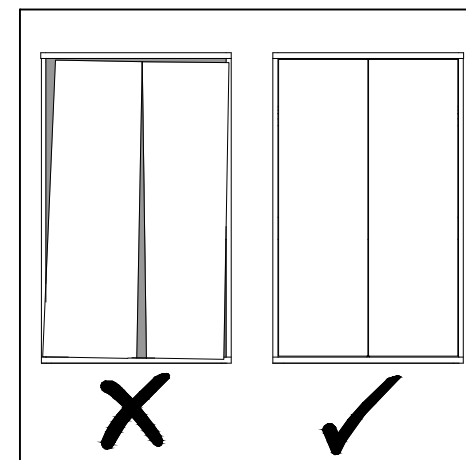
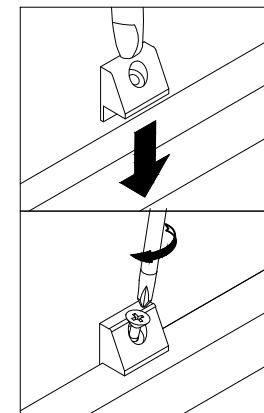
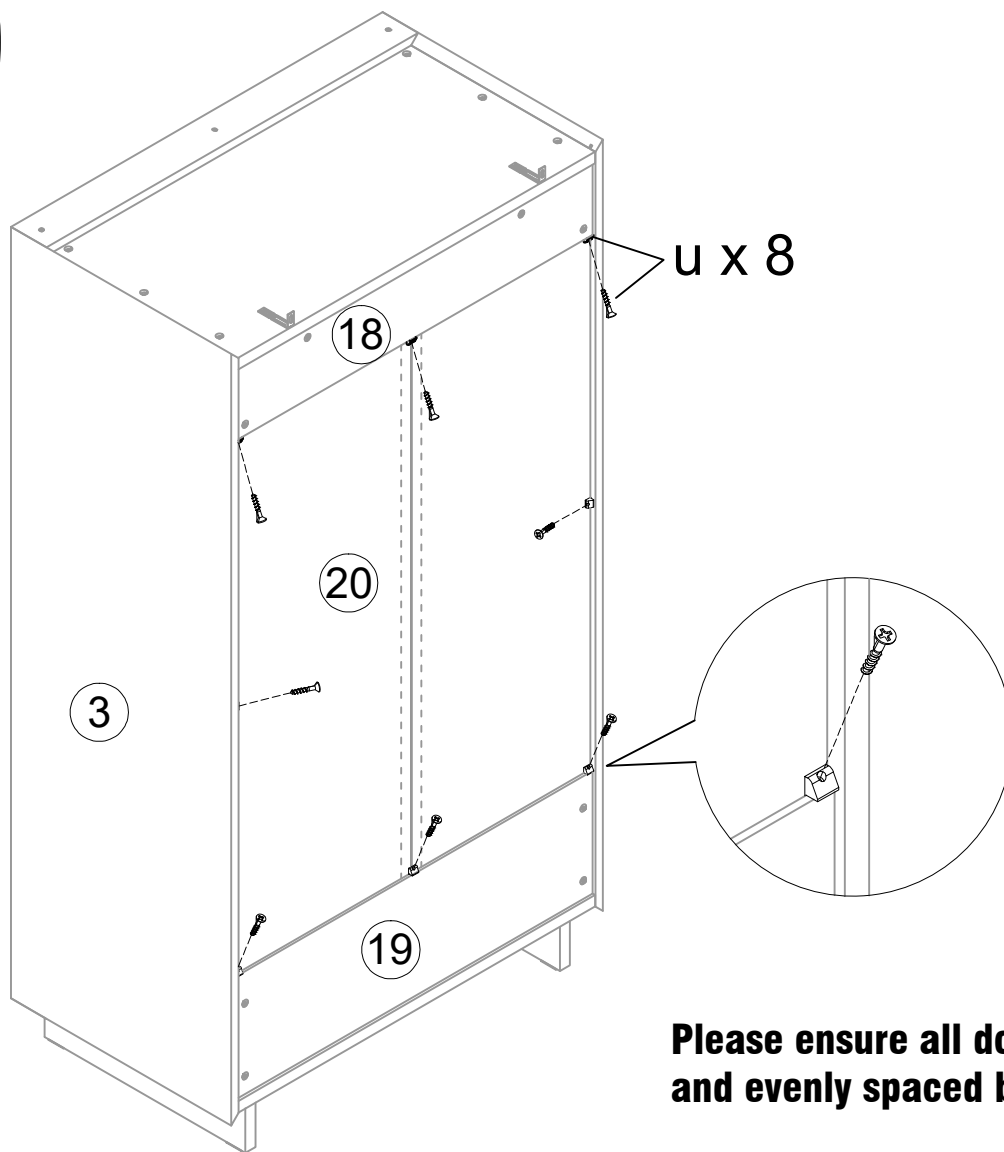
A. Side to side adjustment by clockwise or anticlockwise adjustment.

B. Up and down adjustment by adjusting mounting plate slot.

C. Front to back adjustment by rotating screw clockwise or anticlockwise.

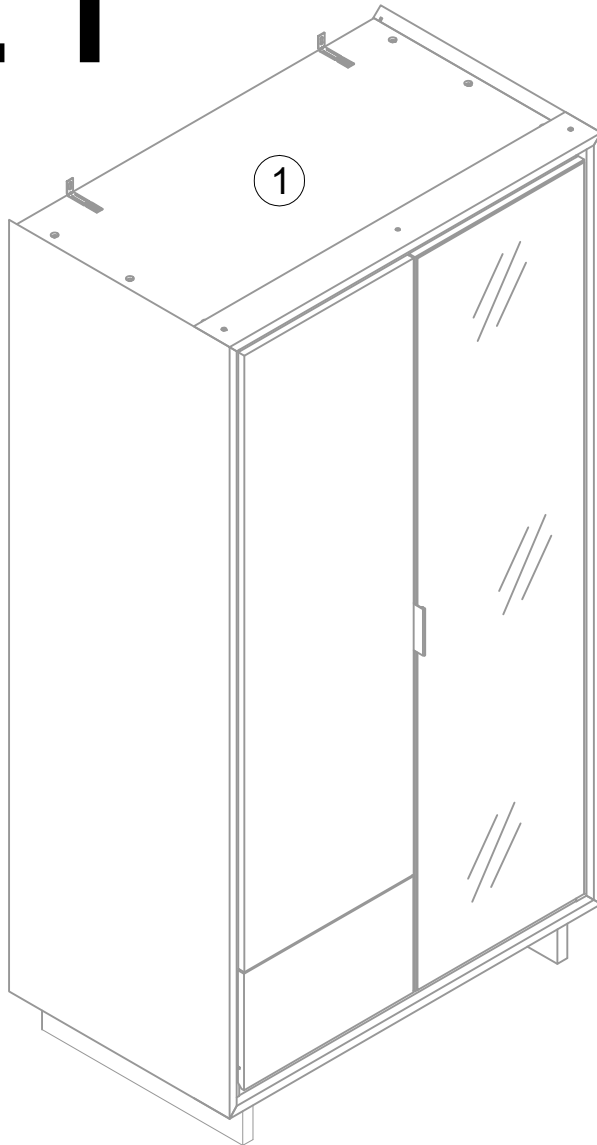
Note:
Lock the hinge after adjustment !
If need be, add screws on the mounting plate to strengthen it.

20



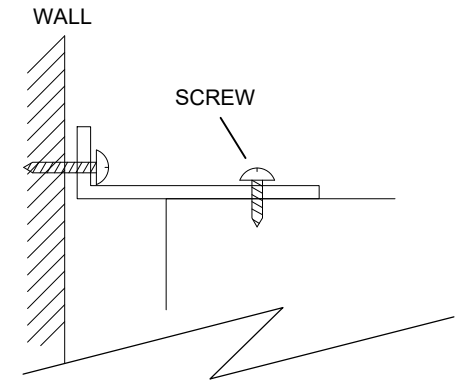
Please ensure all doors and drawers are aligned and evenly spaced before applying the back panel fixings.

21



Warning: In order to prevent overturning this product must be used with the wall attachment device provided. Secure the other end of the strap to the wall with an appropriate screw and wall plug for your wall type (not provided).

Warning: Always ensure intended wall area to be drilled is free from hidden electrical wire, water, and gas pipes , If in doubt please consult a qualified trades person.



20



GB - Check regularly that all assembly fastenings are properly tightened and retighten when necessary

FR - Vérifiez régulièrement que toutes les fixations soient bien éserres et resserrez si nécessaire.

NL - Controleer regelmatig of alle bevestigingen goed zijn aangedraaid; draai ze indien nodig opnieuw aan.

DE - Regelmäßig kontrollieren, dass alle Beschläge und Verschraubungen gut festgezogen sind und sie bei Bedarf nachziehen.

ES - Comprueba regularmente que las fijaciones estén bien apretadas y vuelve a apretarlas en caso necesario.

