

MADE⁺

BLAZE

Wide TV Unit

Écran de télévision grandformat

Brede televisiestandaard

Breiter Fernsehständer

Soporte de televisión ancho



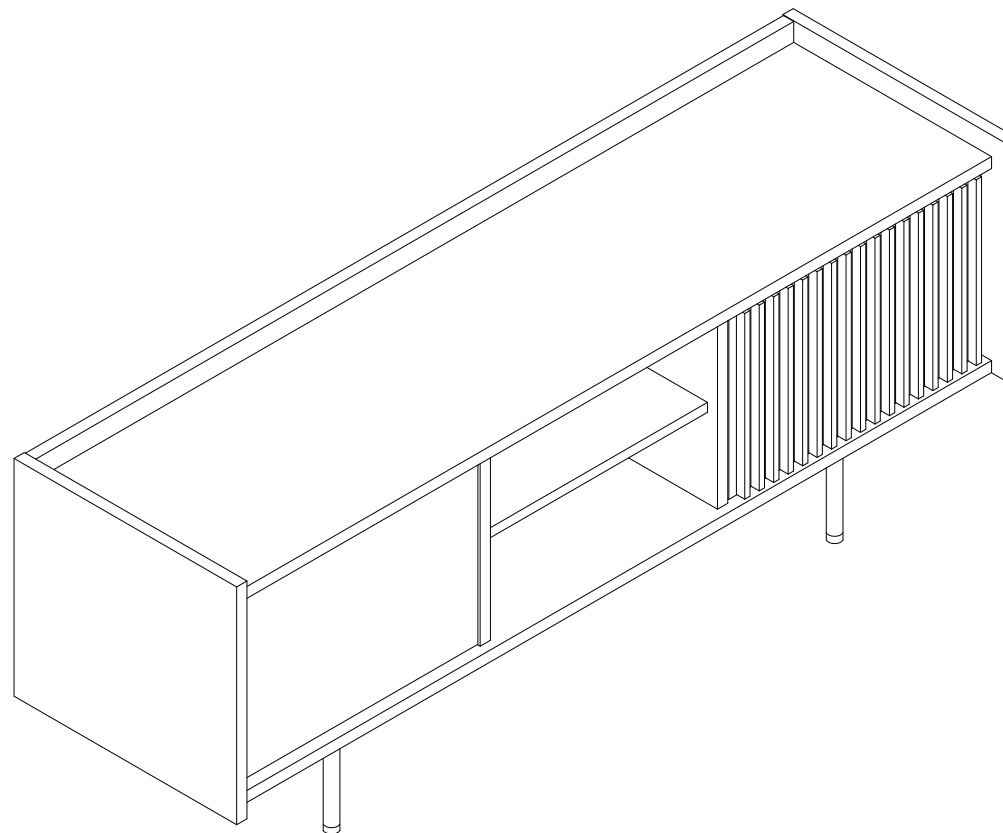
GB - Recommendations for the continual safe use of this product are stated on the final page of these instructions. Please retain for future reference.

FR - Les conseils d'utilisation de ce produit sont indiqués sur la dernière page de ces instructions. Veuillez les conserver pour vous y référer si besoin.

NL - Aanwijzingen voor veilig gebruik van dit meubel worden toegelicht op de laatste pagina van deze Instructies. Bewaar deze folder goed.

DE - Auf der letzten Seite dieser Anleitung findest du Hinweise für eine langfristig sichere Anwendung dieses Produktes. Bitte bewahre sie gut auf.

ES - Las recomendaciones para el uso continuado de este producto figuran en la última página de estas instrucciones. Por favor, consérvelas para futuras consultas.



BLAZE WIDE TV UNIT - 82812/AU0673
Made InChina



SAFETY DISCLAIMER

GB

- A safety strap / bracket is included with this item.

Please ensure the strap / bracket is attached to the product and the wall to ensure it remains stable at all times during use.

- The unit must only be used on a level floor.

FR

- Une sangle / un support de sécurité est inclus dans cet article.

Assurez-vous que la sangle / le support soit fixé au produit et au mur pour s'assurer qu'il reste stable en permanence pendant l'utilisation.

- Le produit doit être utilisé à hauteur de plancher.

NL

- Dit product is inclusief veiligheids riempje / haakje.

Zorg ervoor dat het riempje / haakje aan het product en de muur bevestigd wordt zodat het stabiel blijft bij gebruik.

- Dit meubel dient alleen op een even vloer gebruikt te worden.

DE

- Dieses Produkt enthält einen Sicherheitsriemen mit Schlaufe.

Der Riemen und die Schlaufe müssen am Produkt und der Wand befestigt werden, damit das Produkt immer stabil steht.

- Stellen Sie das Produkt nur auf einem ebenen Untergrund auf.

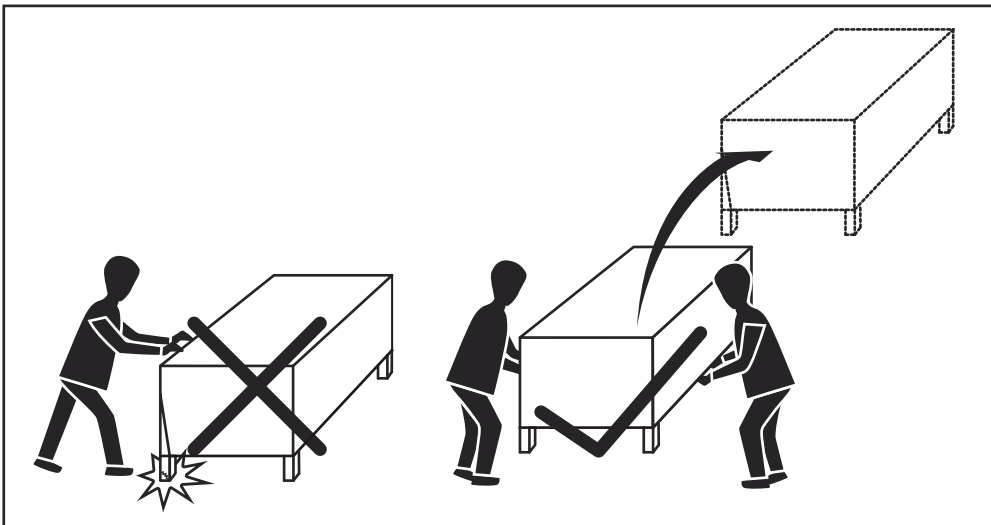
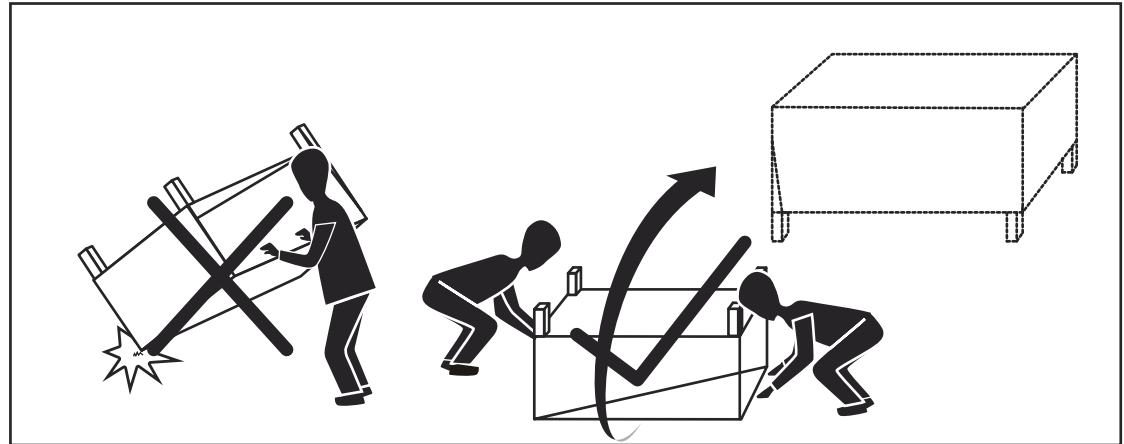
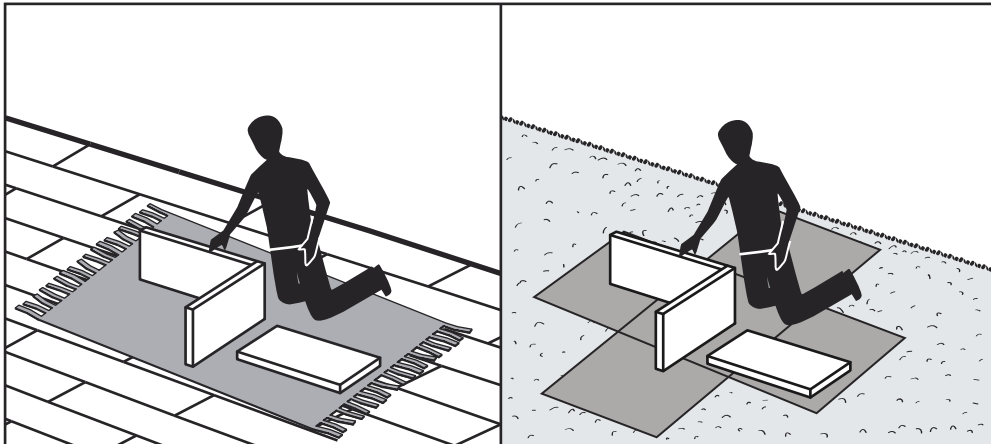
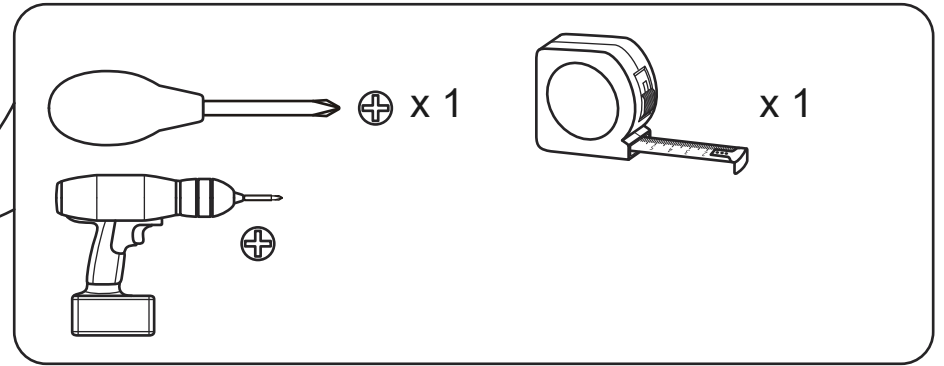
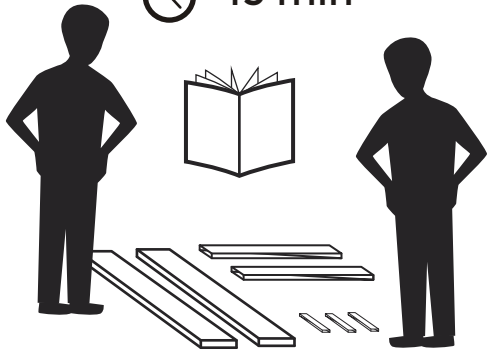
ES

- Incluye una cinta / soporte de seguridad.

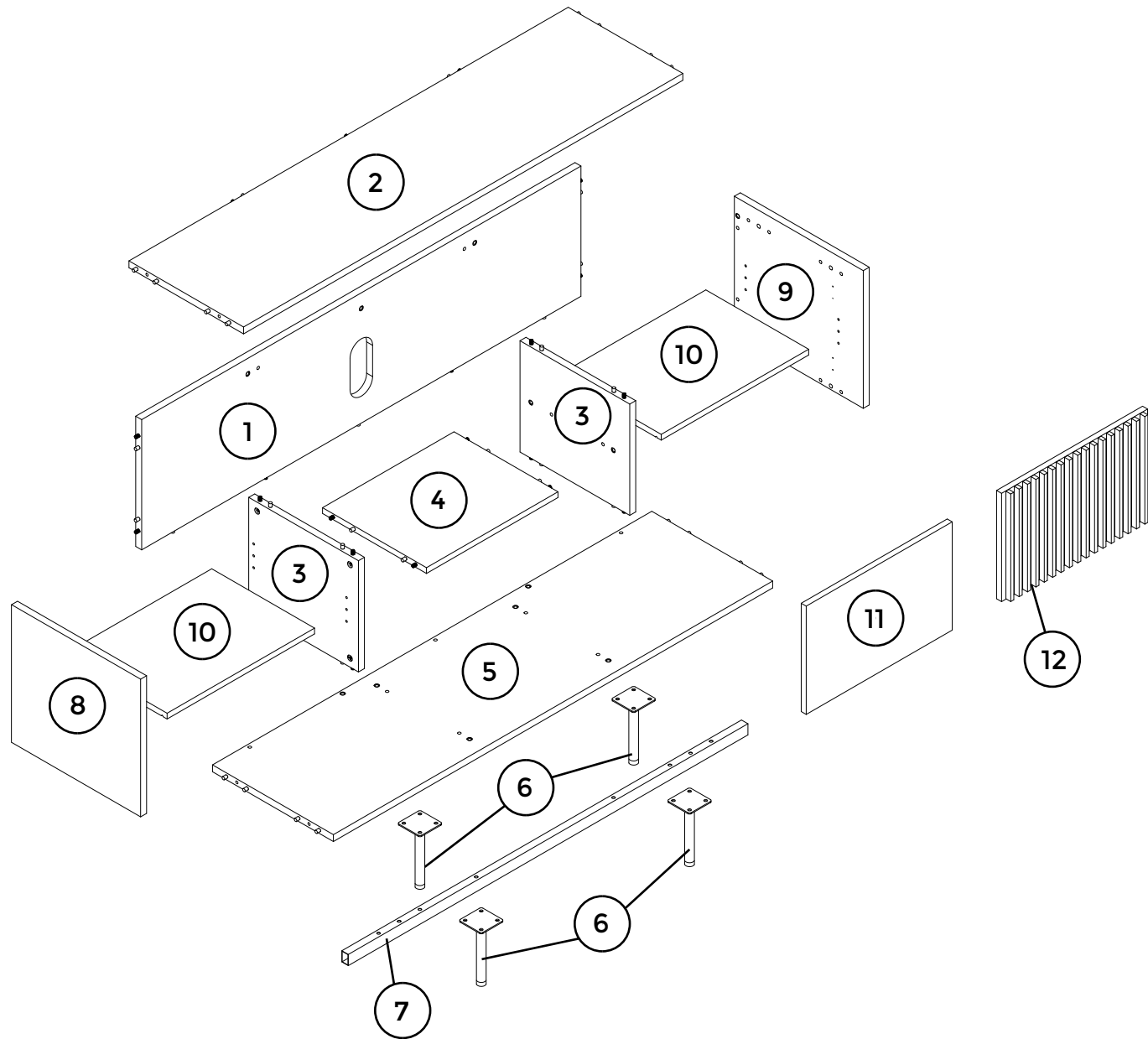
Asegúrate de que la cinta / soporte esté adherida al producto y a la pared para garantizar que permanezca estable en todo momento durante su uso.

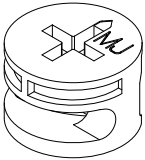
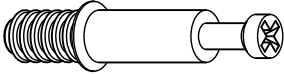
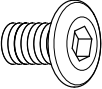
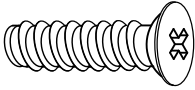
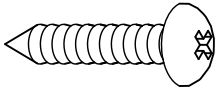
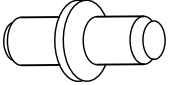
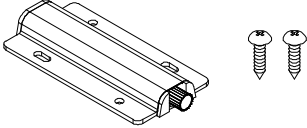
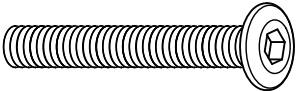



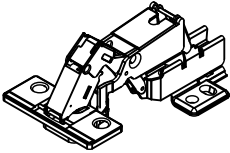
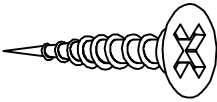
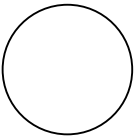
- El producto solo debe usarse en un suelo nivelado.

⌚ 45 min



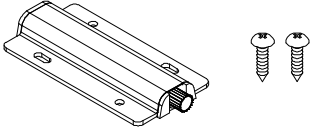
Nr	Box
1	1
2	1
3	2
4	1
5	1
6	4
7	1
8	1
9	1
10	2
11	1
12	1



<p>B4</p>  <p>X8</p>	<p>B12</p>  <p>X8</p>	<p>Y29</p>  <p>X16</p>	<p>U139</p>  <p>X12</p>
<p>S41</p>  <p>X2</p>	<p>P3</p>  <p>X8</p>	<p>M38</p>  <p>X2</p>	<p>Y35</p>  <p>X8</p>
<p>T4</p>  <p>X2</p>	<p>T39</p>  <p>X2</p>	<p>C11</p>  <p>X2</p>	<p>C22</p>  <p>X2</p>
<p>U143</p>  <p>X4</p>	<p>O1</p>  <p>X8</p>		

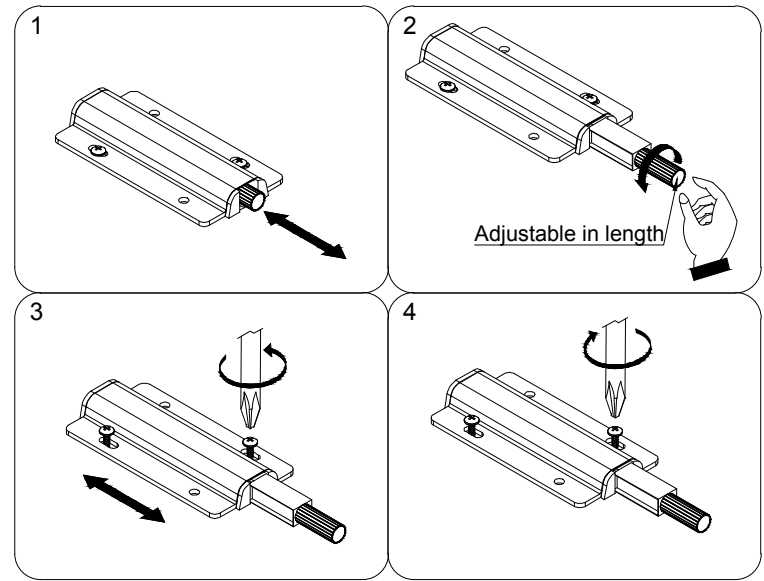
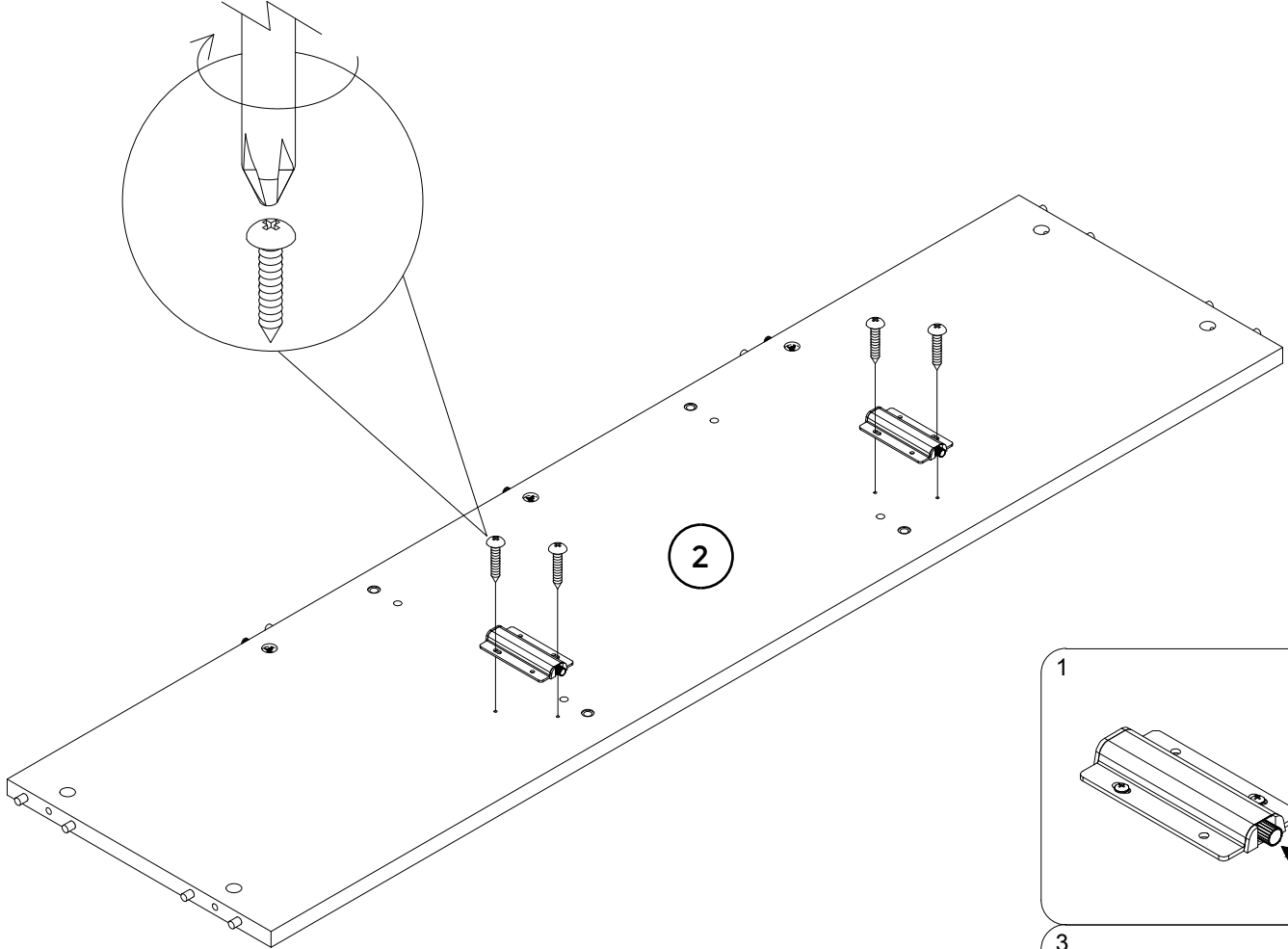
1

M38



X2

This inset box shows two M38 brackets and two screws. The brackets are long, rectangular metal pieces with a threaded end. The screws are standard hex-head screws.



1. Insert the bracket into the slot.

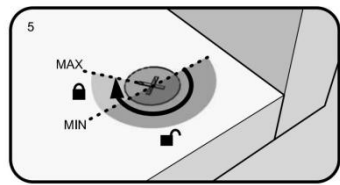
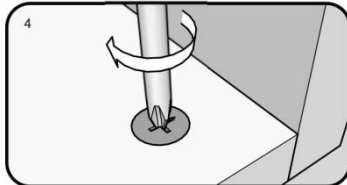
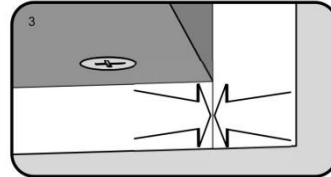
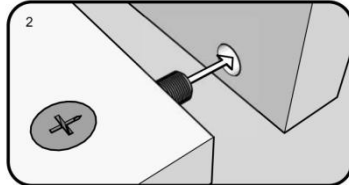
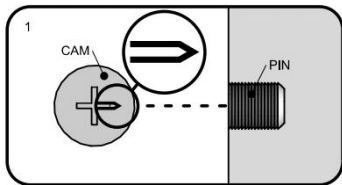
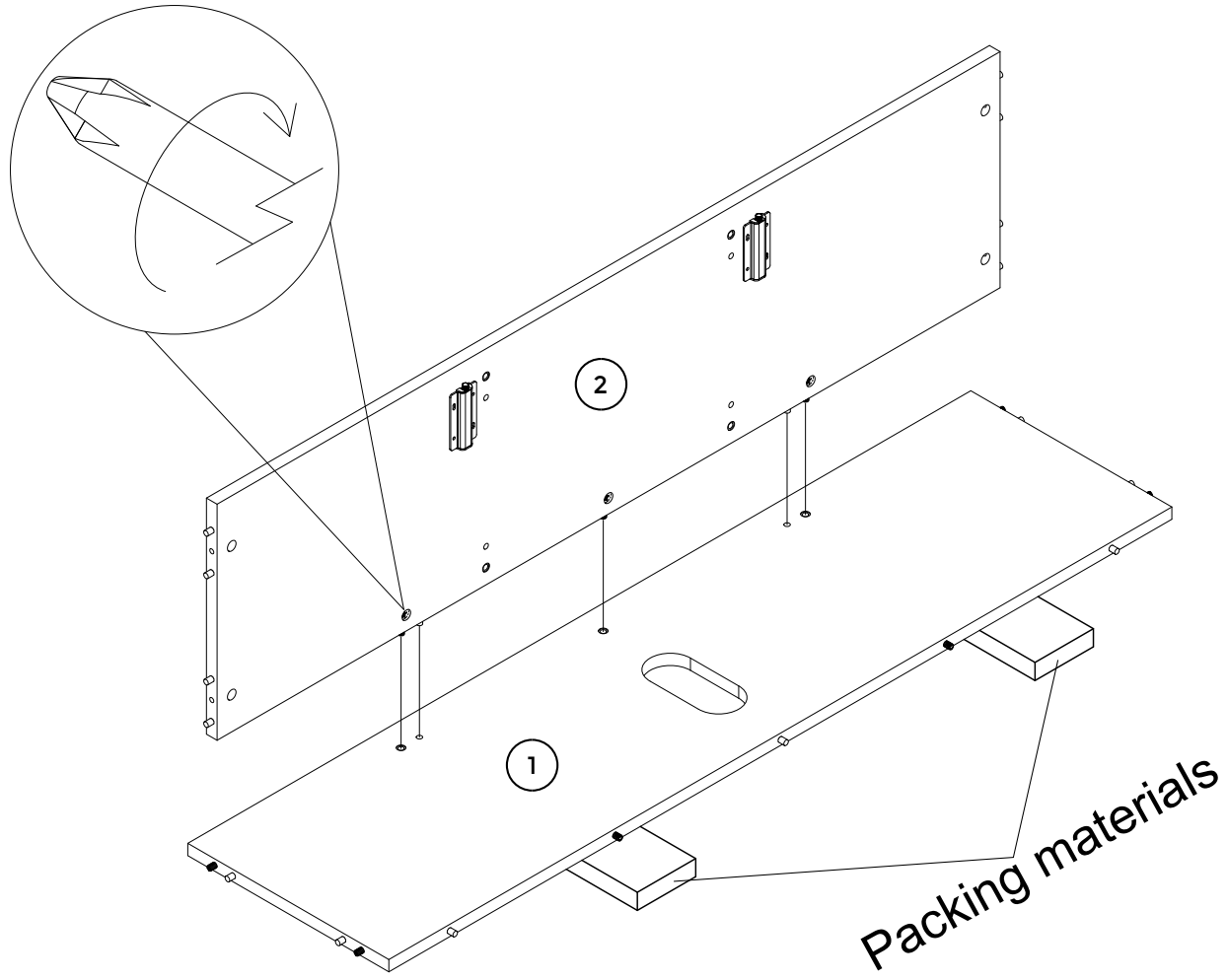
2. Adjust the length of the bracket. *Adjustable in length*

3. Rotate the bracket to align it with the panel.

4. Tighten the screw to secure the bracket.

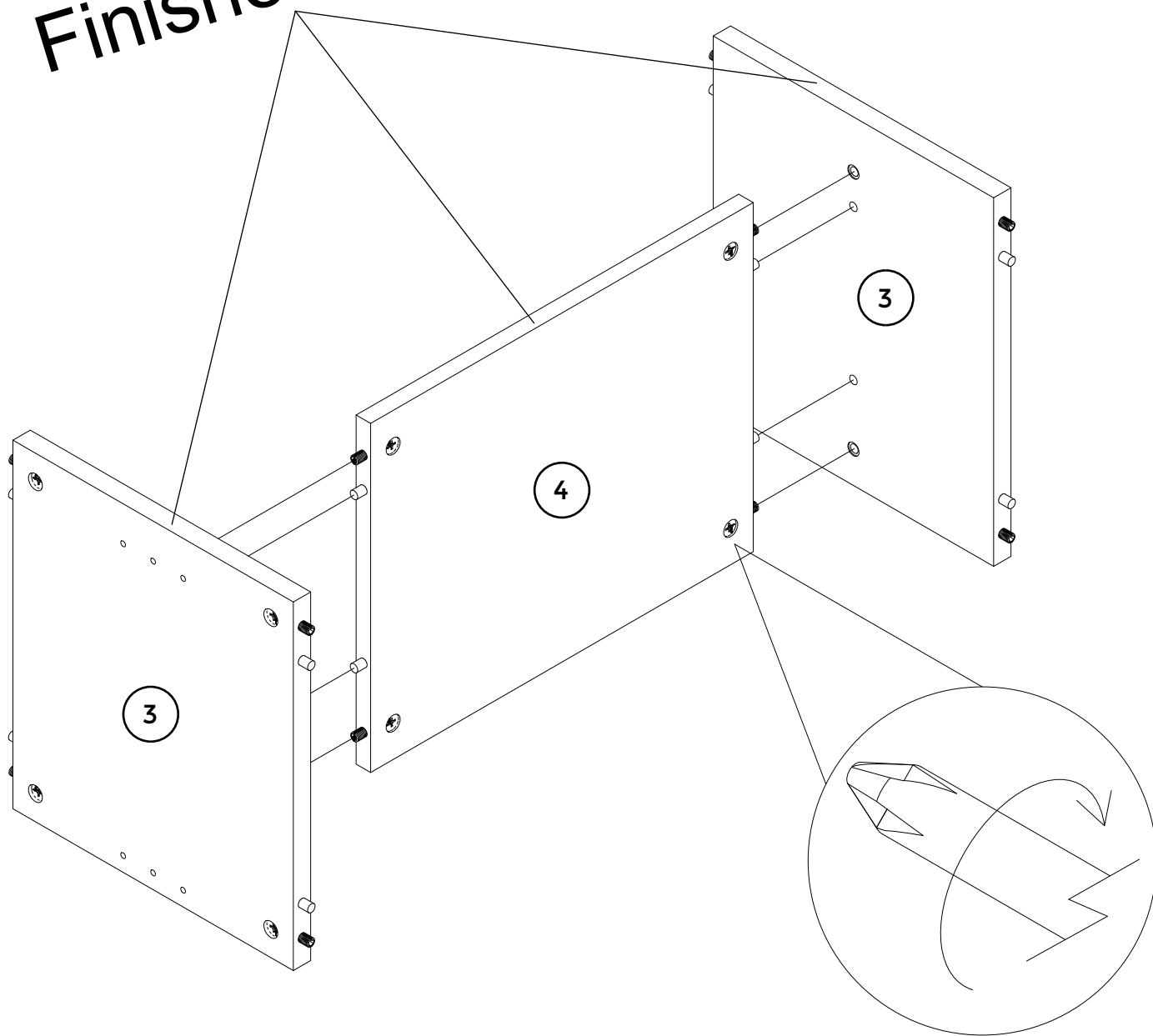
The instructions are shown in four numbered panels. Panel 1 shows the bracket being pushed into the slot. Panel 2 shows a hand adjusting a sliding mechanism on the bracket. Panel 3 shows the bracket being rotated around its longitudinal axis. Panel 4 shows a screw being tightened into the bracket.

2

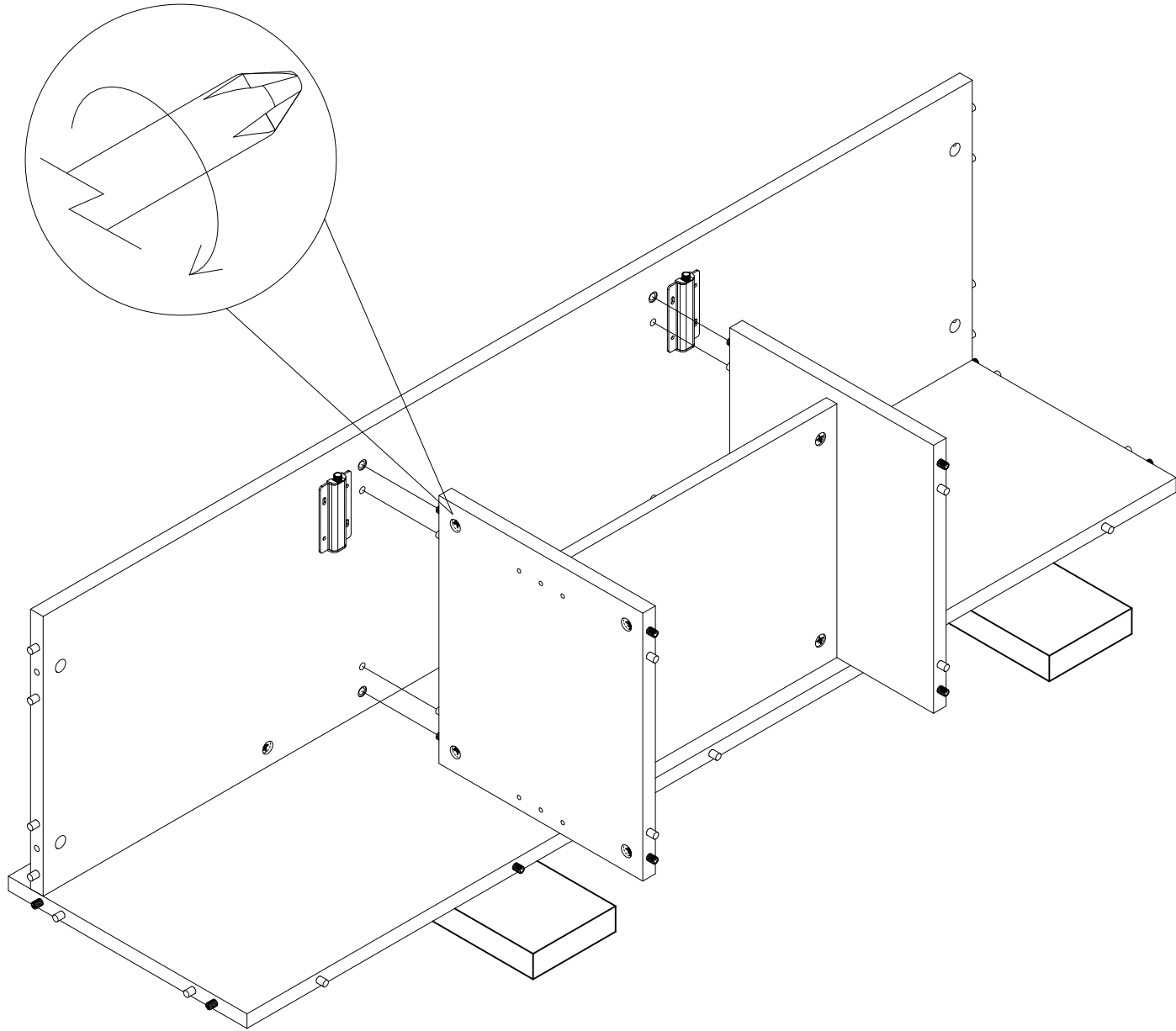


3

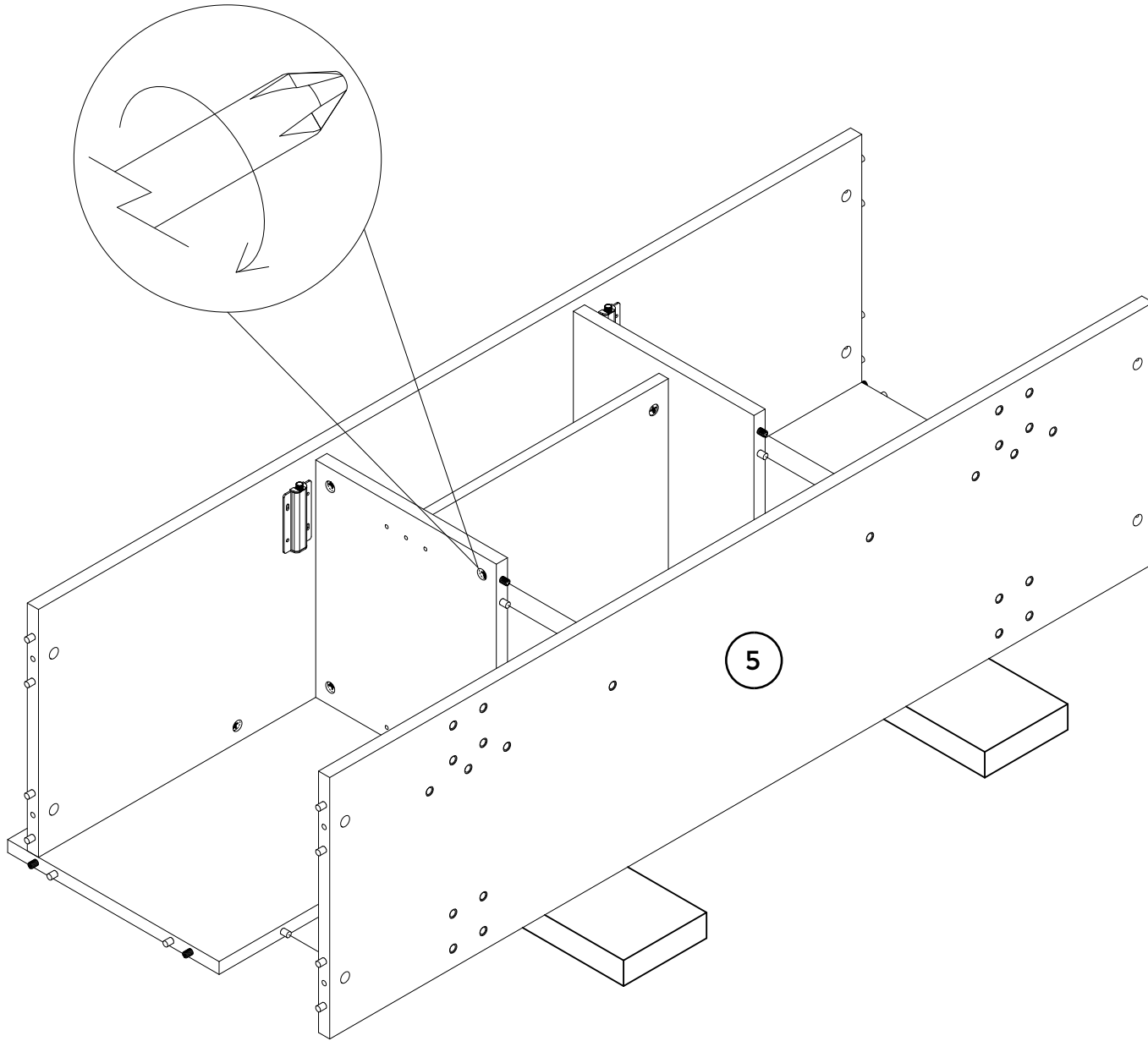
Finished side



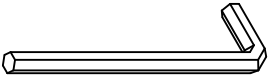
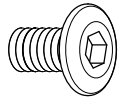
4

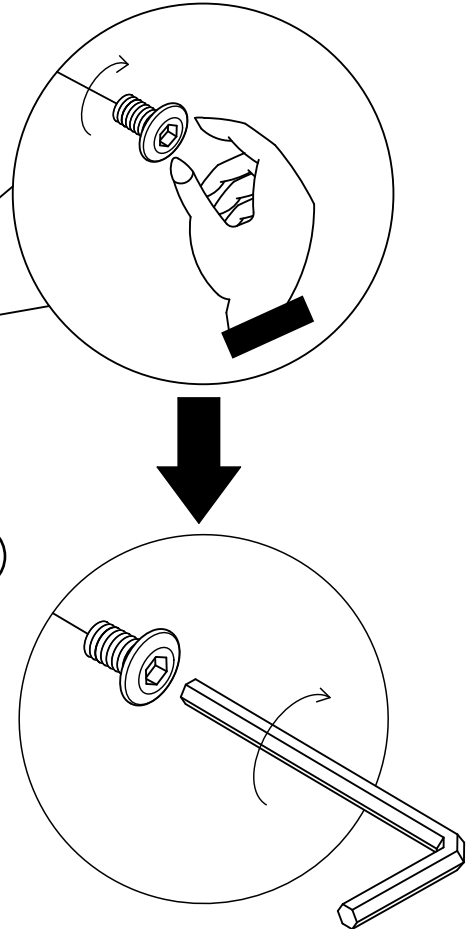
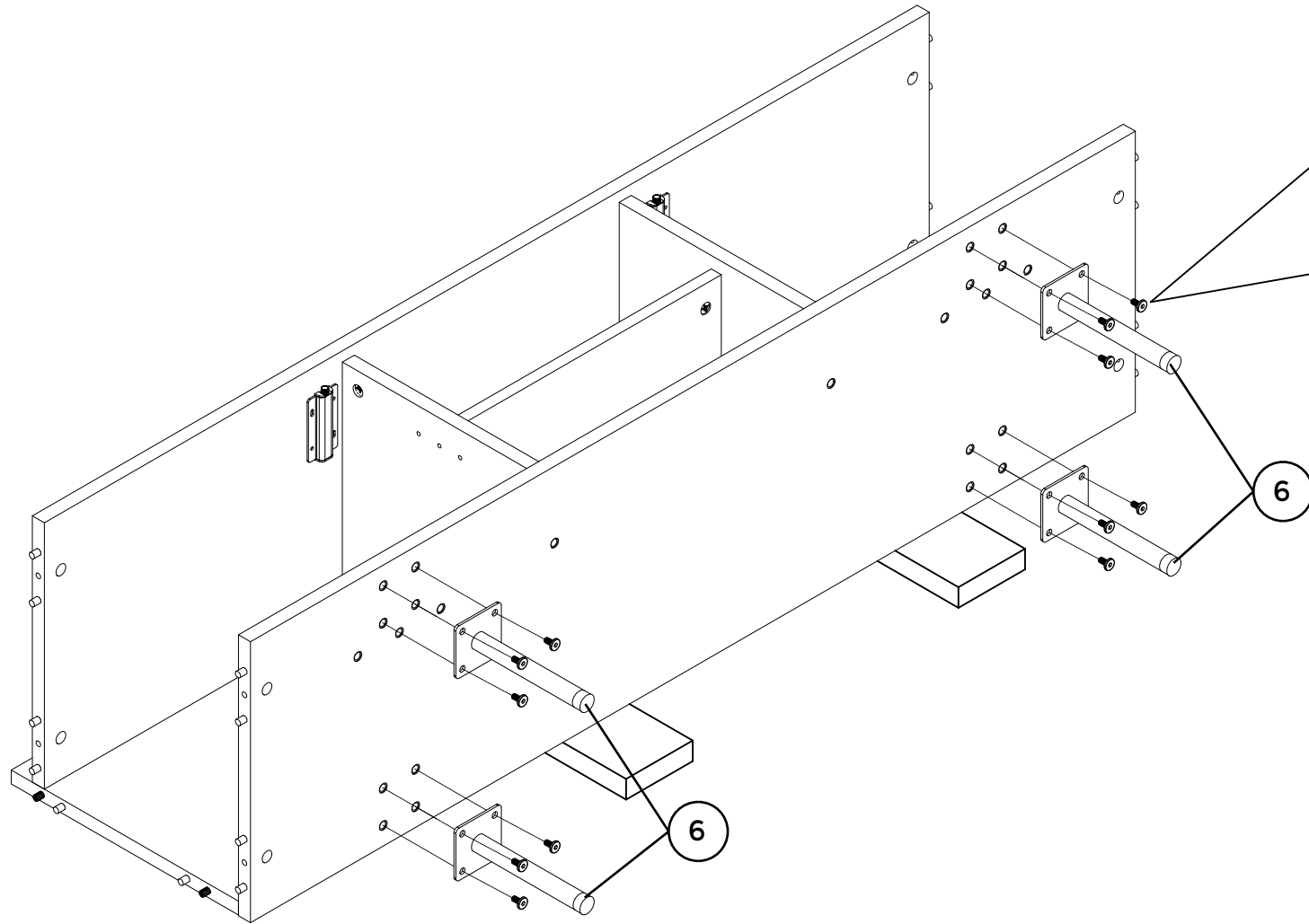


5

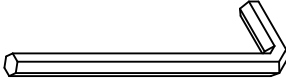
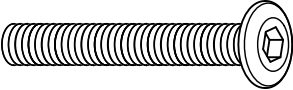


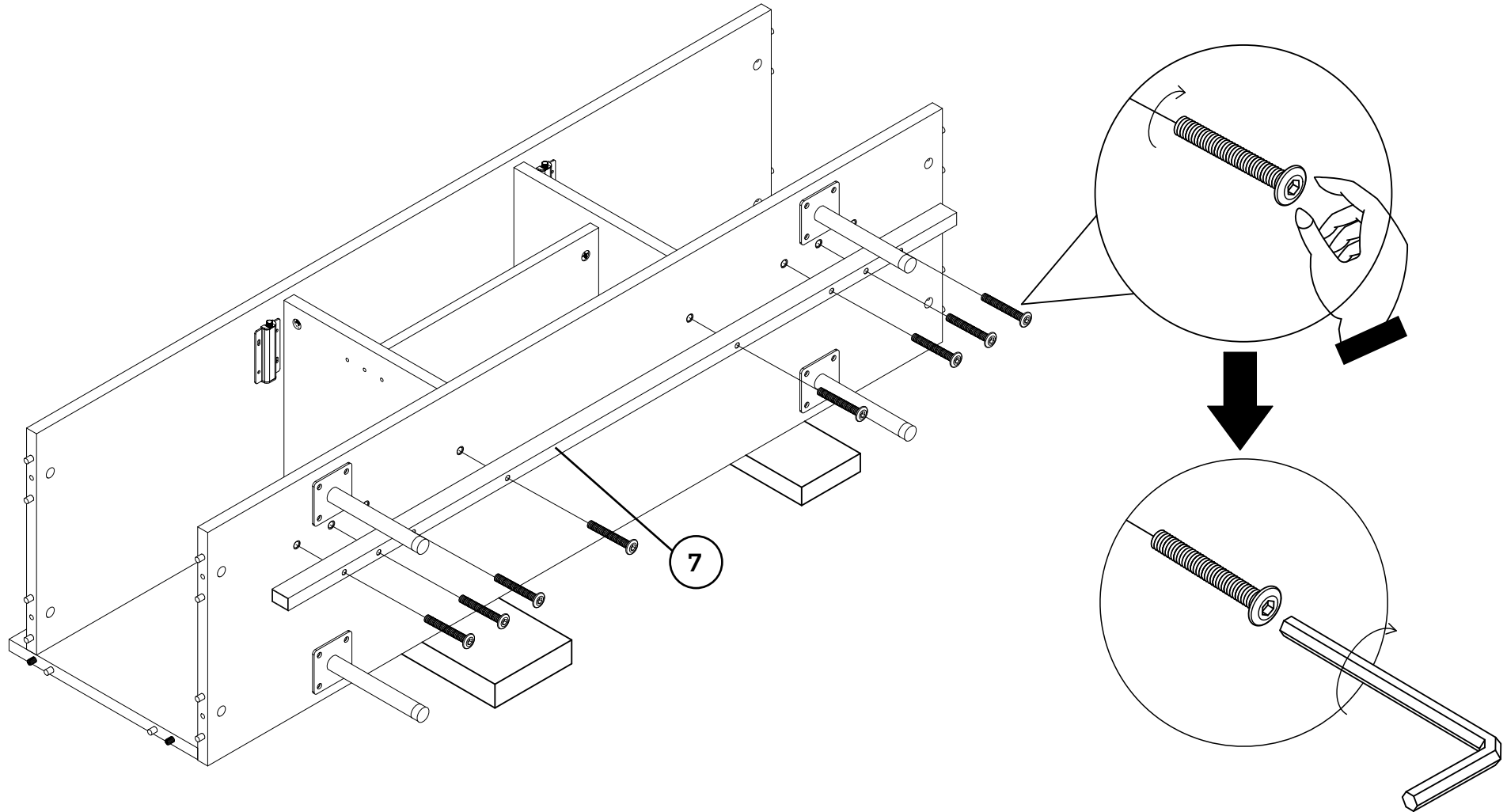
6

T4		Y29	
X2		X16	

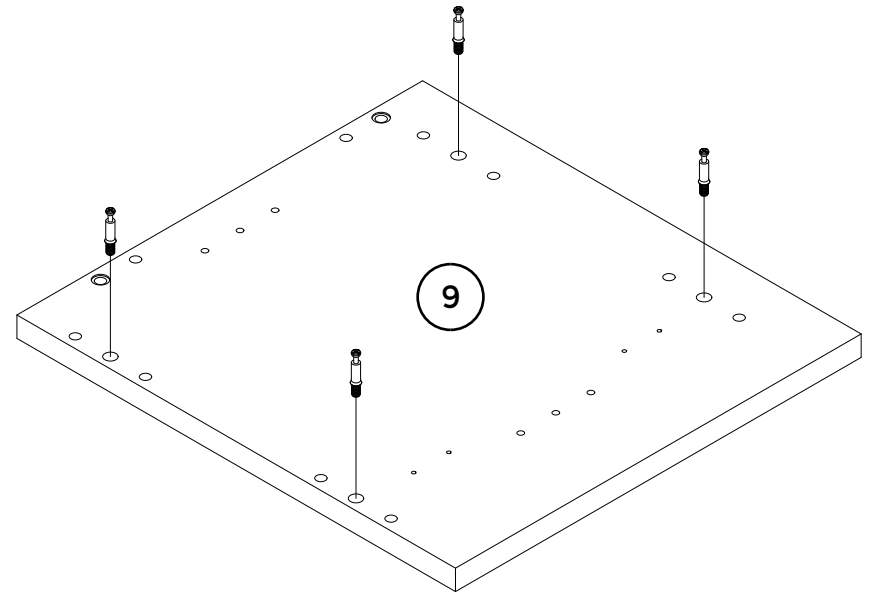
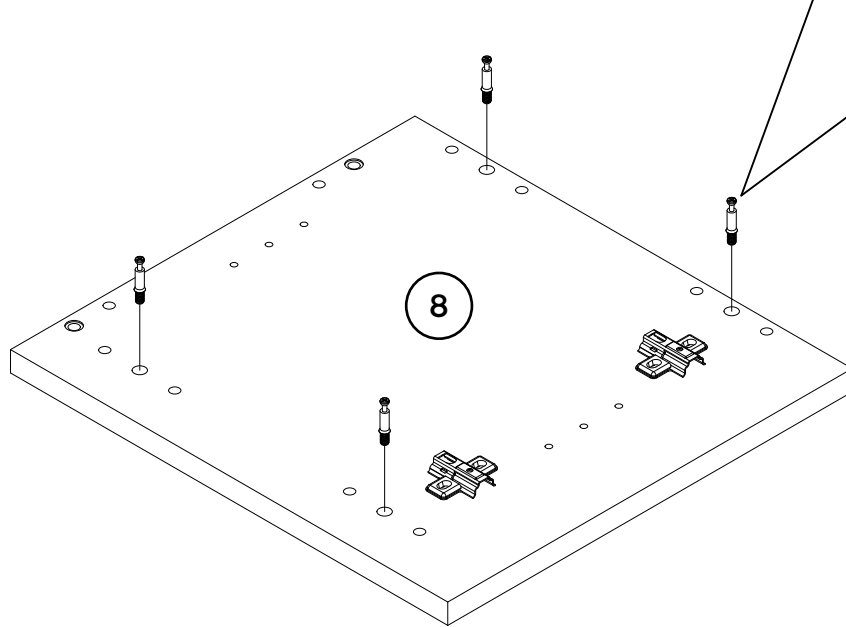
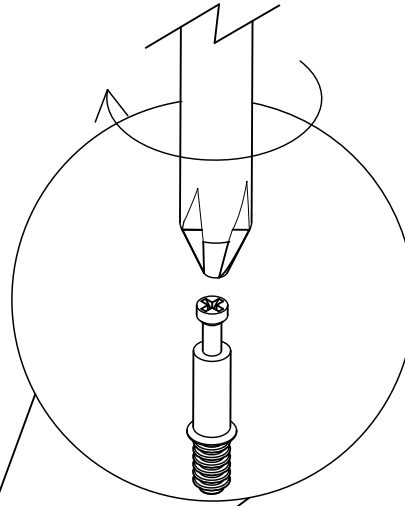
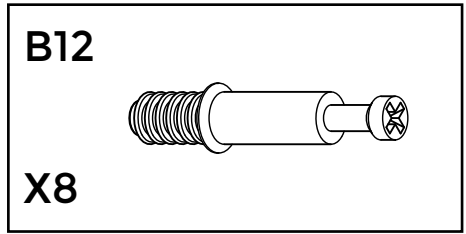


7

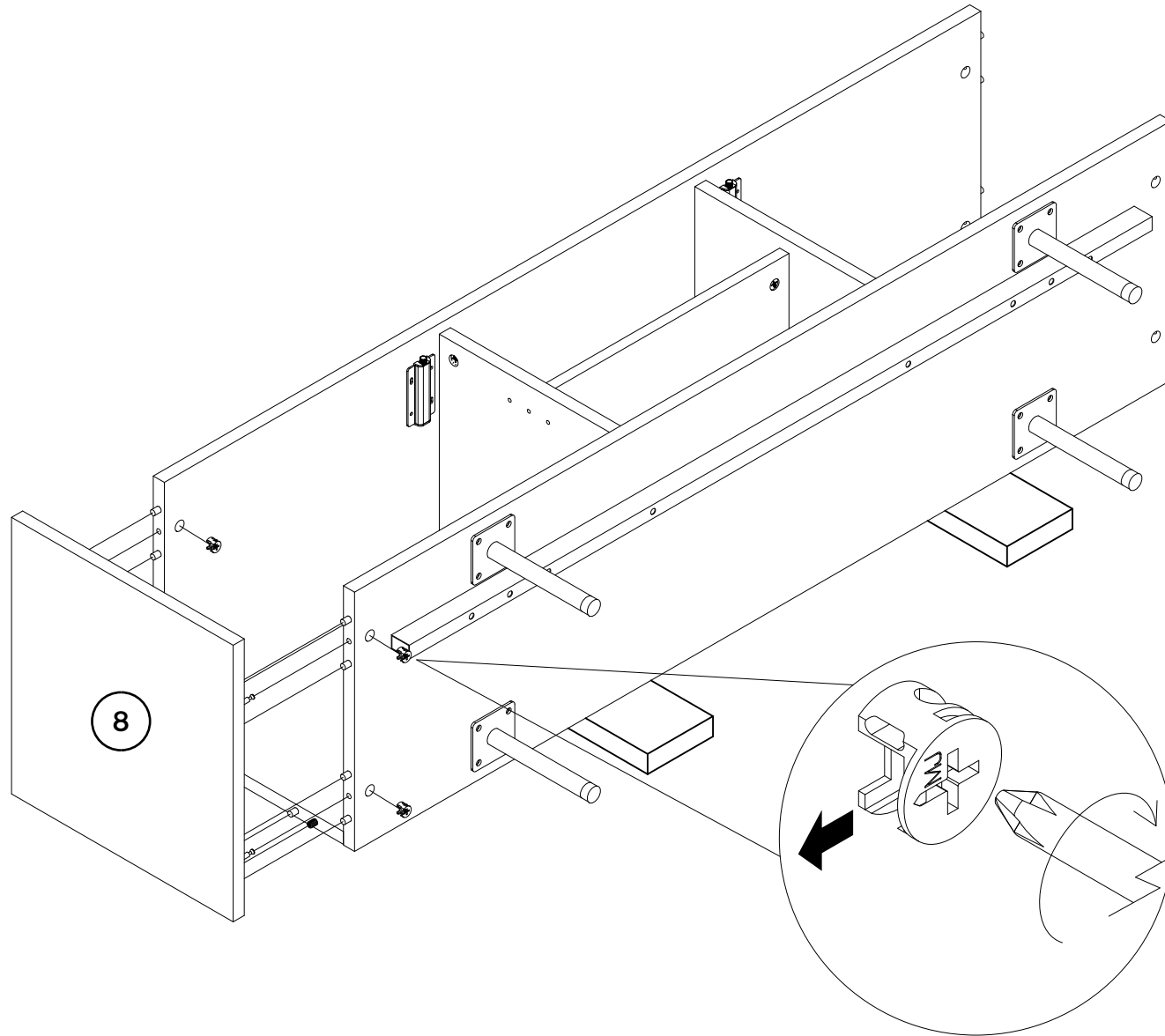
T4		Y35	
X2		X8	



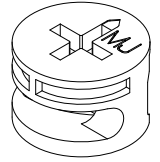
8



9



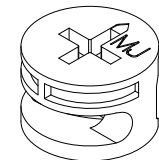
B4



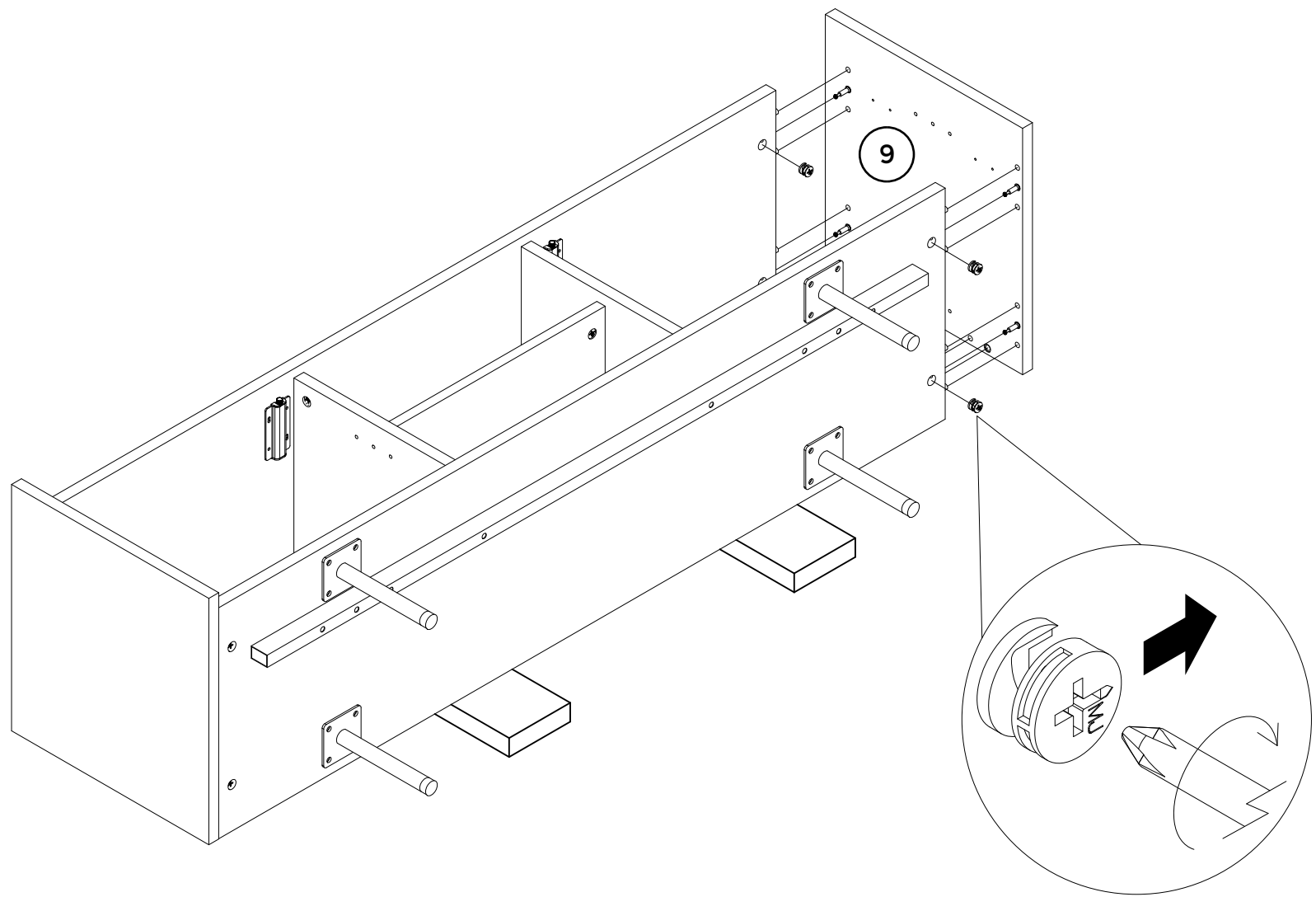
X4

10

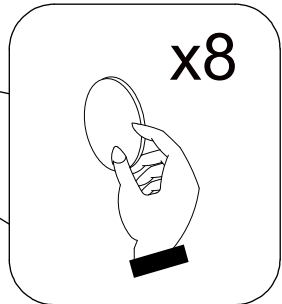
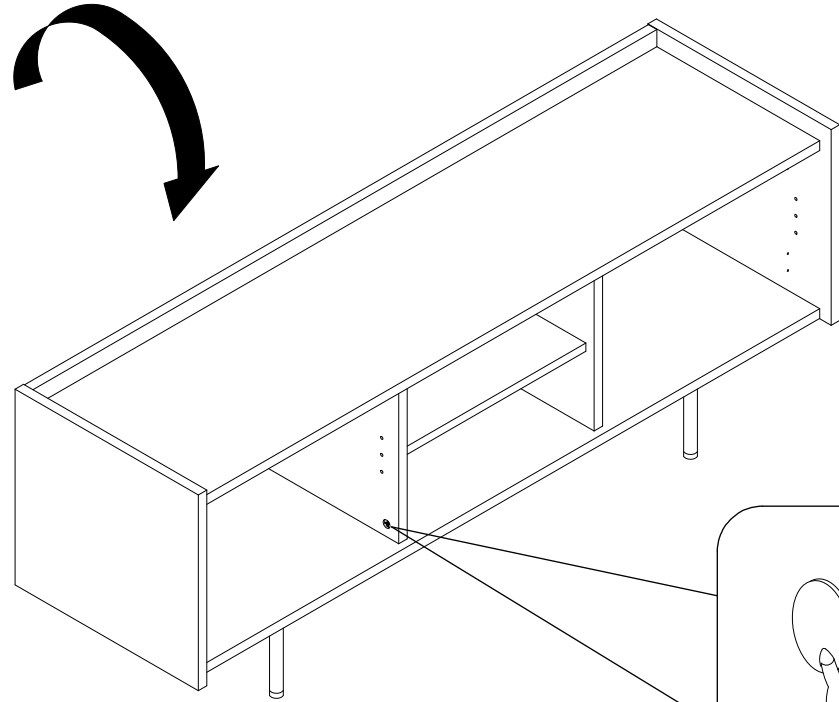
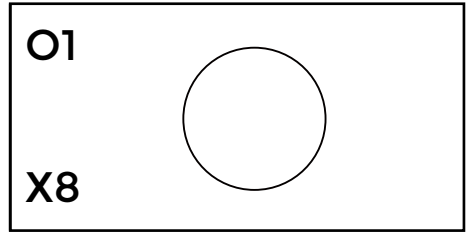
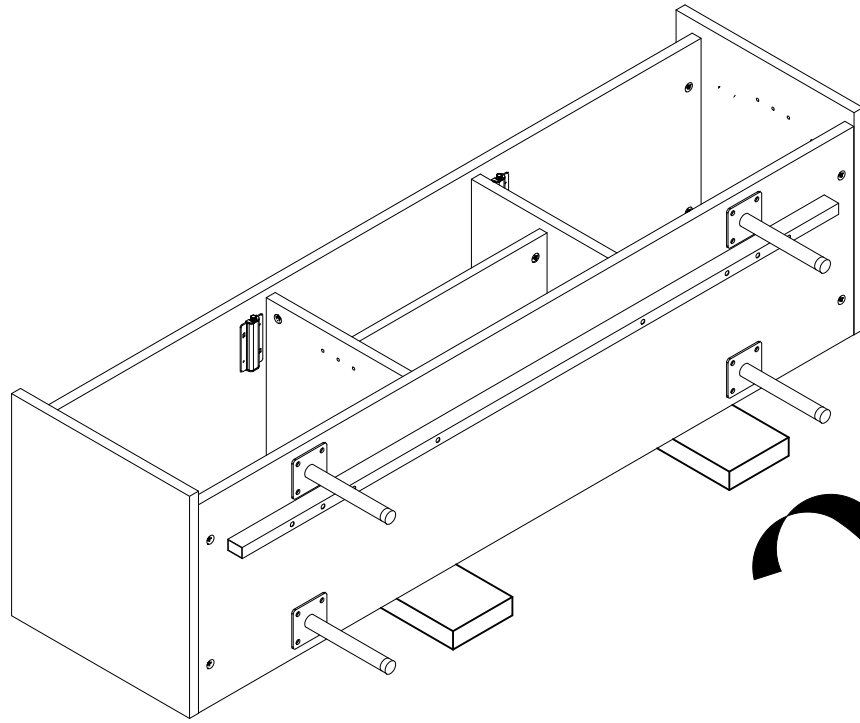
B4



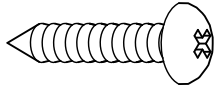

X4

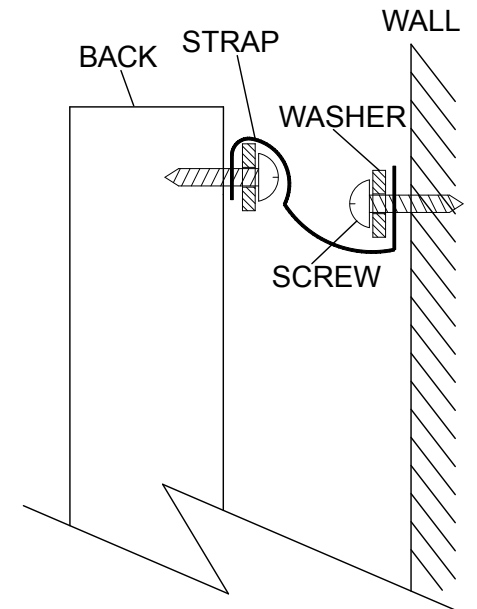
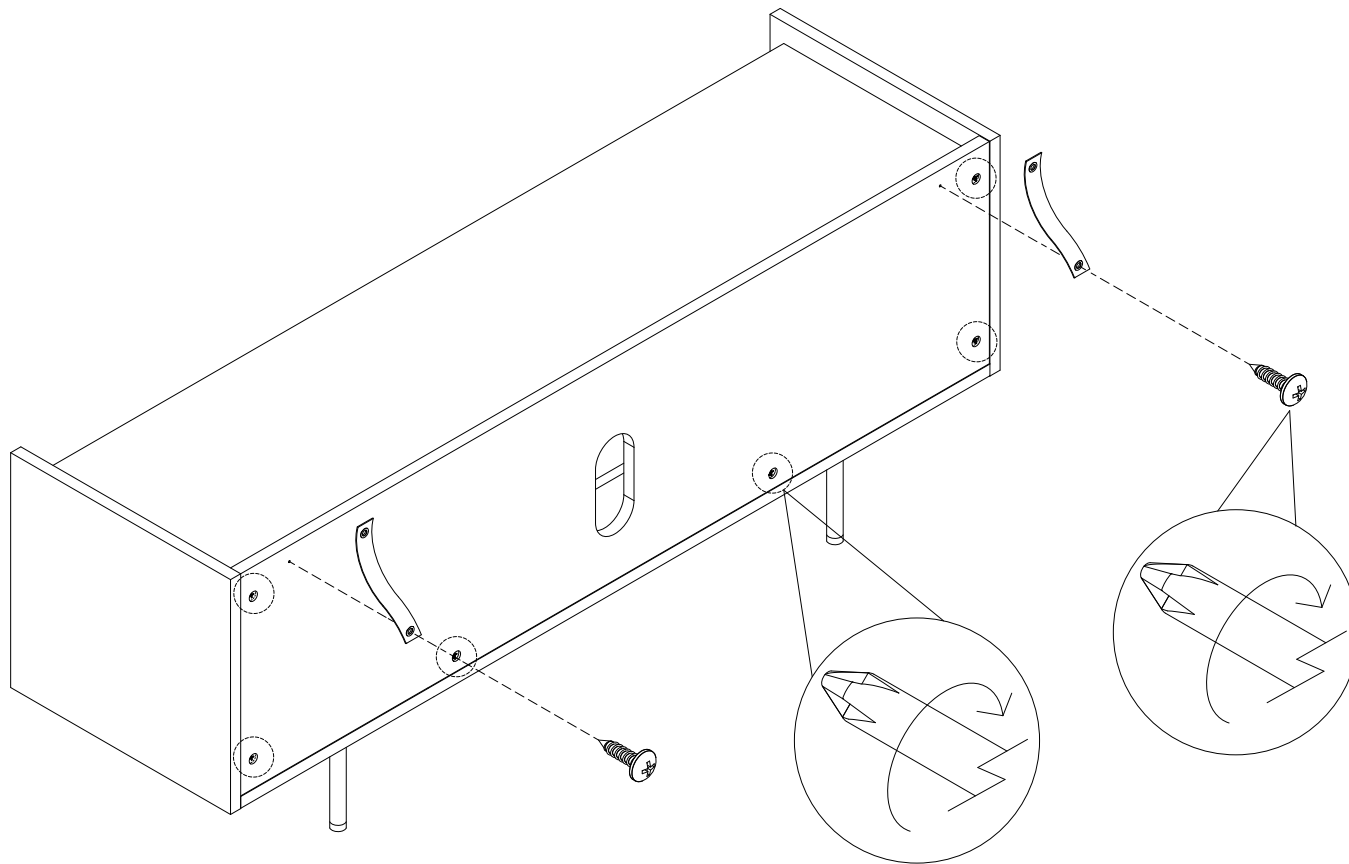


11

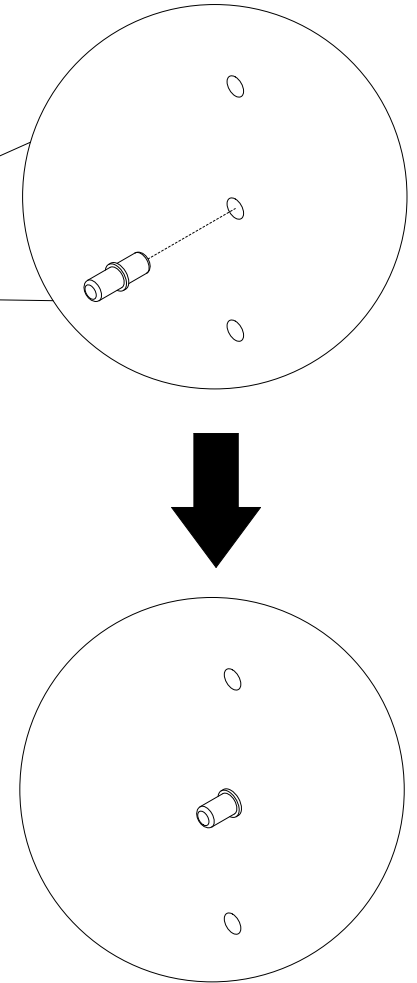
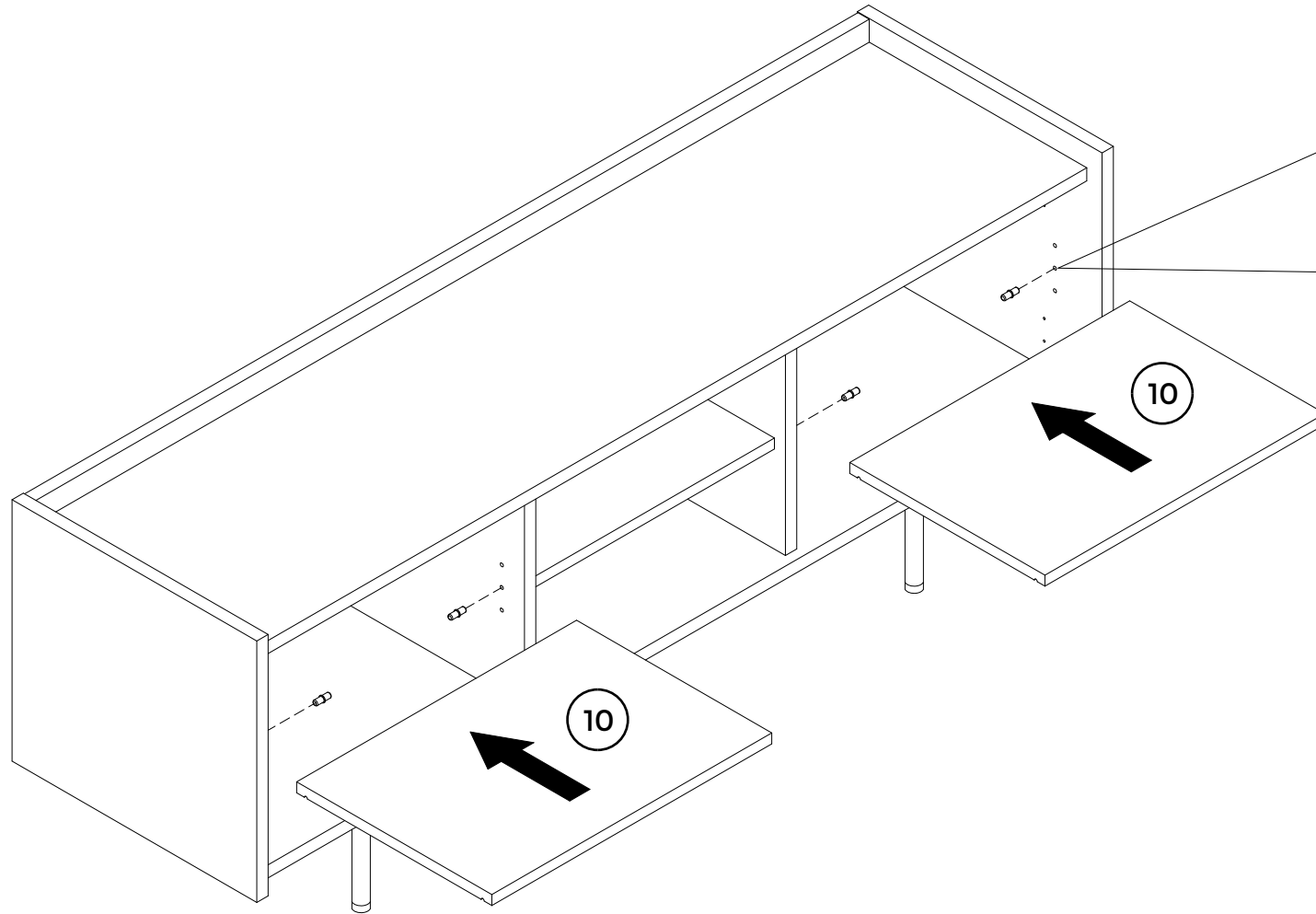
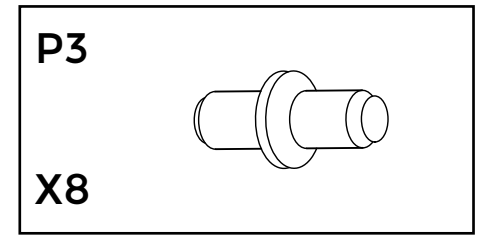


12


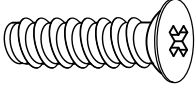
S41  X2	T39  X2
--	--

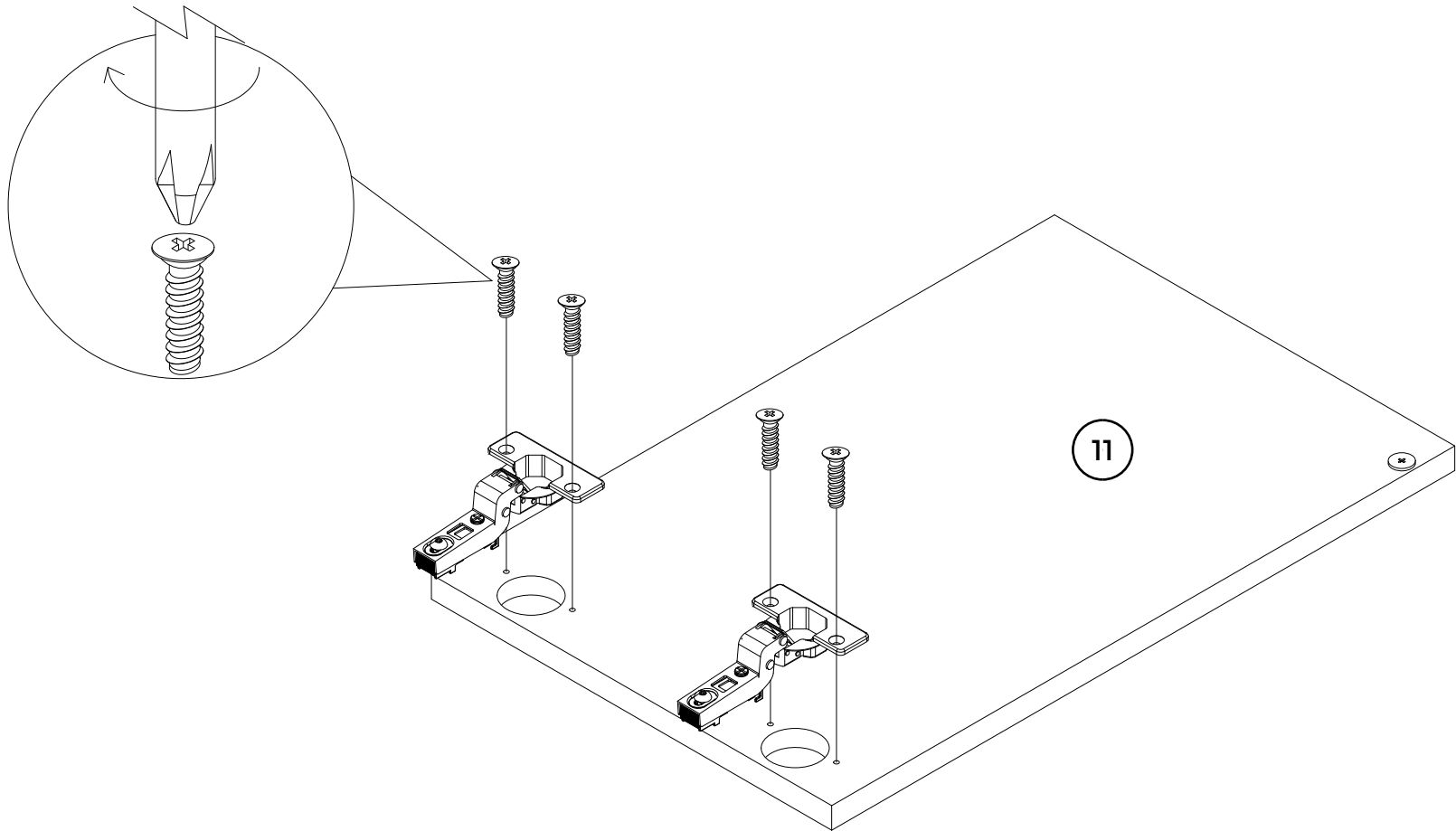


13



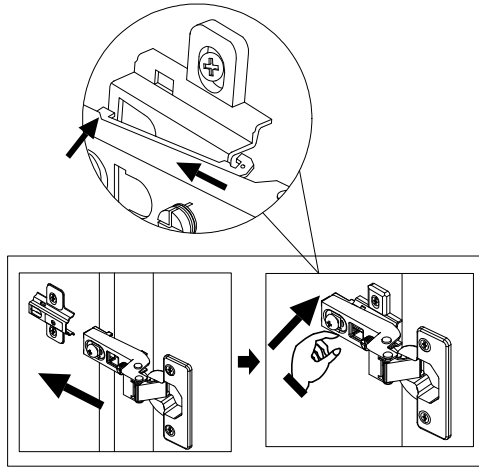
14

C11  X2	U139  X4
--	---

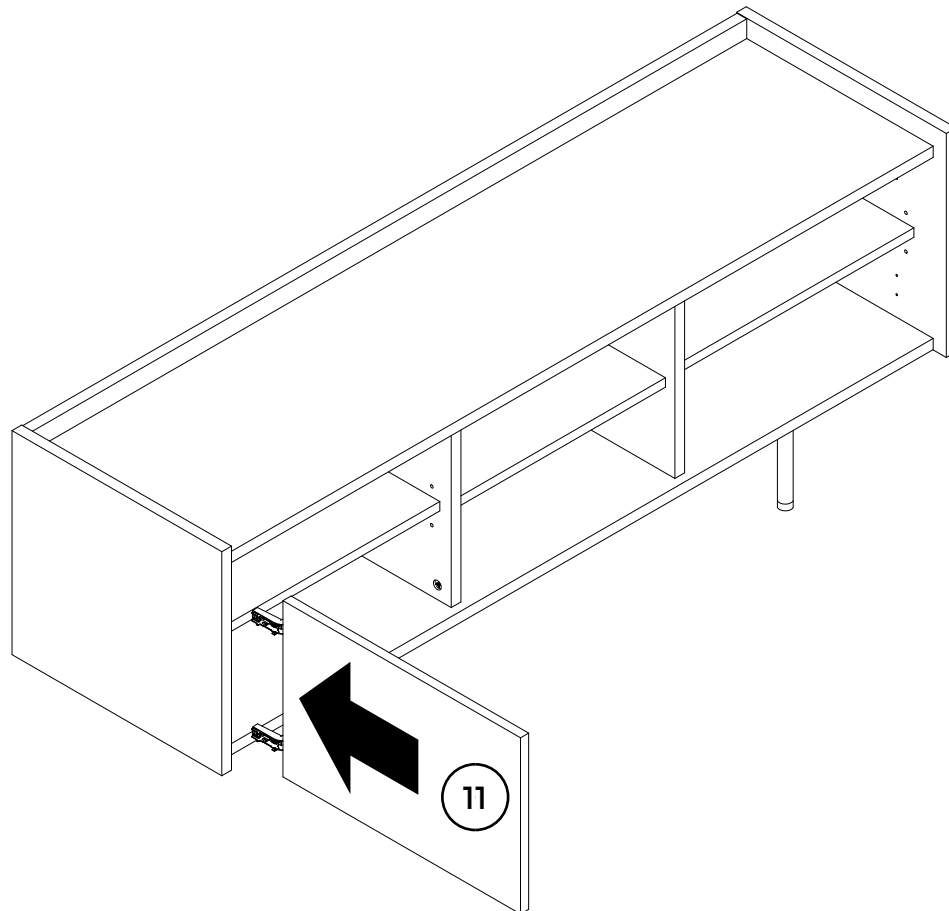
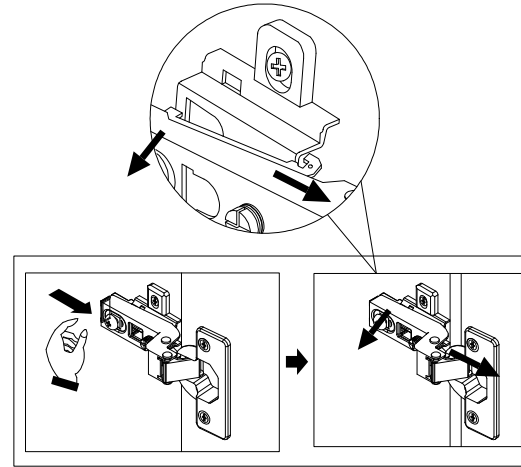


15

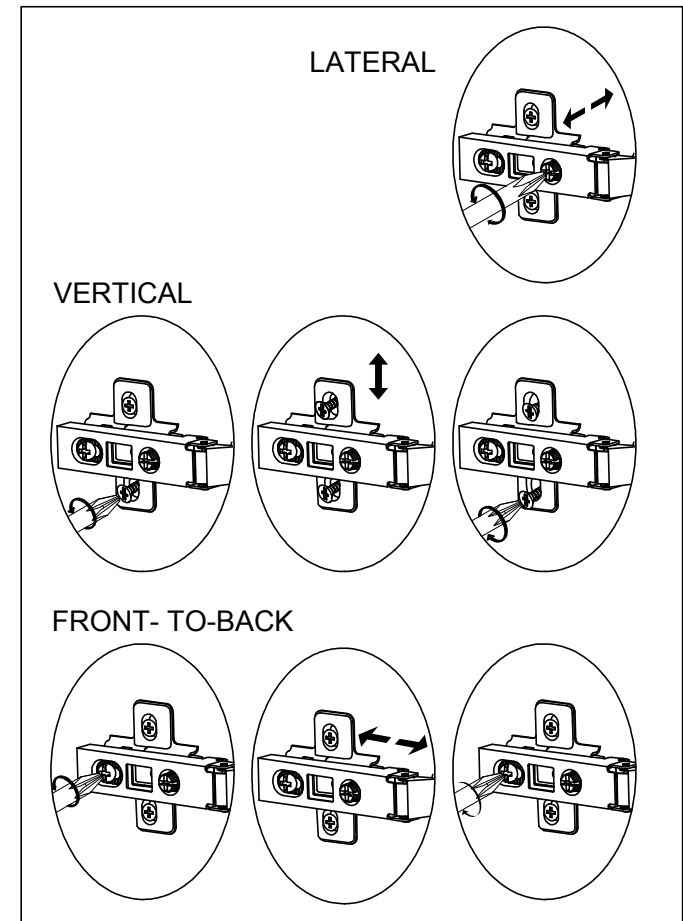
Install hinge



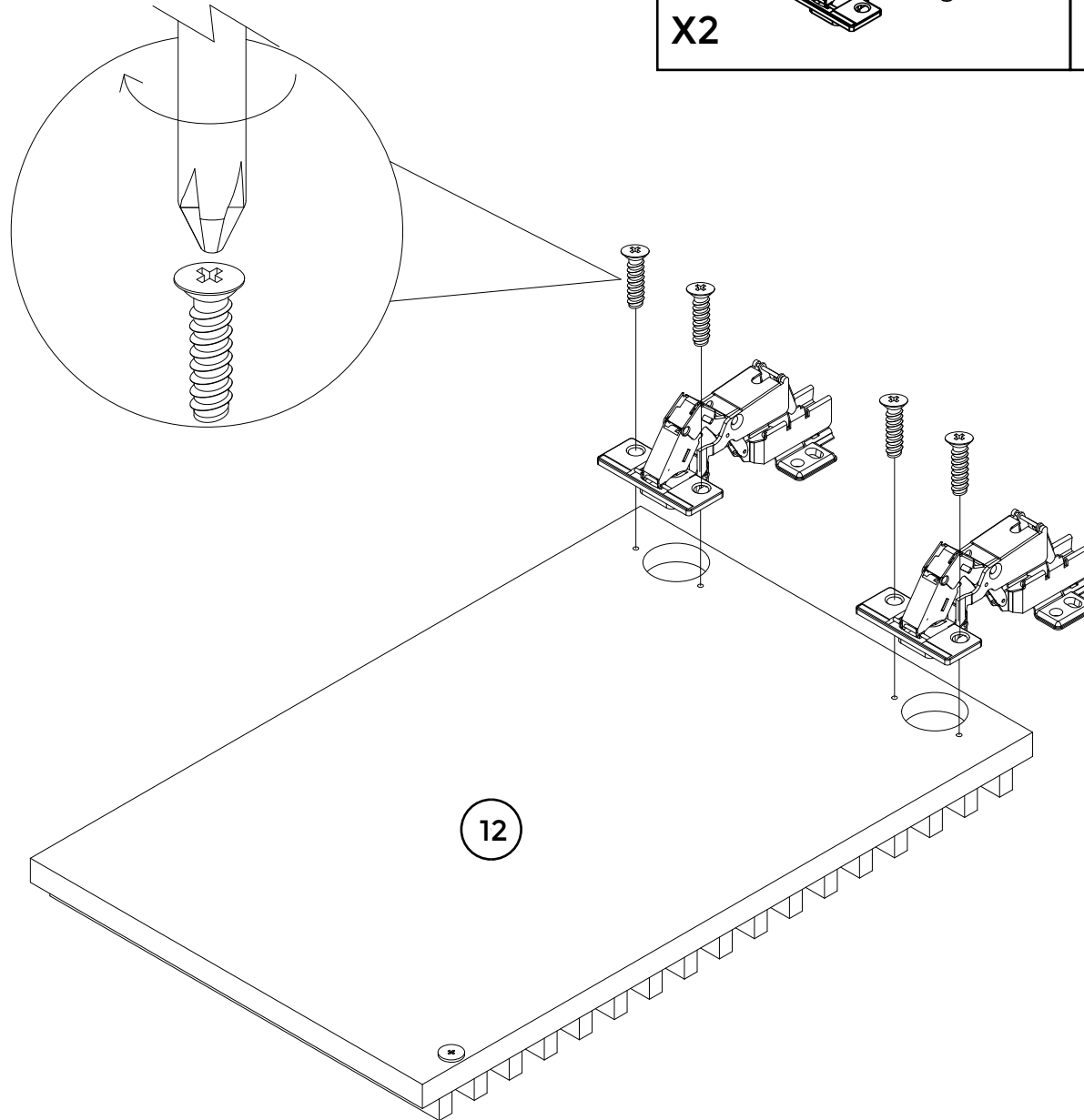
Remove hinge

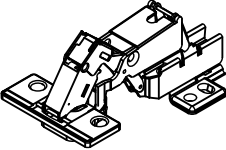
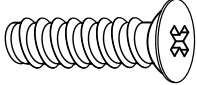


Adjust Hinge Position

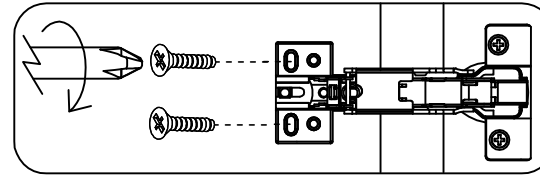


16

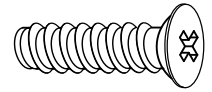


C22  X2	U139  X4
---	---

17

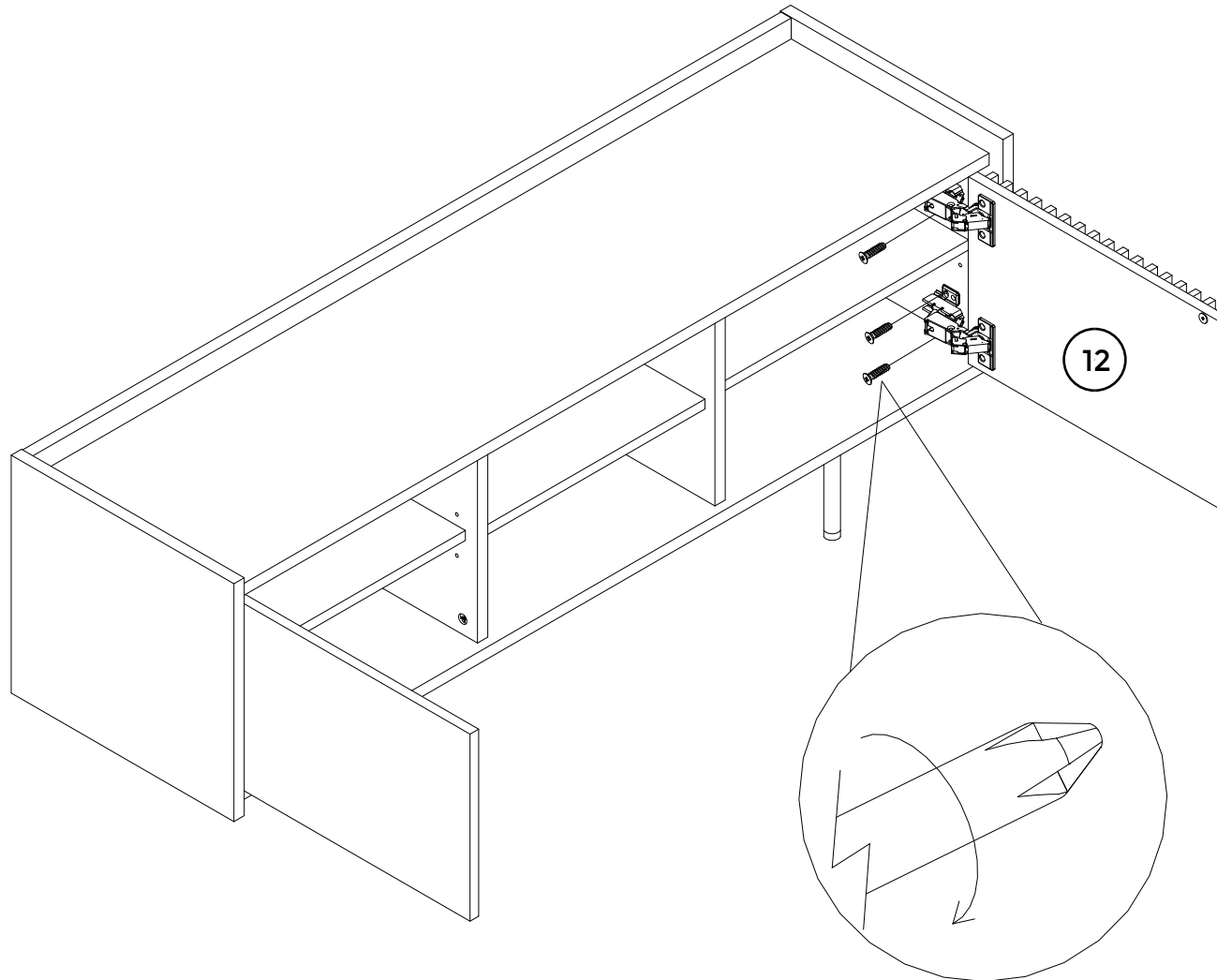
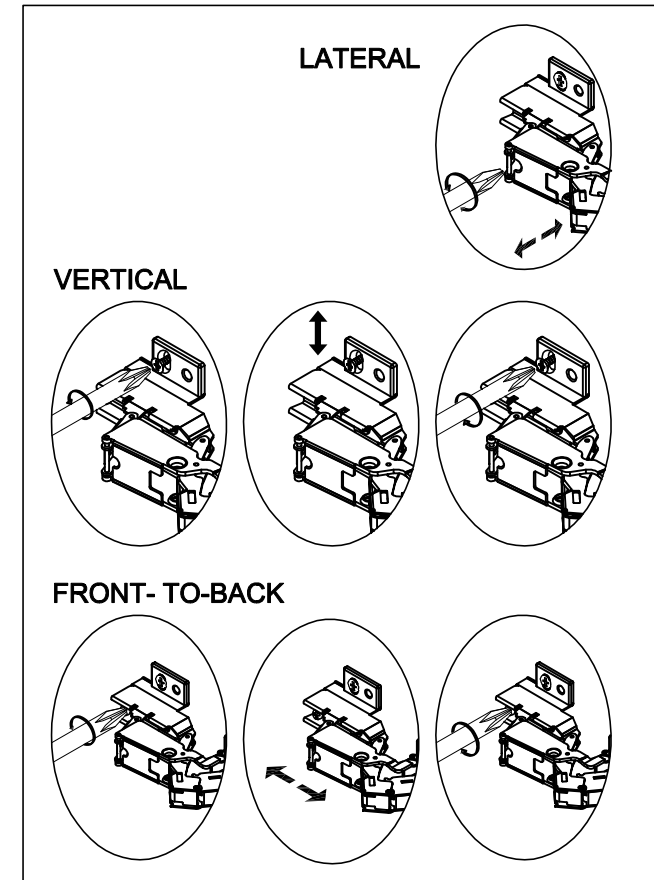


U139

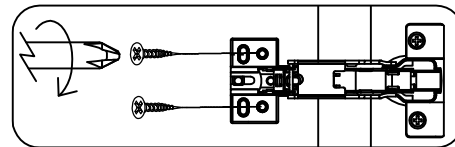


X4

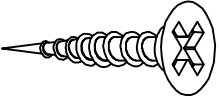
Adjust Hinge Position



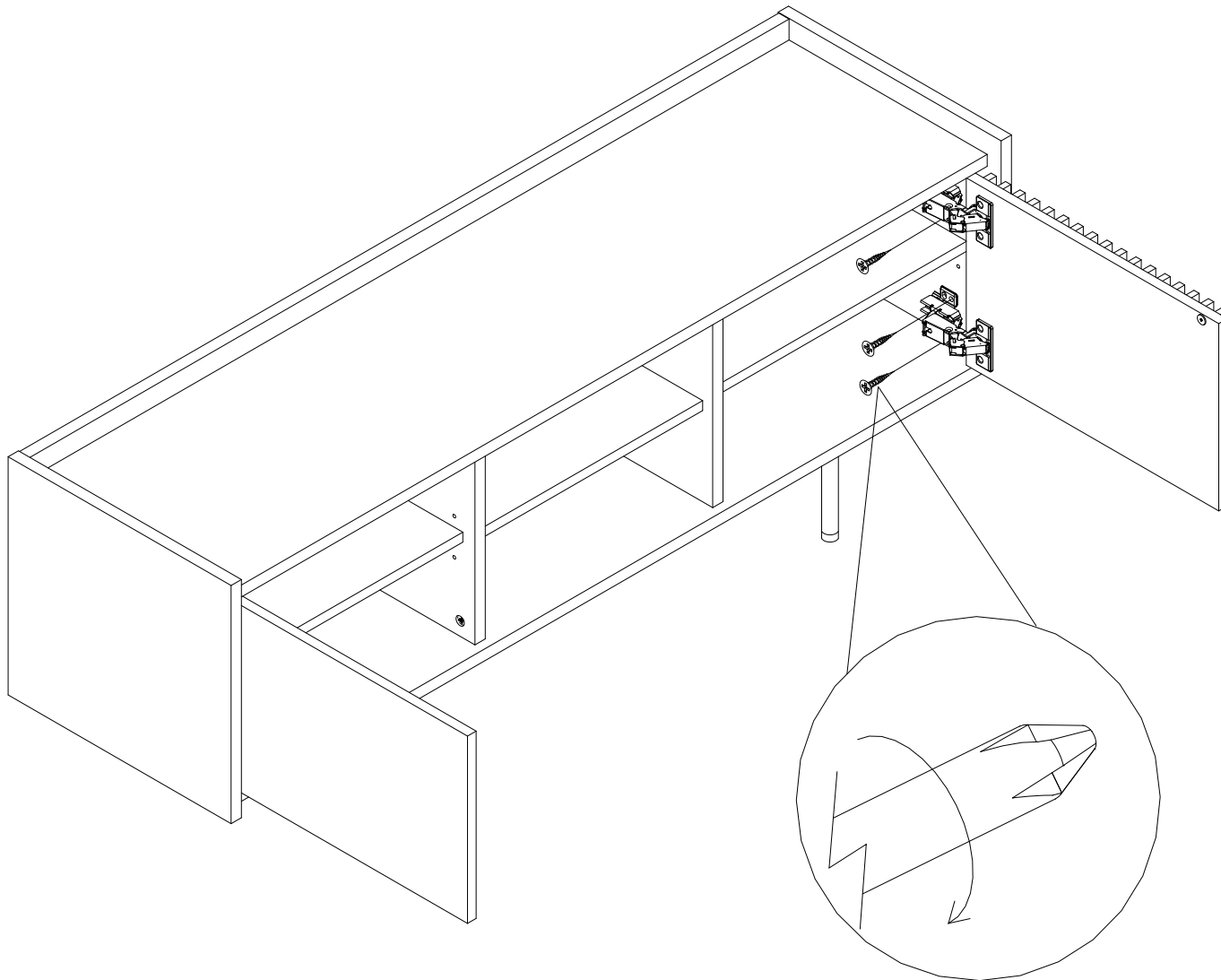
18



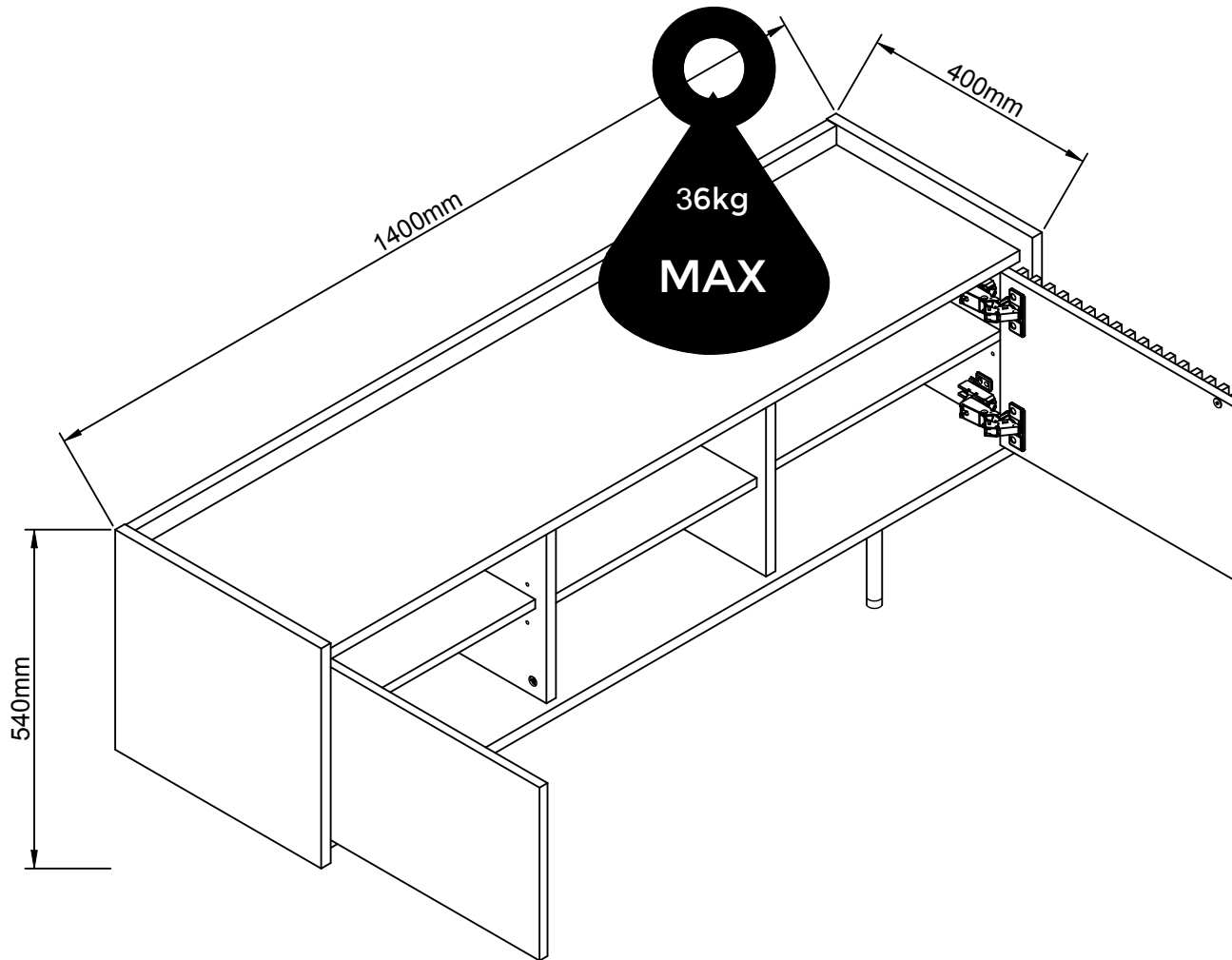
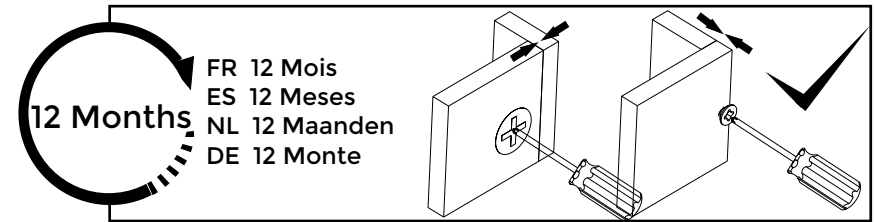
U143



X4

A rectangular box containing the part number 'U143' at the top, a drawing of a screw with a Phillips head and a pointed tip in the center, and the quantity 'X4' at the bottom.

19



GB The unit must be fitted with the wall attachment and be secured prior to use. The unit must only be used on a level floor.

FR Le produit doit être équipé de la fixation murale et être fixé au mur avant toute utilisation. Le produit doit être utilisé sur hauteur de plancher.

ES La unidad debe estar equipada con el accesorio de pared y asegurarse antes de su uso. La unidad solo debe usarse en un piso nivelado.

NL Het meubel dient voor gebruik gemonteerd te worden aan de wand met het bijgeleverde materiaal. Dit meubel dient alleen op een even vloer gebruikt te worden.

DE Bringen Sie zuerst die Wandhalterung an und befestigen Sie das Produkt an der Wand, bevor Sie es verwenden. Stellen Sie das Produkt nur auf einem ebenen Untergrund auf.