

# MADE<sup>+</sup>

**BLAZE**  
**Chest of Drawers**  
**Commode**  
**Ladenkast**  
**Kommode**  
**Cajonera**



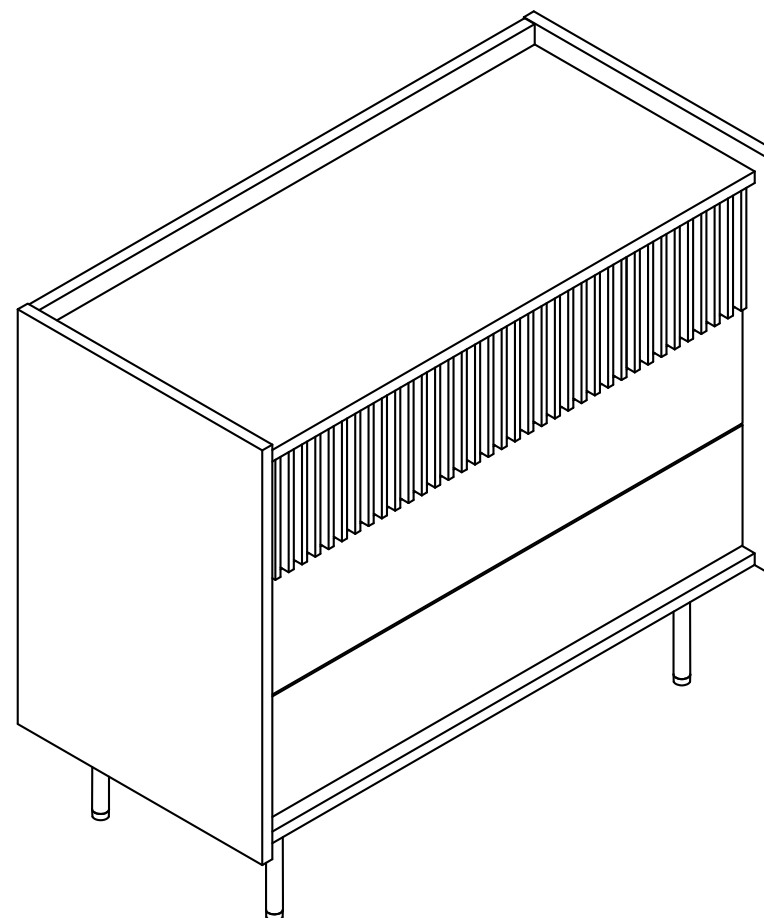
**GB** - Recommendations for the continual safe use of this product are stated on the final page of these instructions. Please retain for future reference.

**FR** - Les conseils d'utilisation de ce produit sont indiqués sur la dernière page de ces instructions. Veuillez les conserver pour vous y référer si besoin.

**NL** - Aanwijzingen voor veilig gebruik van dit meubel worden toegelicht op de laatste pagina van deze Instructies. Bewaar deze folder goed.

**DE** - Auf der letzten Seite dieser Anleitung findest du Hinweise für eine langfristig sichere Anwendung dieses Produktes. Bitte bewahre sie gut auf.

**ES** - Las recomendaciones para el uso continuado de este producto figuran en la última página de estas instrucciones. Por favor, consérvalas para futuras consultas.



BLAZE Chest of Drawers - Q82859/AU6662  
Made In China



# SAFETY DISCLAIMER

---

## GB

- A safety strap / bracket is included with this item.

Please ensure the strap / bracket is attached to the product and the wall to ensure it remains stable at all times during use.

- The unit must only be used on a level floor.

## FR

- Une sangle / un support de sécurité est inclus dans cet article.

Assurez-vous que la sangle / le support soit fixé au produit et au mur pour s'assurer qu'il reste stable en permanence pendant l'utilisation.

- Le produit doit être utilisé à hauteur de plancher.

## NL

- Dit product is inclusief veiligheids riempje / haakje.

Zorg ervoor dat het riempje / haakje aan het product en de muur bevestigd wordt zodat het stabiel blijft bij gebruik.

- Dit meubel dient alleen op een even vloer gebruikt te worden.

## DE

- Dieses Produkt enthält einen Sicherheitsriemen mit Schlaufe.

Der Riemen und die Schlaufe müssen am Produkt und der Wand befestigt werden, damit das Produkt immer stabil steht.

- Stellen Sie das Produkt nur auf einem ebenen Untergrund auf.

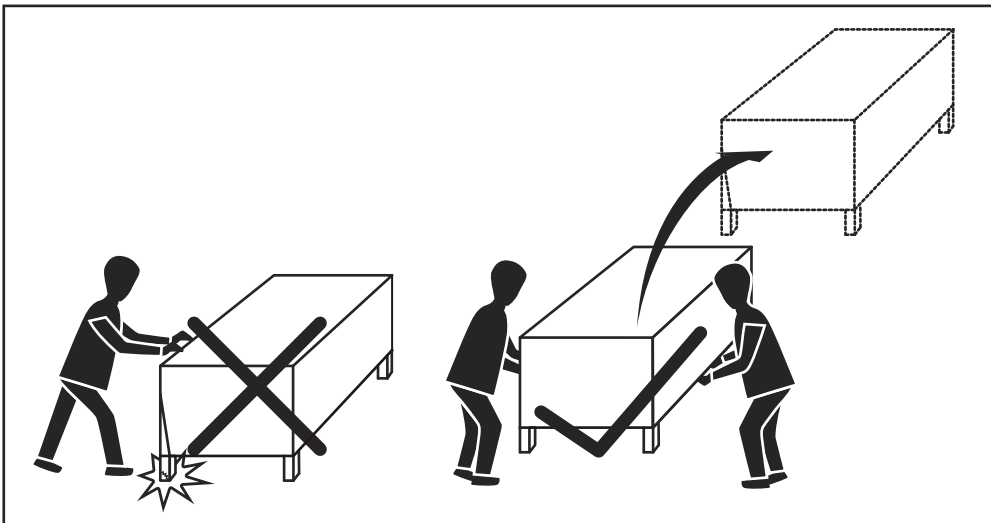
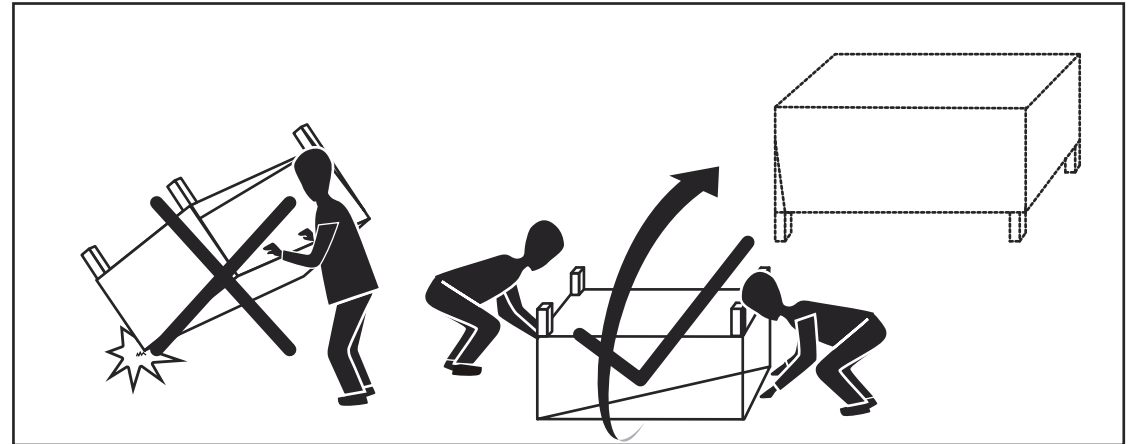
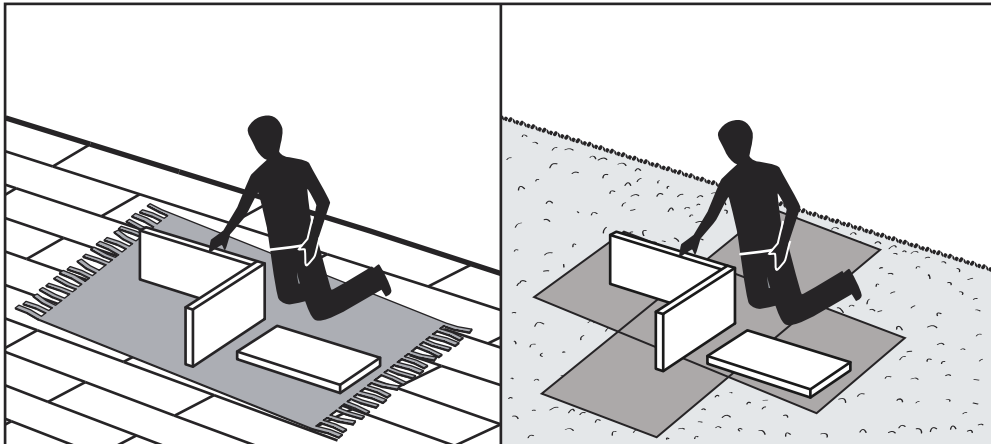
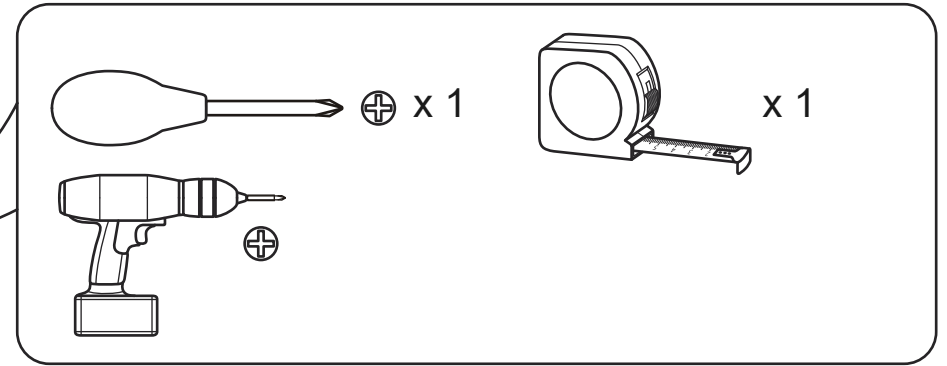
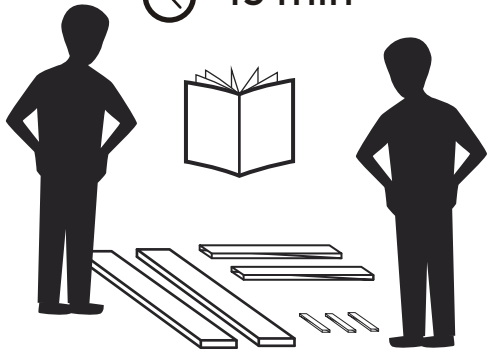
## ES

- Incluye una cinta / soporte de seguridad.

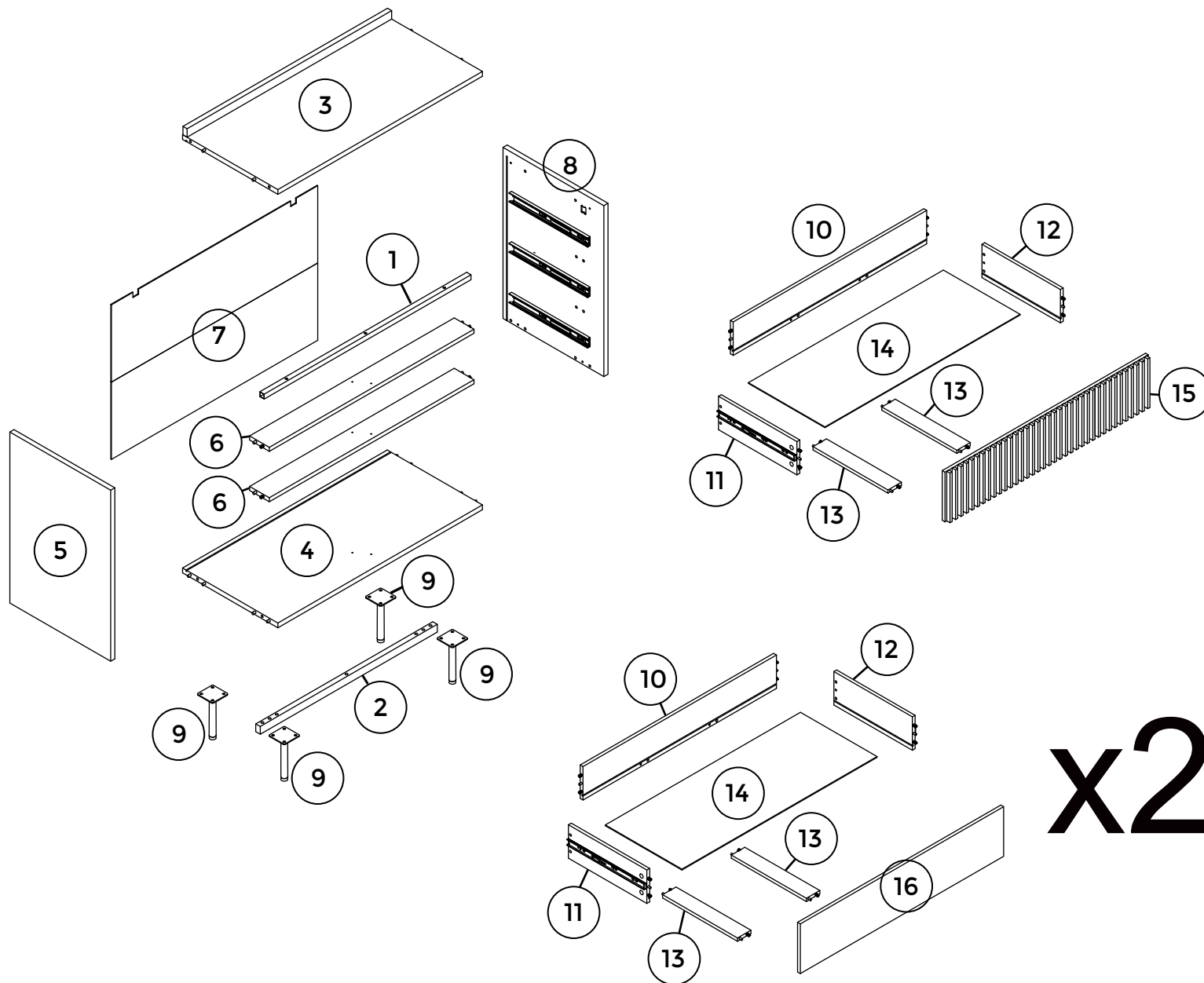
Asegúrate de que la cinta / soporte esté adherida al producto y a la pared para garantizar que permanezca estable en todo momento durante su uso.


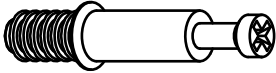

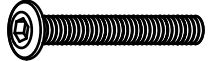
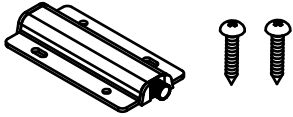


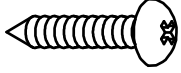
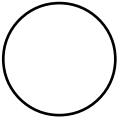
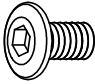

- El producto solo debe usarse en un suelo nivelado.

⌚ 45 min

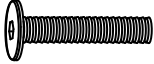
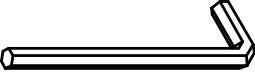


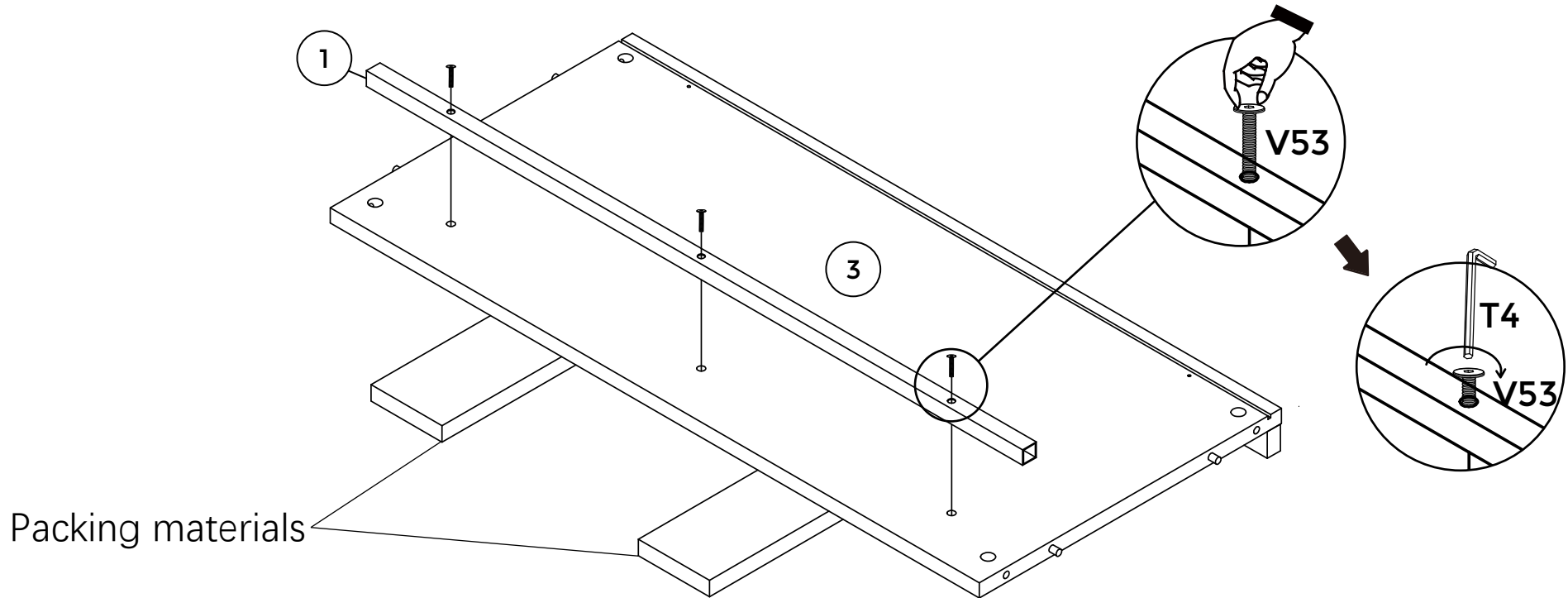
Nr	1/1
1	1
2	1
3	1
4	1
5	1
6	2
7	1
8	1
9	4
10	3
11	3
12	3
13	6
14	3
15	1
16	2



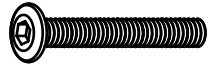

<p>T4</p>  <p>X2</p>	<p>B12</p>  <p>X8</p>	<p>B3</p>  <p>X8</p>	<p>Y35</p>  <p>X7</p>
<p>M38</p>  <p>X3</p>	<p>T38</p>  <p>X8</p>	<p>T39</p>  <p>X2</p>	<p>S41</p>  <p>X2</p>
<p>O1</p>  <p>X12</p>	<p>Y29</p>  <p>X16</p>	<p>V53</p>  <p>X3</p>	

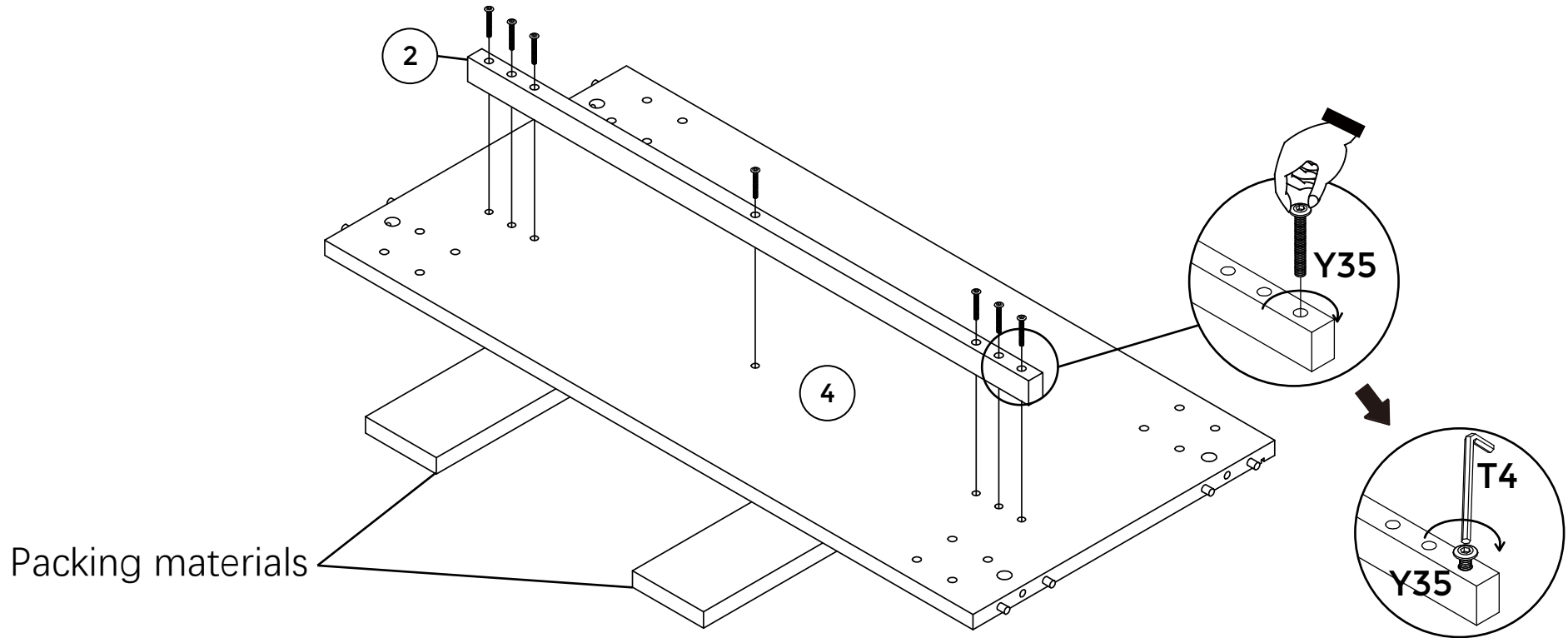
# 7

V53		T4	
X3		X2	

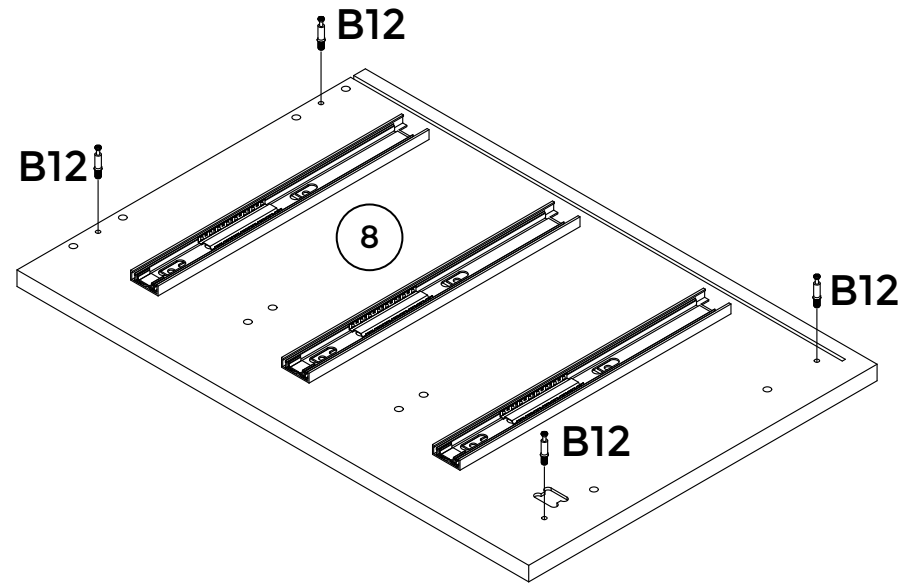
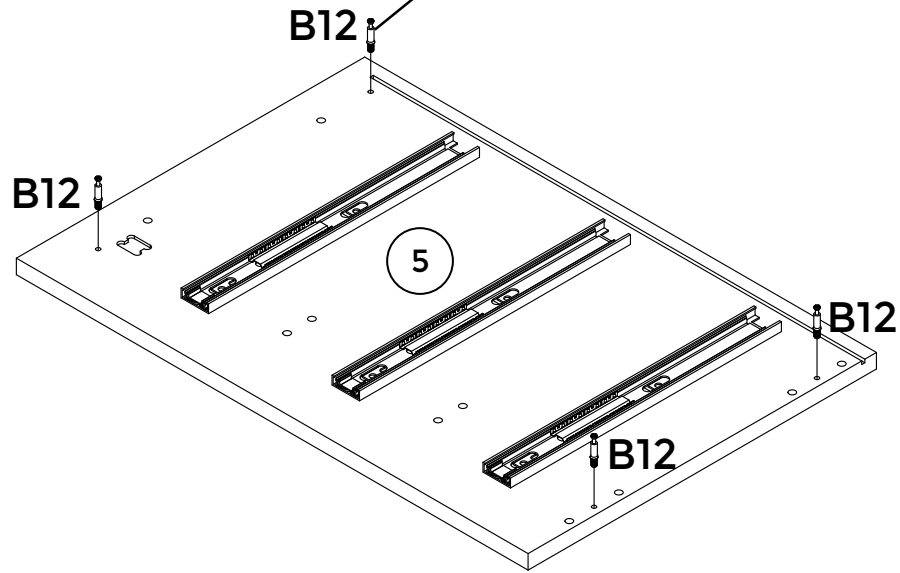
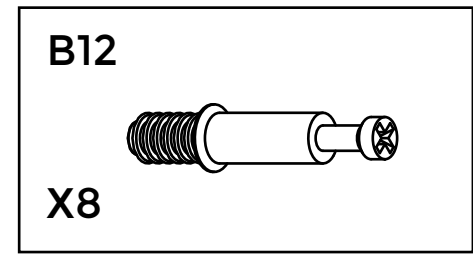
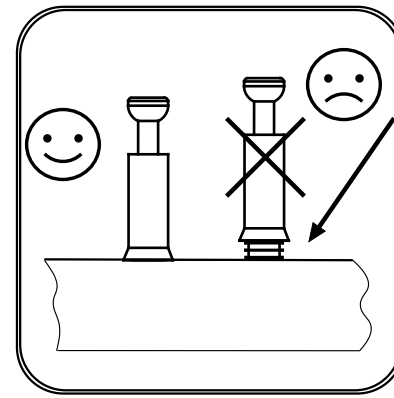
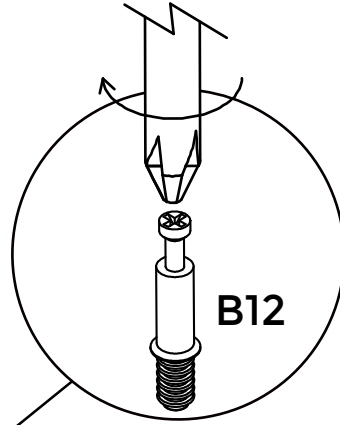


# 2

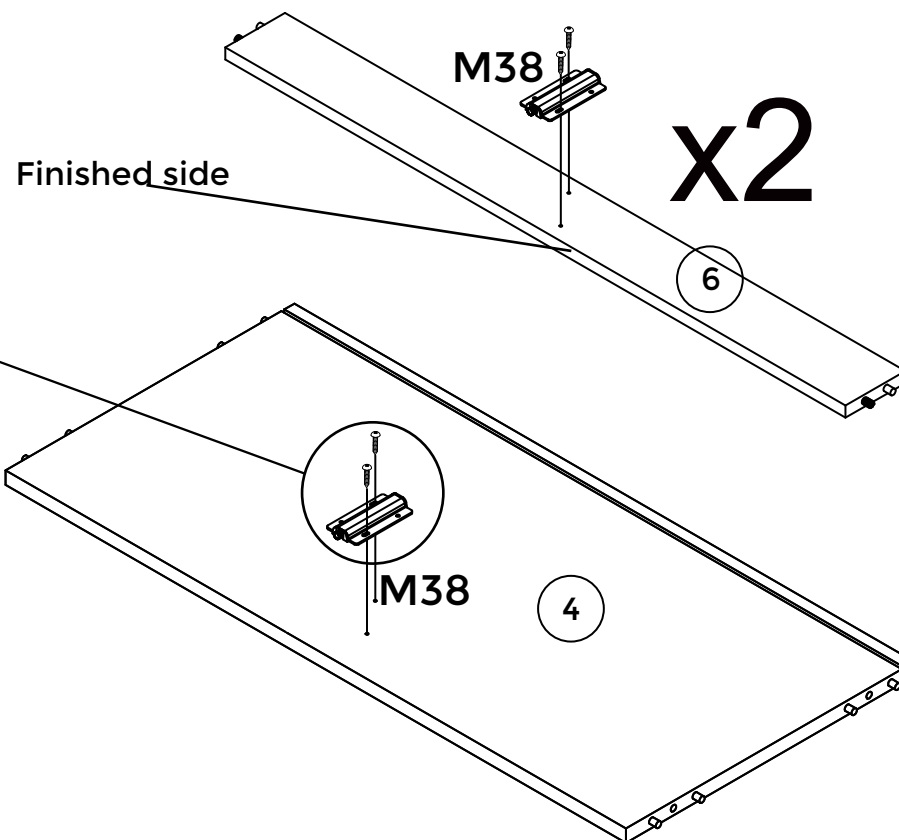
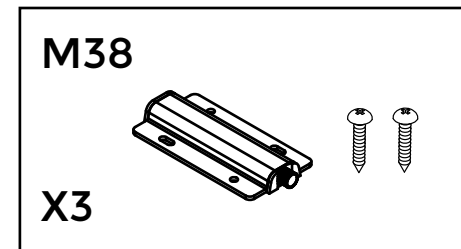
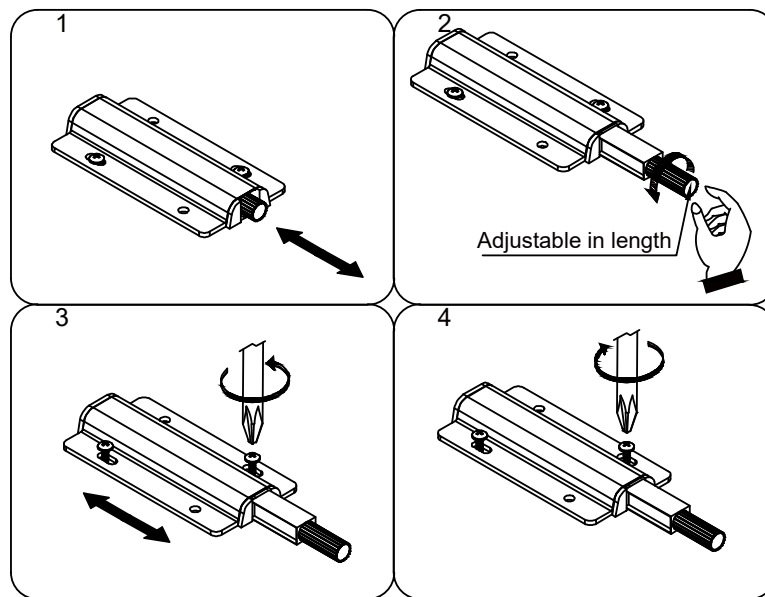
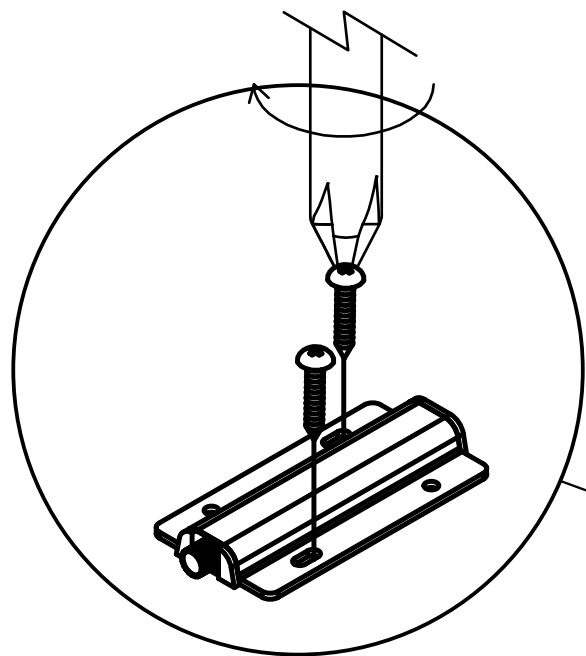
Y35		T4	
X7		X2	



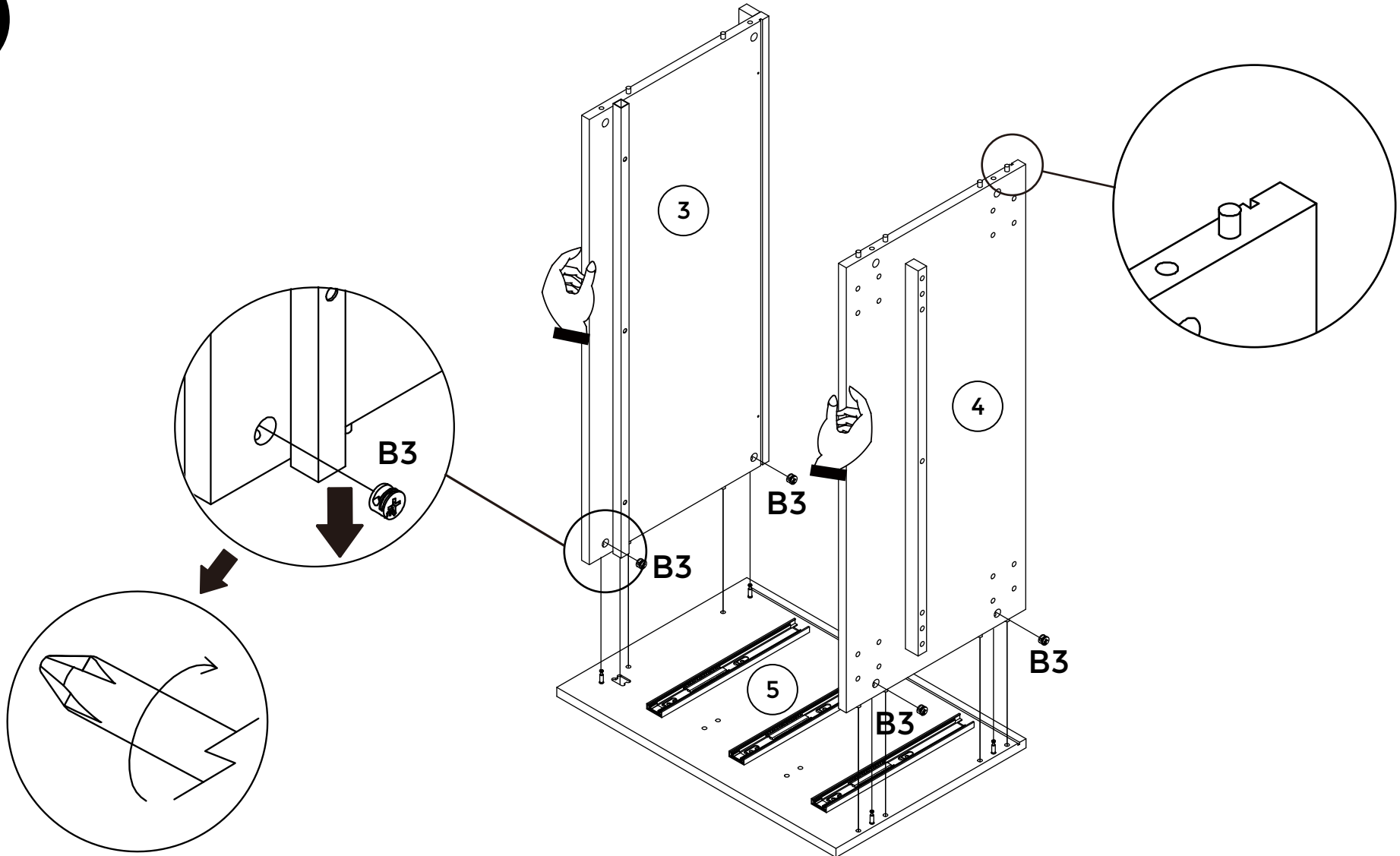
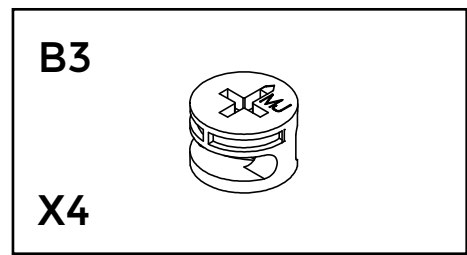
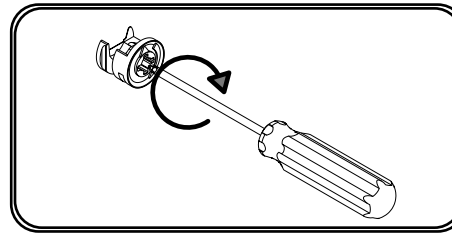
# 3



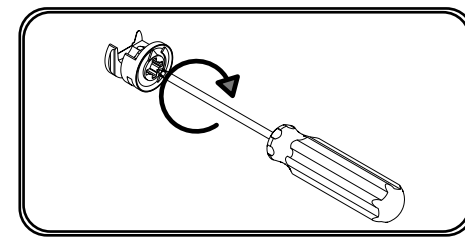
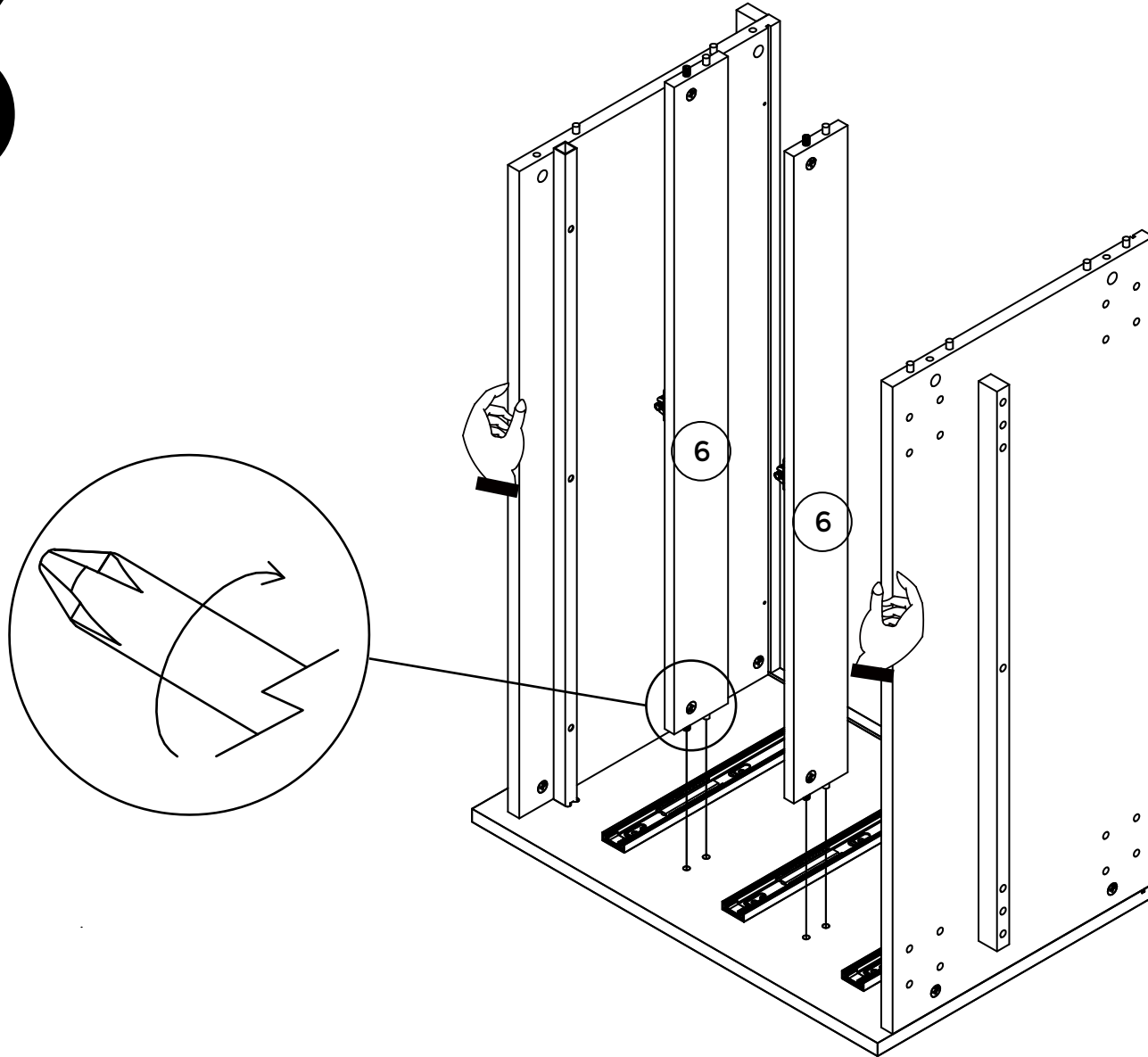
# 4



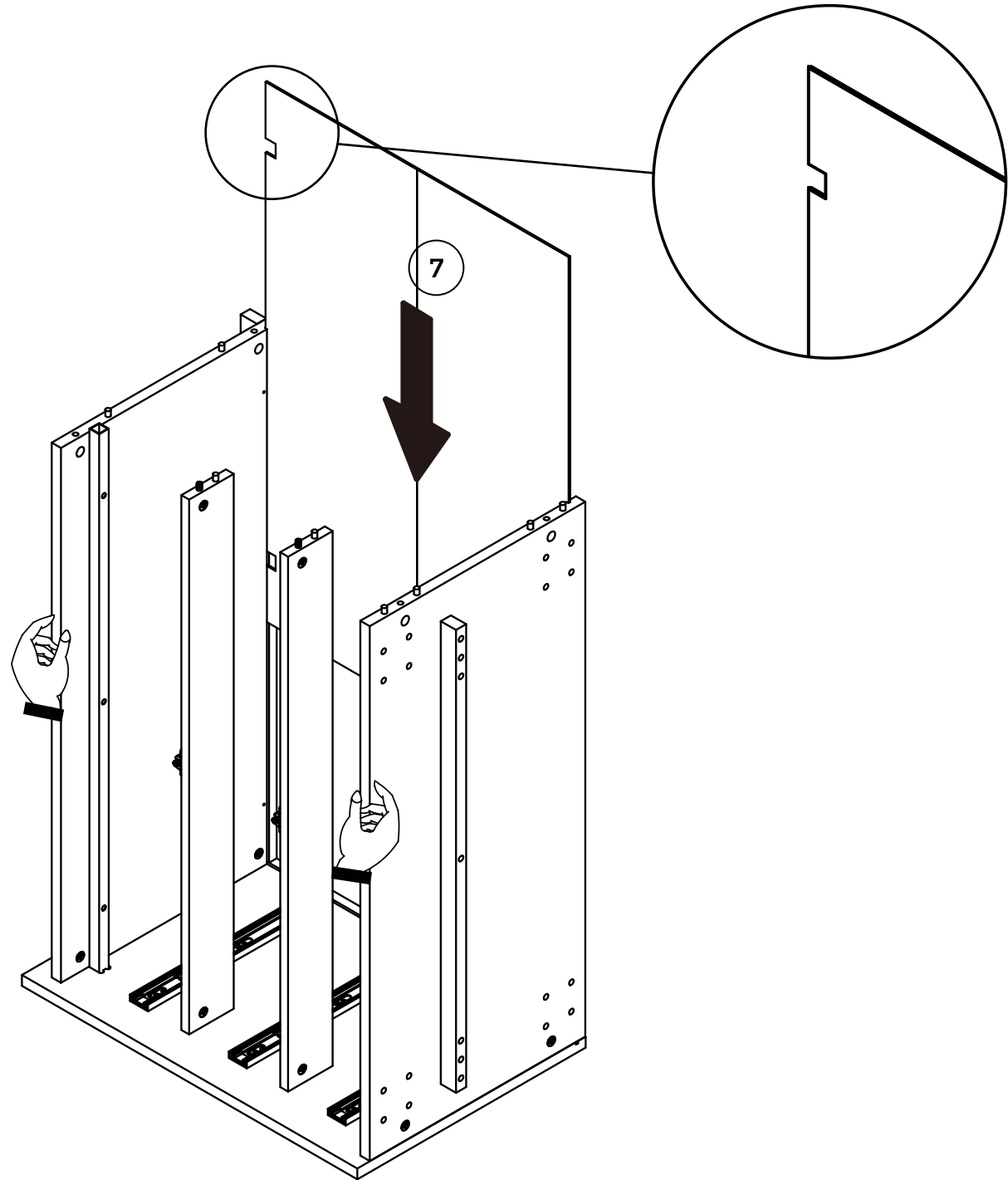
# 5



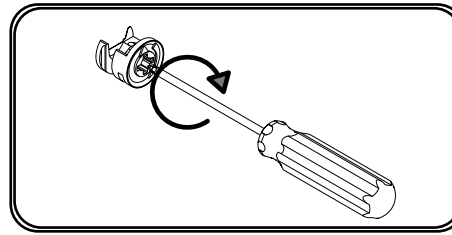
# 6



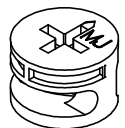
# 7



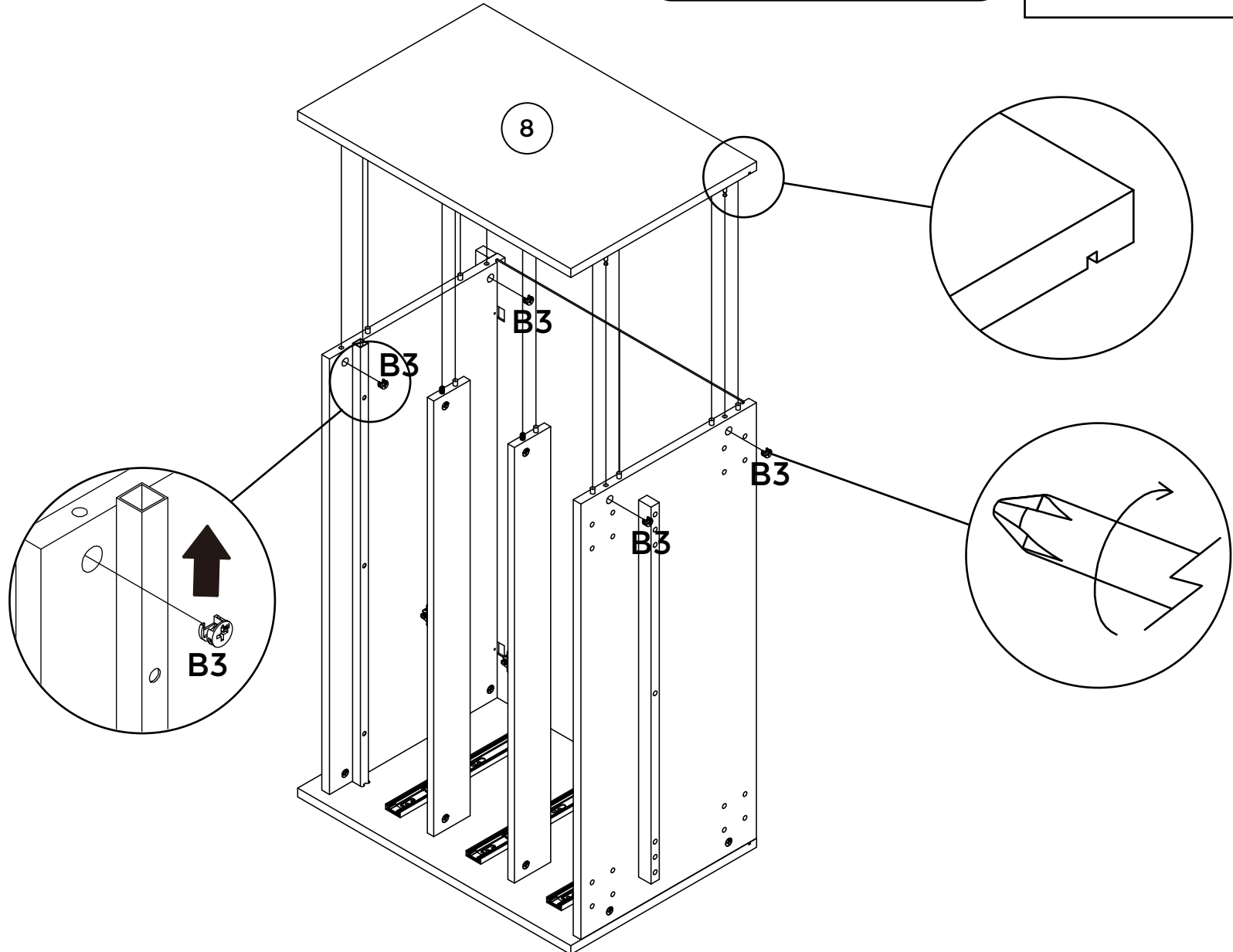
# 8



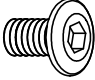

**B3**

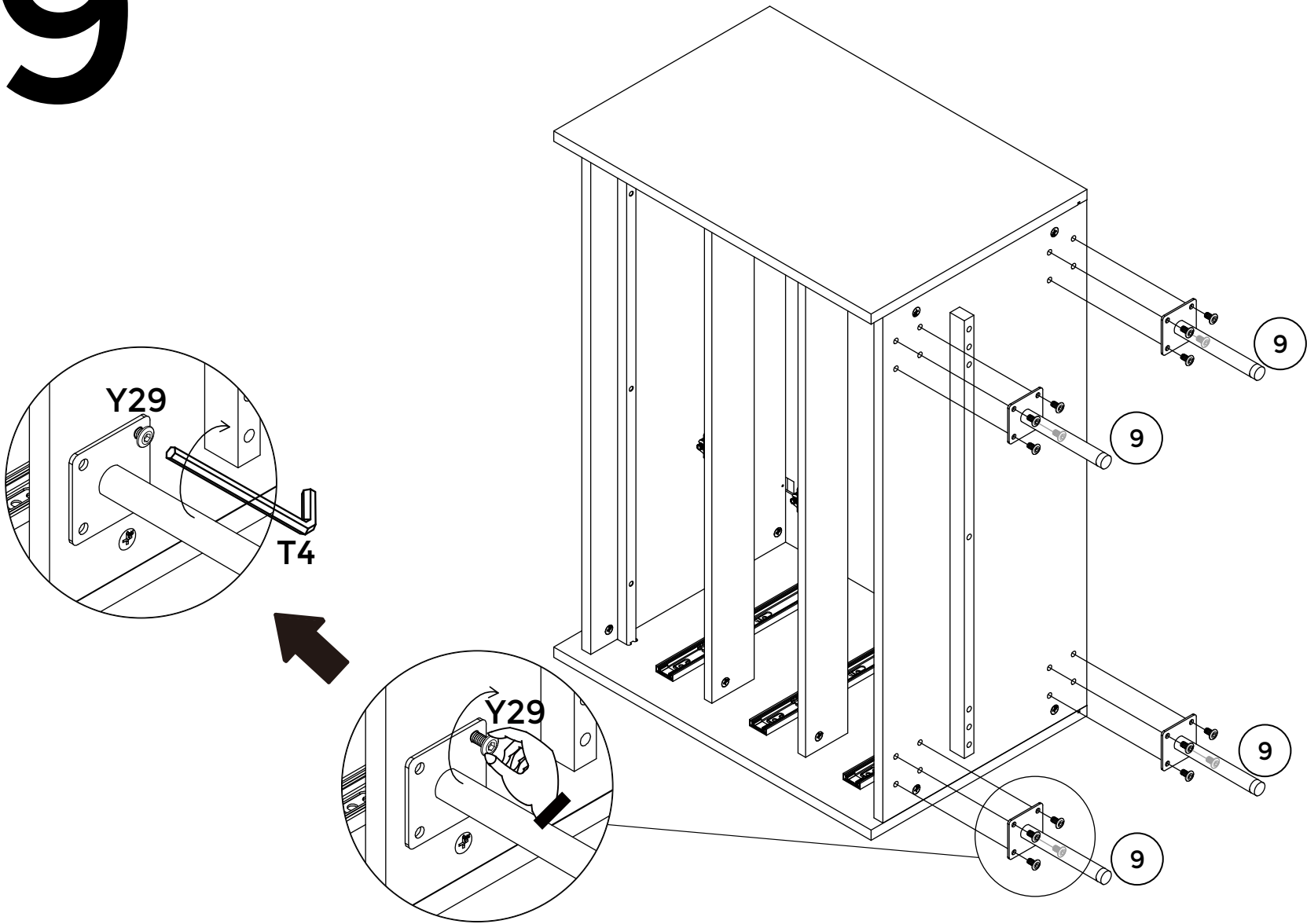


**X4**

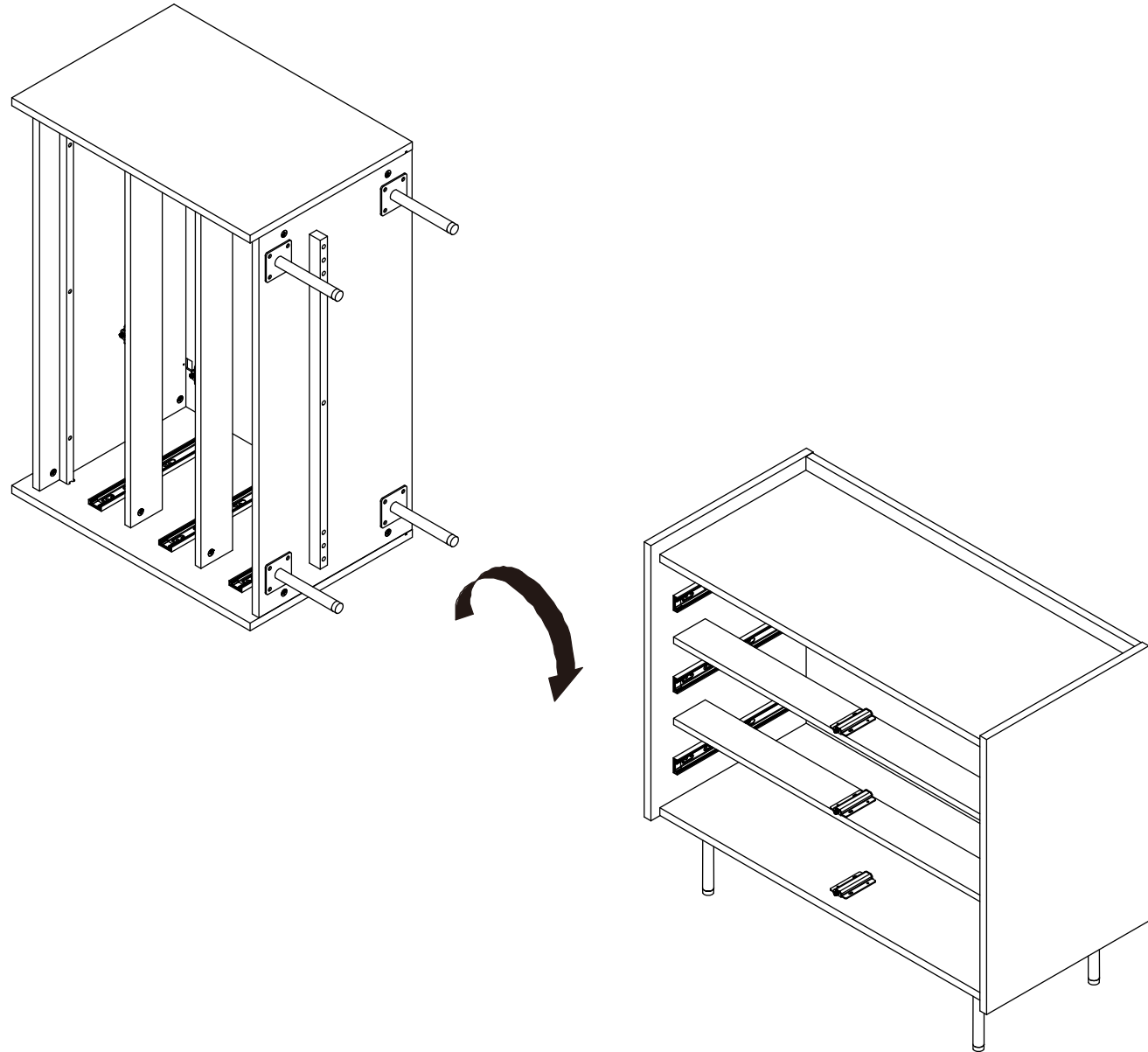


# 9

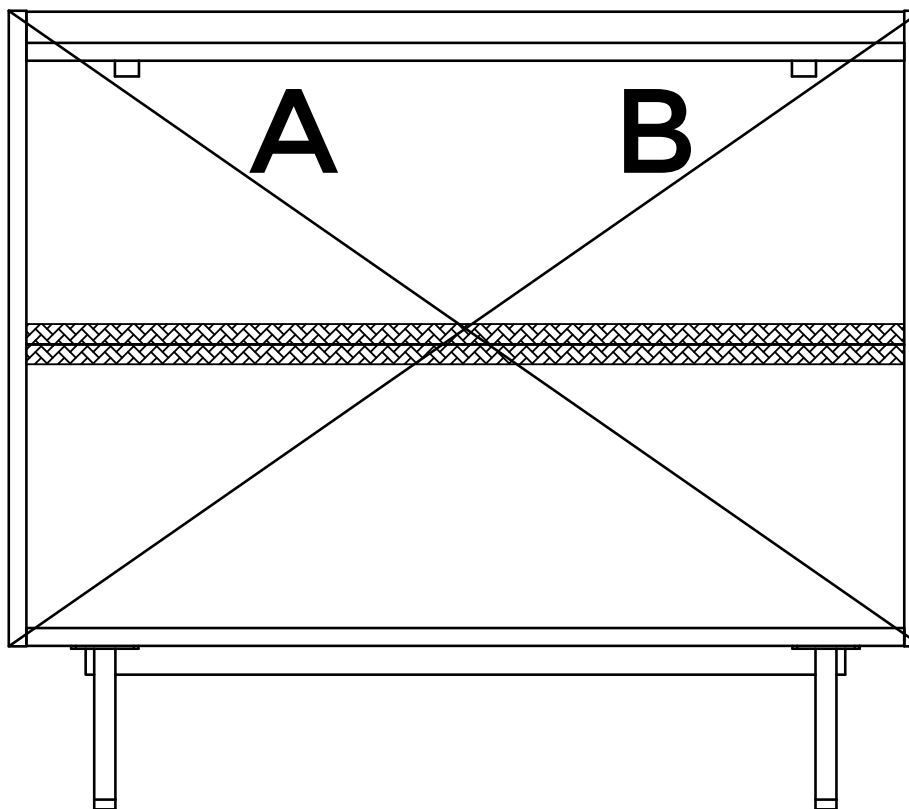
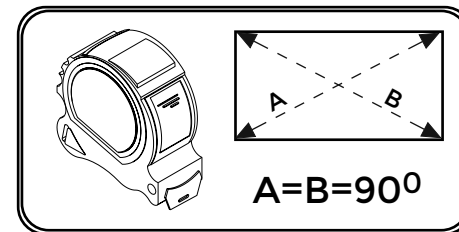
Y29		T4	
X16		X2	



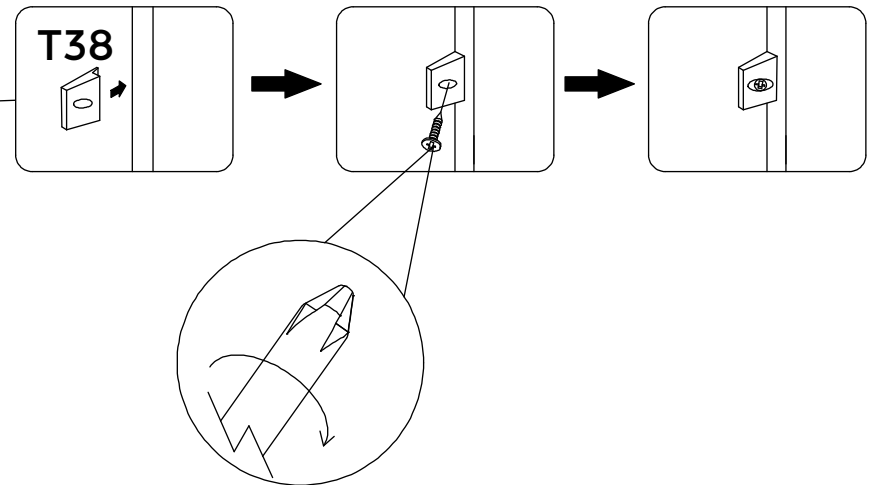
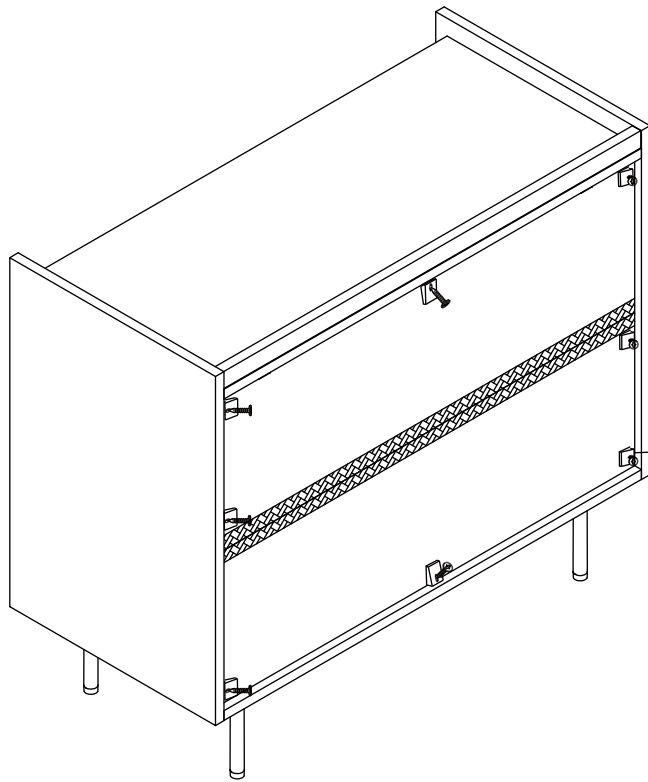
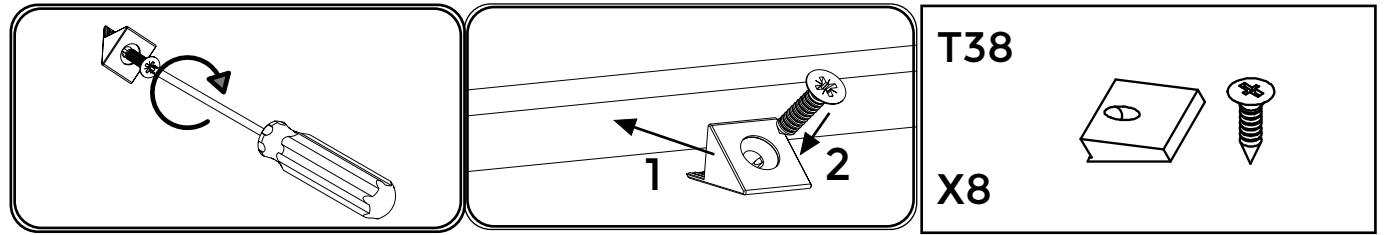
# 10



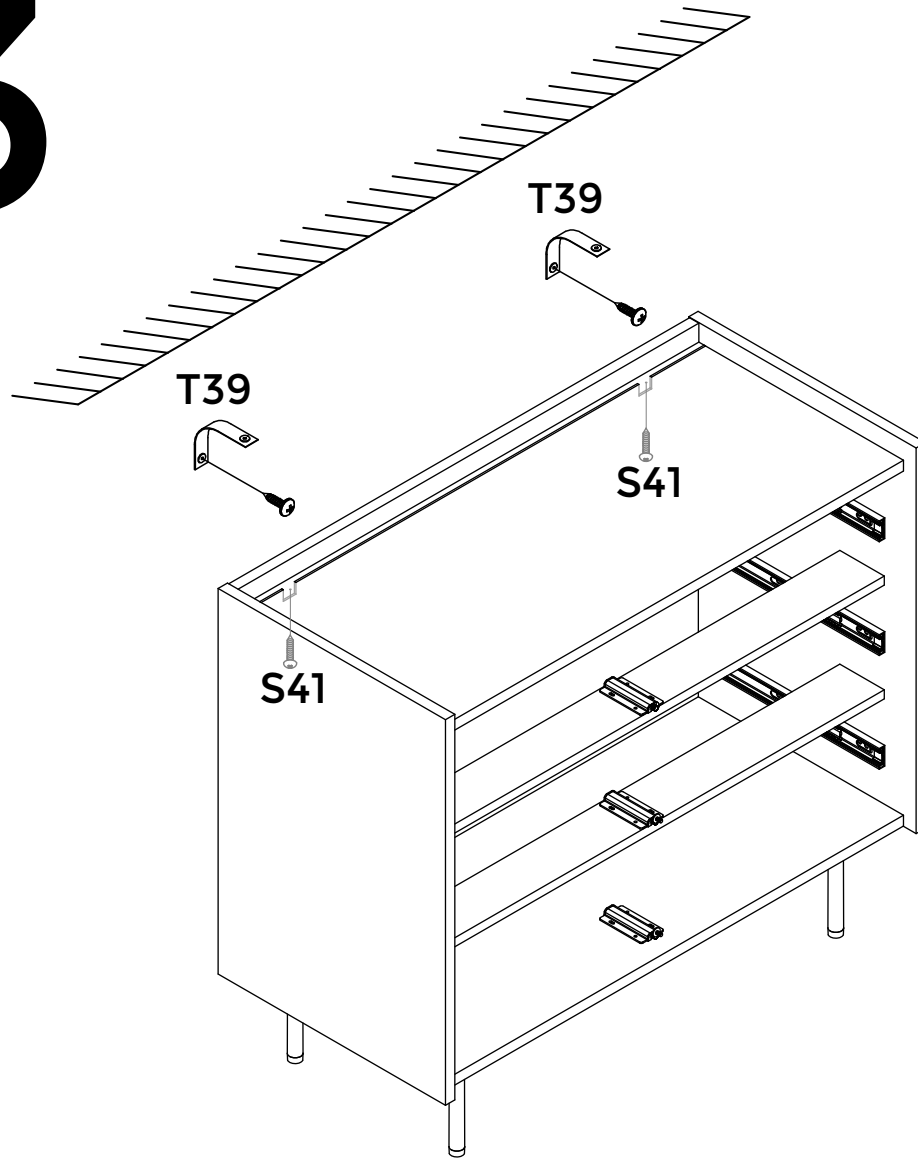
# 11





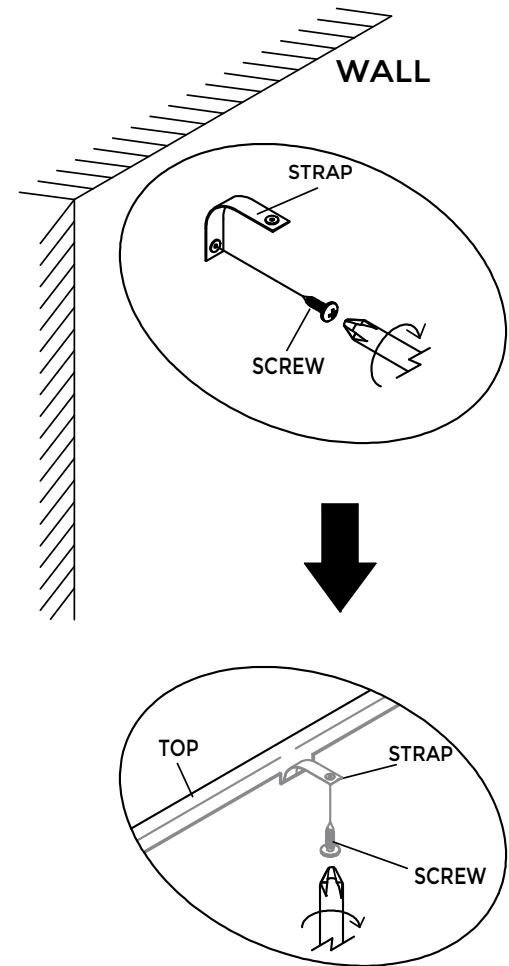
# 12



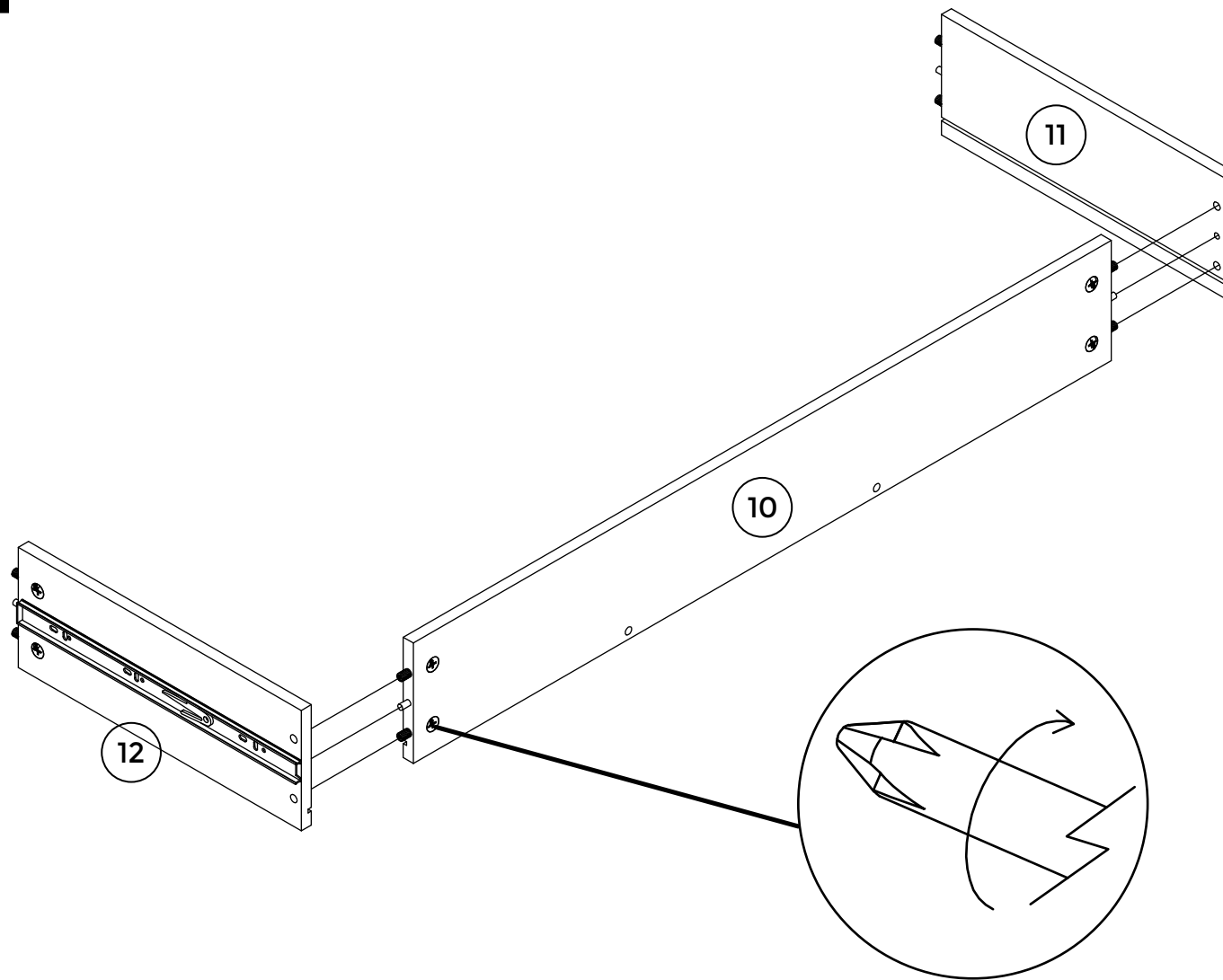
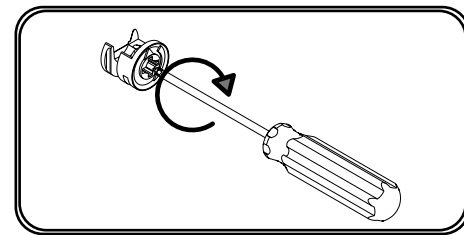
# 13



S41		T39	
X2		X2	

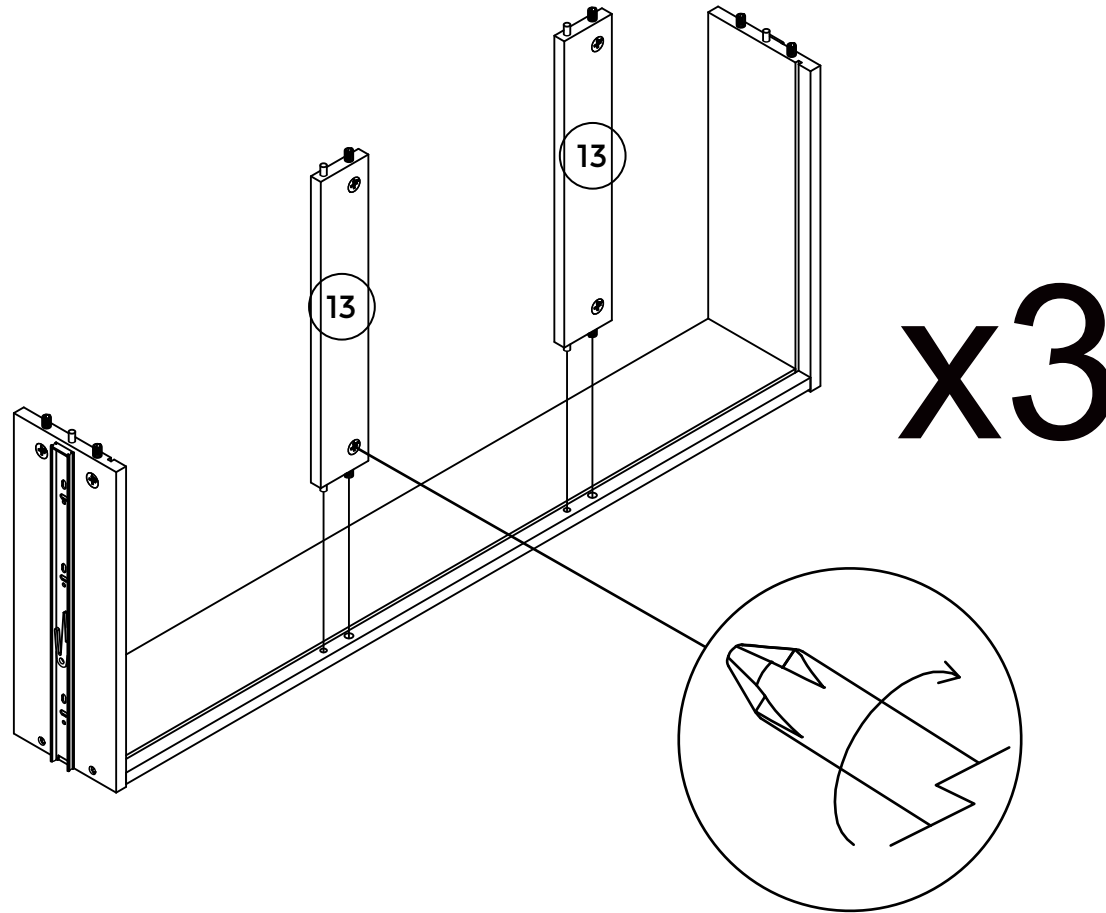
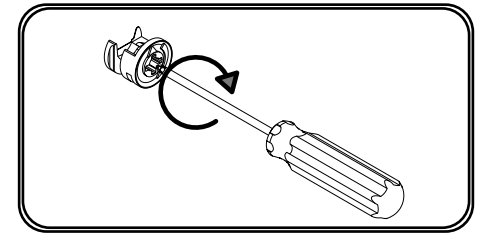


# 14

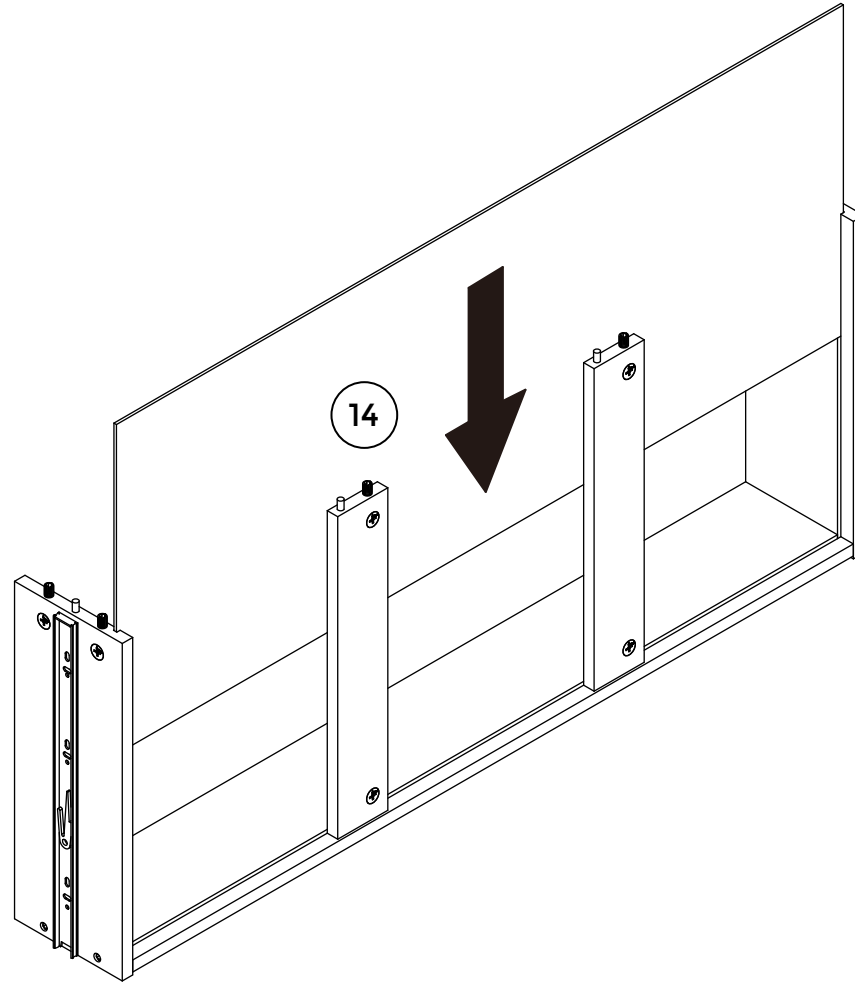


# x3

# 15

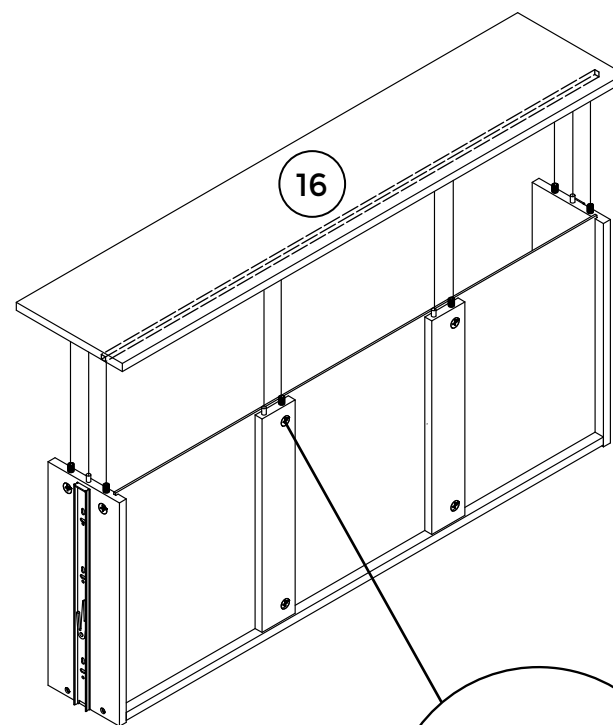
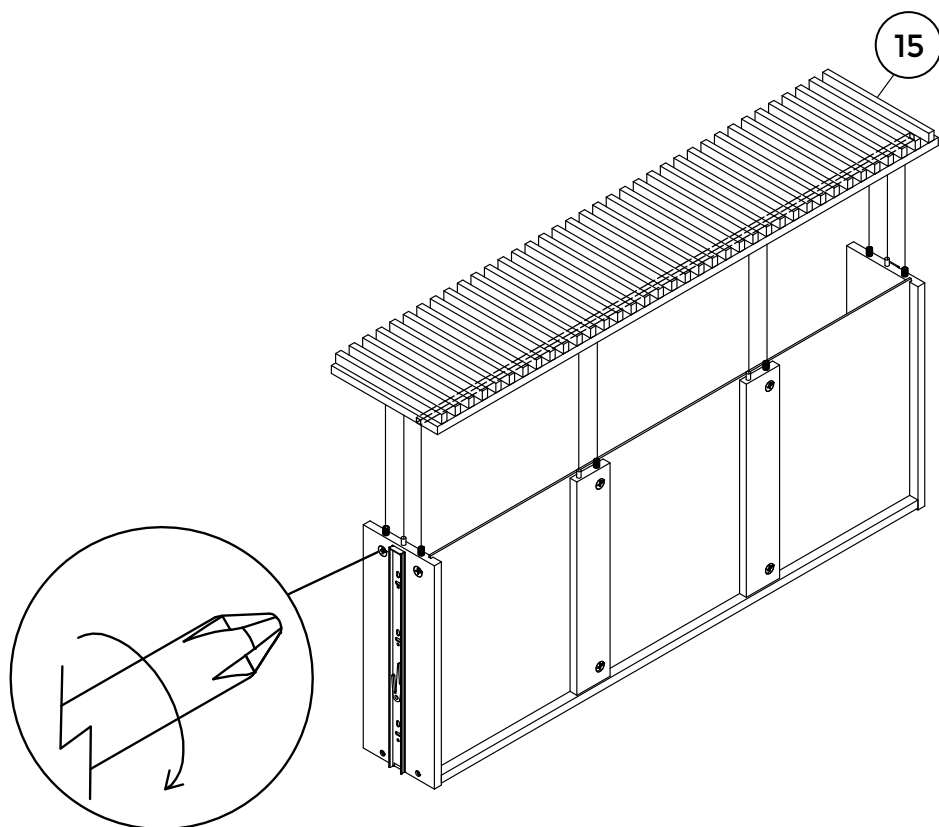
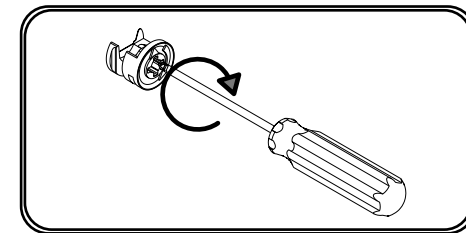


# 16



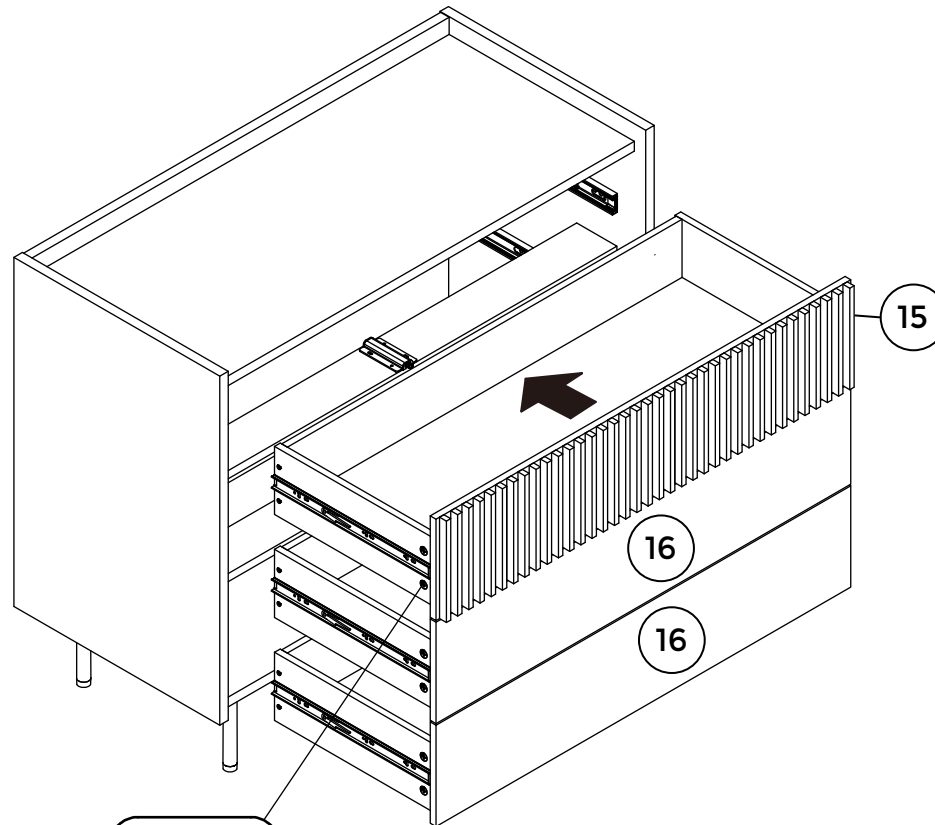
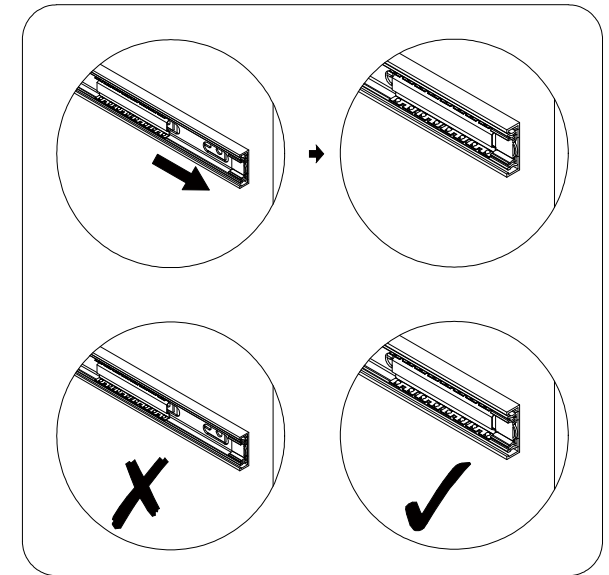
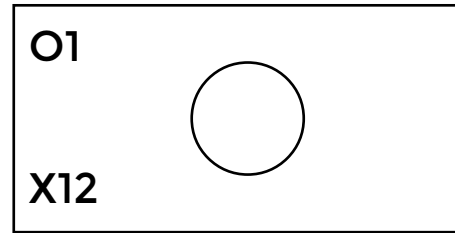
# x3

# 17



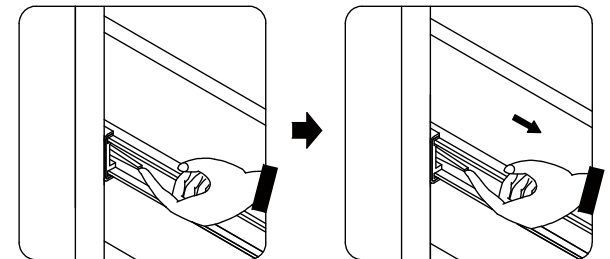
# x2

# 18

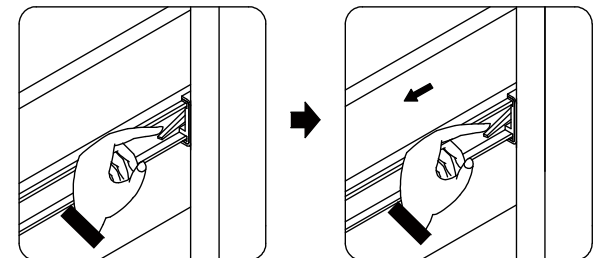


Please apply the stickers provided to cover the camlocks as shown on the diagram as an example.

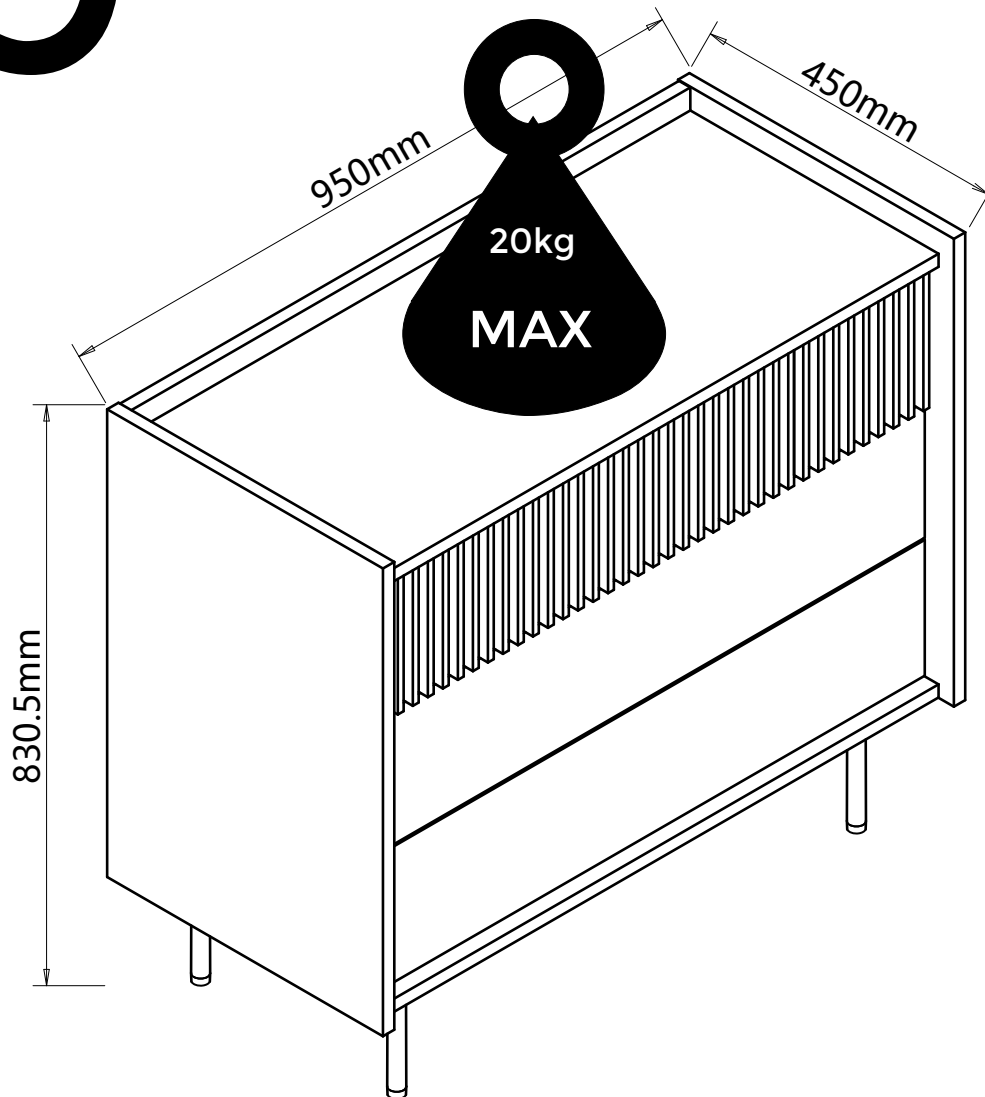
Left side



Right side

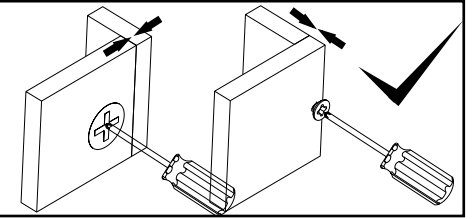


# 19



12 Months

FR 12 Mois  
ES 12 Meses  
NL 12 Maanden  
DE 12 Monate



**GB** The unit must be fitted with the wall attachment and be secured prior to use. The unit must only be used on a level floor.

**FR** Le produit doit être équipé de la fixation murale et être fixé au mur avant toute utilisation. Le produit doit être utilisé sur hauteur de plancher.

**ES** La unidad debe estar equipada con el accesorio de pared y asegurarse antes de su uso. La unidad solo debe usarse en un piso nivelado.

**NL** Het meubel dient voor gebruik gemonteerd te worden aan de wand met het bijgeleverde materiaal. Dit meubel dient alleen op een even vloer gebruikt te worden.

**DE** Bringen Sie zuerst die Wandhalterung an und befestigen Sie das Produkt an der Wand, bevor Sie es verwenden. Stellen Sie das Produkt nur auf einem ebenen Untergrund auf.