

# MADE<sup>+</sup>

**Kain**

**Desk**

**Bureau**

**Bureau**

**Schreibtisch**

**Escritorio**



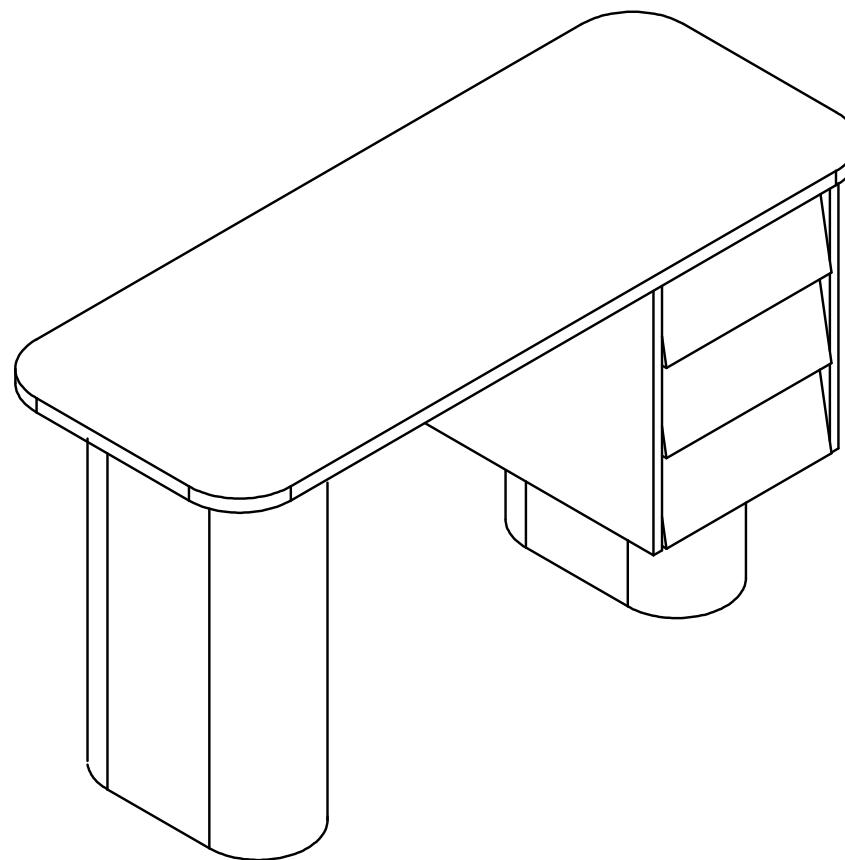
**GB** - Recommendations for the continual safe use of this product are stated on the final page of these instructions. Please retain for future reference.

**FR** - Les conseils d'utilisation de ce produit sont indiqués sur la dernière page de ces instructions. Veuillez les conserver pour vous y référer si besoin.

**NL** - Aanwijzingen voor veilig gebruik van dit meubel worden toegelicht op de laatste pagina van deze Instructies. Bewaar deze folder goed.

**DE** - Auf der letzten Seite dieser Anleitung findest du Hinweise für eine langfristig sichere Anwendung dieses Produktes. Bitte bewahre sie gut auf.

**ES** - Las recomendaciones para el uso continuado de este producto figuran en la última página de estas instrucciones. Por favor, consérvalas para futuras consultas.



Kain Desk - AU8612  
Made in China



# SAFETY DISCLAIMER

---

## GB

- A safety strap / bracket is included with this item.  
Please ensure the strap / bracket is attached to the product and the wall to ensure it remains stable at all times during use.
- The unit must only be used on a level floor.

## FR

- Une sangle / un support de sécurité est inclus dans cet article.  
Assurez-vous que la sangle / le support soit fixé au produit et au mur pour s'assurer qu'il reste stable en permanence pendant l'utilisation.
- Le produit doit être utilisé à hauteur de plancher.

## NL

- Dit product is inclusief veiligheids riempje / haakje.  
Zorg ervoor dat het riempje / haakje aan het product en de muur bevestigd wordt zodat het stabiel blijft bij gebruik.
- Dit meubel dient alleen op een even vloer gebruikt te worden.

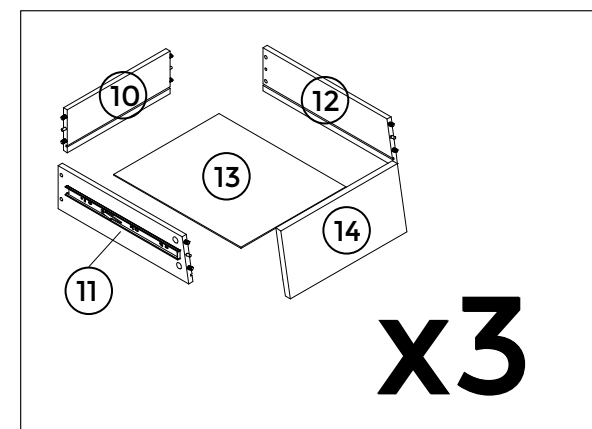
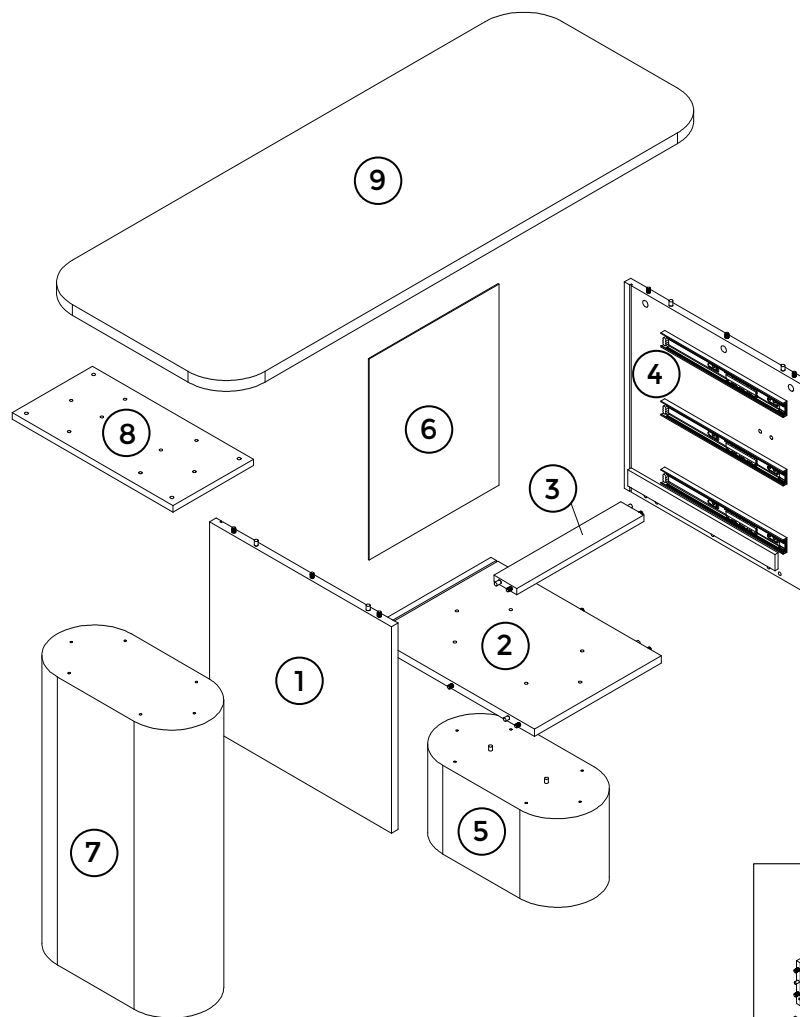
## DE

- Dieses Produkt enthält einen Sicherheitsriemen mit Schlaufe.  
Der Riemen und die Schlaufe müssen am Produkt und der Wand befestigt werden, damit das Produkt immer stabil steht.
- Stellen Sie das Produkt nur auf einem ebenen Untergrund auf.

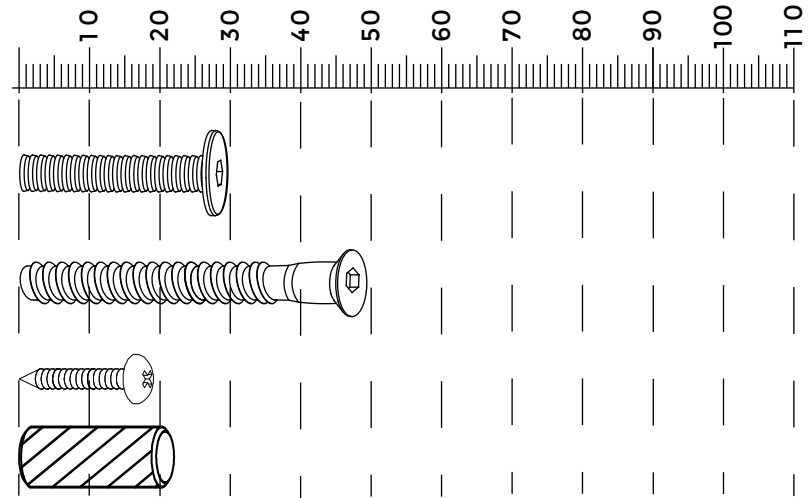
## ES


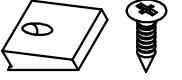
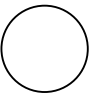

- Incluye una cinta / soporte de seguridad.  
Asegúrate de que la cinta / soporte esté adherida al producto y a la pared para garantizar que permanezca estable en todo momento durante su uso.
- El producto solo debe usarse en un suelo nivelado.

Nr	Box 1/2	Box 2/2
1	1	
2		1
3	1	
4	1	
5		1
6	1	
7		1
8	1	
9	1	
10	3	
11	3	
12	3	
13	3	
14		3



Fixtures and Fittings Supplied			
Ref	Dimensions	Qty.	Spare Qty.
V36	Ø6 x 30 mm	4	N/A
Y8	Ø6 x 50 mm	12	N/A
S41	Ø4 x 16 mm	4	N/A
D6	Ø8 x 20 mm	2	N/A

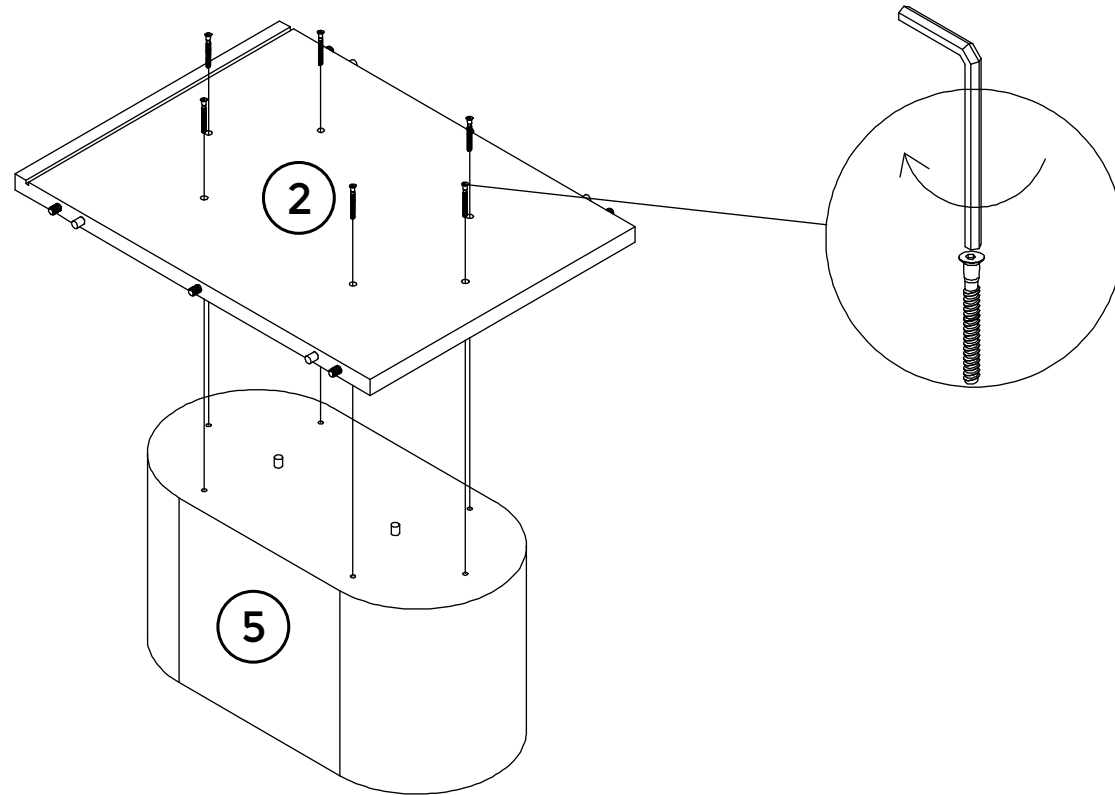
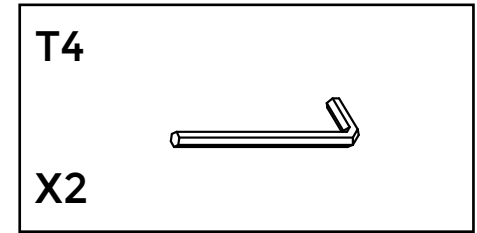
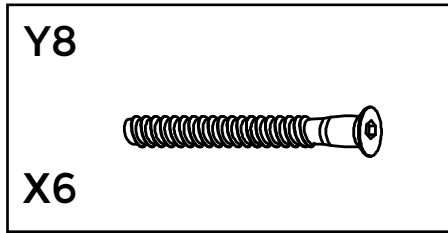


Fixtures and Fittings Supplied (Not To Scale)			
Ref	Qty.	Spare Qty.	Visual
T4	2	N/A	
T38	4	N/A	
O1	12	N/A	
T39	2	N/A	

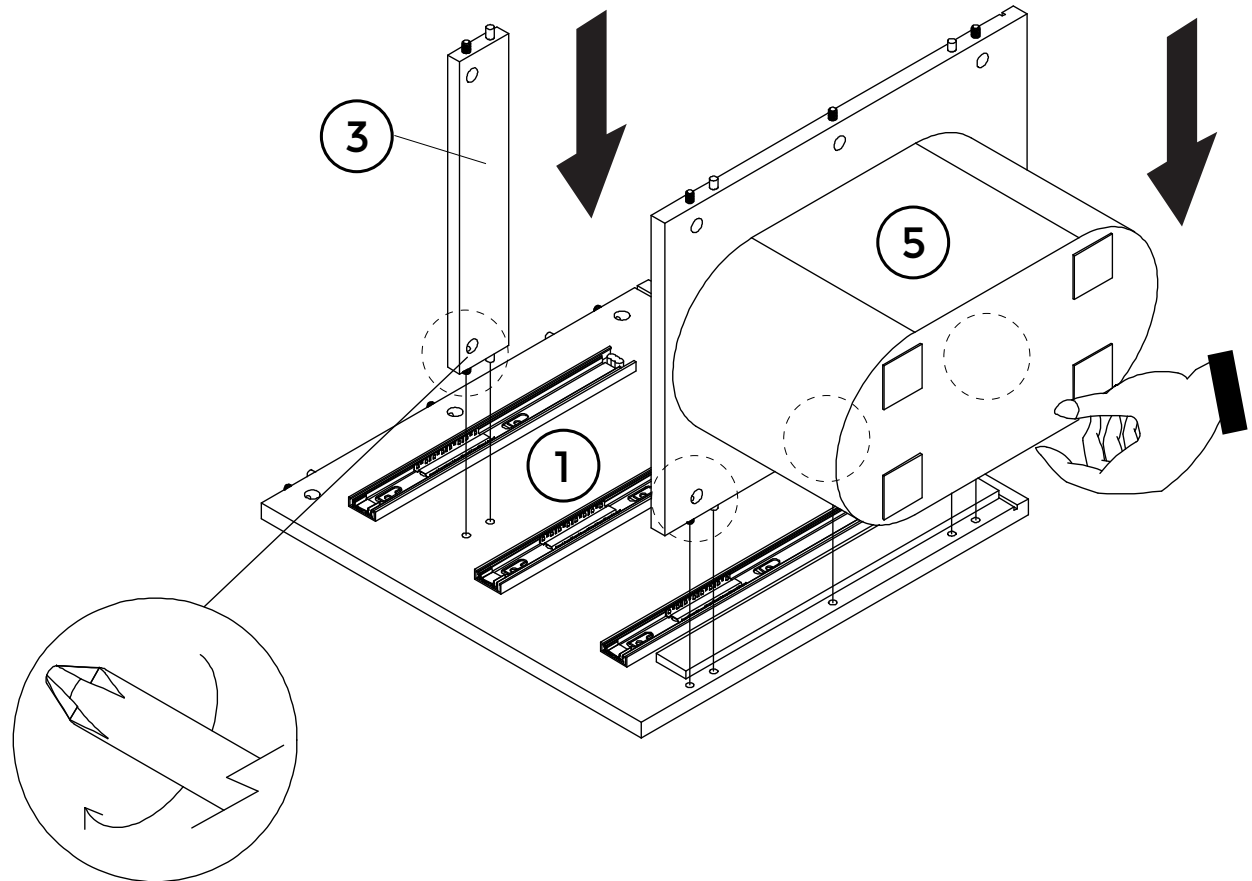
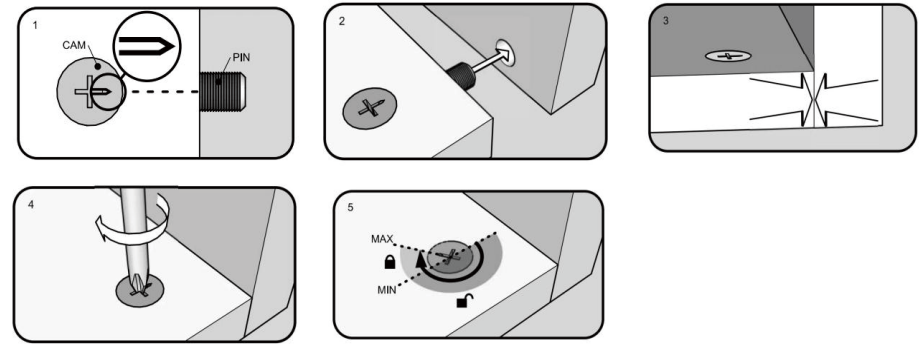
X2 

00:30

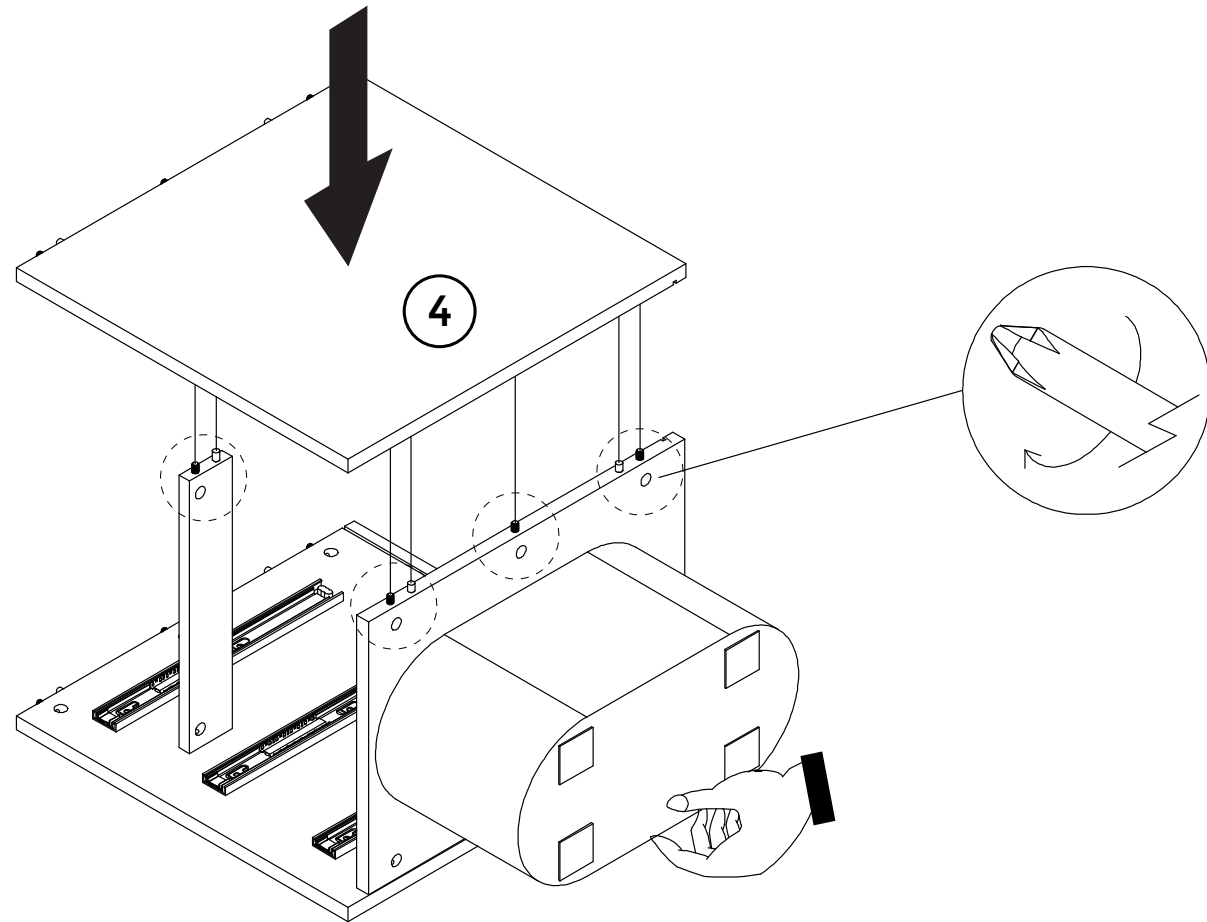
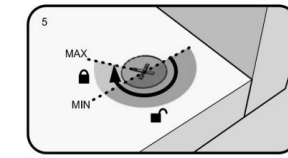
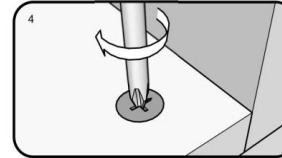
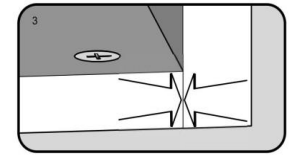
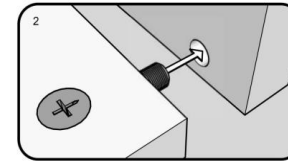
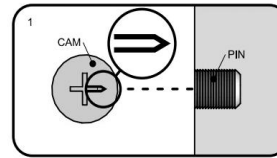
# 1



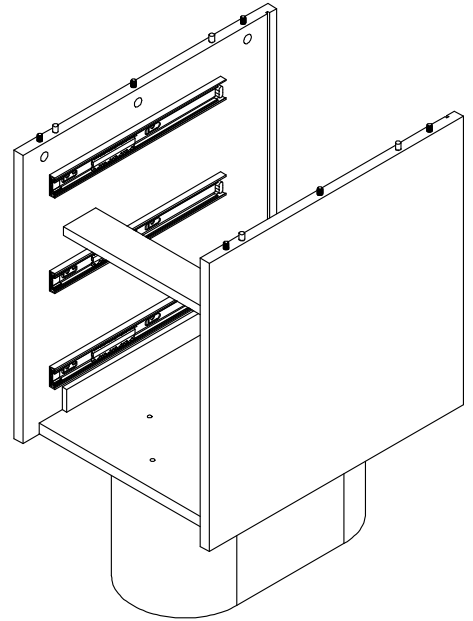
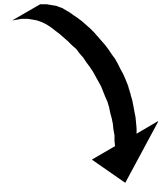
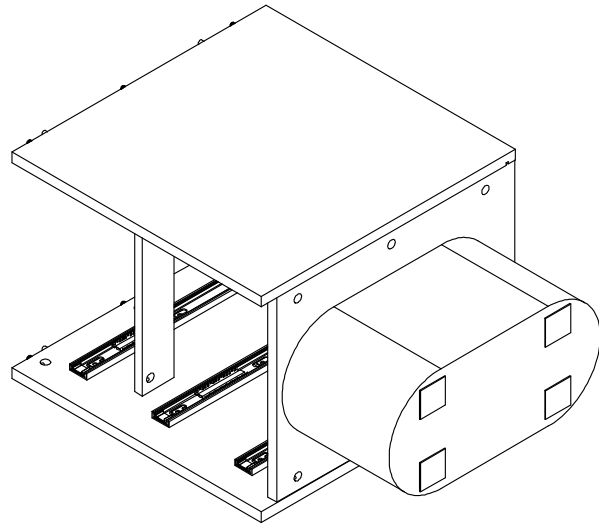
# 2



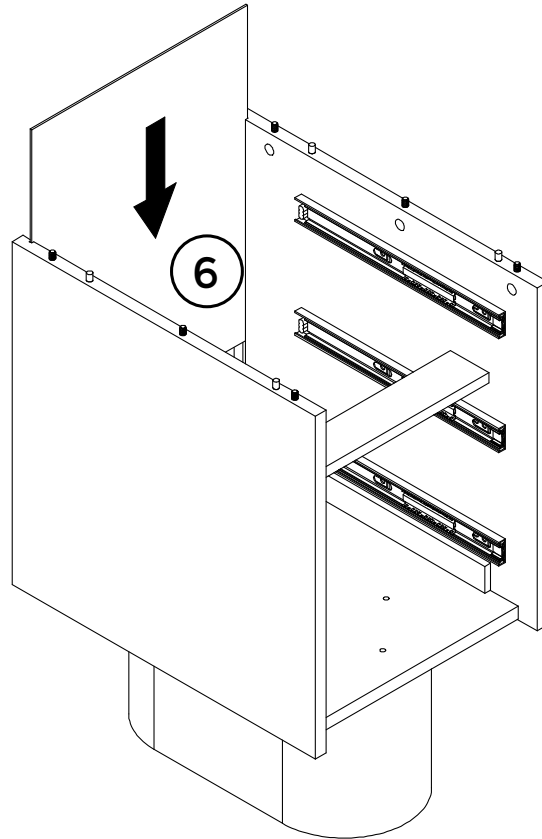
# 3



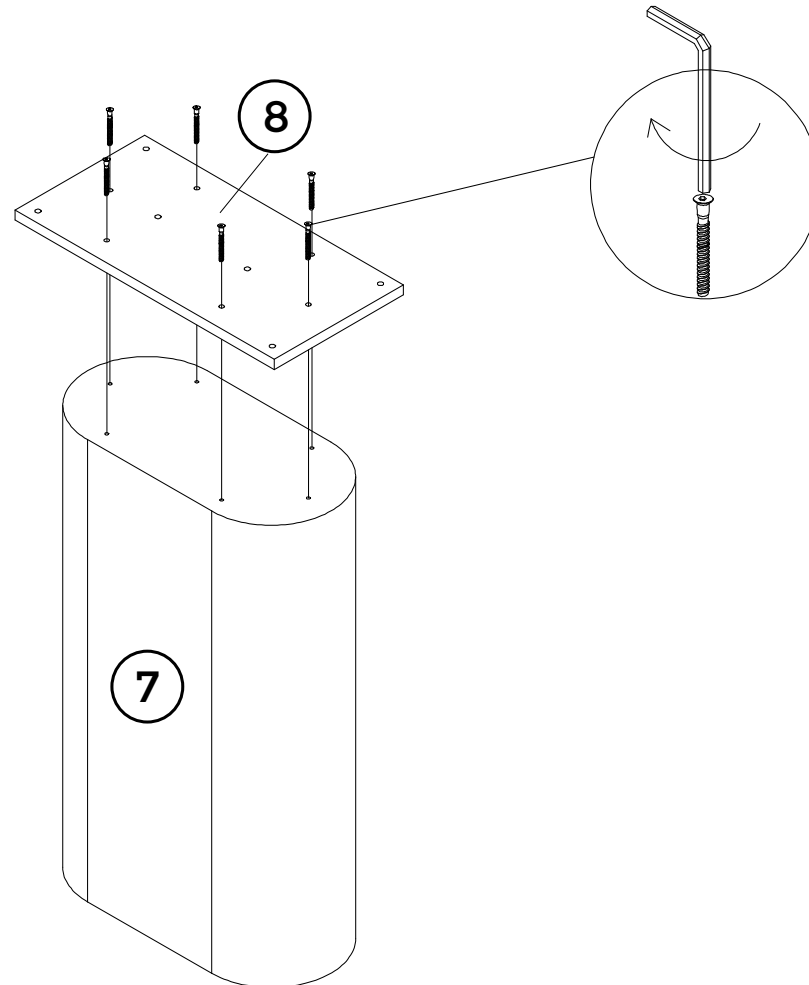
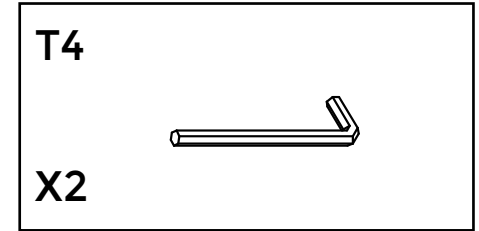
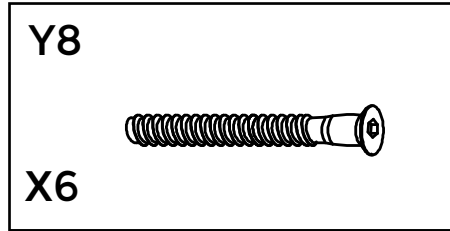
4



# 5



# 6



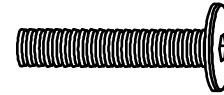
# 7

D6



X2

V68

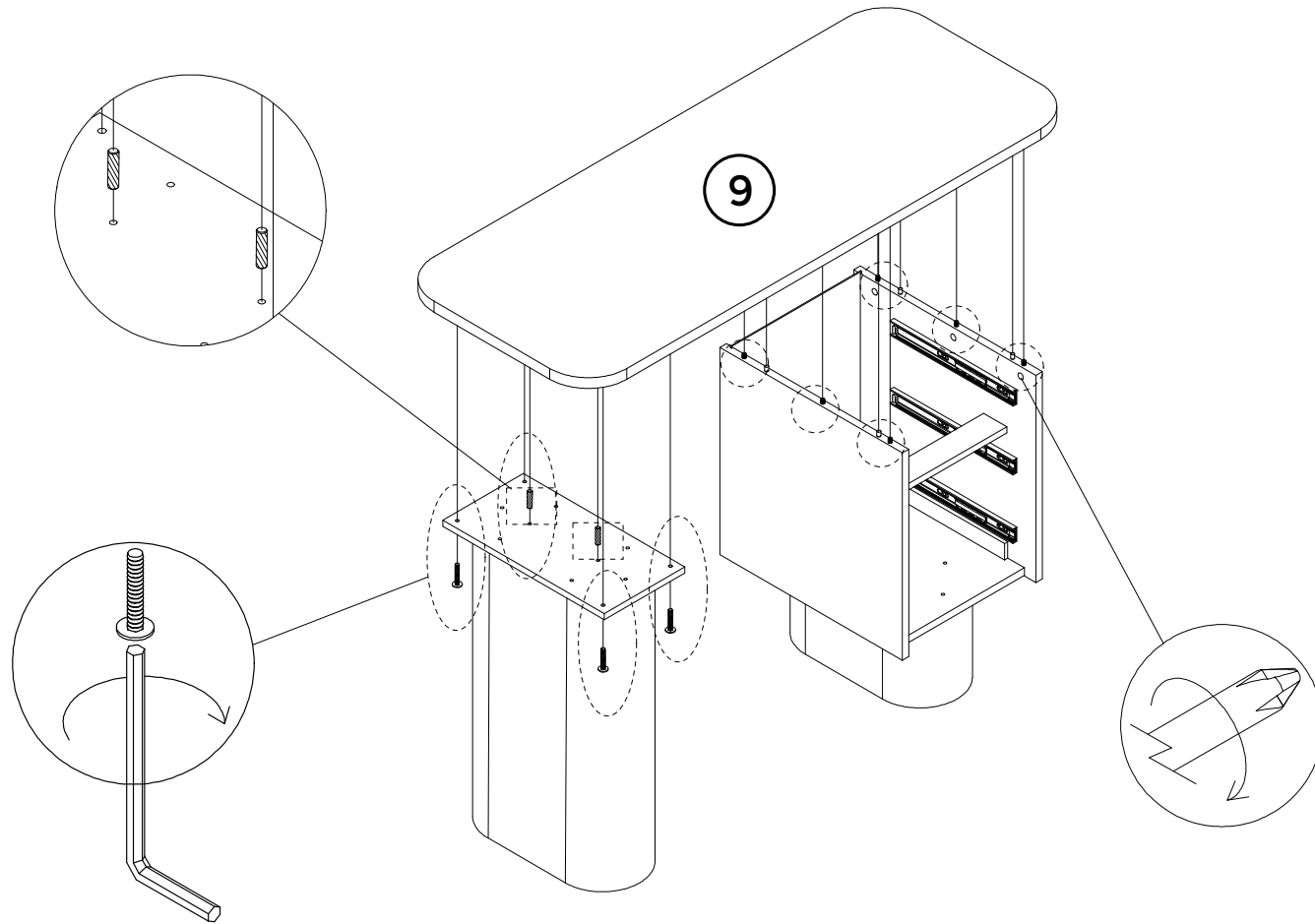


X4

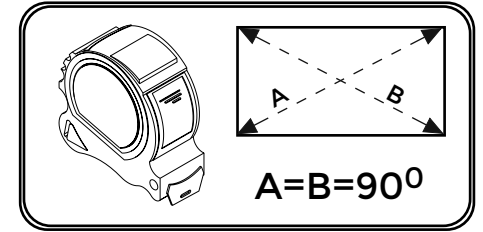
T4



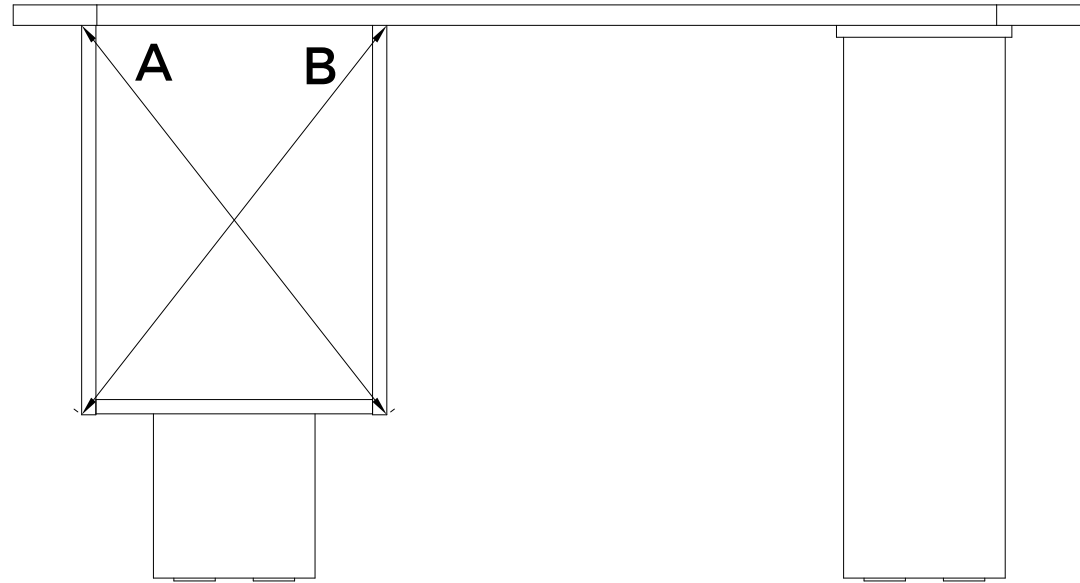
X2



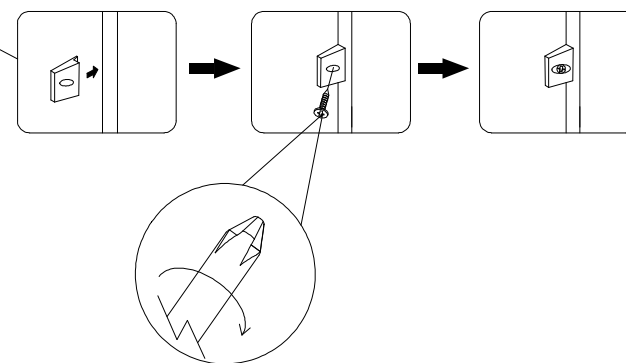
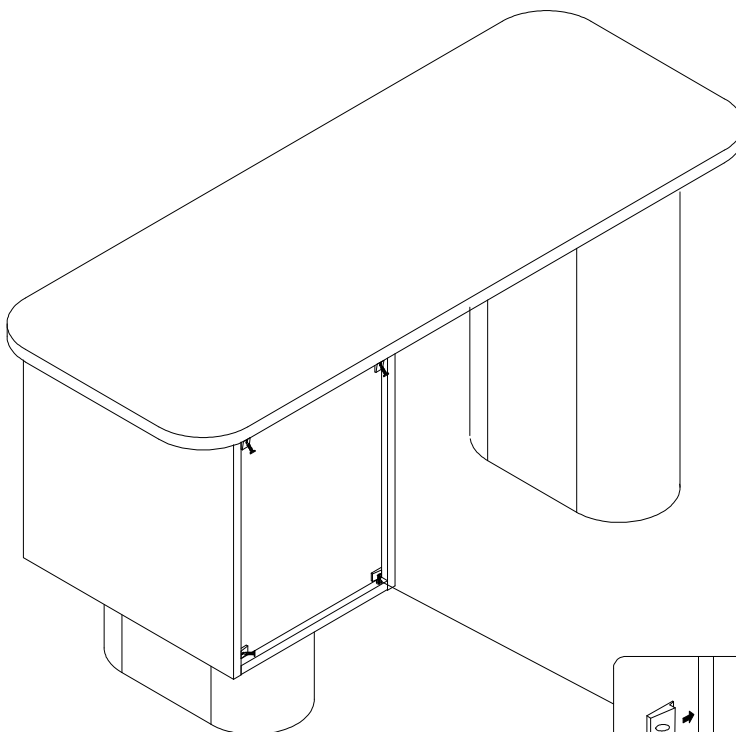
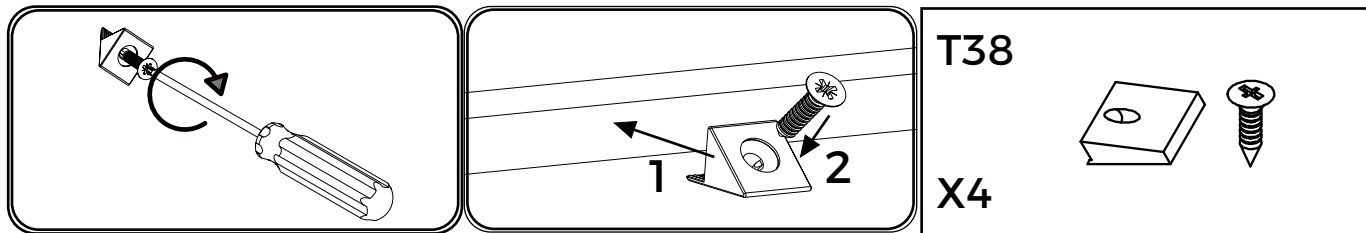
# 8



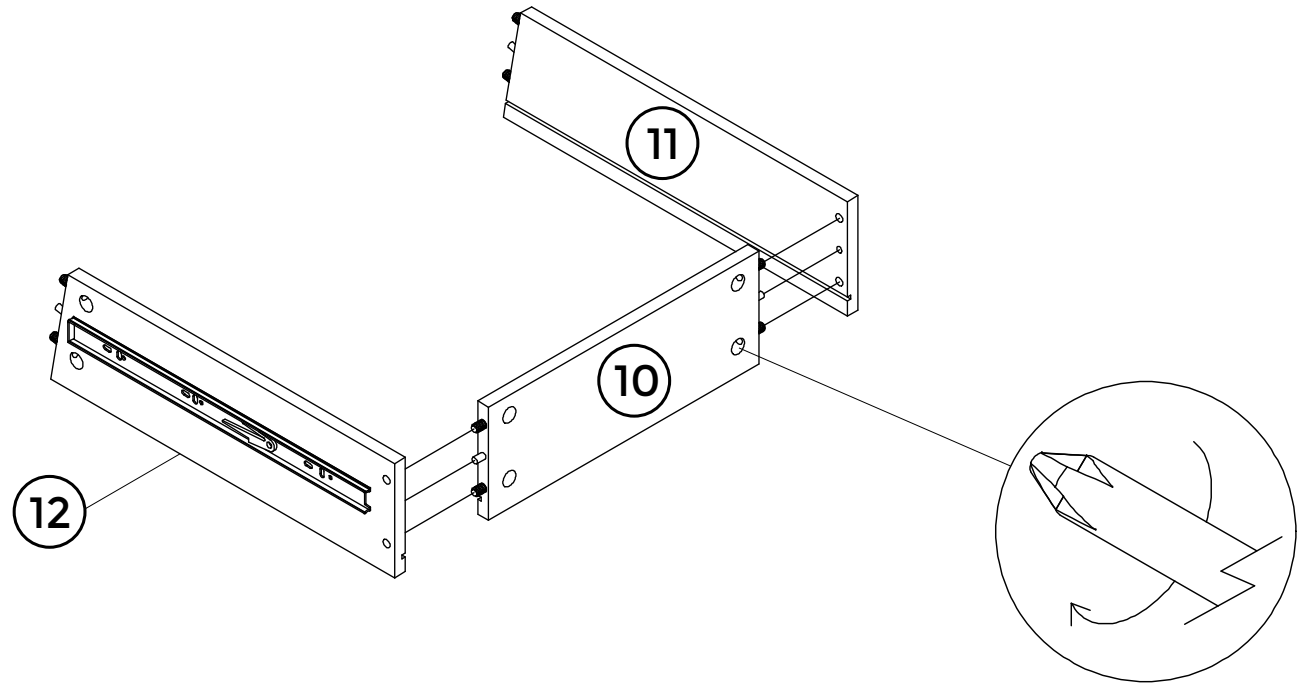
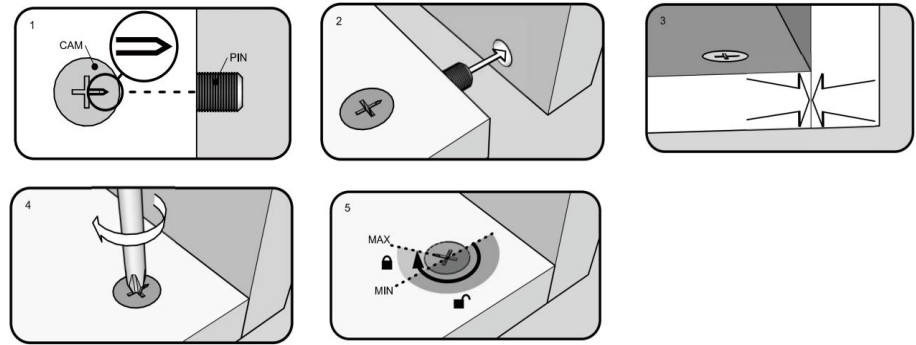
**A=B**



# 9

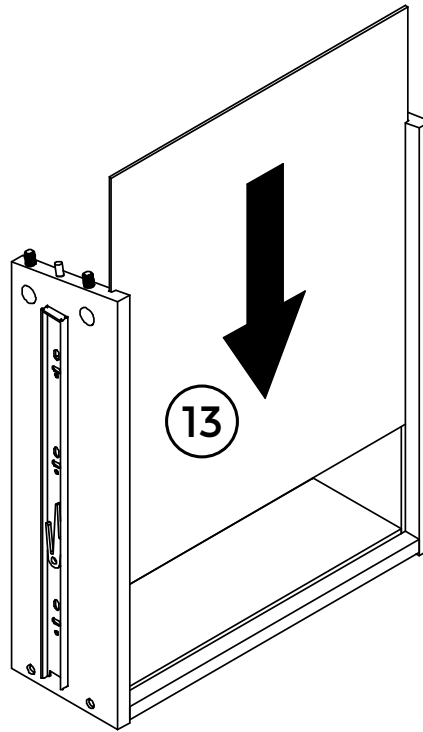


# 10



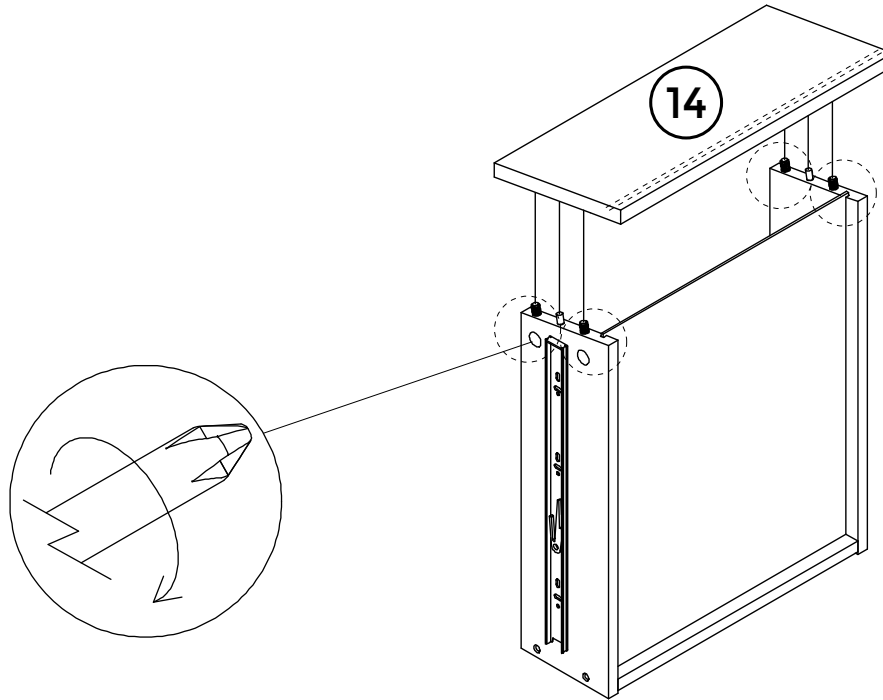
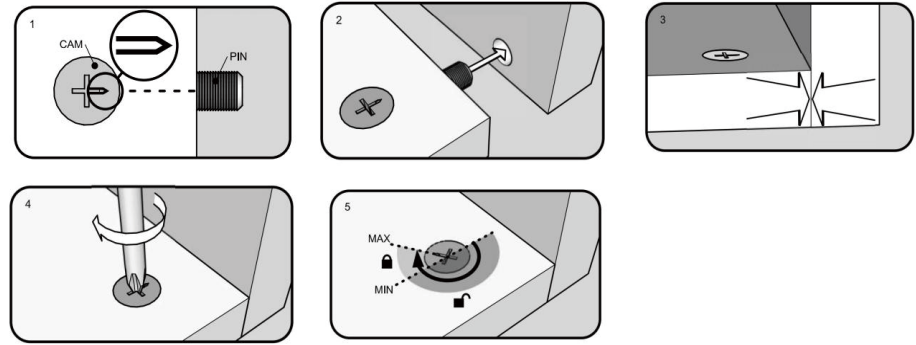
**x3**

11



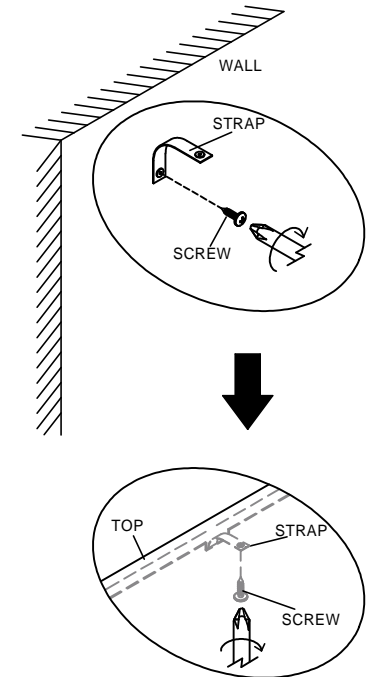
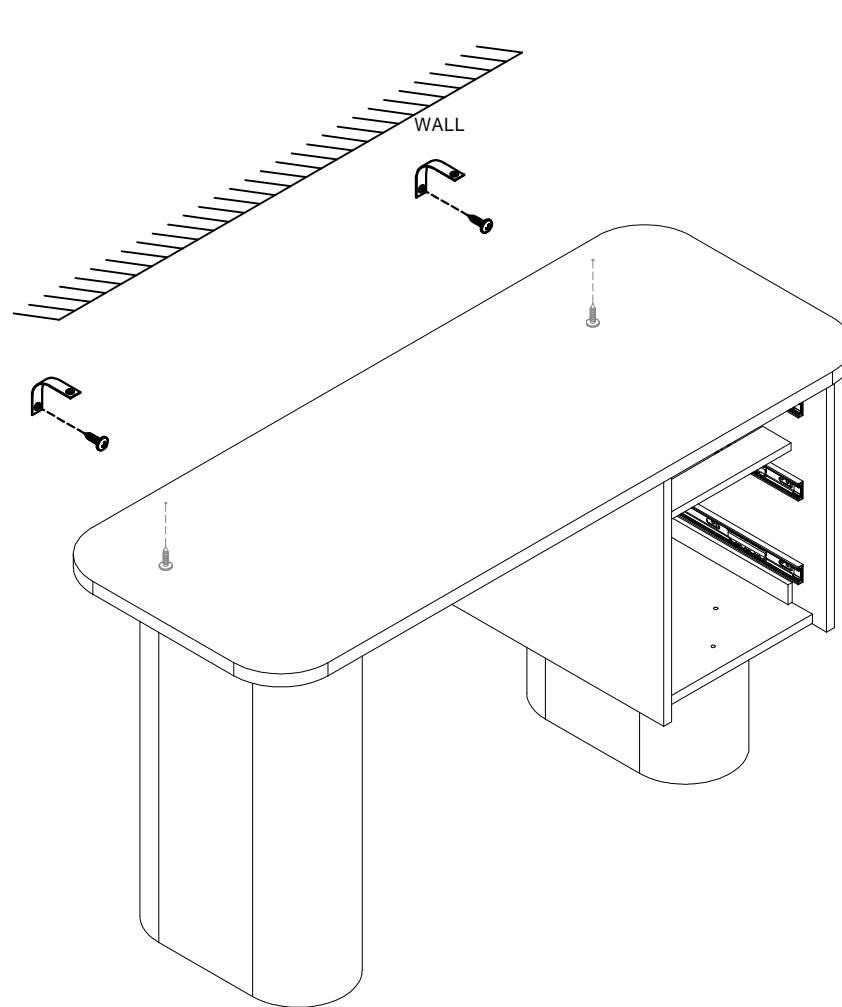
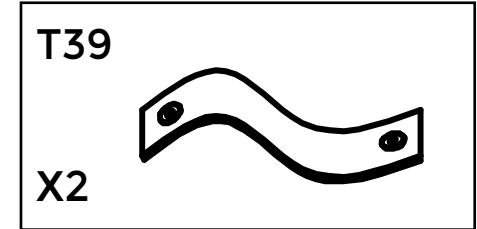
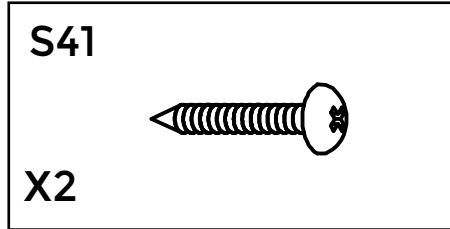
x3

# 12

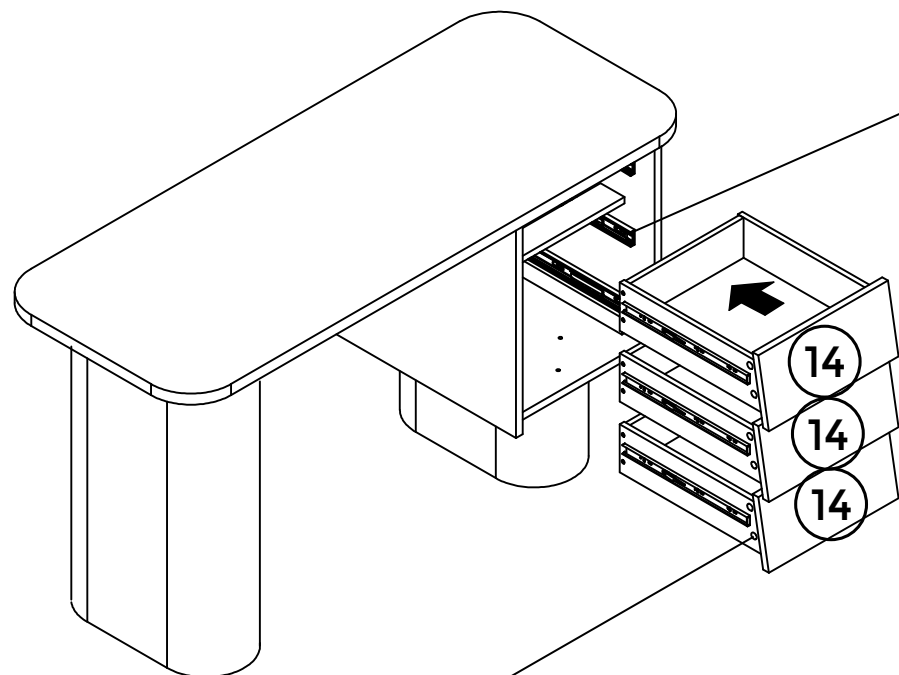
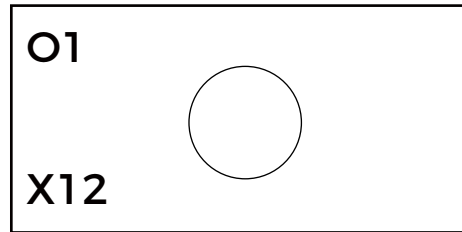


# x3

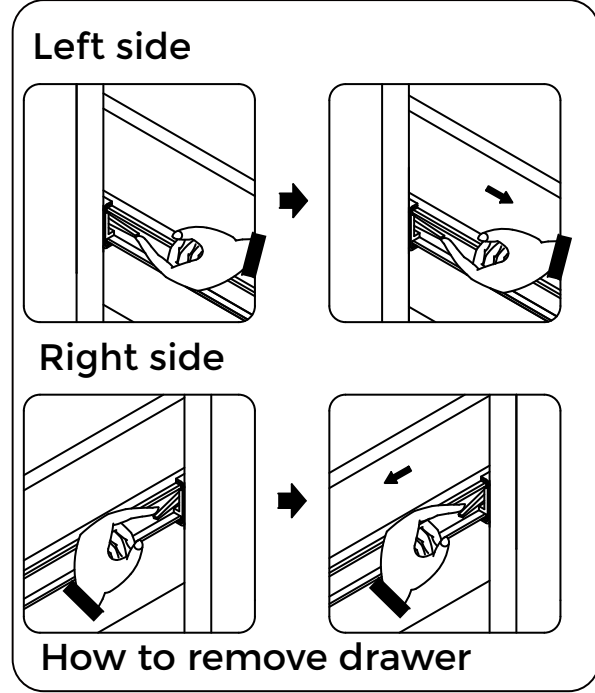
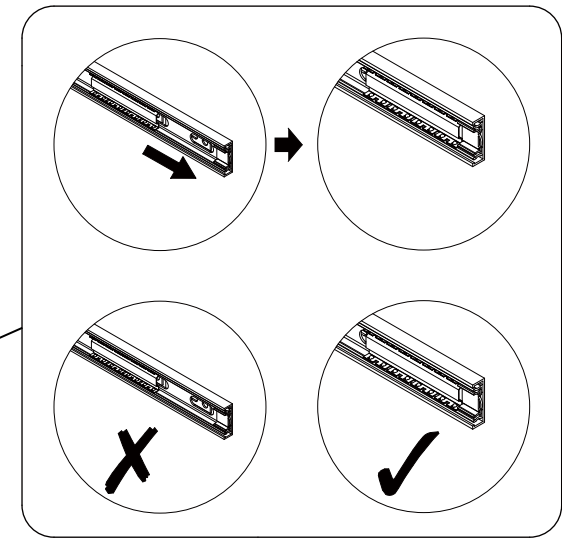
# 13



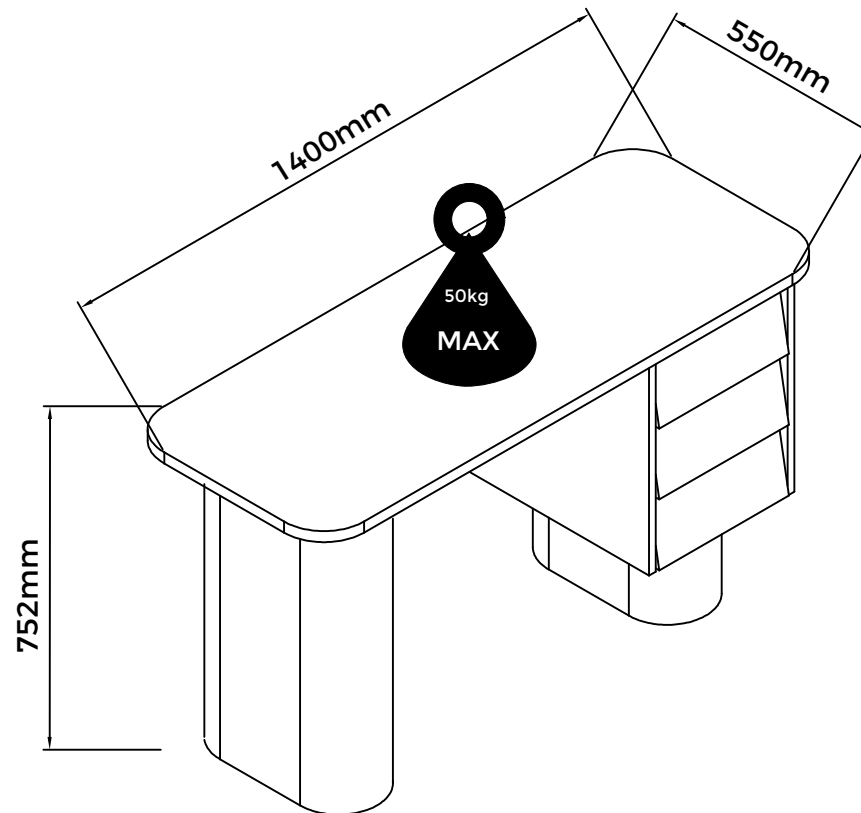
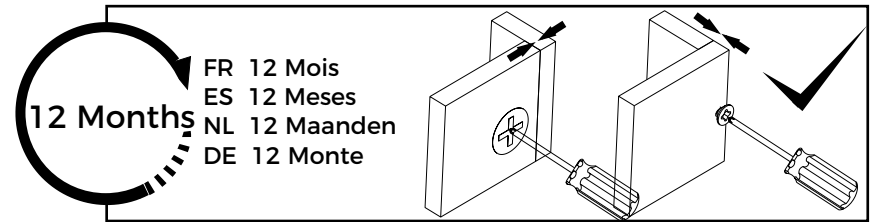
# 14



Please apply the stickers provided to cover the camlocks as shown on the diagrams as an example.



# 15



**GB** The unit must be fitted with the wall attachment and be secured prior to use. The unit must only be used on a level floor.

**FR** Le produit doit être équipé de la fixation murale et être fixé au mur avant toute utilisation. Le produit doit être utilisé à hauteur de plancher.

**ES** La unidad debe estar equipada con el accesorio de pared y asegurarse antes de su uso. La unidad solo debe usarse en un piso nivelado.

**NL** Het meubel dient voor gebruik gemonteerd te worden aan de wand met het bijgeleverde materiaal. Dit meubel dient alleen op een even vloer gebruikt te worden.

**DE** Bringen Sie zuerst die Wandhalterung an und befestigen Sie das Produkt an der Wand, bevor Sie es verwenden. Stellen Sie das Produkt nur auf einem ebenen Untergrund auf.