

# MADE<sup>+</sup>

**Dunston**  
**Dining Table**  
**Table à manger**  
**Eettafel**  
**Esstisch**  
**Comedor**



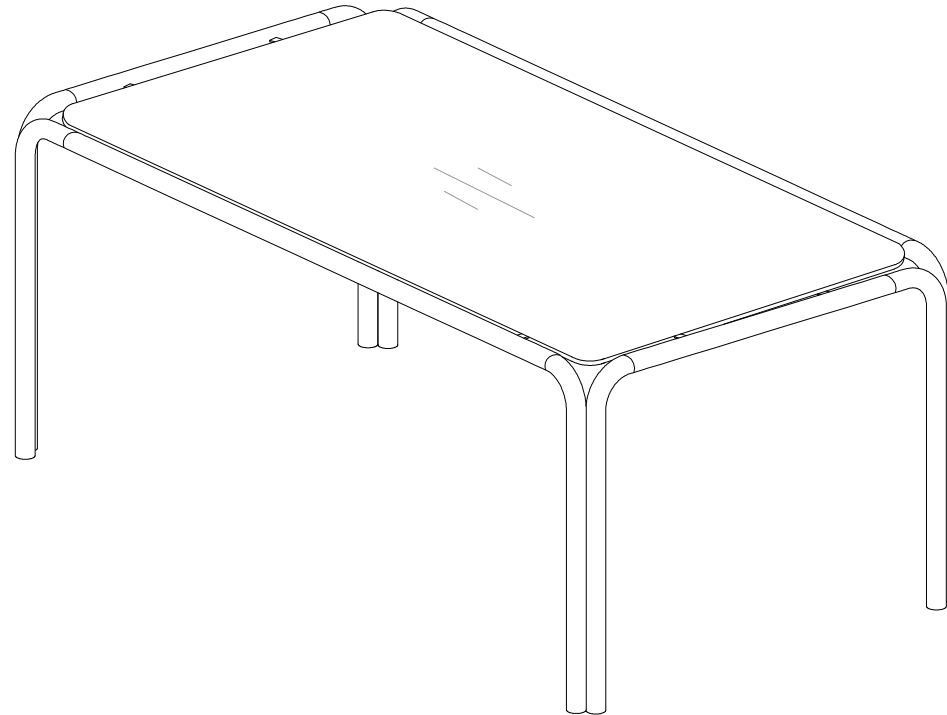
**GB** - Recommendations for the continual safe use of this product are stated on the final page of these instructions. Please retain for future reference.

**FR** - Les conseils d'utilisation de ce produit sont indiqués sur la dernière page de ces instructions. Veuillez les conserver pour vous y référer si besoin.

**NL** - Aanwijzingen voor veilig gebruik van dit meubel worden toegelicht op de laatste pagina van deze Instructies. Bewaar deze folder goed.

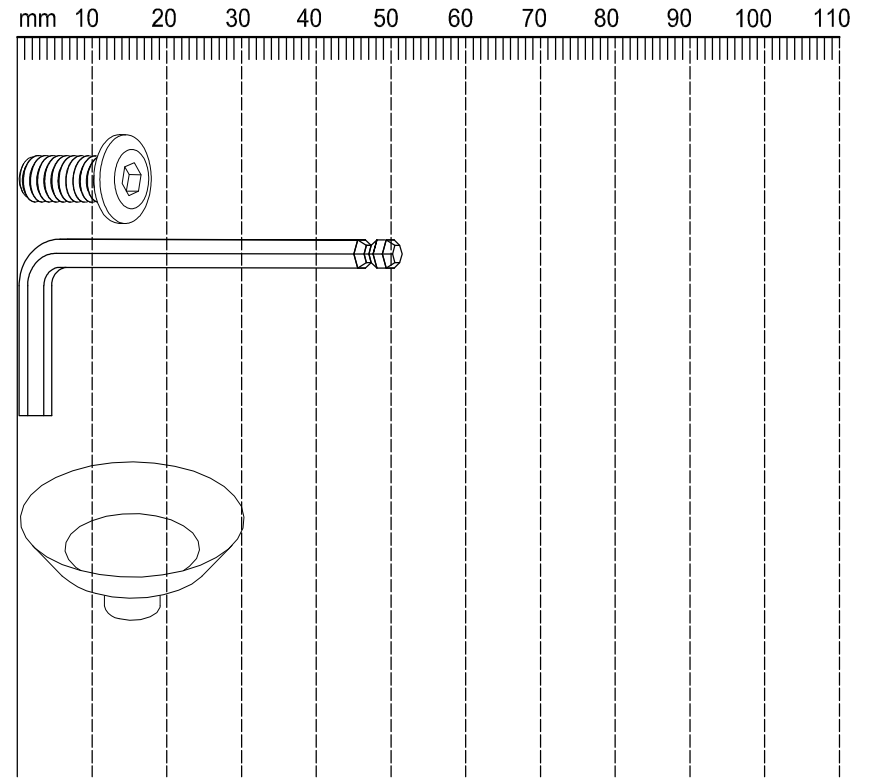
**DE** - Auf der letzten Seite dieser Anleitung findest du Hinweise für eine langfristig sichere Anwendung dieses Produktes. Bitte bewahre sie gut auf.

**ES** - Las recomendaciones para el uso continuado de este producto figuran en la última página de estas instrucciones. Por favor, consérvalas para futuras consultas.



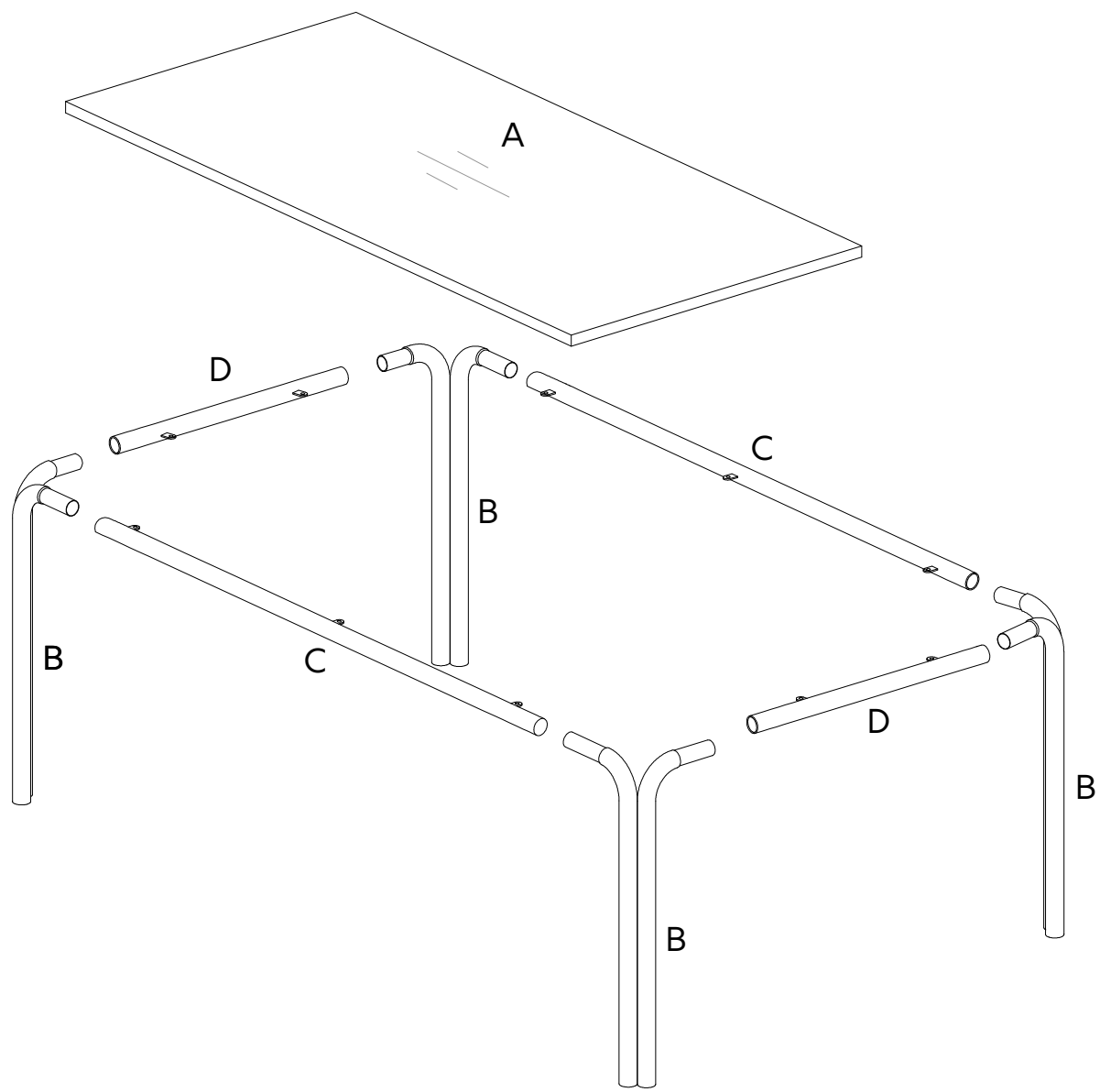
Dunston Dining Table- AY7172  
Made In China

<b>Fixtures and Fittings Supplied</b>			
<b>Ref</b>	<b>Dimensions</b>	<b>Qty.</b>	<b>Spare Qty.</b>
H1	M6 x 10mm	24	2
H2	4mm	2	N/A
H3	30mm	10	2

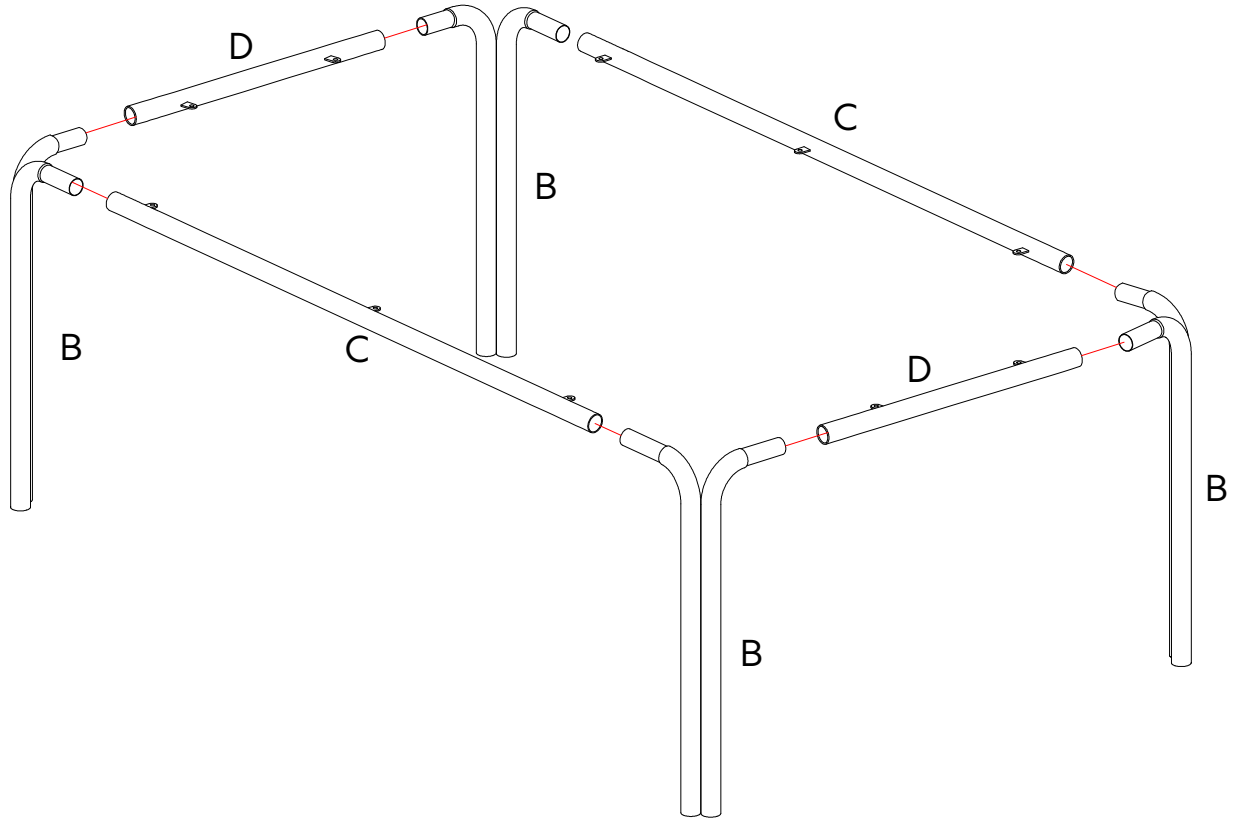


2 x 


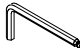
00:30 

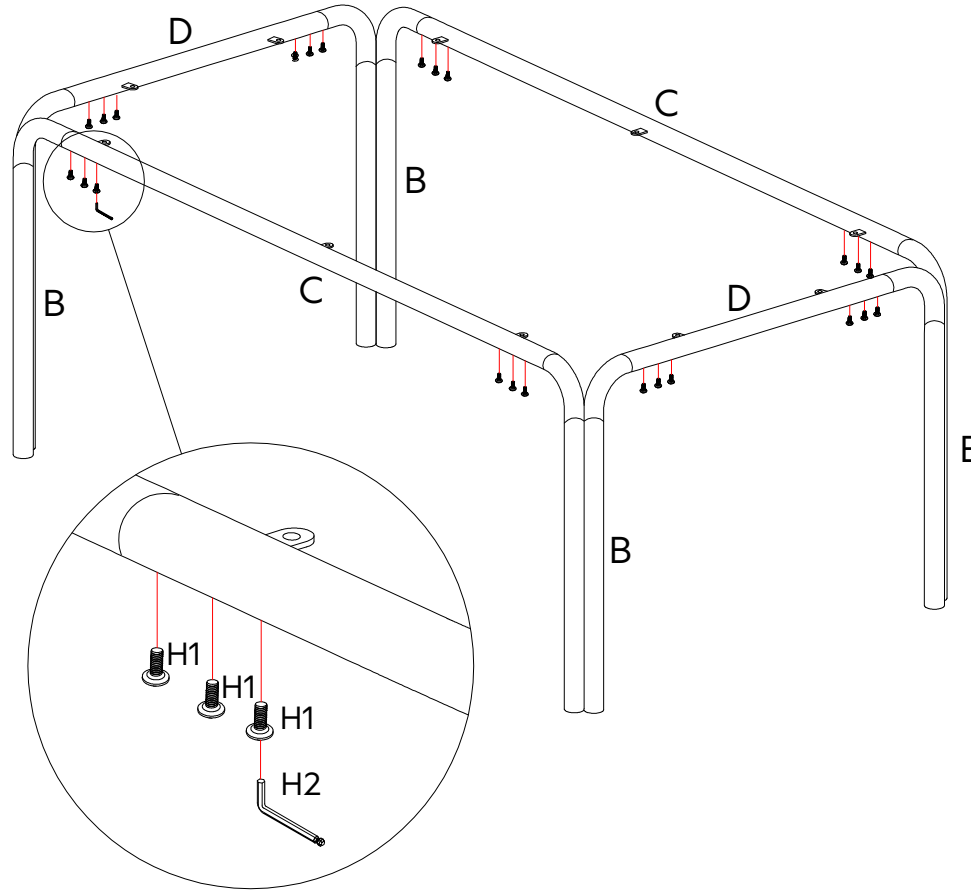


1



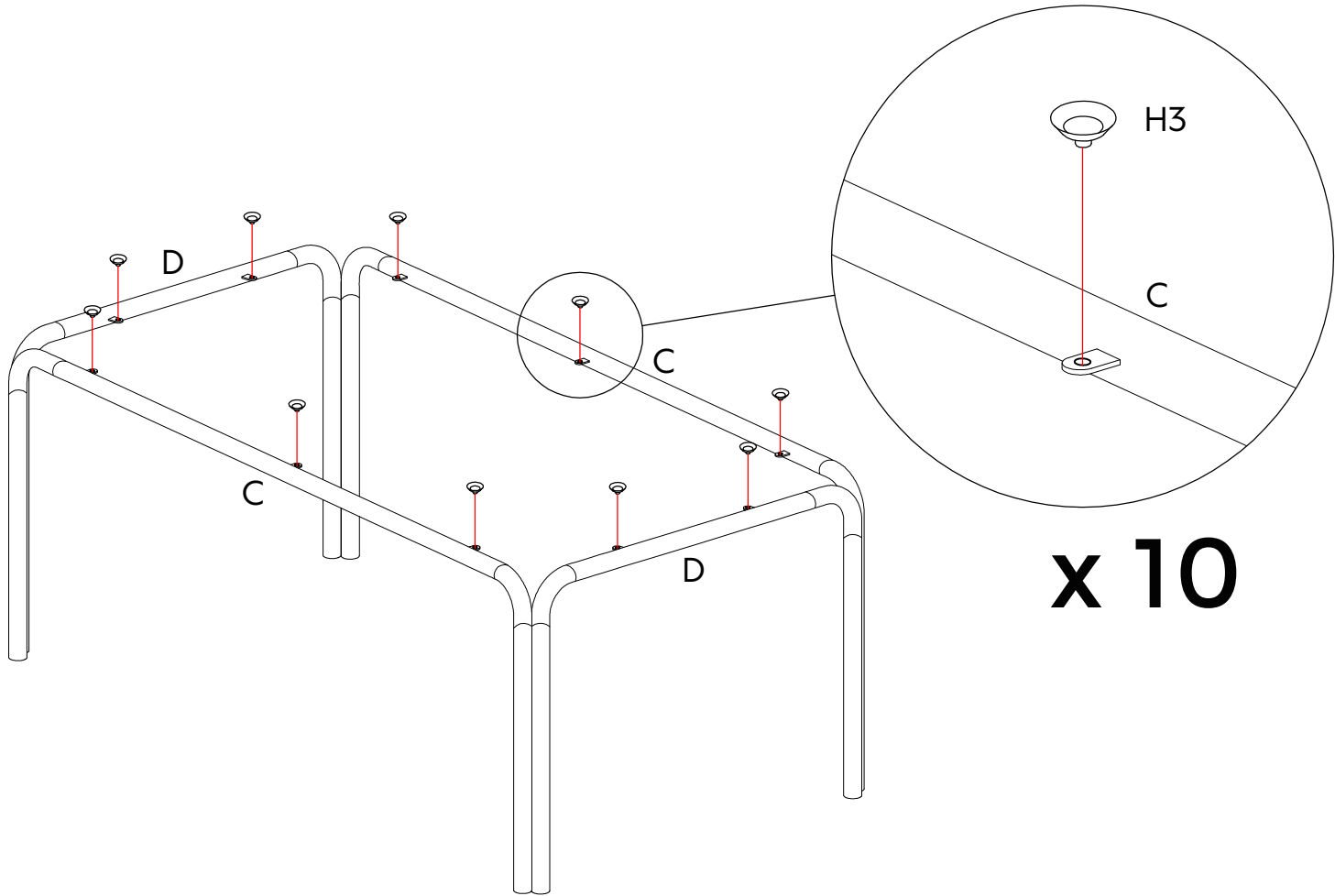
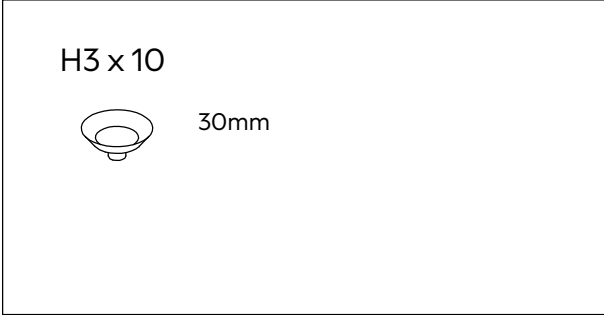
# 2

H1 x 24	
	M6 x 10mm
H2 x 2	
	4mm

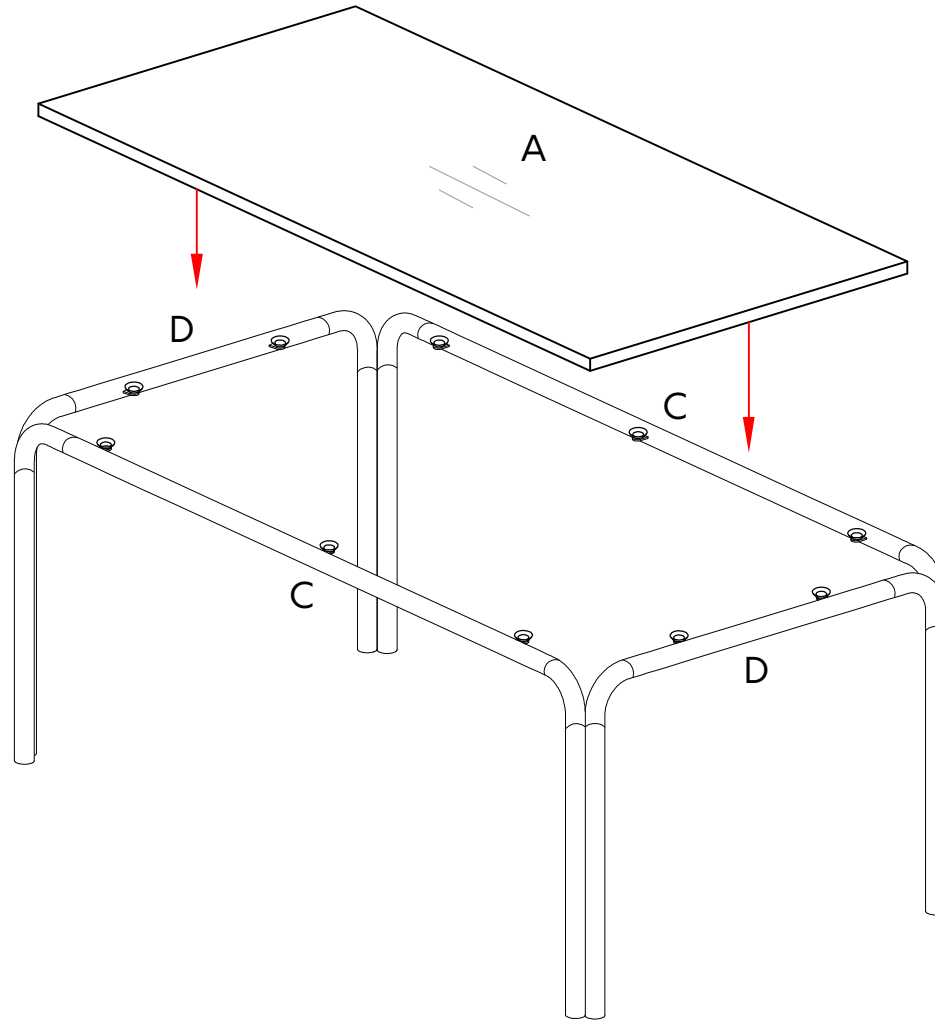


# x 8

# 3



4





**GB** - Check regularly that all assembly fastenings are properly tightened and retighten when necessary

**FR** - Vérifiez régulièrement que toutes les fixations soient bien serrées et resserrez si nécessaire.

**NL** - Controleer regelmatig of alle bevestigingen goed zijn aangedraaid; draai ze indien nodig opnieuw aan.

**DE** - Regelmäßig kontrollieren, dass alle Beschläge und Verschraubungen gut festgezogen sind und sie bei Bedarf nachziehen.

**ES** - Comprueba regularmente que las fijaciones estén bien apretadas y vuelve a apretarlas en caso necesario.

