

# M<sup>+</sup>ADE

DAMIEN

Damien Sideboard  
Buffet Damien  
Damien DRESSOIR  
Damien Sideboard  
Aparador Damien



**GB** Recommendations for the continual safe use of this product are stated on the final page of these instructions.

**Important! Please retain for future reference.**

**FR** Les conseils d'utilisation de ce produit sont indiqués sur la dernière page de ces instructions.

**Important! Veuillez les conserver pour vous y référer si besoin.**

**NL** Aanwijzingen voor veilig gebruik van dit meubel worden toegelicht op de laatste pagina van deze instructies.

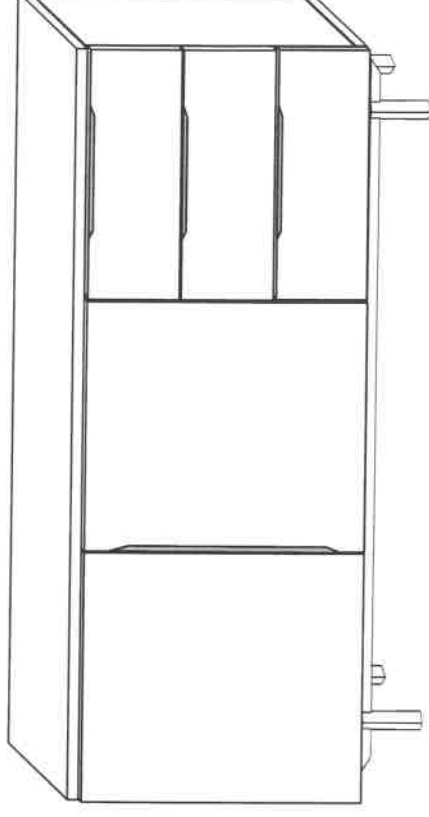
**Belangrijk! Bewaar deze folder goed.**

**DE** Auf der letzten Seite dieser Anleitung findest du Hinweise für eine langfristige sichere Anwendung dieses Produktes.

**Wichtig! Bitte bewahre sie gut auf.**

**ES** Las recomendaciones para el uso continuado de este producto figuran en la última página de estas instrucciones.

**Importante! Por favor, consérvalas para futuras consultas.**





**"Assembly to be carried out by a competent adult only."**

**"During assembly children should be kept away from the product due to possible risk of injury"**

**"Do not use this item if any components are missing or damaged."**

**"Any additional or replacement parts should be obtained from the manufacturer or distributor"**



# SAFETY DISCLAIMER

## ENGLISH

Because of the variety of different wall types, we cannot provide you with the exact fittings to fix this product. It is necessary that you identify the type of wall you intend to fix this item onto and contact your local hardware store to get the appropriate fittings.

## FRANÇAIS

A cause des différentes variétés de mur, nous ne pouvons pas vous fournir les exacts ustensiles pour fixer ce produit. Il est nécessaire que vous identifiez sur quel type de mur vous entendez fixer ces accessoires, et vous contactiez le fournisseur de matériaux le plus proche pour vous procurer les ustensiles les plus appropriés.

## NEDERLANDS

Vanwege het grote aantal verschillende muurtypen, kunnen we je geen exacte instructies geven voor het monteren van deze haken. Bij twijfel kun je het beste nakijken tegen welk type ondergrond je de haken wil bevestigen en vervolgens navraag doen bij een bouwmarkt bij jou in de buurt.

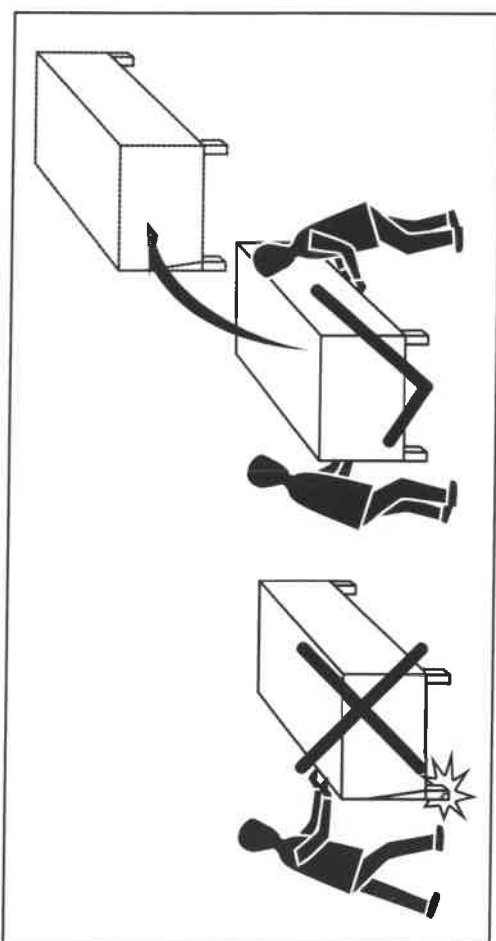
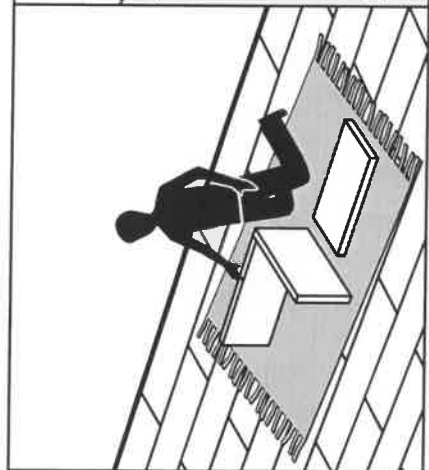
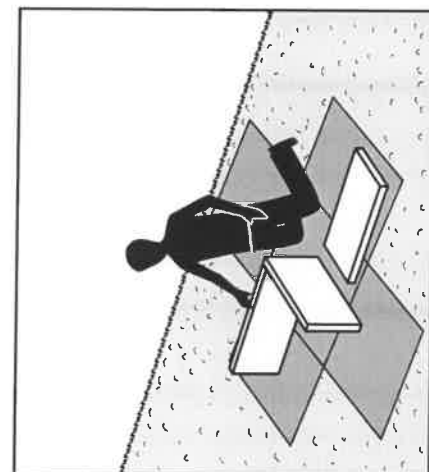
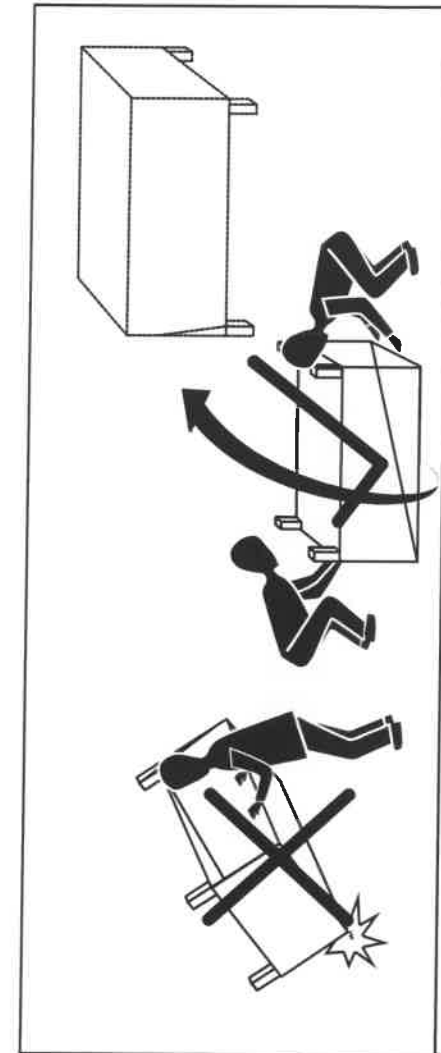
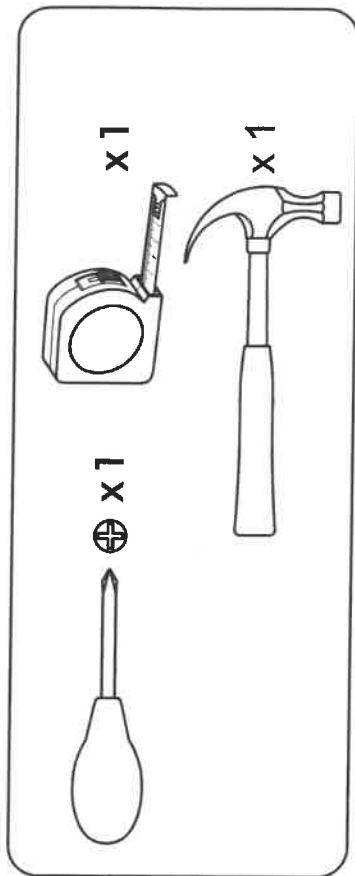
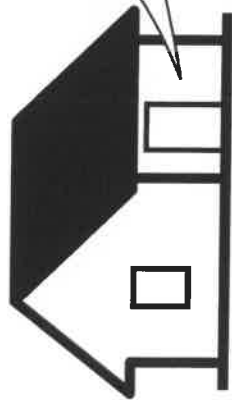
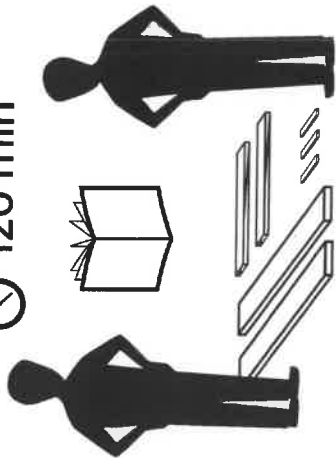
## DEUTSCH

Aufgrund der vielen Arten von Wänden, können wir Ihnen leider nicht die richtigen Zubehörteile für dieses Produkt liefern. Finden Sie heraus, was Sie für eine Wand haben und fragen Sie im Baumarkt nach den entsprechenden Armaturen, um es anzubringen.




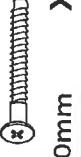




## ESPAÑOL

Debido a la variedad de las diferentes paredes no podemos proporcionarle los servicios de accesorios exactos para fijar este producto. Es necesario que identifique el tipo de pared en la que desea fijar este elemento y póngase en contacto con su ferretería local para obtener los accesorios adecuados.




🕒 120 min



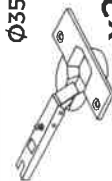




**1**

<b>B1</b> φ 8x28	 x12
<b>M1</b> φ 15x12mm	 x6
<b>T1</b> 5x39mm	 x6
<b>K1</b> φ 7x50mm	 x6
<b>J23</b>	 x22
<b>P2</b> 3x20	 x2
<b>W1</b>	 x6
<b>C14</b> φ 20mm	 x10

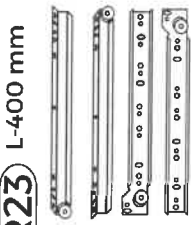
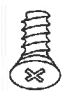





**2**

<b>G27</b>	 x8
<b>A24</b> WSM6x25	 x8
<b>S3A</b> 3,5x13	 x12

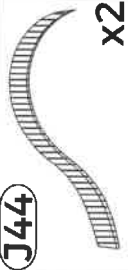


**3**

<b>Y0</b> Kr0	 φ35 x2
<b>Y2</b> Kr8	 φ35 x2
<b>D6</b> H2	 x4
<b>E3</b> 6,3x13	 x8
<b>S8</b> 4x13	 x8

**4**

<b>R23</b> L-400 mm	 x3L/3R
<b>E24</b> 6,0x11	 x18
<b>P10</b> 3x13	 x12
<b>S3</b> 3,5x13	 x6
<b>M2</b> φ 12x10mm	 x6
<b>T2</b> 5x35mm	 x6
<b>P5</b> 4x30	 x12


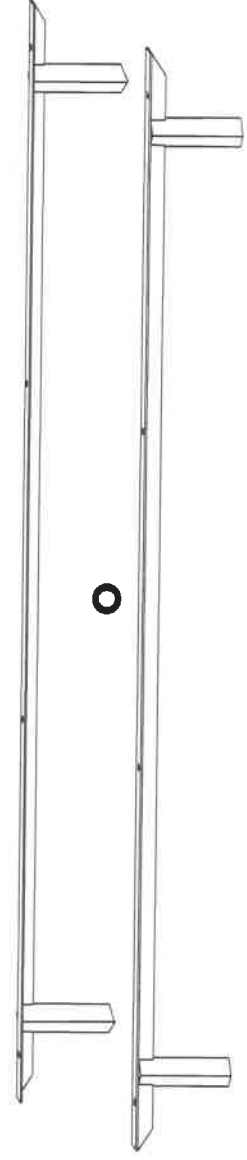
**5**

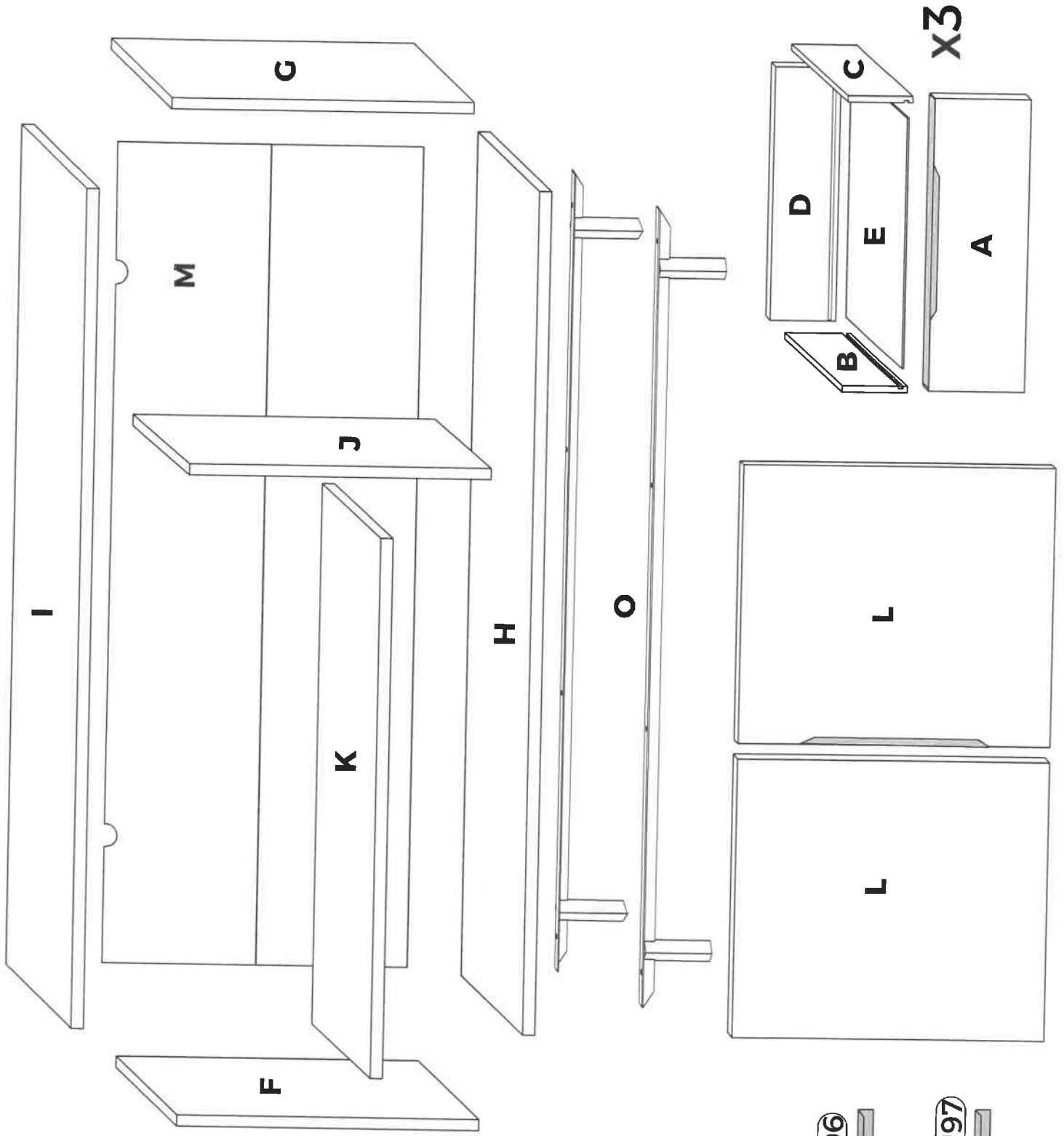
<b>J44</b>	 x2
<b>G22</b>	 x4
<b>P13</b> 3,5x13	 x2

**U96**  
L-624mm x1



**U97**  
L-514mm x3

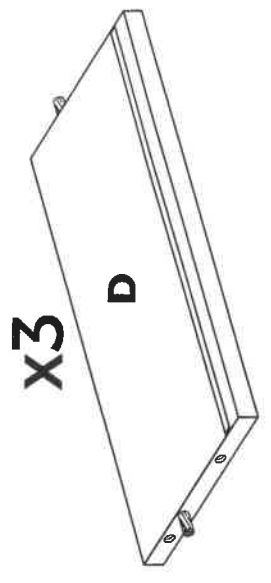
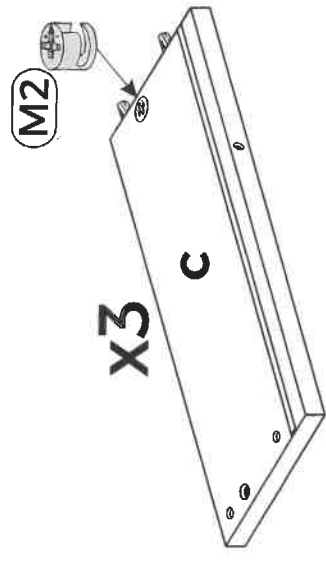
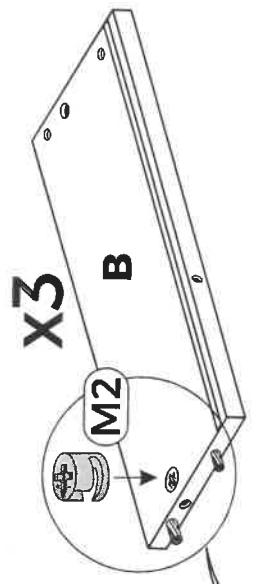
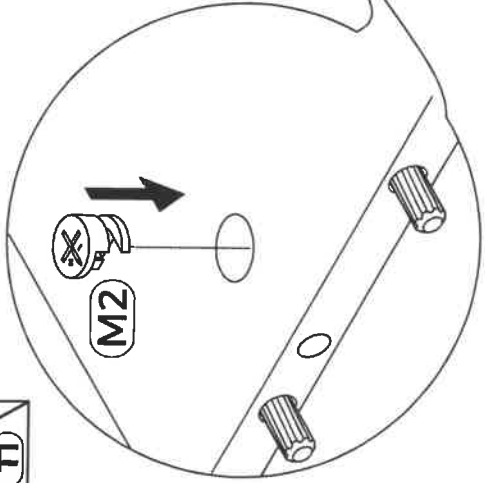
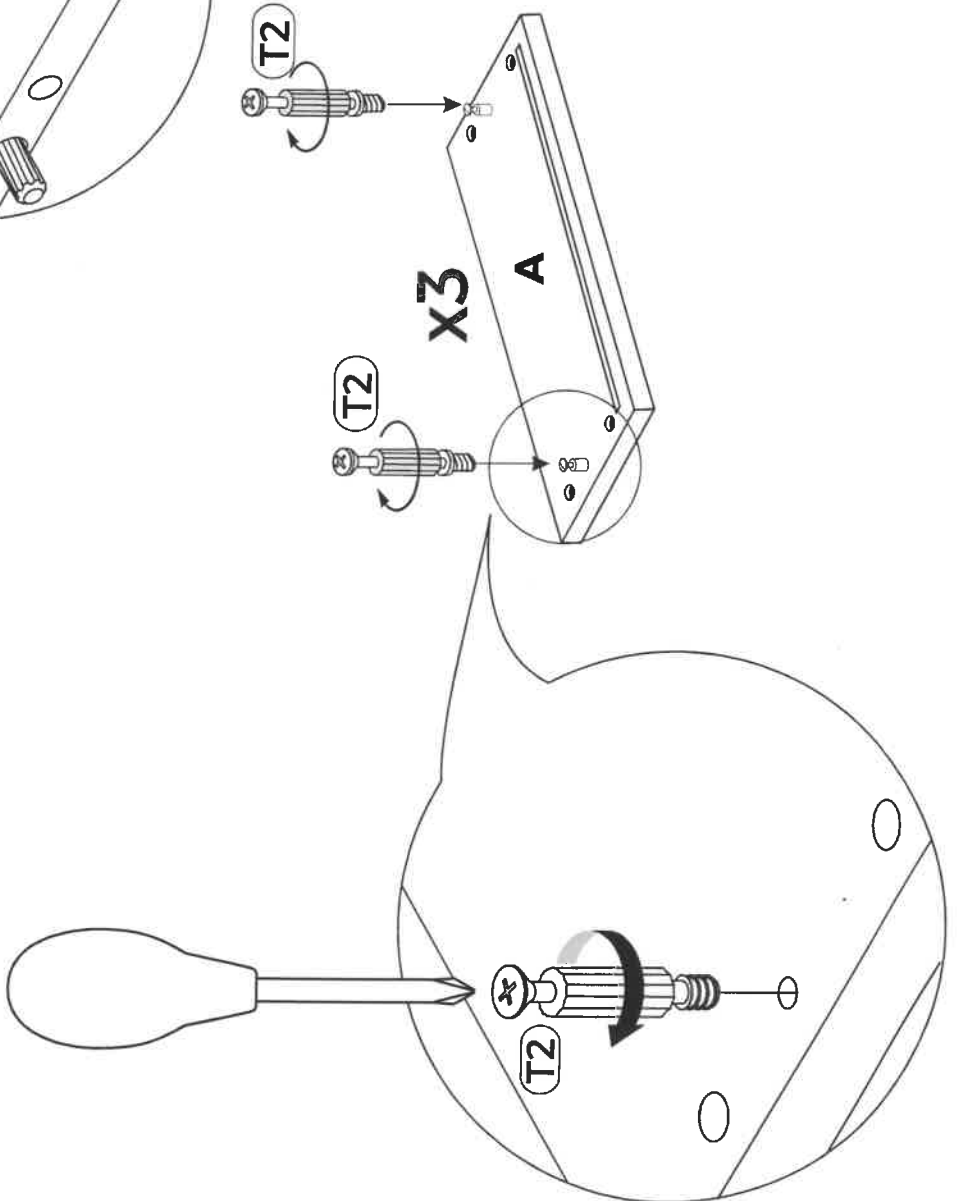
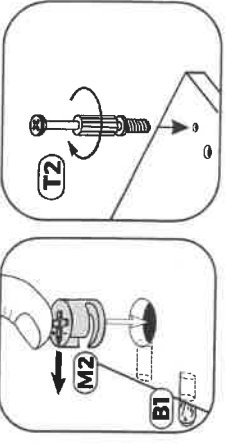
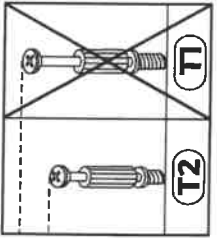
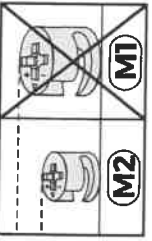


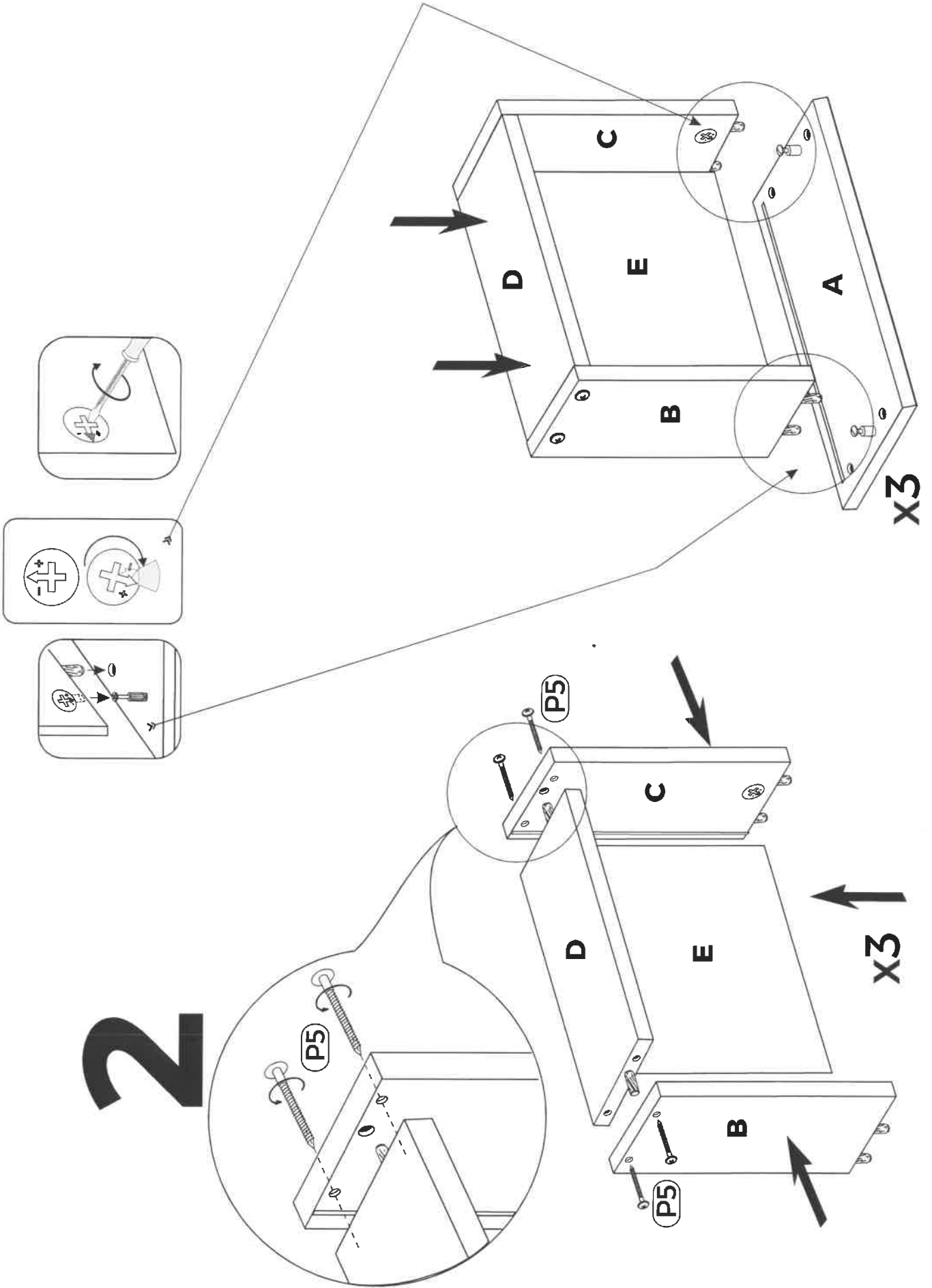
**PACK 1/2**  
**B, C, D, H, I, K, M, O,**  
**Fittings, AI.**

**PACK 2/2**  
**A, E, F, G, J, L, U96, U97.**



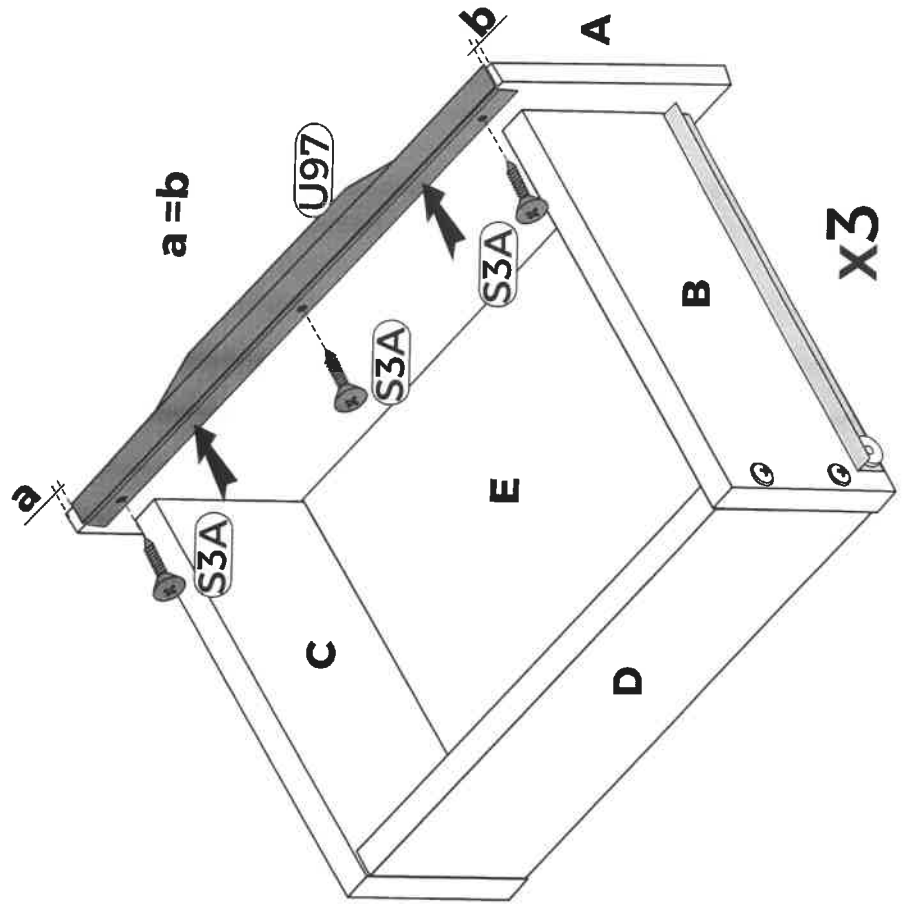
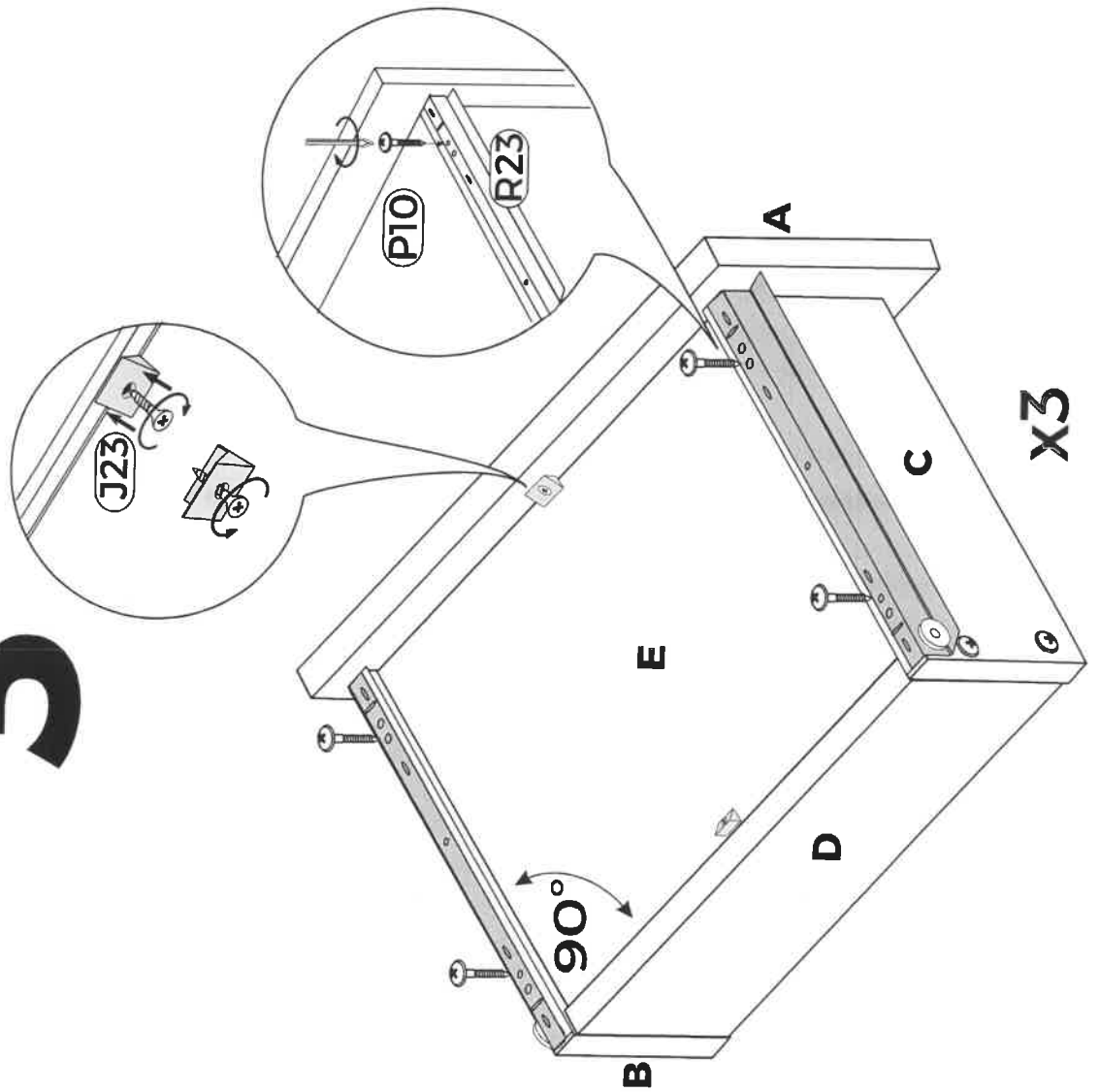
# 1



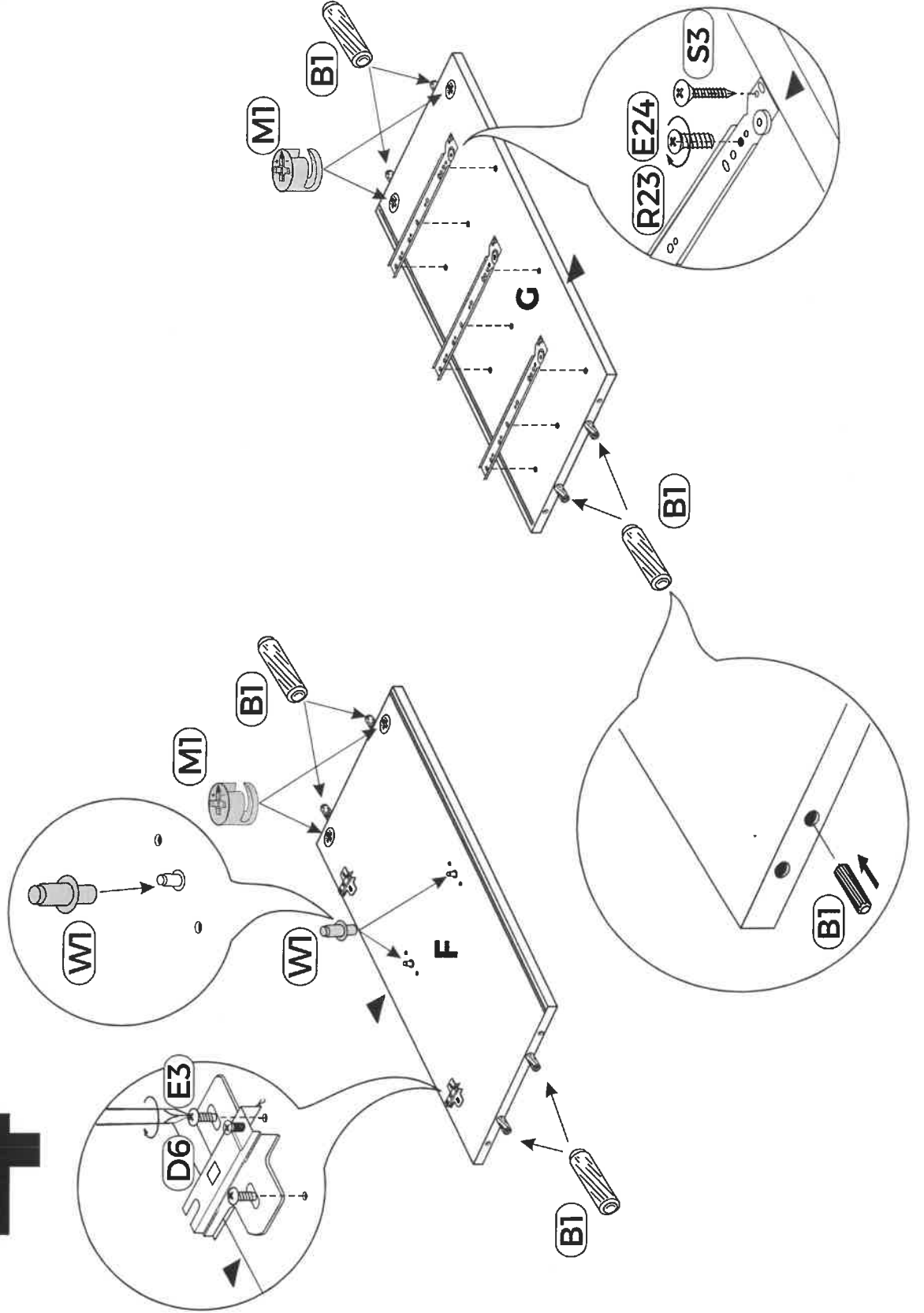
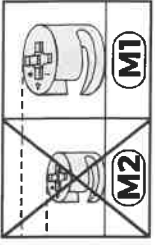
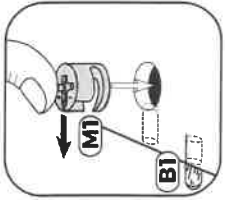




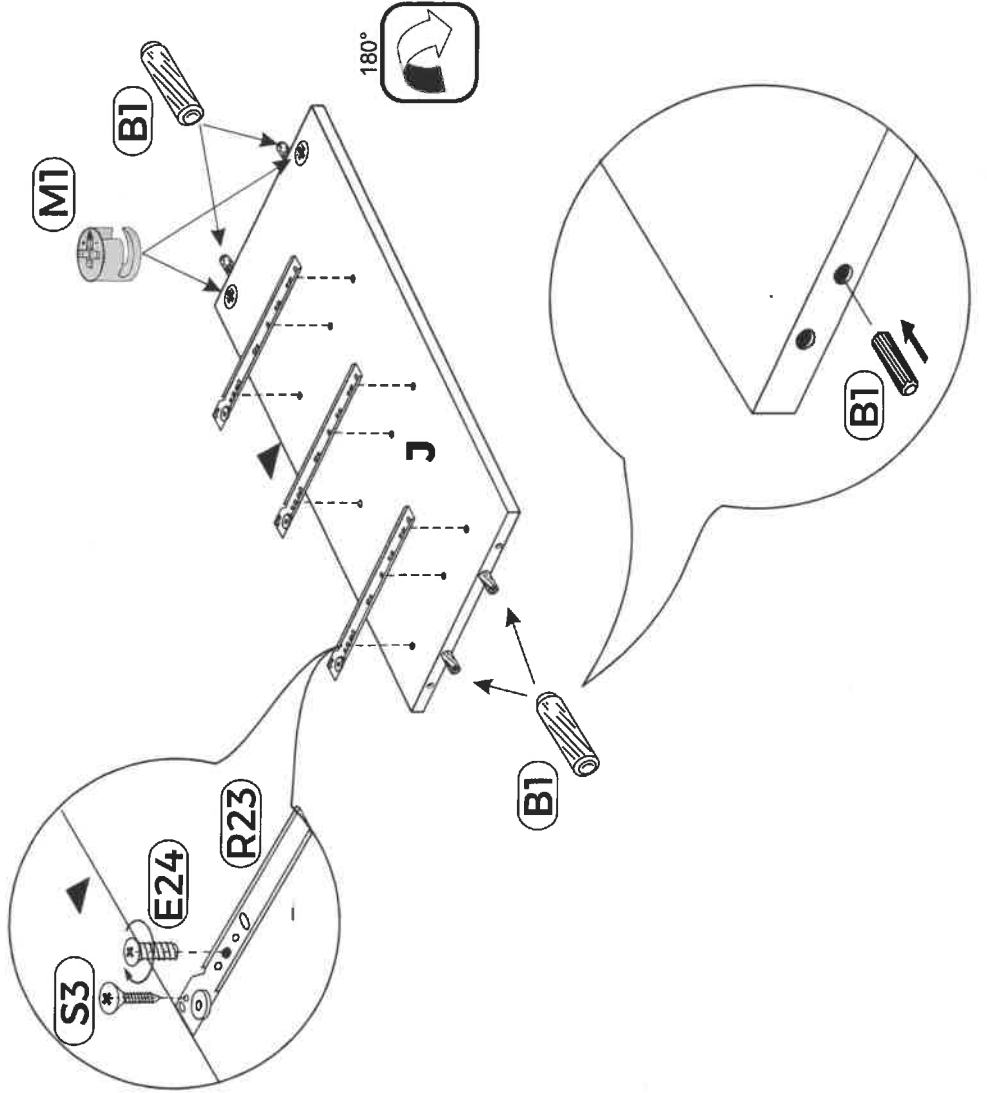
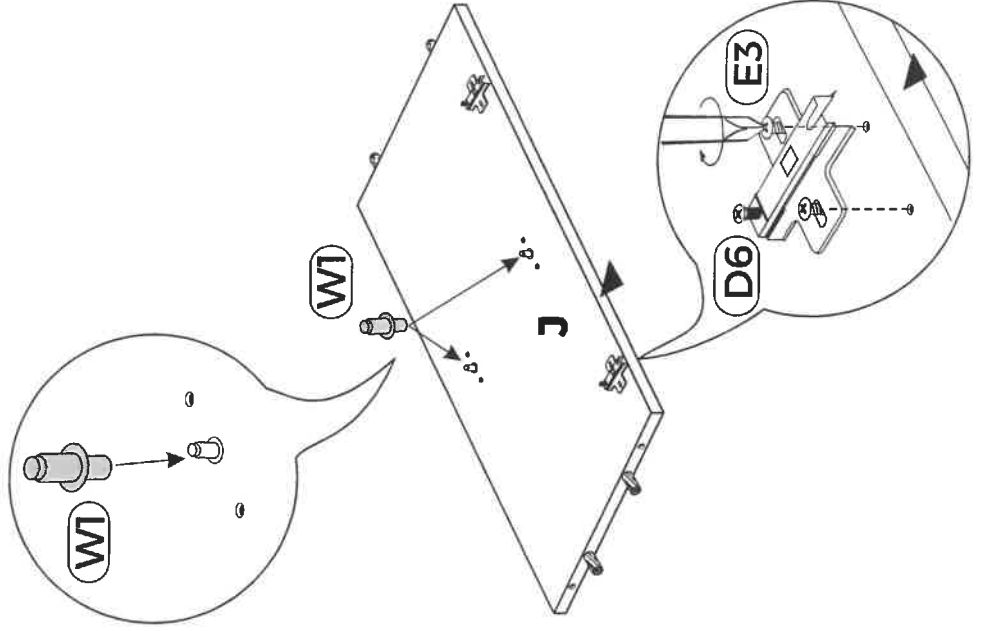
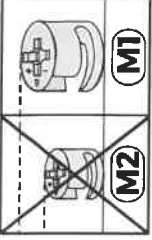
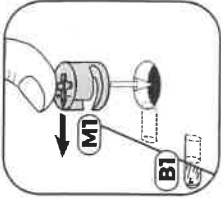
# 3



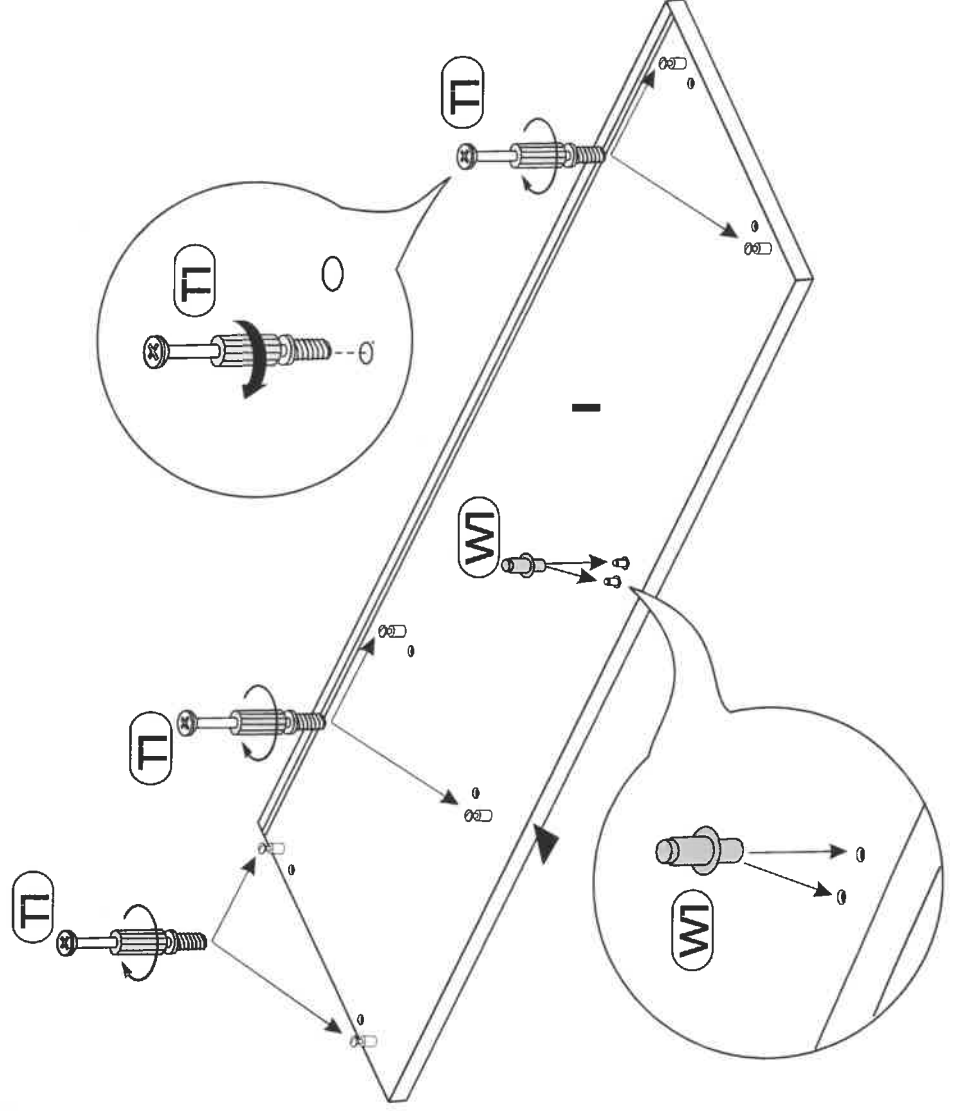
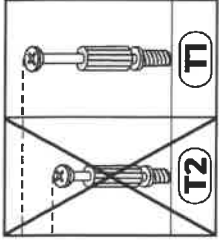
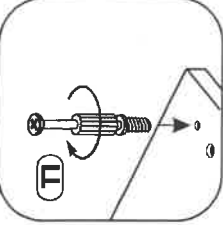
# 4



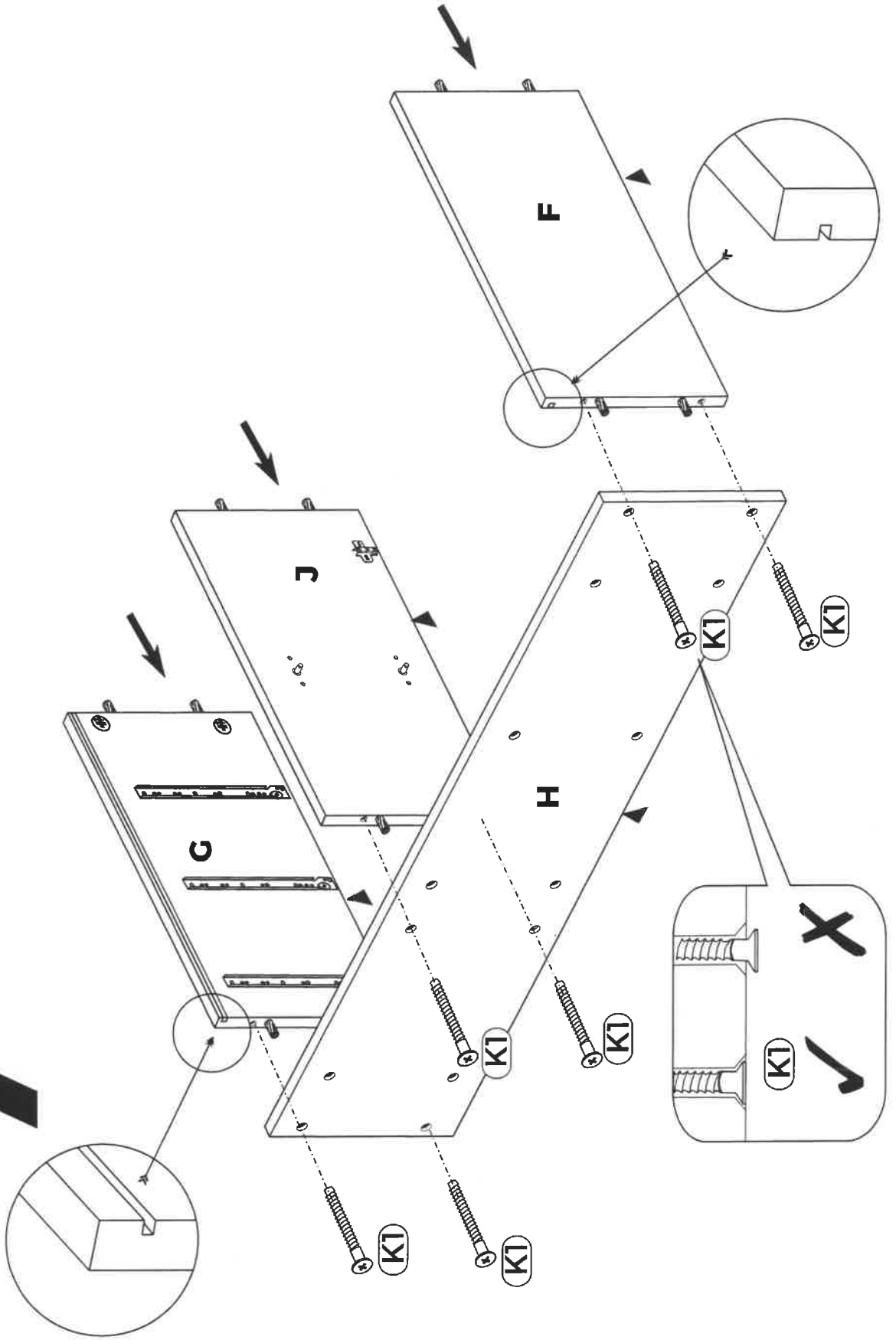
# 5



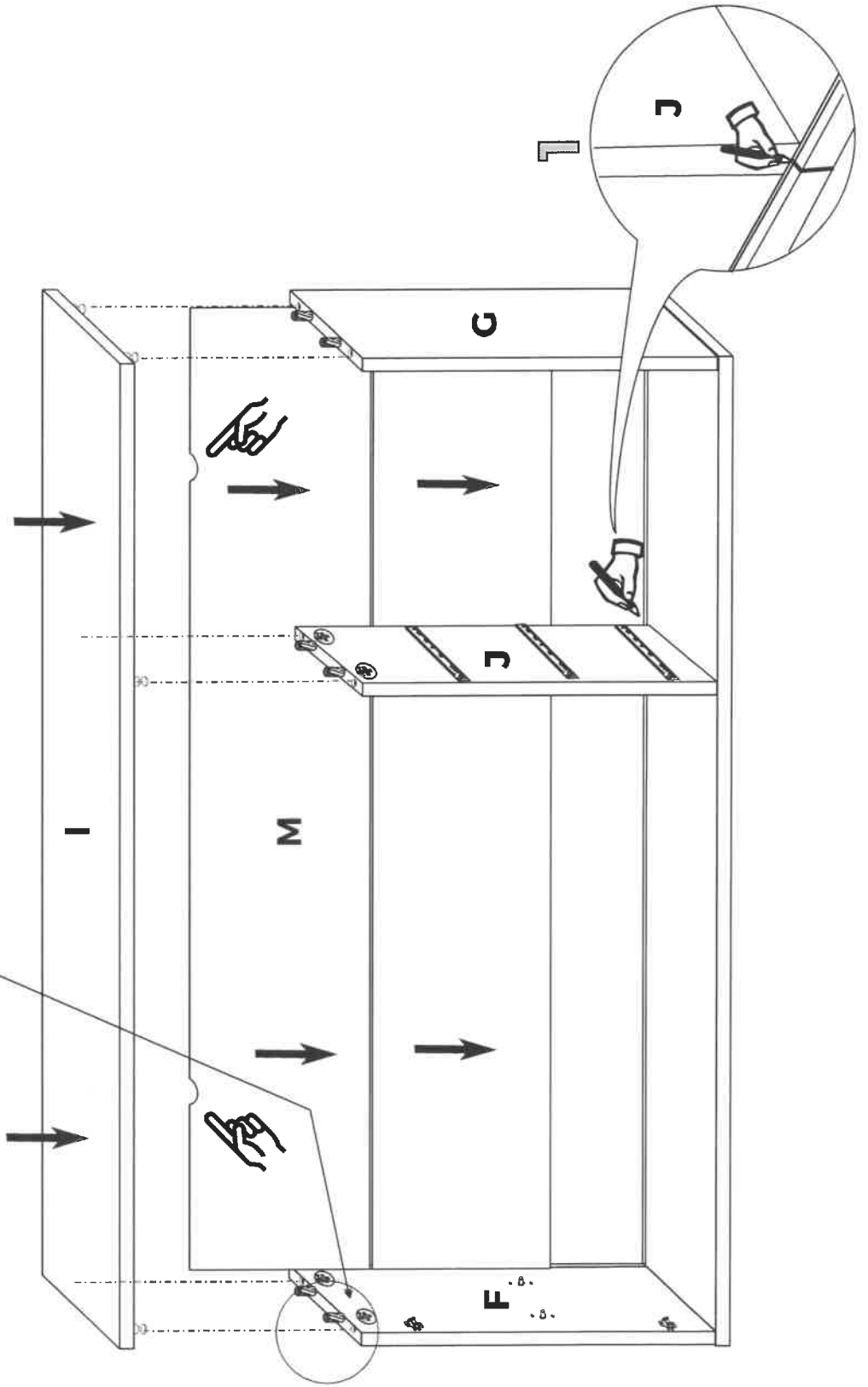
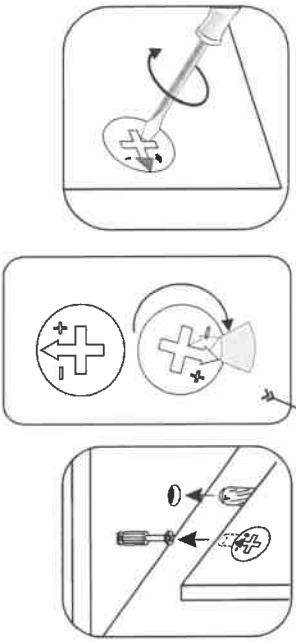
# 6



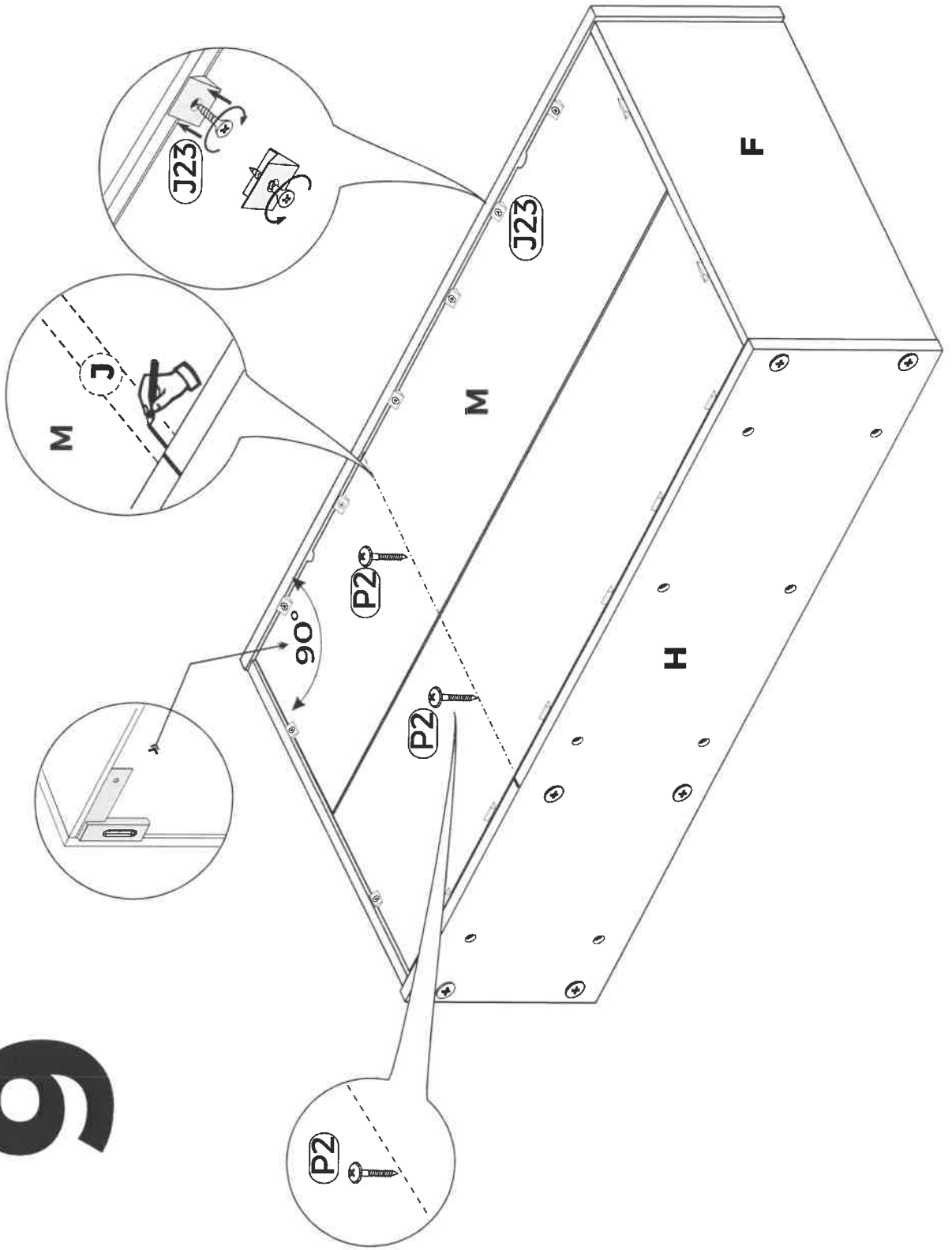
# 7



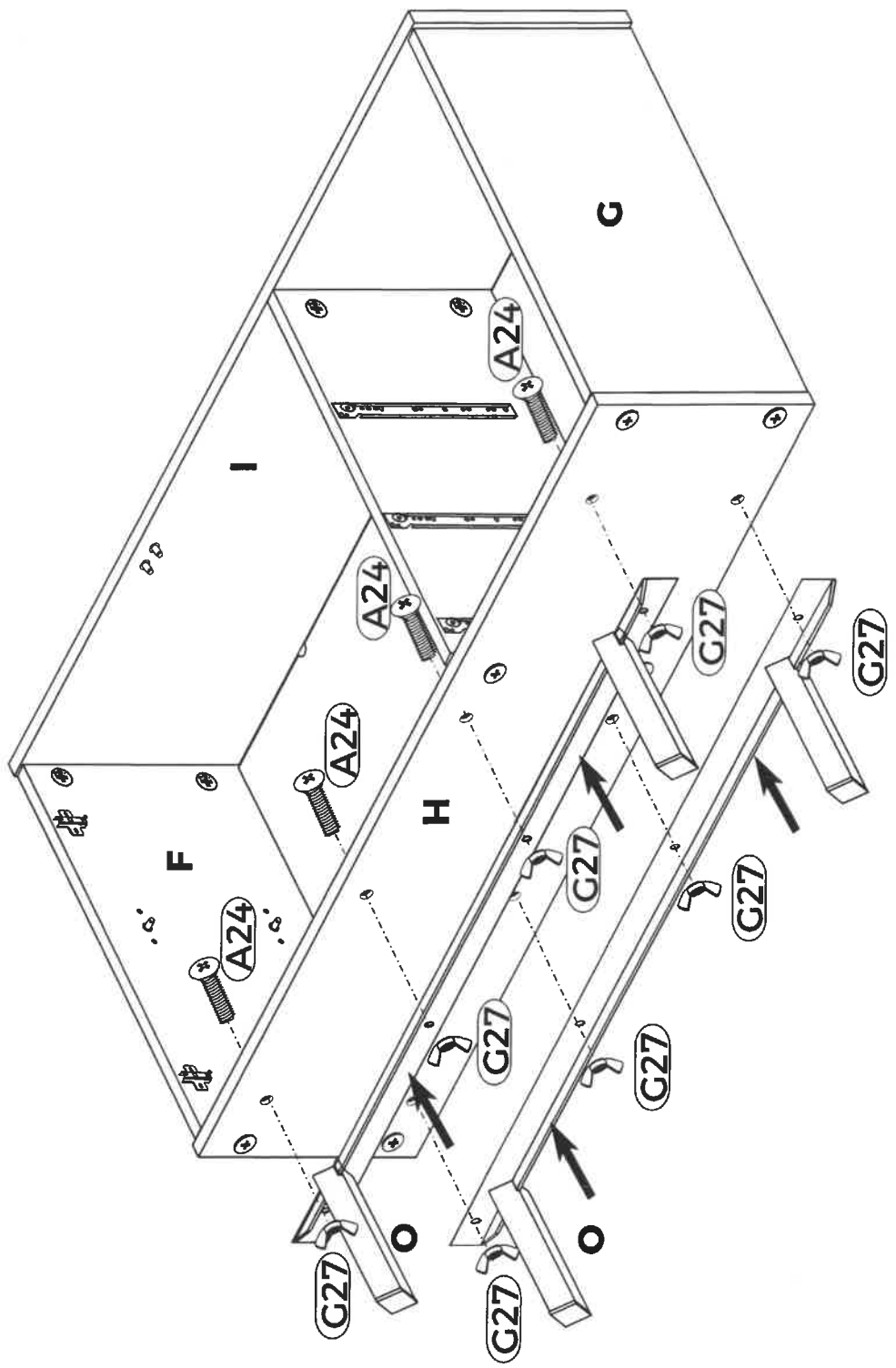
# 8



# 9

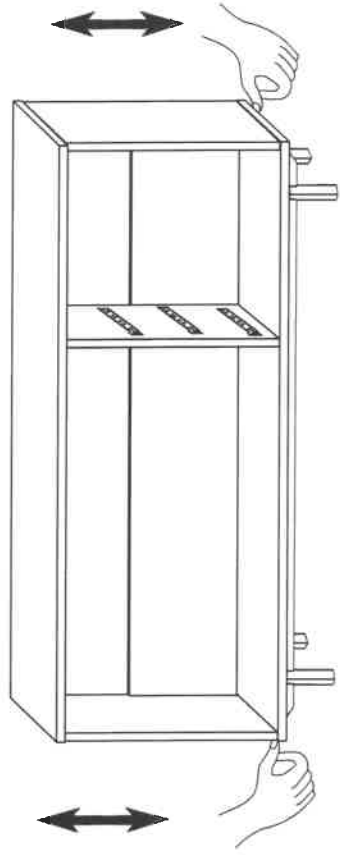
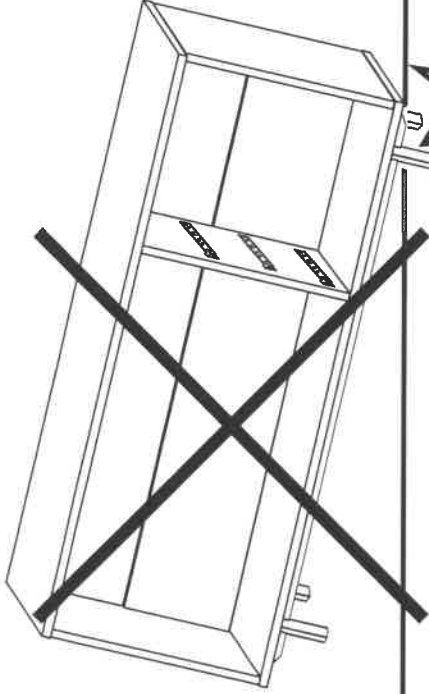
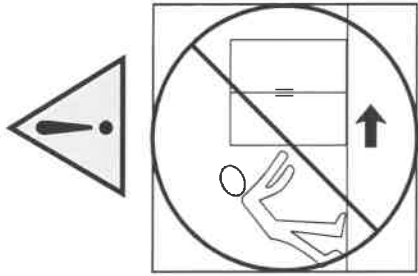


# 10





# 11



# 12



## GB

- A safety strap / bracket is included with this item. Please ensure the strap / bracket is attached to the product and the wall to ensure it remains stable at all times during use.
- The unit must only be used on a level floor.

## FR

- Une sangle / un support de sécurité est inclus dans cet article. Assurez-vous que la sangle/le support soit fixé au produit au mur pour s'assurer qu'il reste stable en permanence pendant l'utilisation.
- Le produit doit être utilisé à hauteur de plancher.

## NL

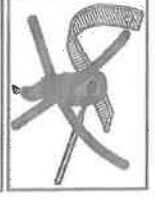
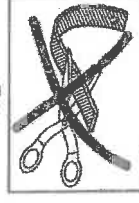
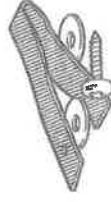
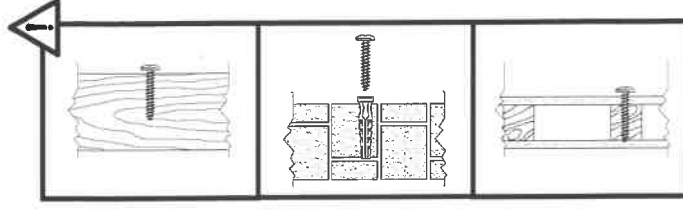
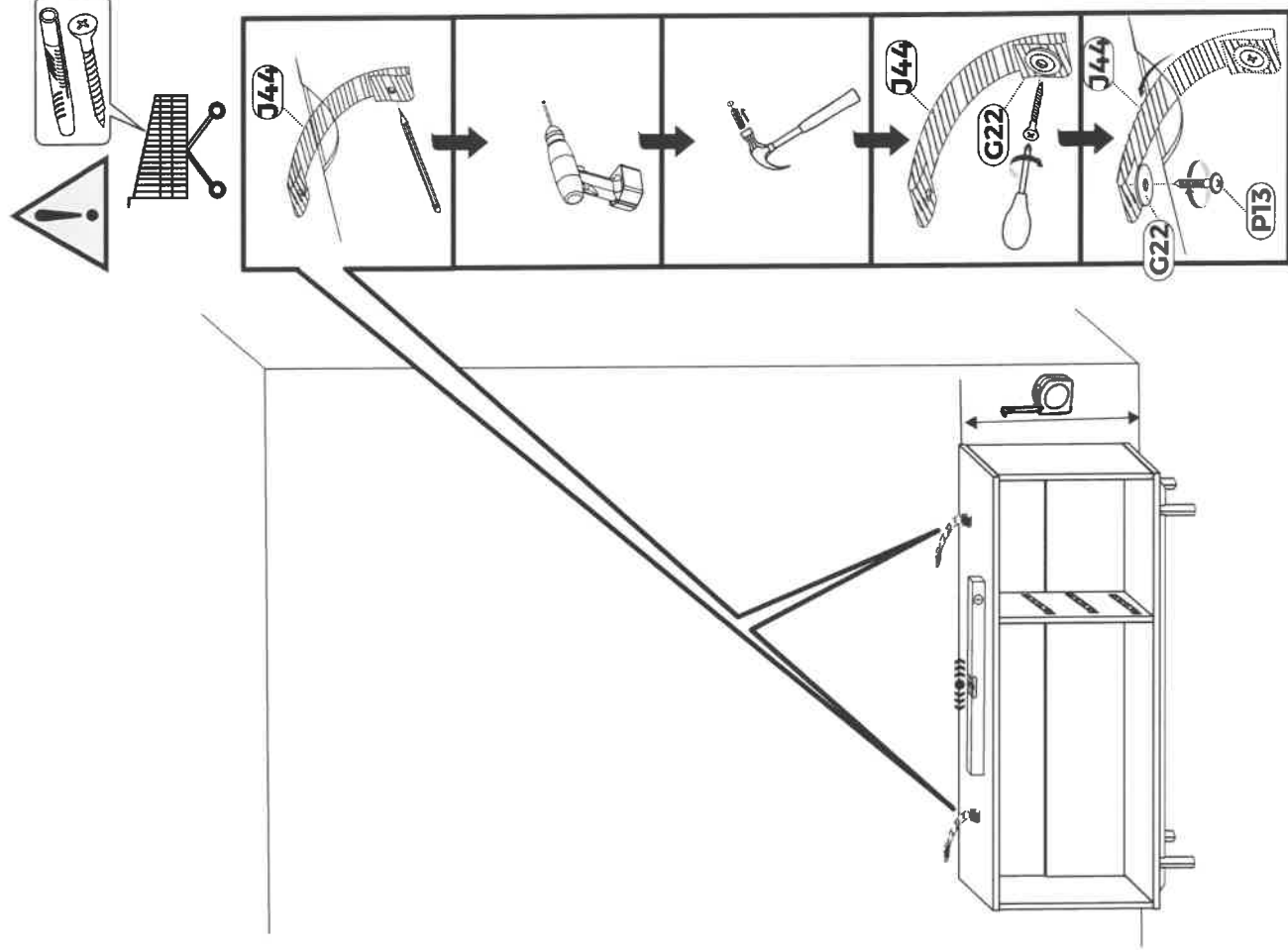
- Dit product is inclusief veiligheids riempje/ haakje. Zorg ervoor dat het riempje / haakje aan het product en de muur bevestigd wordt zodat het stabiel blijft bij gebruik.
- Dit meubel dient allen op een even vloer gebruikt te worden.

## DE

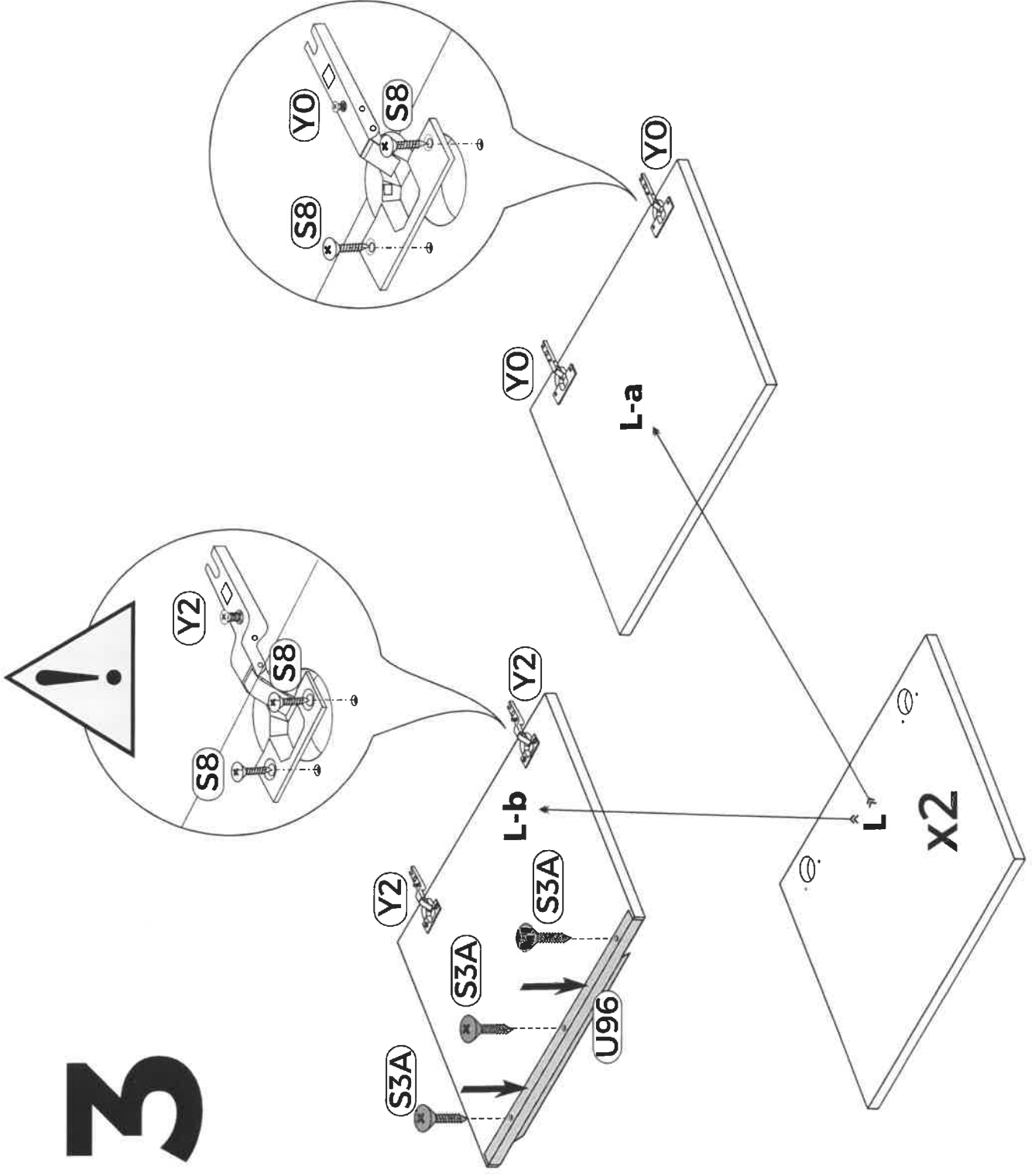
- Dieses Produkt enthält einen Sicherheitsriemen mit Schlaufe. Der Riemen und die Schlaufe müssen am Produkt und der Wand befestigt werden, damit das Produkt immer stabil steht.
- Stellen Sie das Produkt nur auf einem ebenen.

## ES

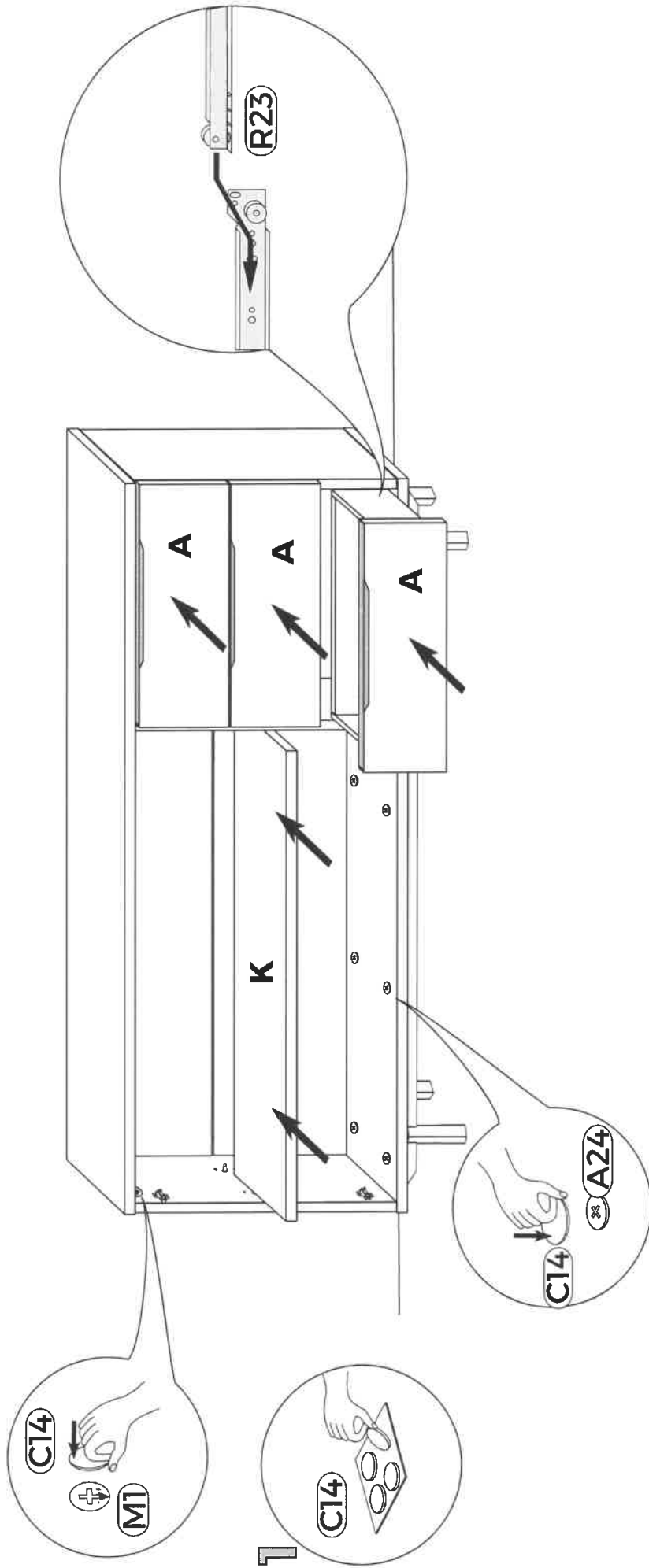
- Se incluye una correa / soporte de seguridad con este artículo. Por favor, asegúrese de que la correa / soporte es se fijó al producto y a la pared para asegurar que permanece estable en todo momento durante su uso.
- La unidad sólo debe ser utilizada en un piso nivelado.



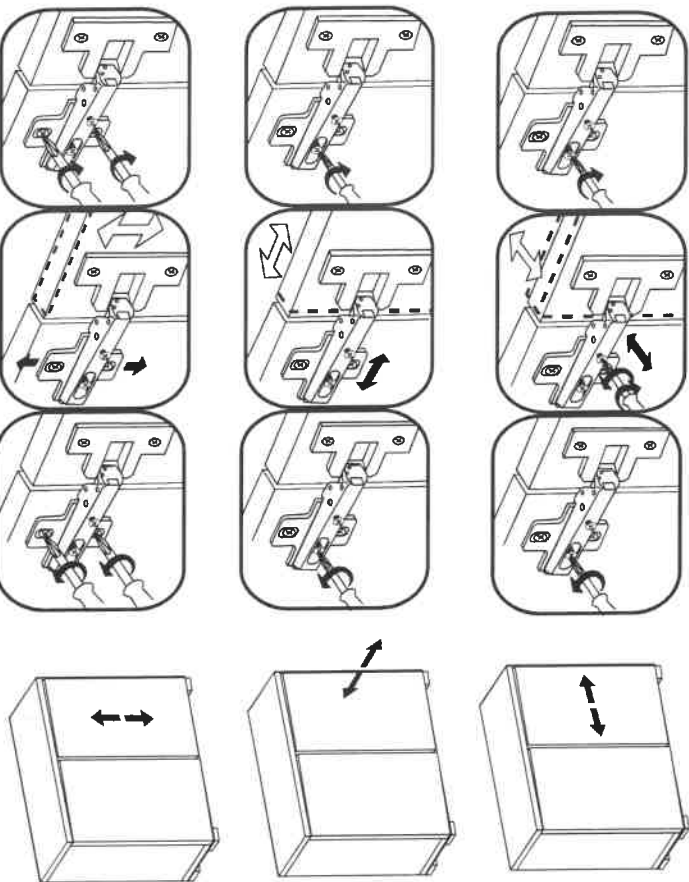
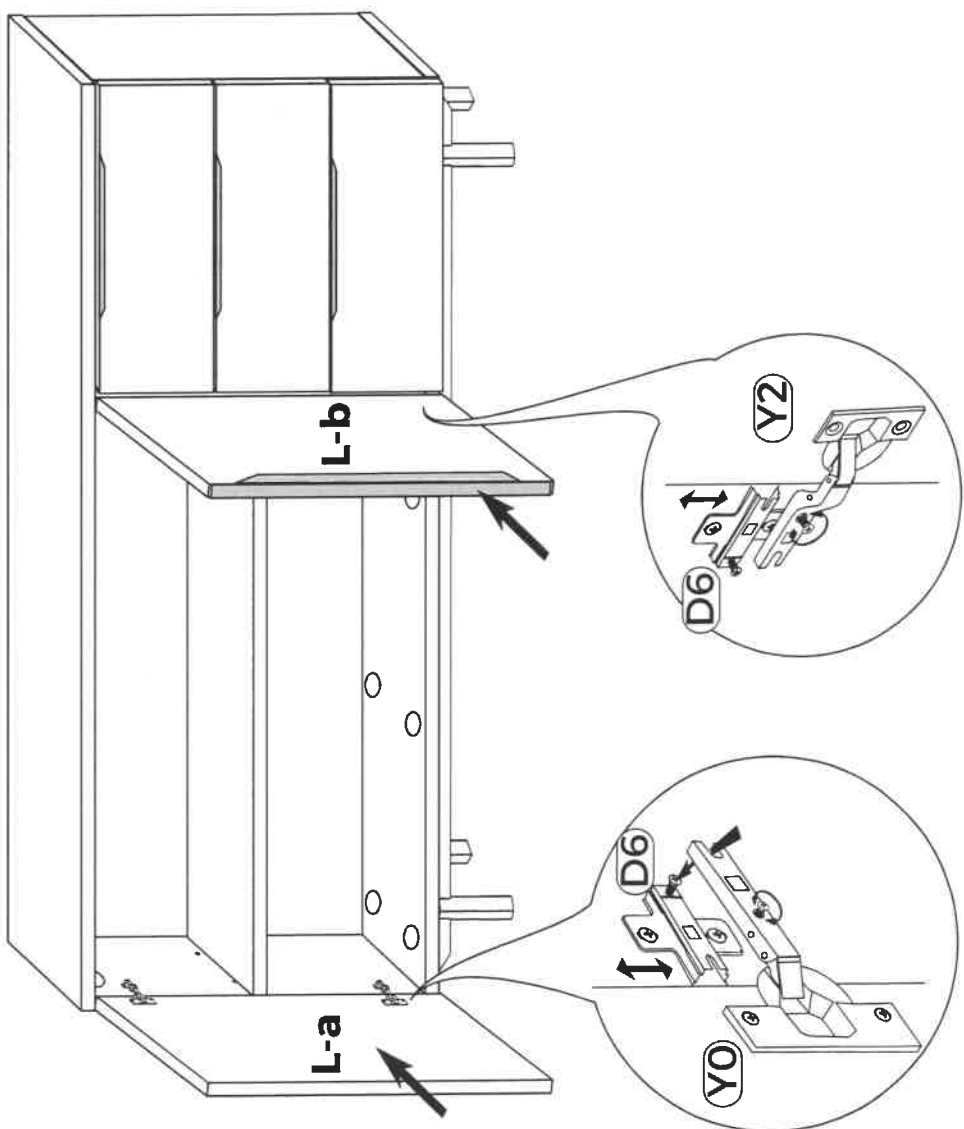
# 13

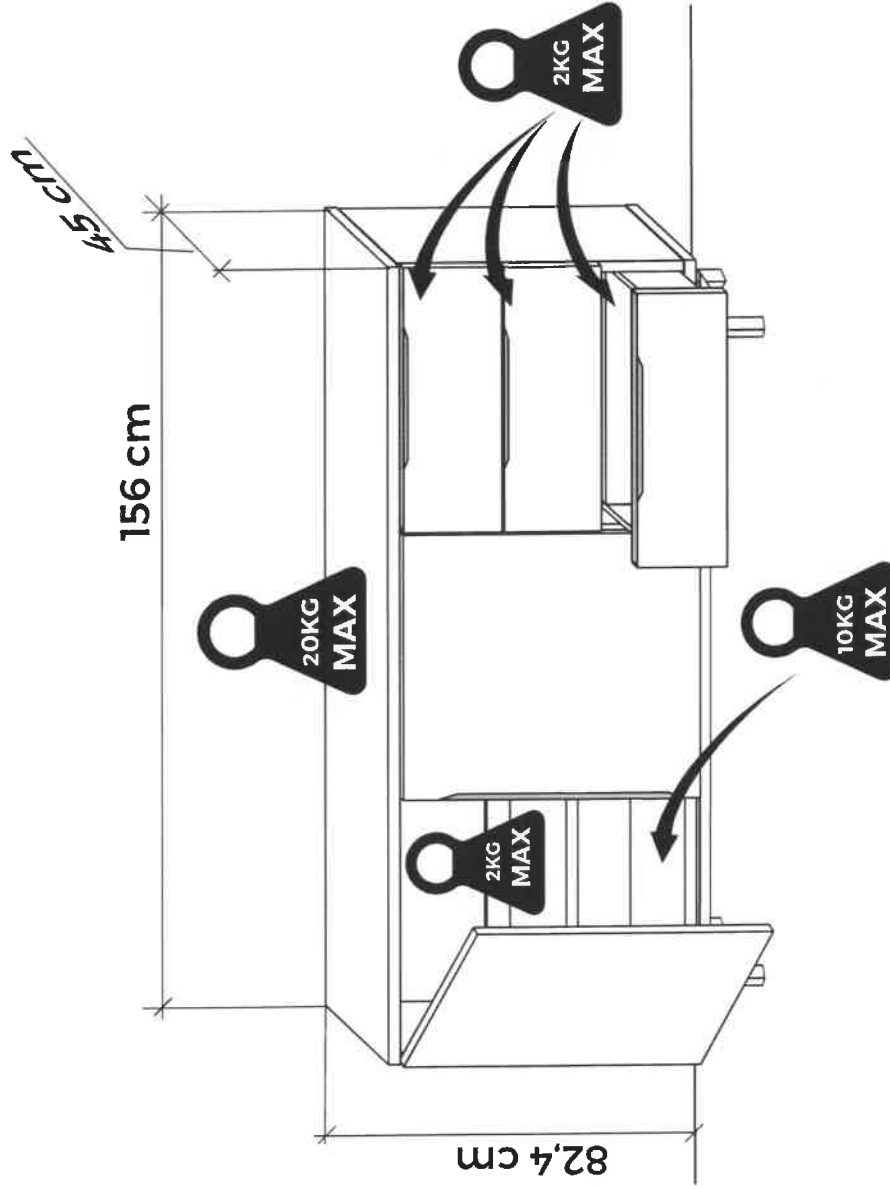
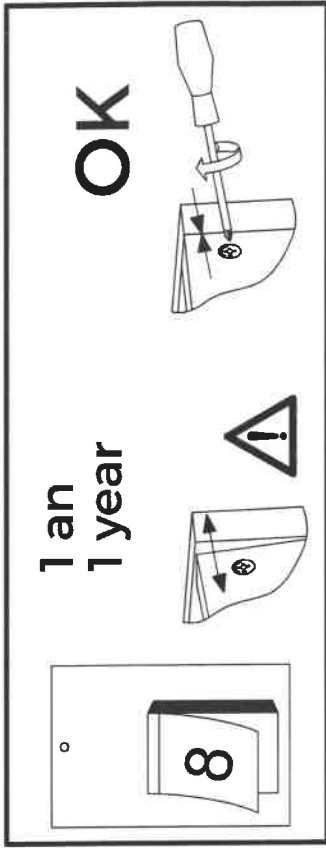


# 14



# 15





**GB**

• The unit must be fitted with the wall attachment and be secured prior to use.  
 • The unit must only be used on a level floor.

**FR**

• Le produit doit être équipé de la fixation murale et être fixé au mur avant toute utilisation.

• Le produit doit être utilisé à hauteur de plancher.

**NL**

• Het meubel dient voor gebruik gemon- teerd te worden aan de wand met het bijgeleverde materiaal.

• Dit meubel dient alleen op een even vloer gebruikt te worden.

**DE**

• Bringen Sie zuerst die Wandhalterung an und befestigen Sie das Produkt an der Wand, bevor Sie es verwenden.

• Stellen Sie das Produkt nur auf einem ebenen Untergrund auf.

**ES**

• La unidad debe estar equipada con la pared y aseguradas antes de usarlas.

• La unidad sólo debe vertilizacje en un nivel piso.