

# MADE<sup>+</sup>

**PAVIA**  
**Coffee Table**  
**Table basse**  
**Koffietafel**  
**Couchtisch**  
**Mesa de centro**



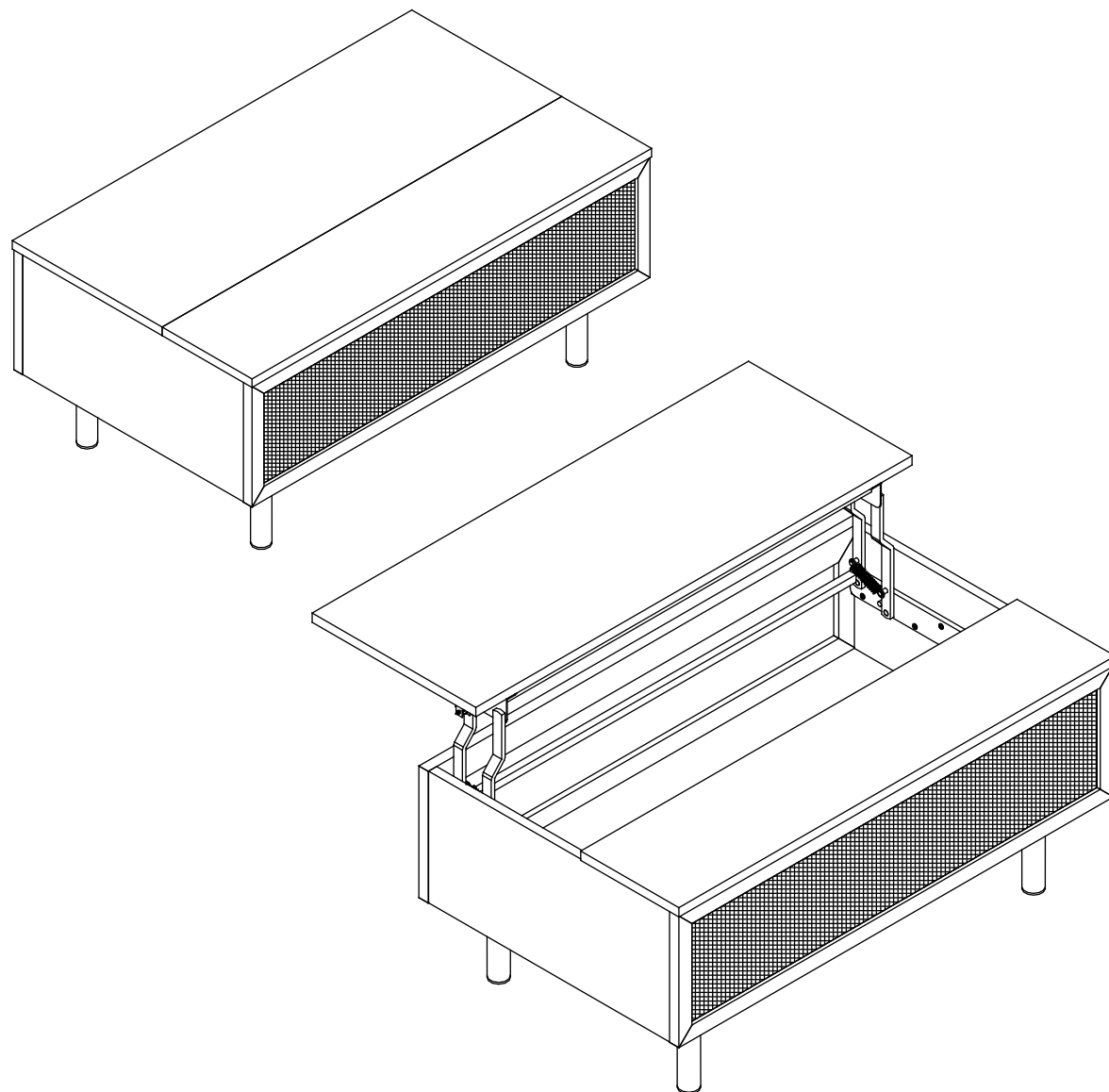
**GB** - Recommendations for the continual safe use of this product are stated on the final page of these instructions. Please retain for future reference.

**FR** - Les conseils d'utilisation de ce produit sont indiqués sur la dernière page de ces instructions. Veuillez les conserver pour vous y référer si besoin.

**NL** - Aanwijzingen voor veilig gebruik van dit meubel worden toegelicht op de laatste pagina van deze Instructies. Bewaar deze folder goed.

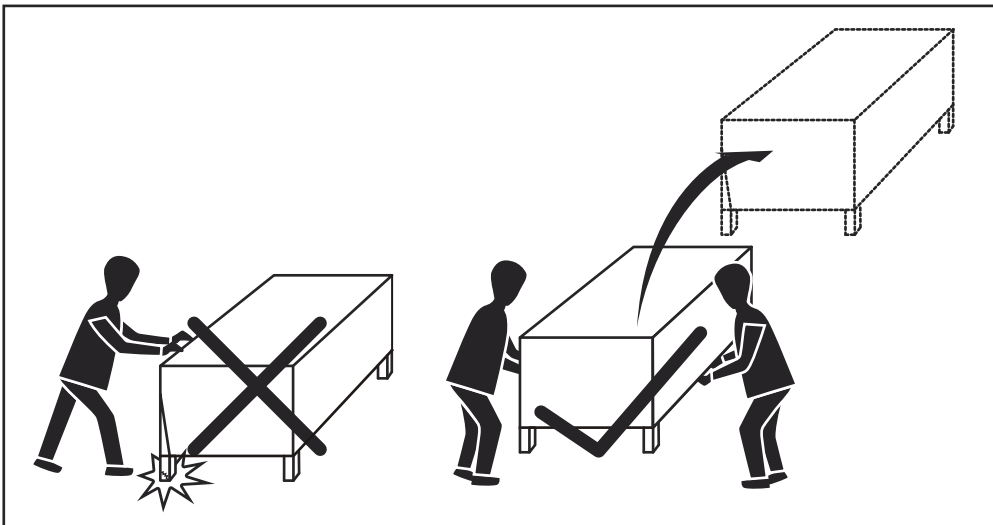
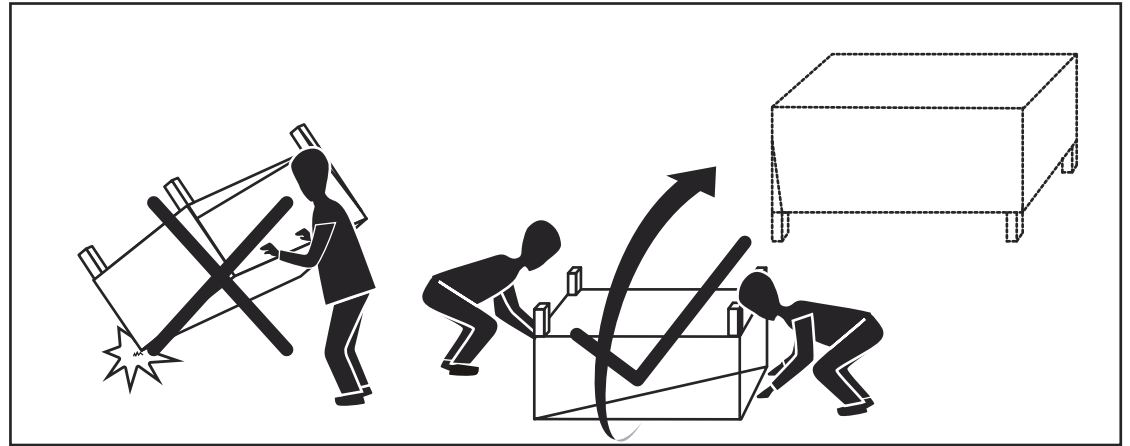
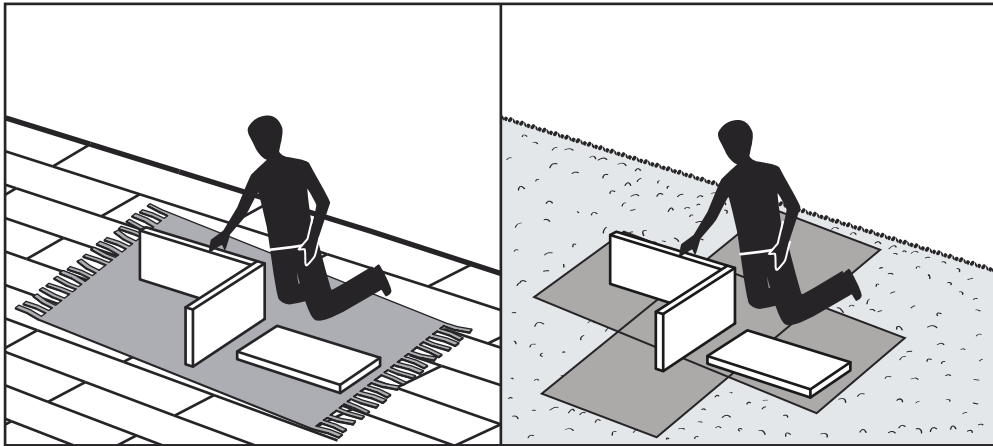
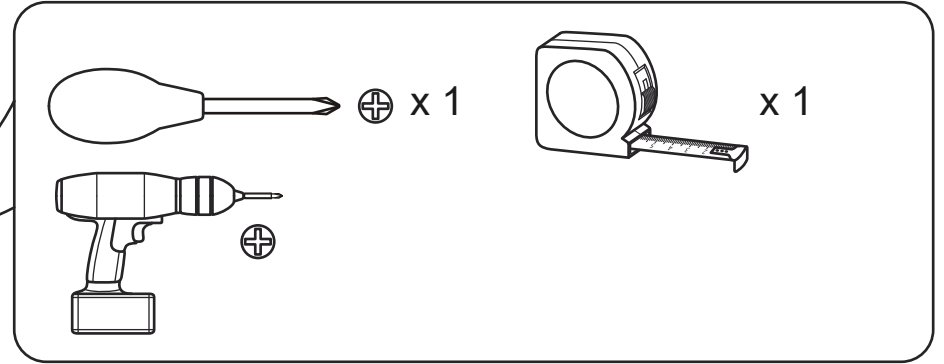
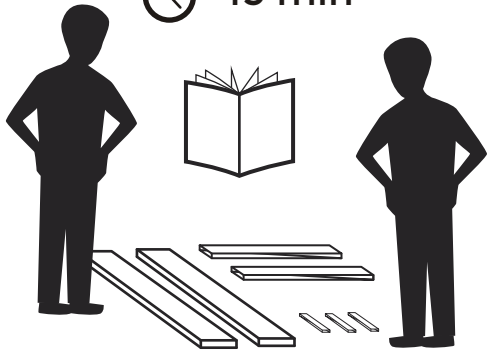
**DE** - Auf der letzten Seite dieser Anleitung findest du Hinweise für eine langfristig sichere Anwendung dieses Produktes. Bitte bewahre sie gut auf.

**ES** - Las recomendaciones para el uso continuado de este producto figuran en la última página de estas instrucciones. Por favor, consérvalas para futuras consultas.

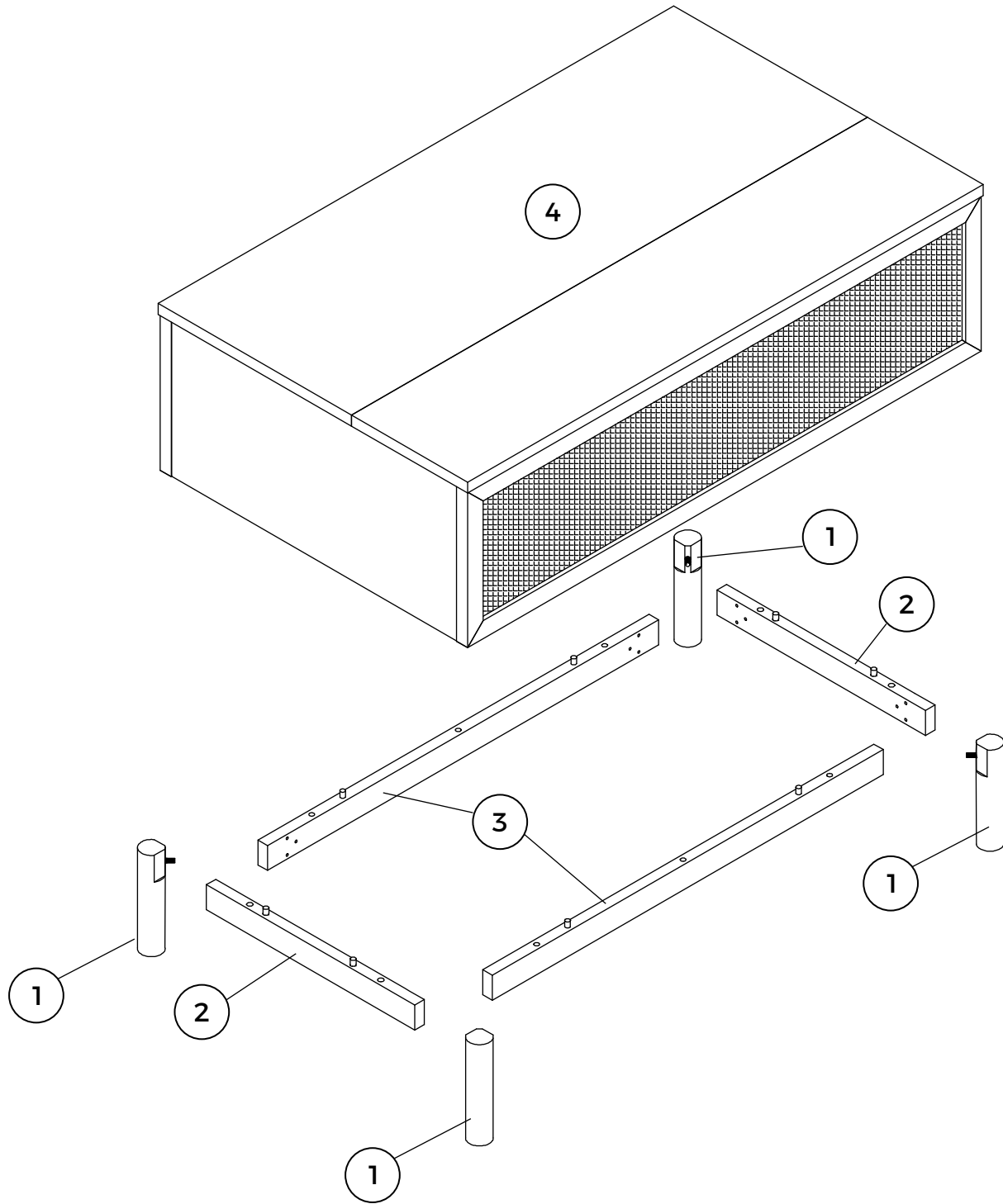



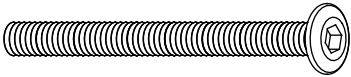
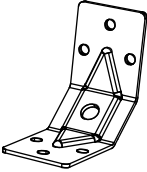
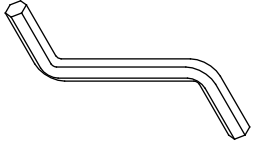
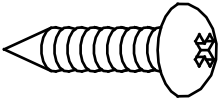
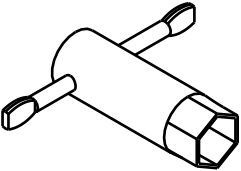
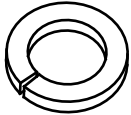
**PAVIA COFFEE TABLE - E30412 / E94175**  
Made In China

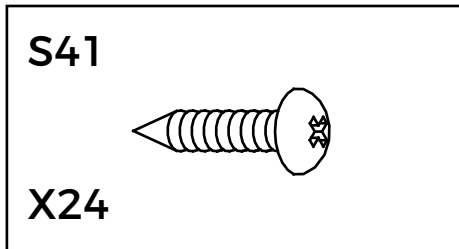
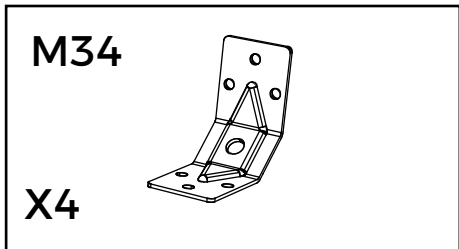
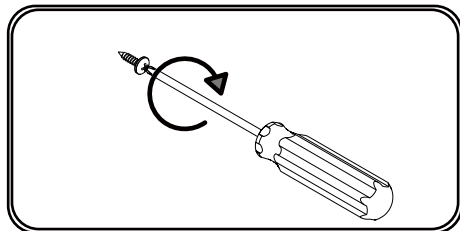
⌚ 45 min



Nr	Box 1/1
①	4
②	2
③	2
④	1

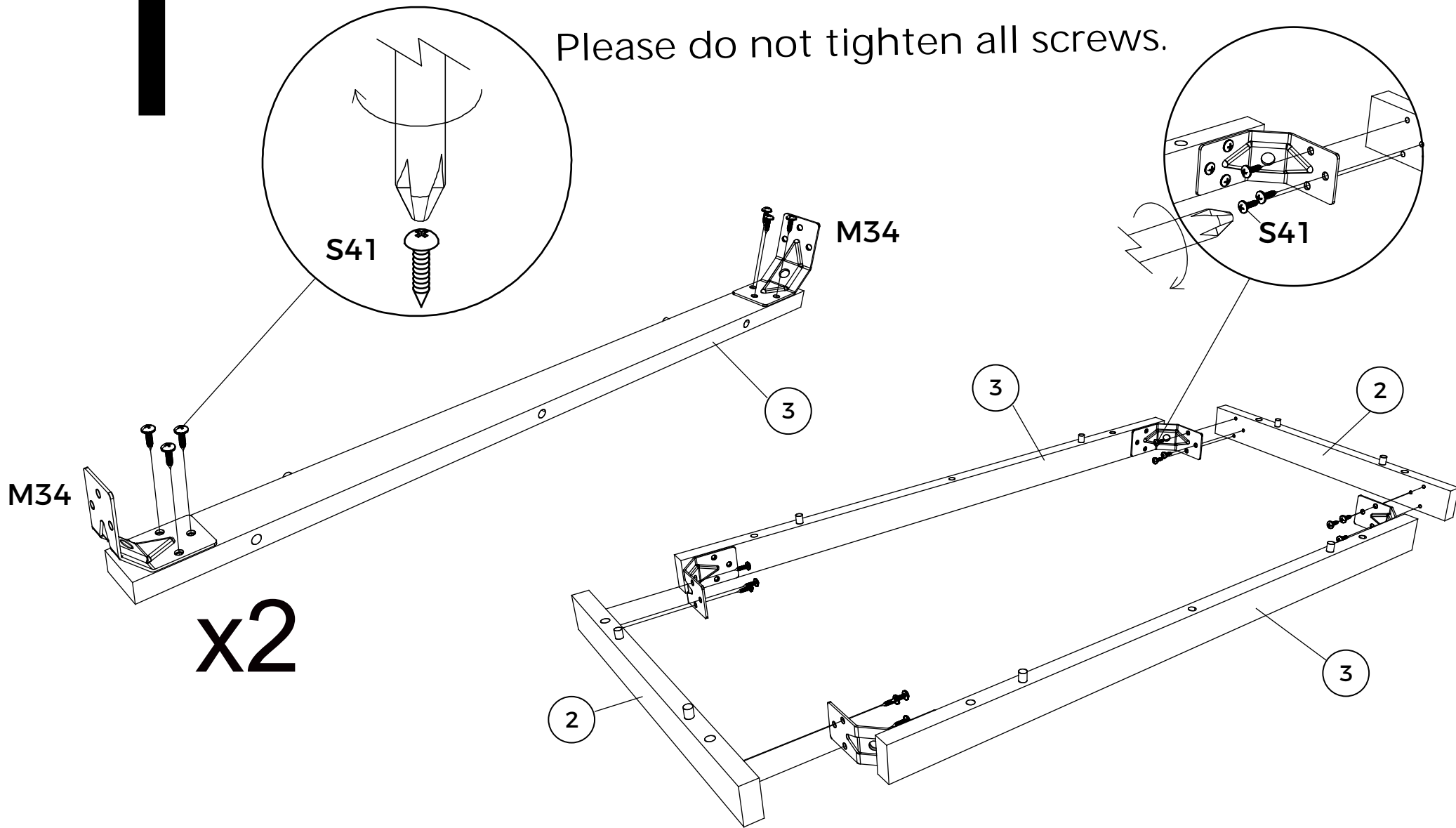


<p><b>B23</b></p>  <p><b>X4</b></p>	<p><b>Y35</b></p>  <p><b>X10</b></p>	<p><b>M34</b></p>  <p><b>X4</b></p>	<p><b>T1</b></p>  <p><b>X1</b></p>
<p><b>S41</b></p>  <p><b>X24</b></p>	<p><b>T52</b></p>  <p><b>X1</b></p>	<p><b>Q3</b></p>  <p><b>X4</b></p>	

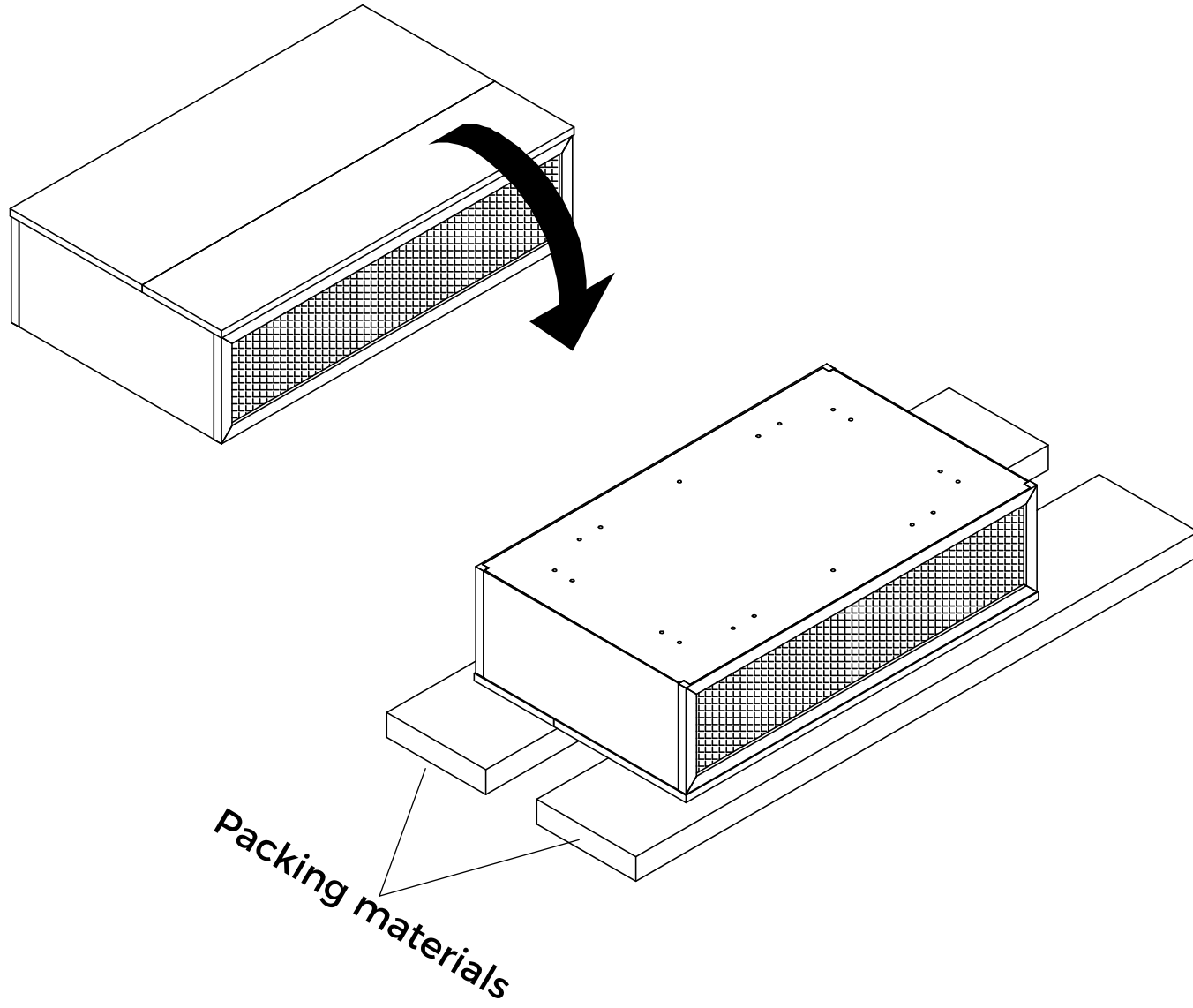


1

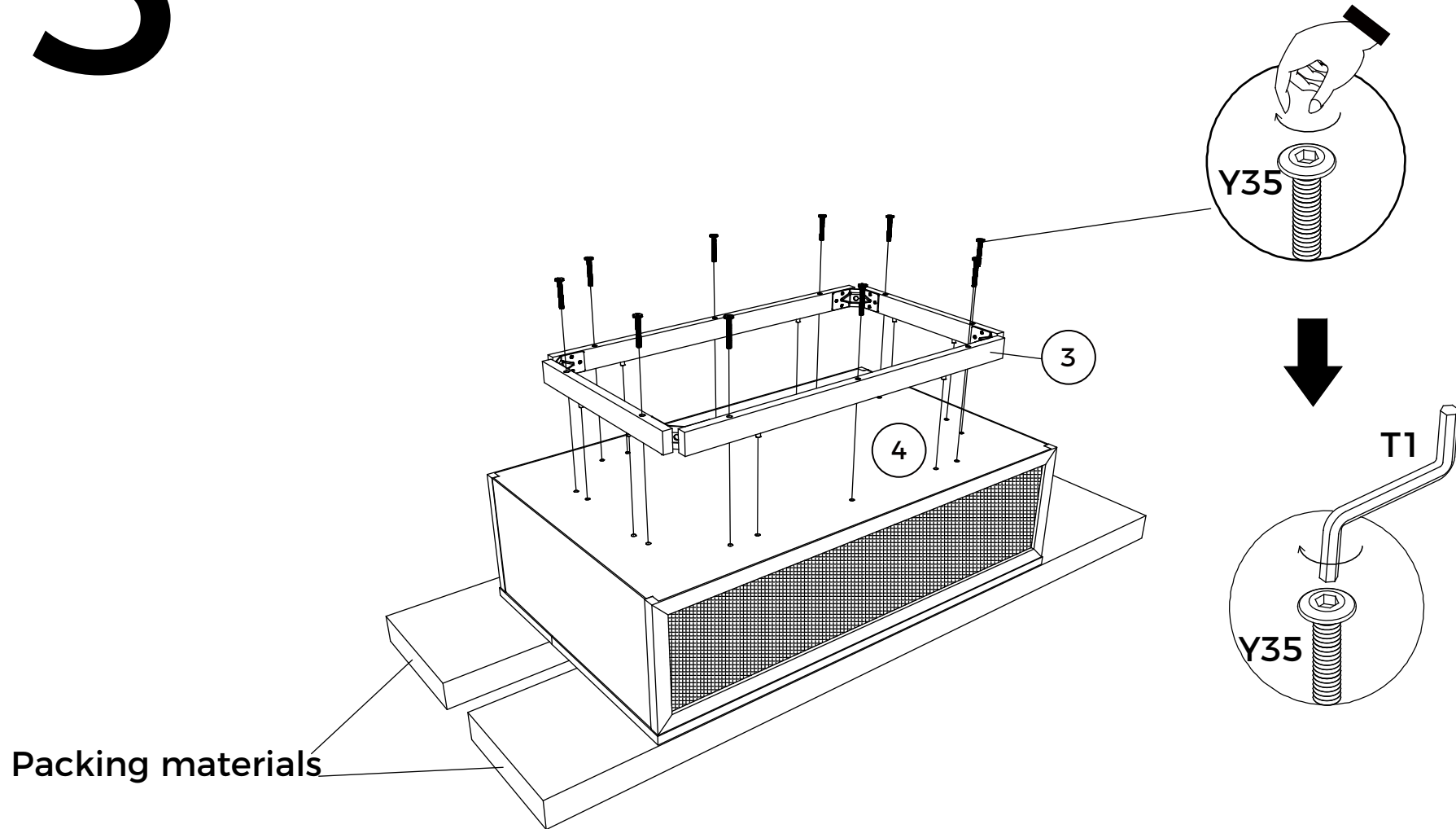
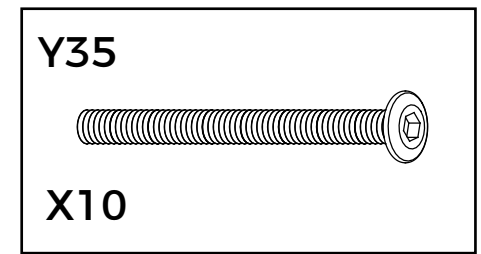
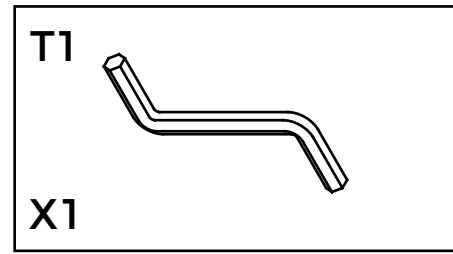
Please do not tighten all screws.



# 2

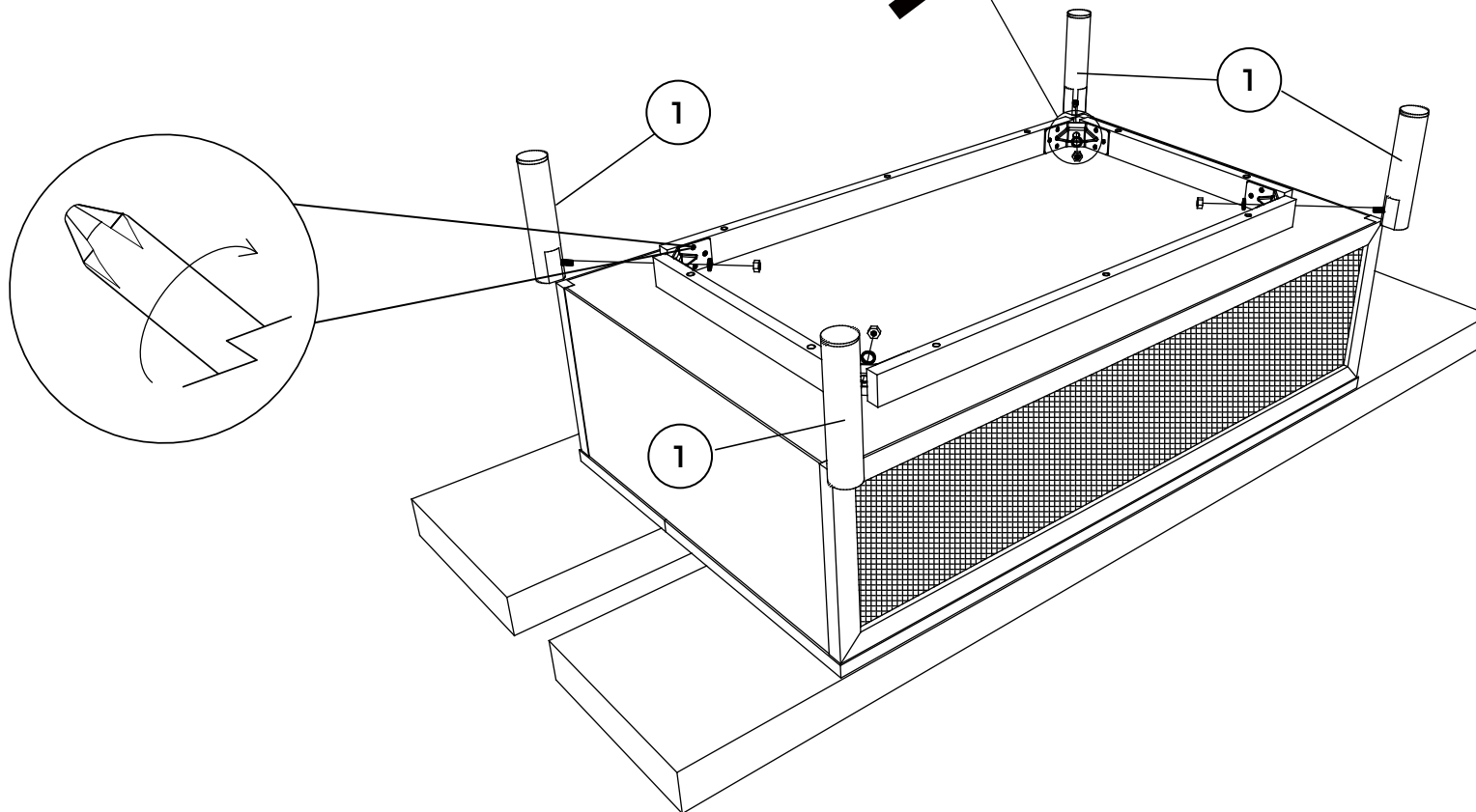
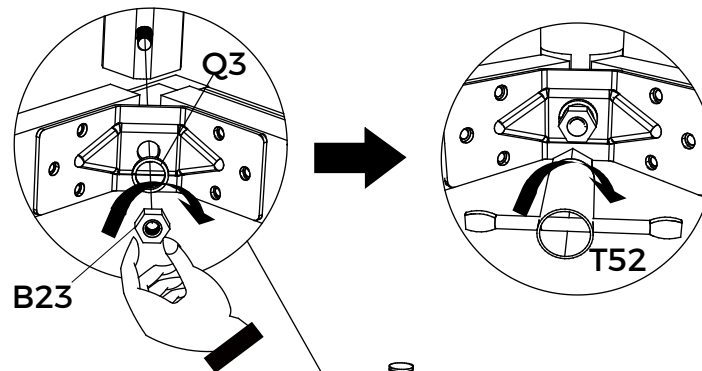
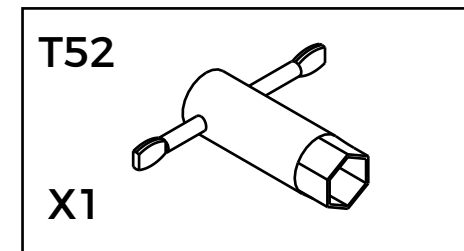
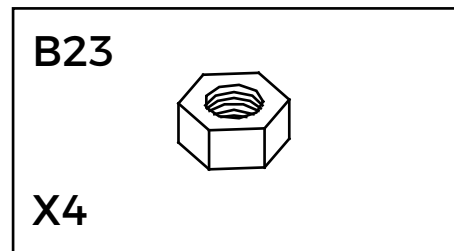
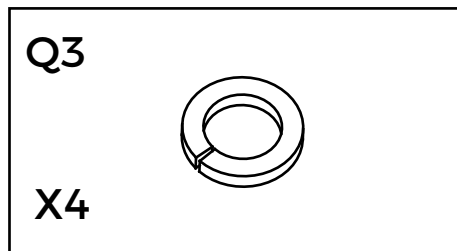


# 3

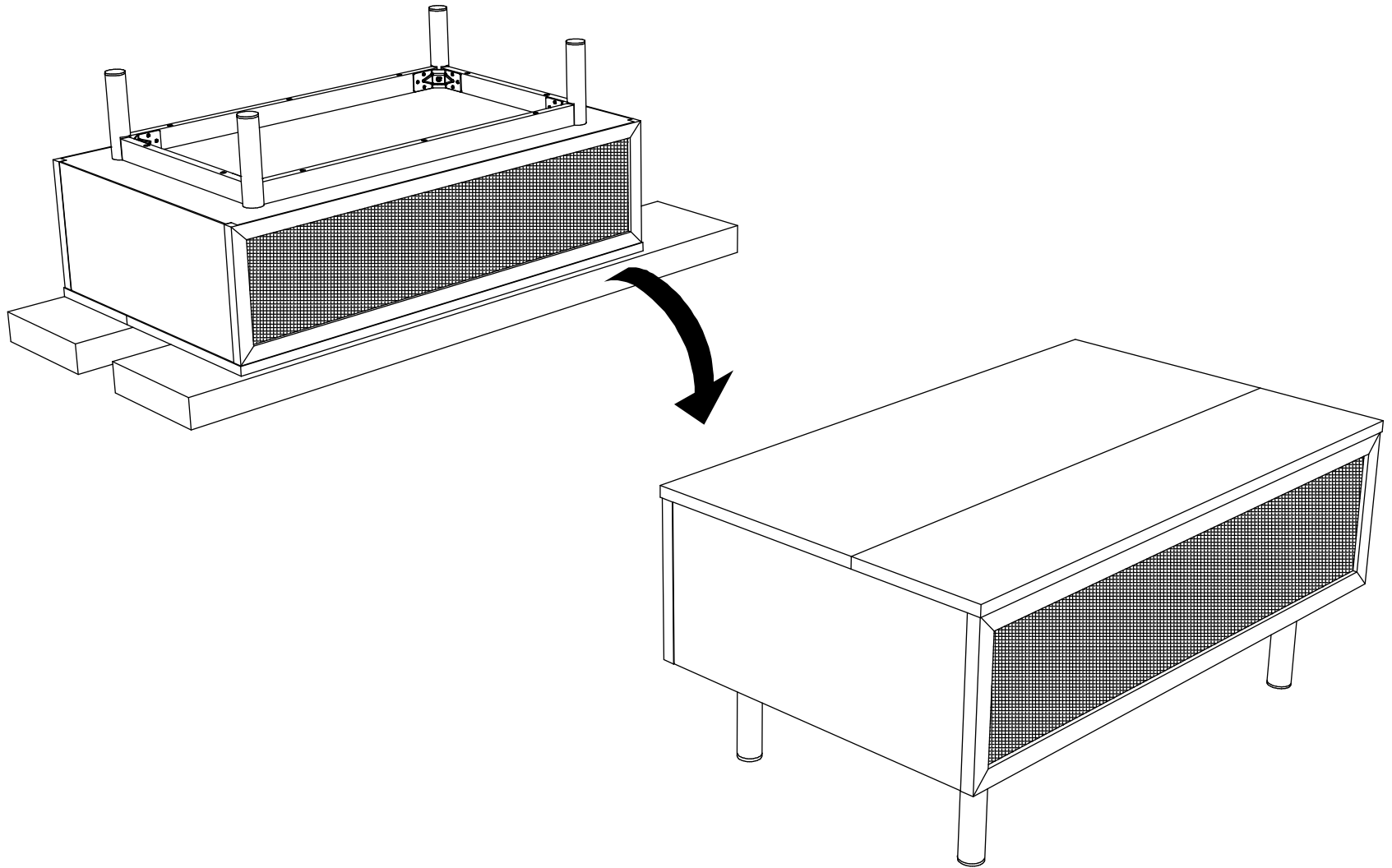


# 4

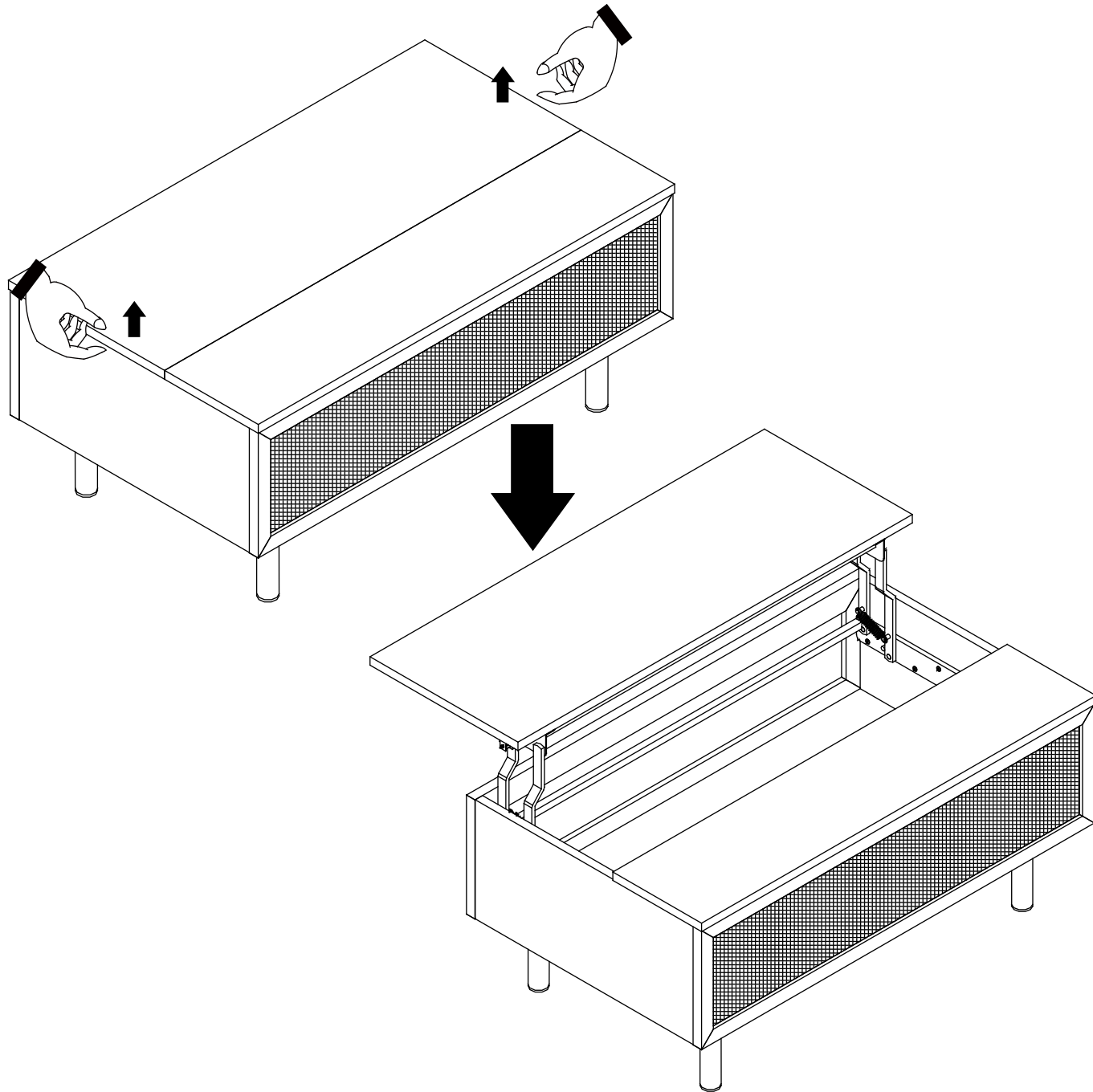
Please tighten all screws.



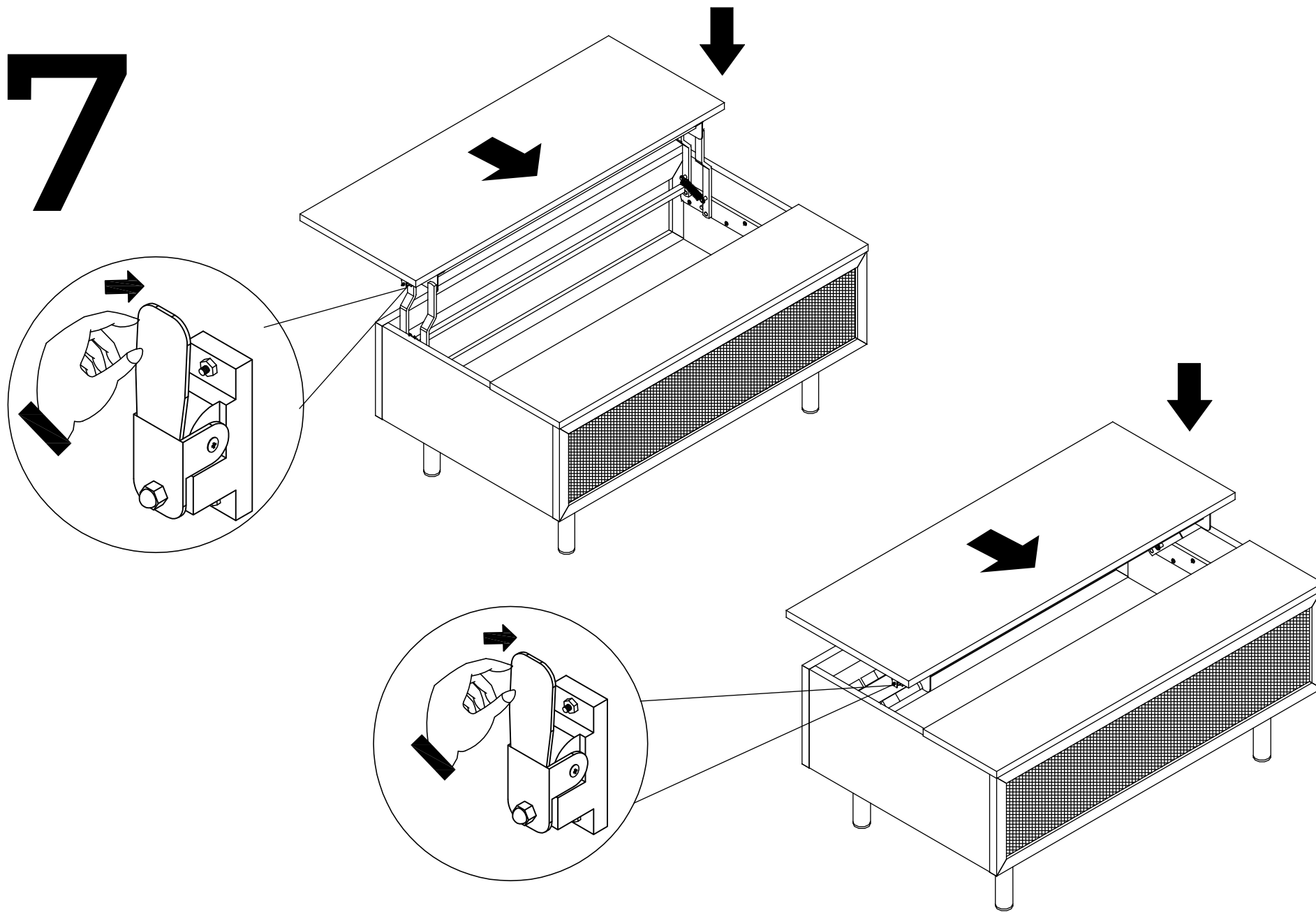
# 5



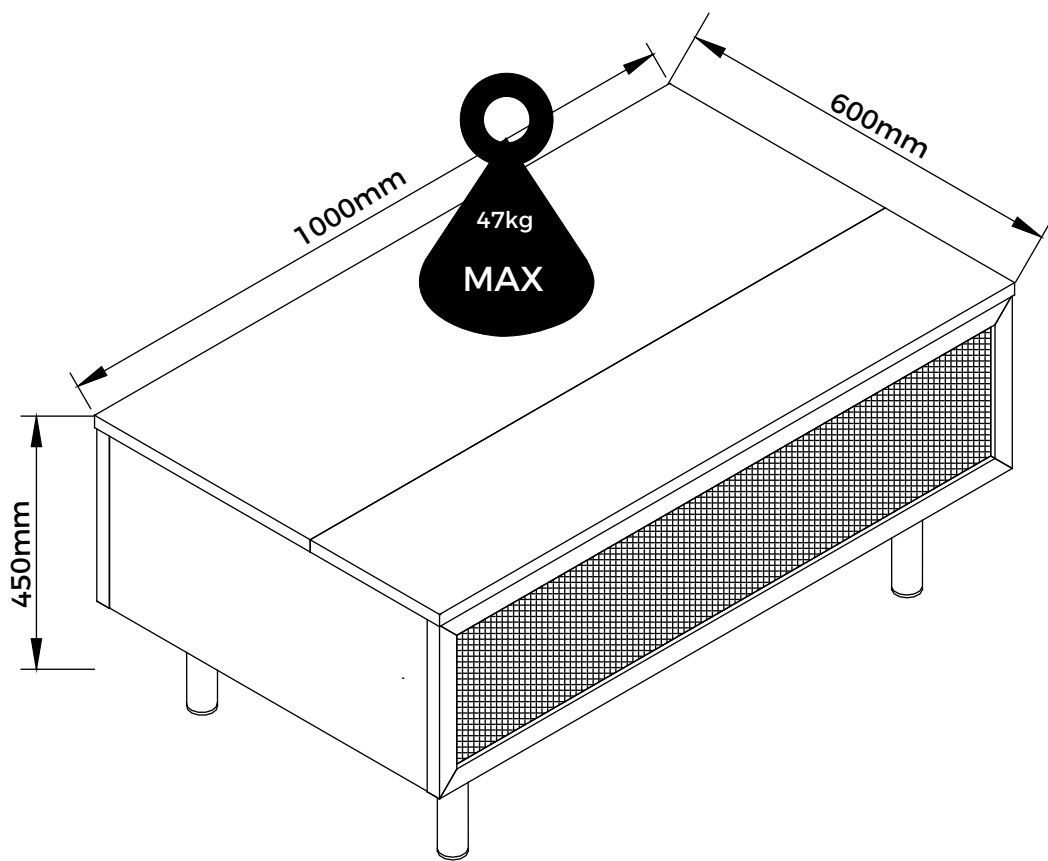
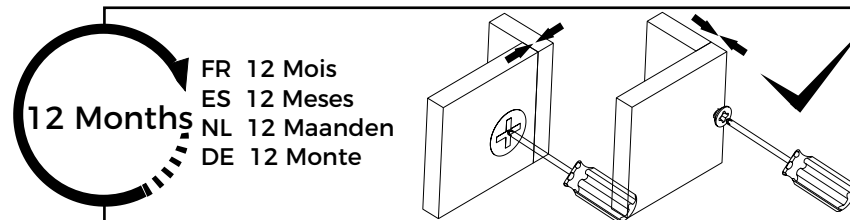
6



# 7



# 8



**GB** Check regularly that all assembly fastenings are properly tightened and retighten when necessary.

**FR** Vérifiez régulièrement que toutes les fixations soient bien serrées et resserrez si nécessaire.

**ES** Comprueba regularmente que las fijaciones estén bien apretadas y vuelve a apretarlas en caso necesario.

**NL** Controleer regelmatig of alle bevestigingen goed zijn aangedraaid; draai ze indien nodig opnieuw aan.

**DE** Regelmäßig kontrollieren, dass alle Beschläge und Verschraubungen gut festgezogen sind und sie bei Bedarf nachziehen.