

MADE⁺

PAVIA
Wide shelf
Étagère large
Brede plank
Breites Regal
Estante ancho



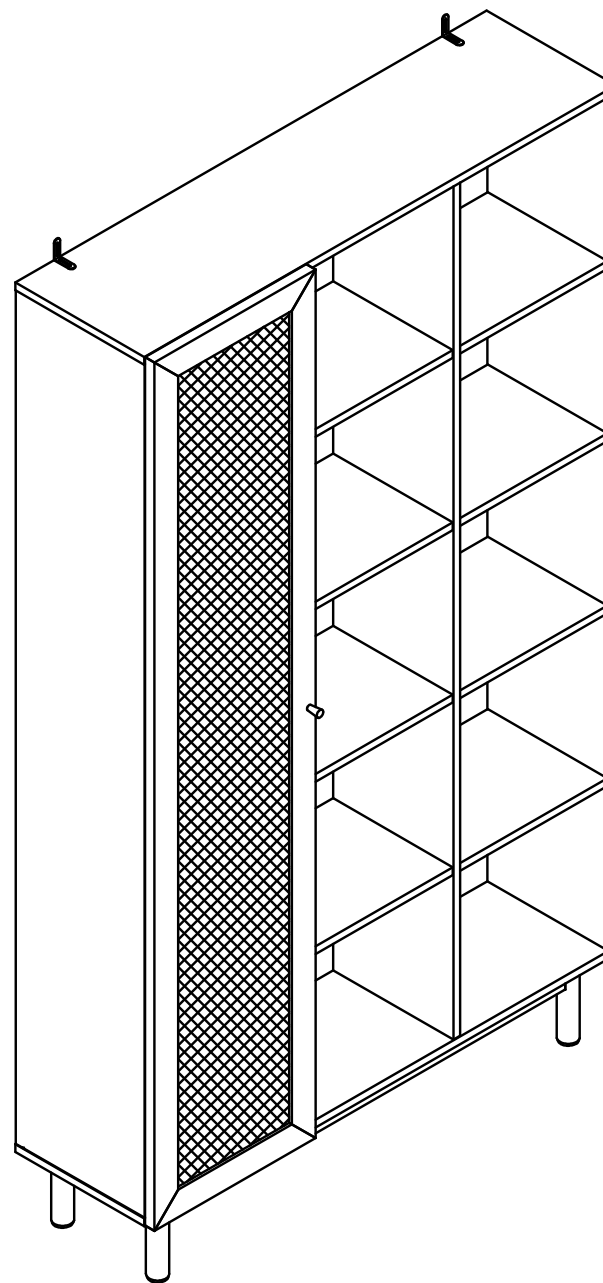
GB - Recommendations for the continual safe use of this product are stated on the final page of these instructions. Please retain for future reference.

FR - Les conseils d'utilisation de ce produit sont indiqués sur la dernière page de ces instructions. Veuillez les conserver pour vous y référer si besoin.

NL - Aanwijzingen voor veilig gebruik van dit meubel worden toegelicht op de laatste pagina van deze Instructies. Bewaar deze folder goed.

DE - Auf der letzten Seite dieser Anleitung findest du Hinweise für eine langfristig sichere Anwendung dieses Produktes. Bitte bewahre sie gut auf.

ES - Las recomendaciones para el uso continuado de este producto figuran en la última página de estas instrucciones. Por favor, consérvelas para futuras consultas.



PAVIA WIDE SHELVING UNTI NATURAL-E63239/E94174
Made In China



SAFETY DISCLAIMER

GB

- A safety strap / bracket is included with this item.
- Please ensure the strap / bracket is attached to the product and the wall to ensure it remains stable at all times during use.
- The unit must only be used on a level floor.

FR

- Une sangle / un support de sécurité est inclus dans cet article.
- Assurez-vous que la sangle / le support soit fixé au produit et au mur pour s'assurer qu'il reste stable en permanence pendant l'utilisation.
- Le produit doit être utilisé à hauteur de plancher.

NL

- Dit product is inclusief veiligheids riempje / haakje.
- Zorg ervoor dat het riempje / haakje aan het product en de muur bevestigd wordt zodat het stabiel blijft bij gebruik.
- Dit meubel dient alleen op een even vloer gebruikt te worden.

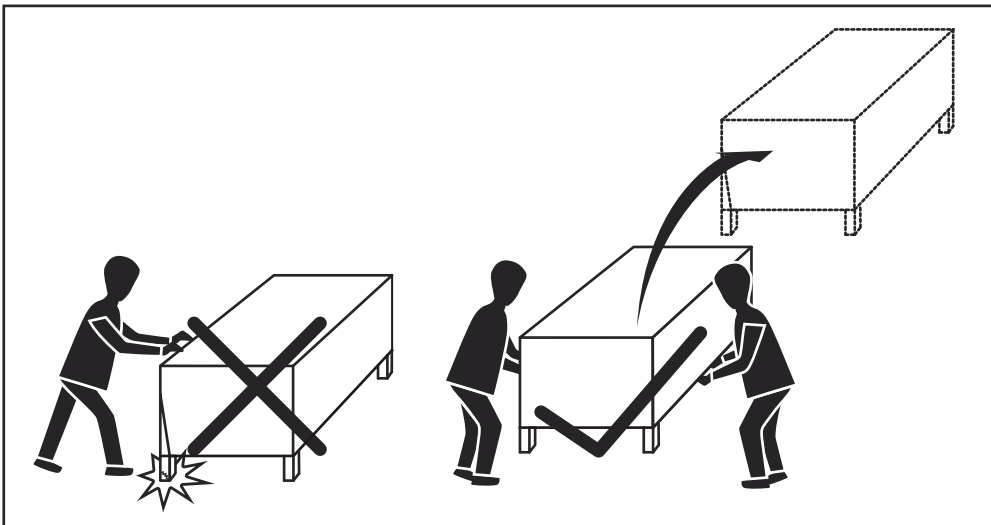
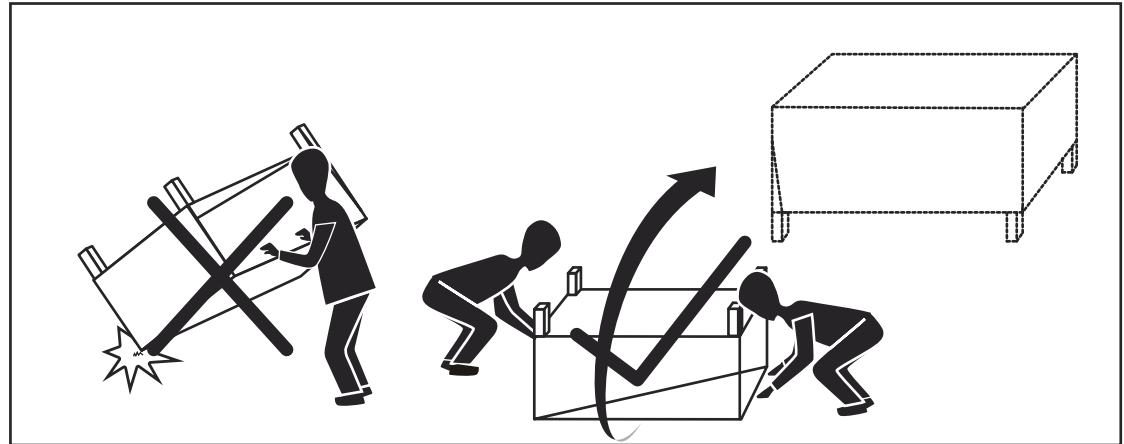
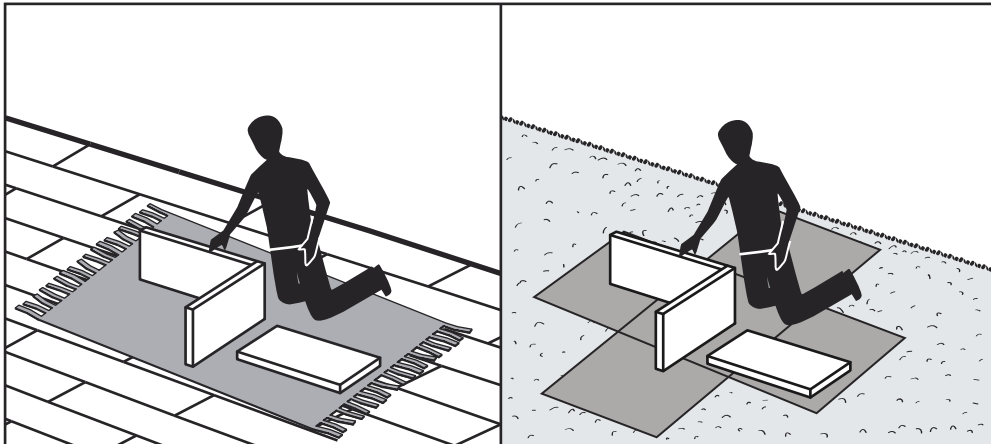
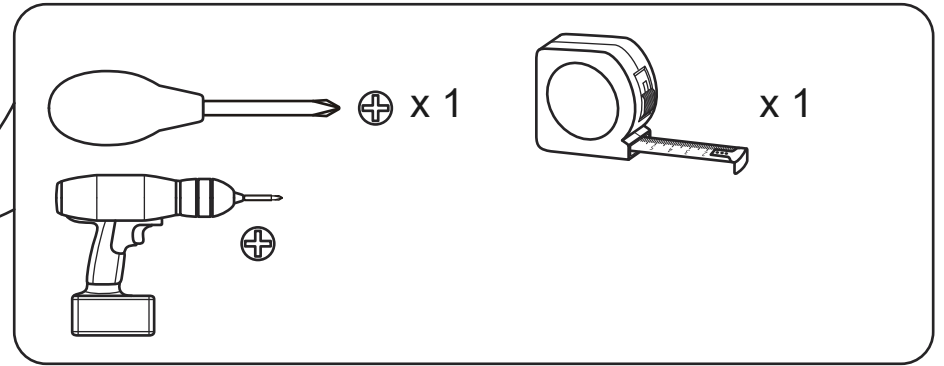
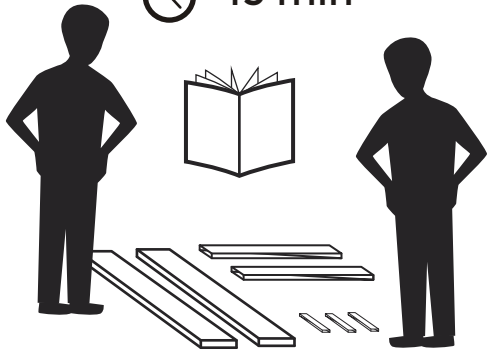
DE

- Dieses Produkt enthält einen Sicherheitsriemen mit Schlaufe.
- Der Riemen und die Schlaufe müssen am Produkt und der Wand befestigt werden, damit das Produkt immer stabil steht.
- Stellen Sie das Produkt nur auf einem ebenen Untergrund auf.

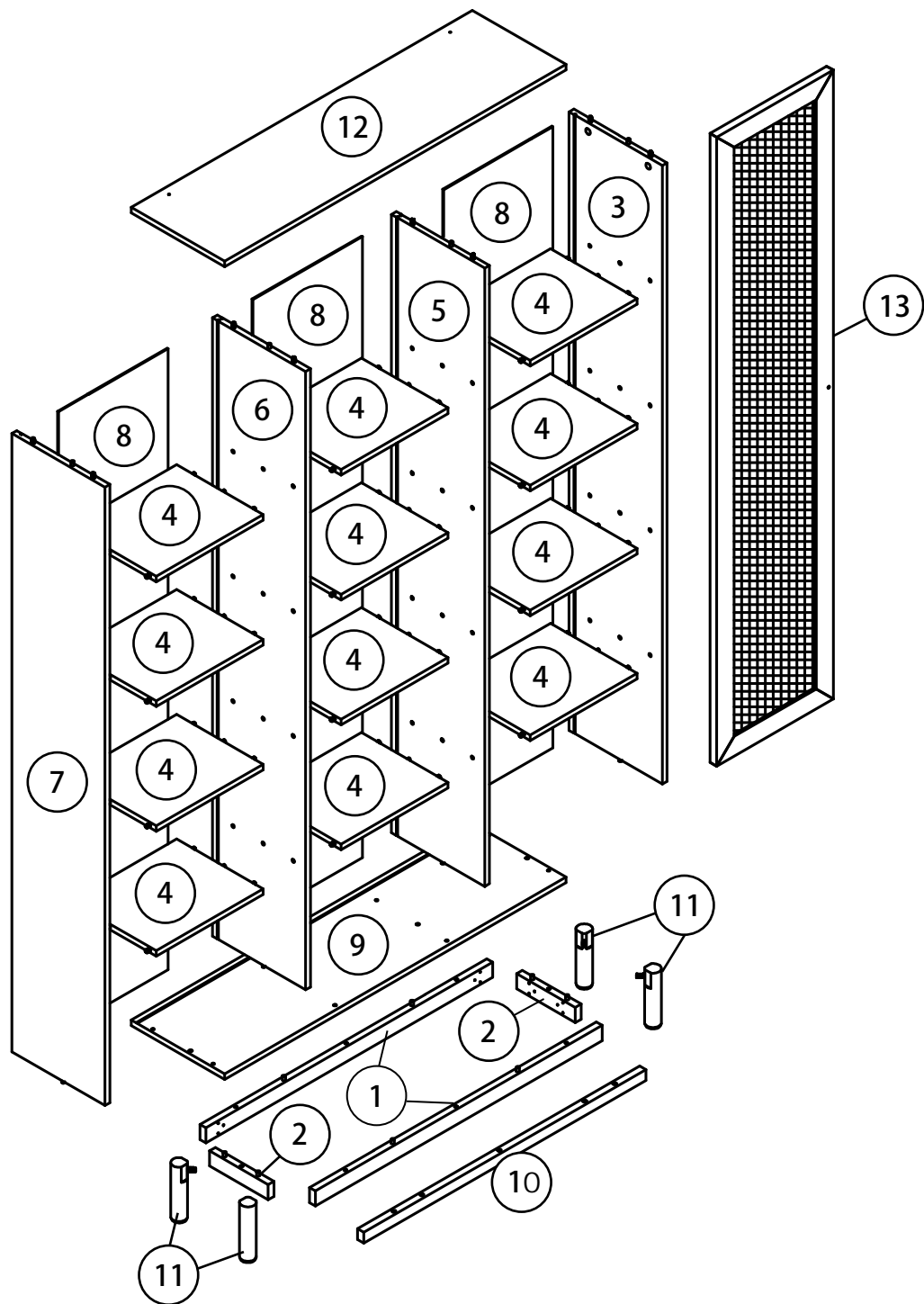
ES


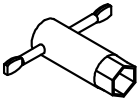
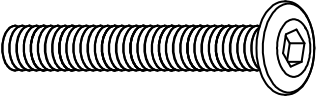
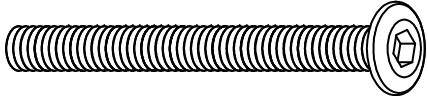
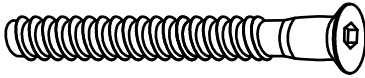
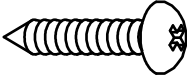
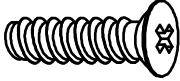

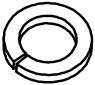



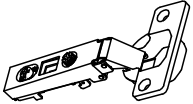
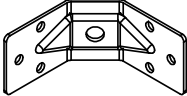
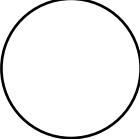
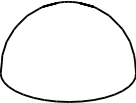
- Incluye una cinta / soporte de seguridad.
- Asegúrate de que la cinta / soporte esté adherida al producto y a la pared para garantizar que permanezca estable en todo momento durante su uso.
- El producto solo debe usarse en un suelo nivelado.

⌚ 45 min



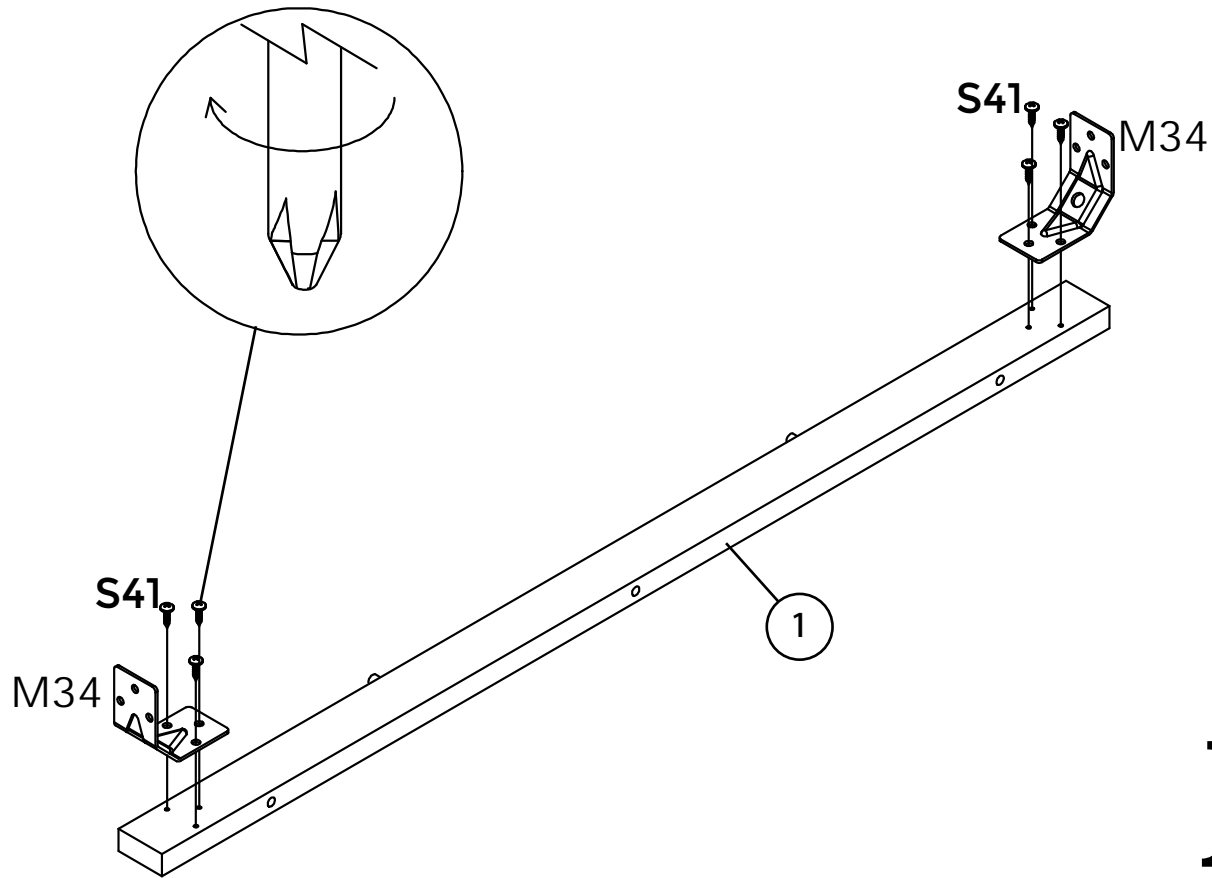
Nr	Box 1/2	Box 2/2
①	2	
②	2	
③		1
④	12	
⑤		1
⑥		1
⑦		1
⑧		3
⑨	1	
⑩	1	
⑪	4	
⑫	1	
⑬		1



T4 X2 	T52 X1 	Y27 X5 	Y35 X8 
Y8 X8 	S41 X26 	U139 X6 	B23 X4 
Q3 X4 	T38 X24 	N1 X2 	E58 X1 
C17 X3 	M34 X4 	O1 X56 	J2 X2 

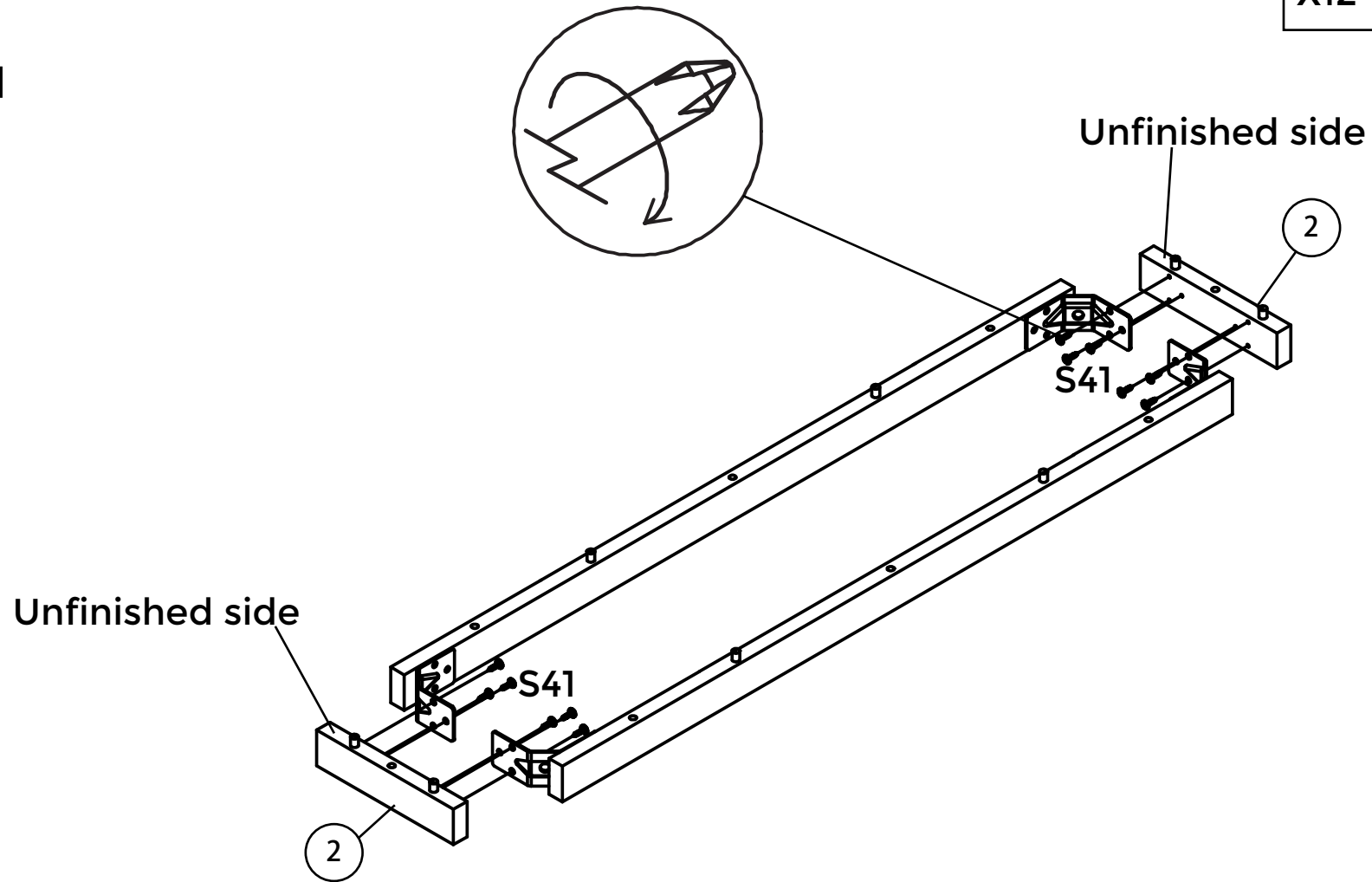
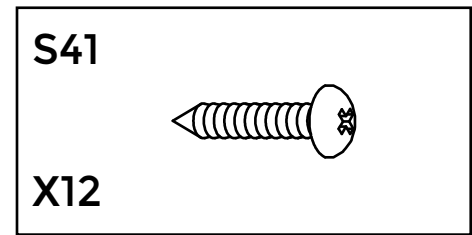
1

S41		M34	
X12		X4	

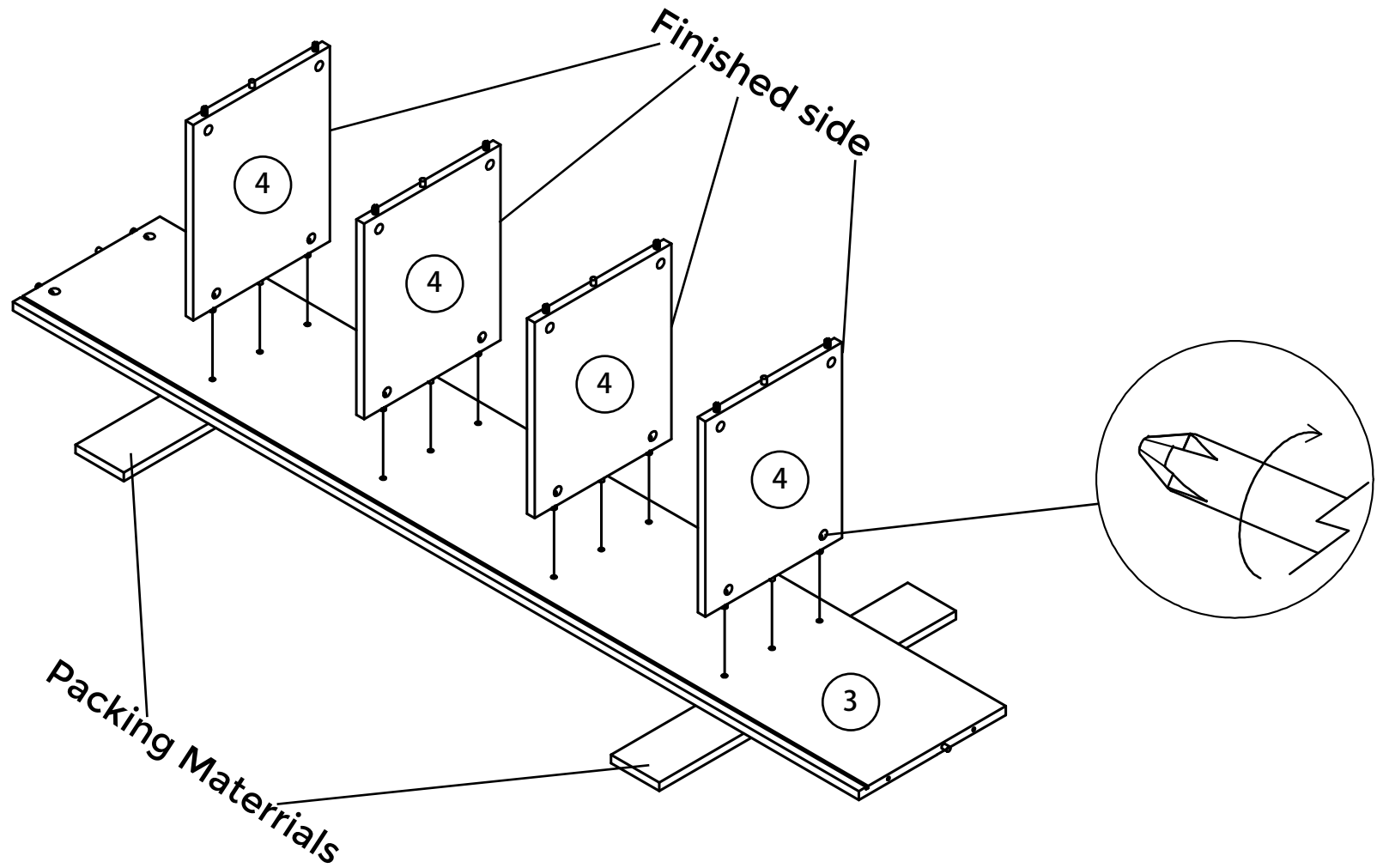
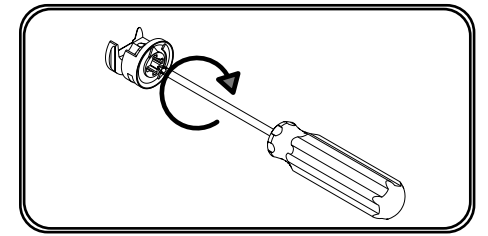
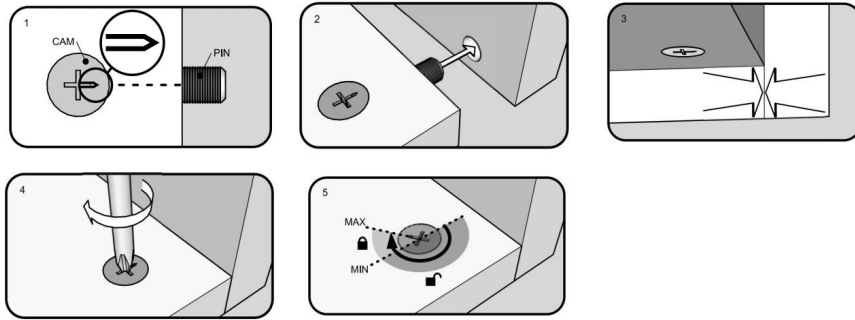


x2

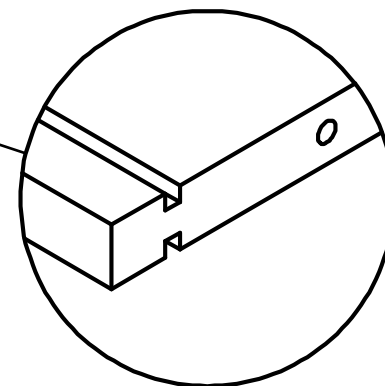
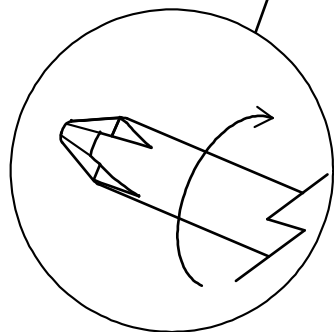
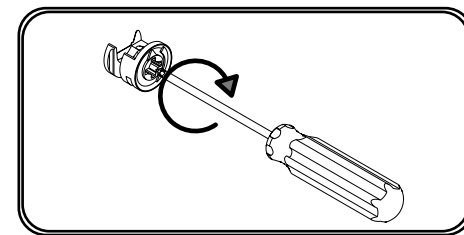
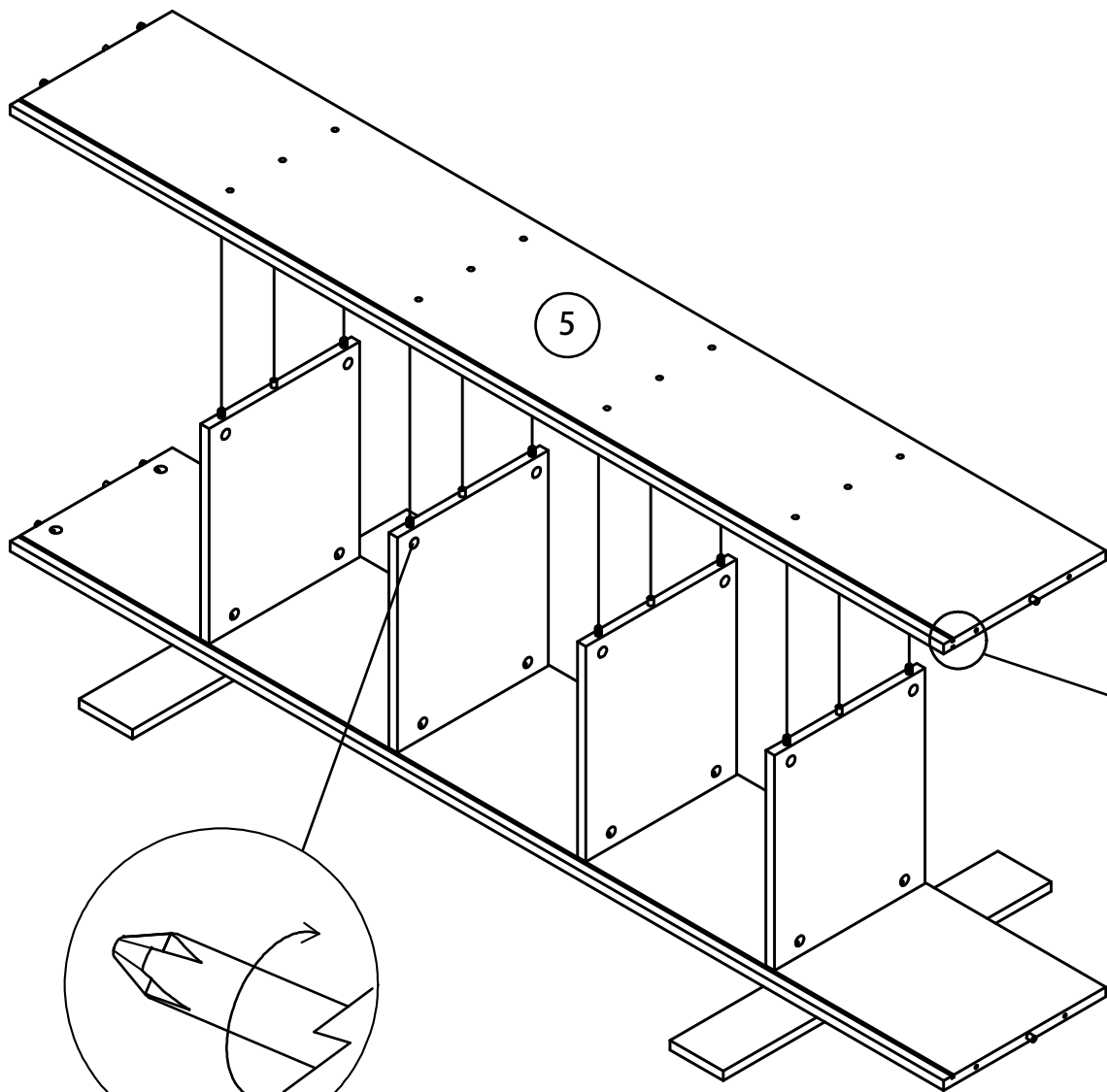
2



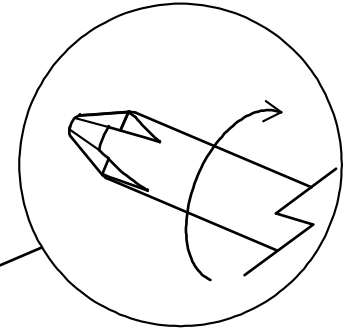
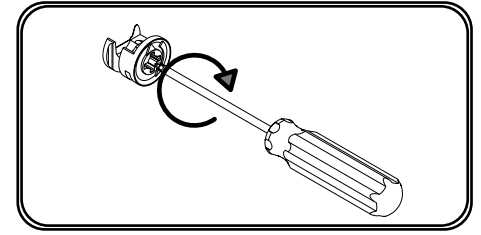
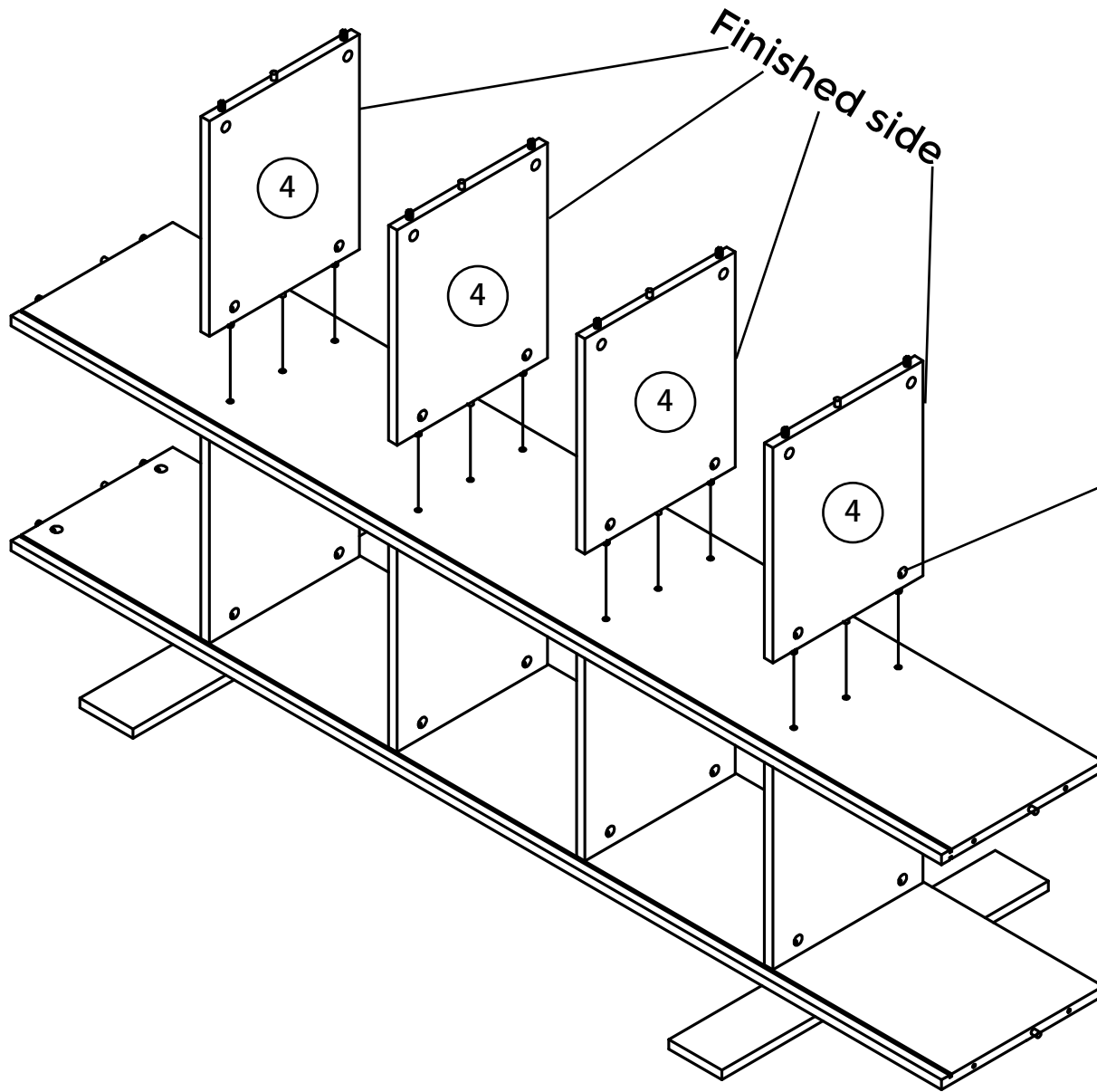
3



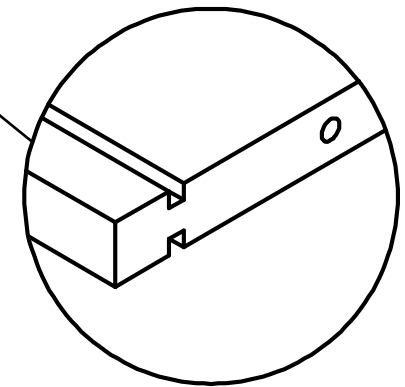
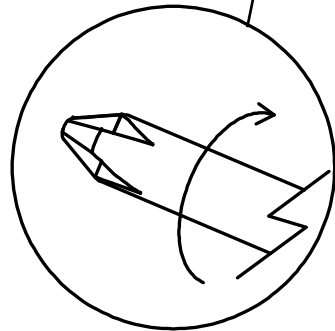
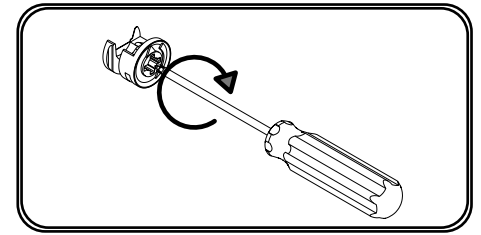
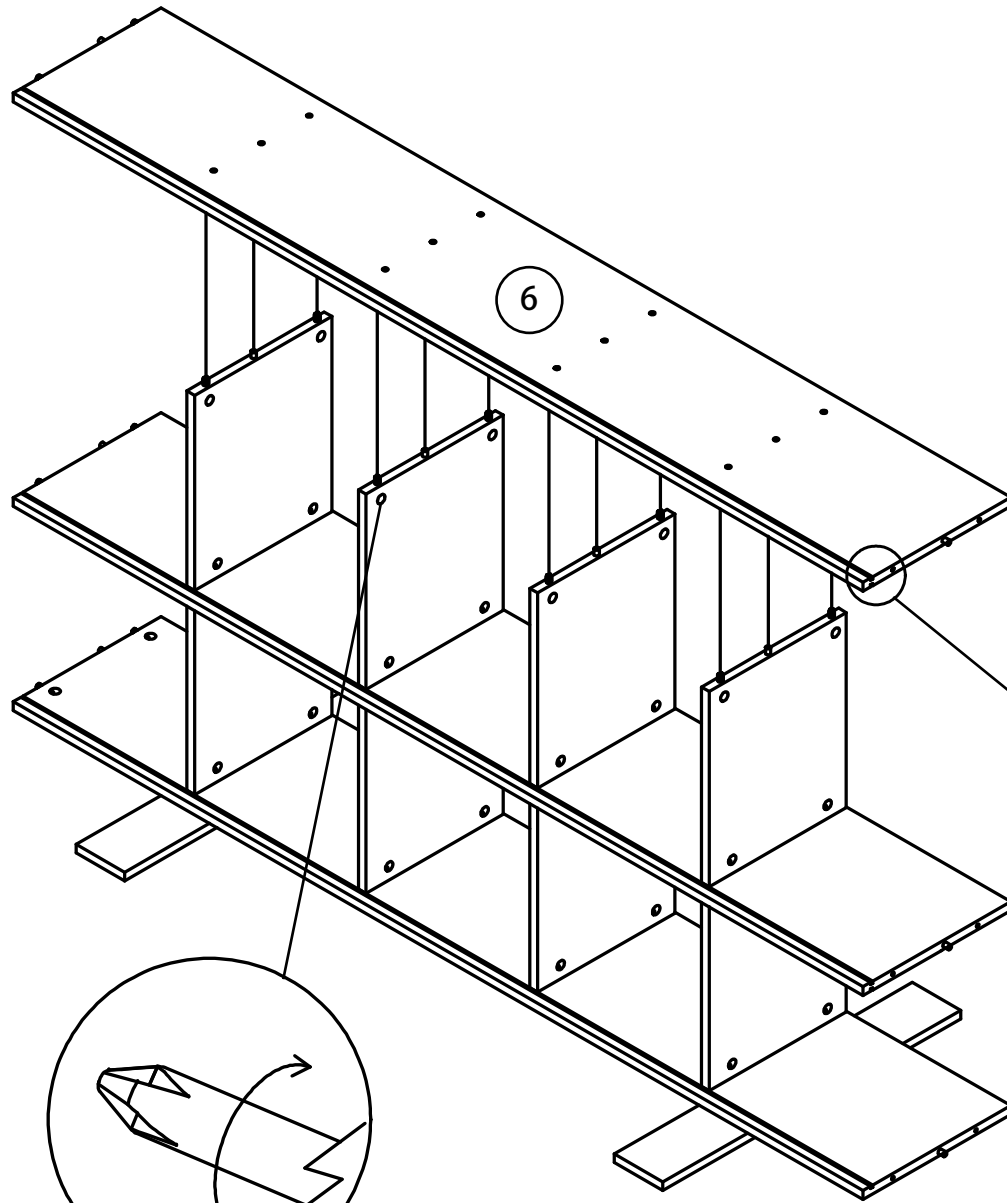
4



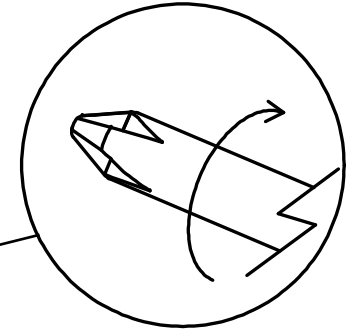
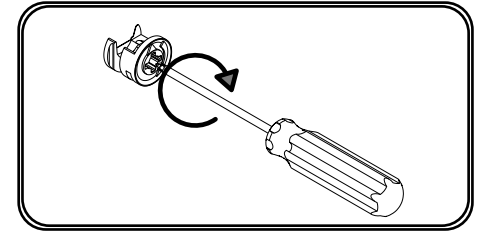
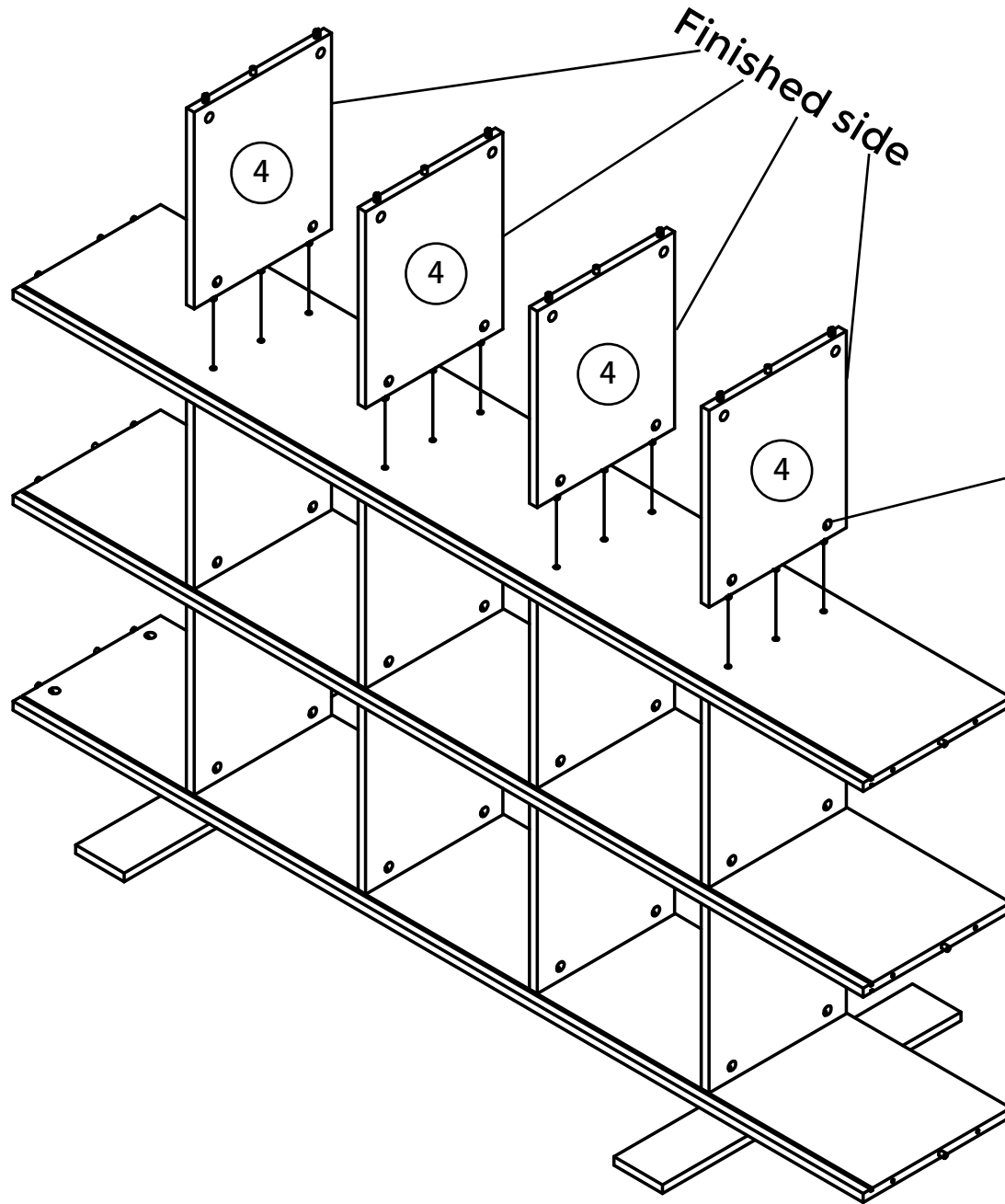
5



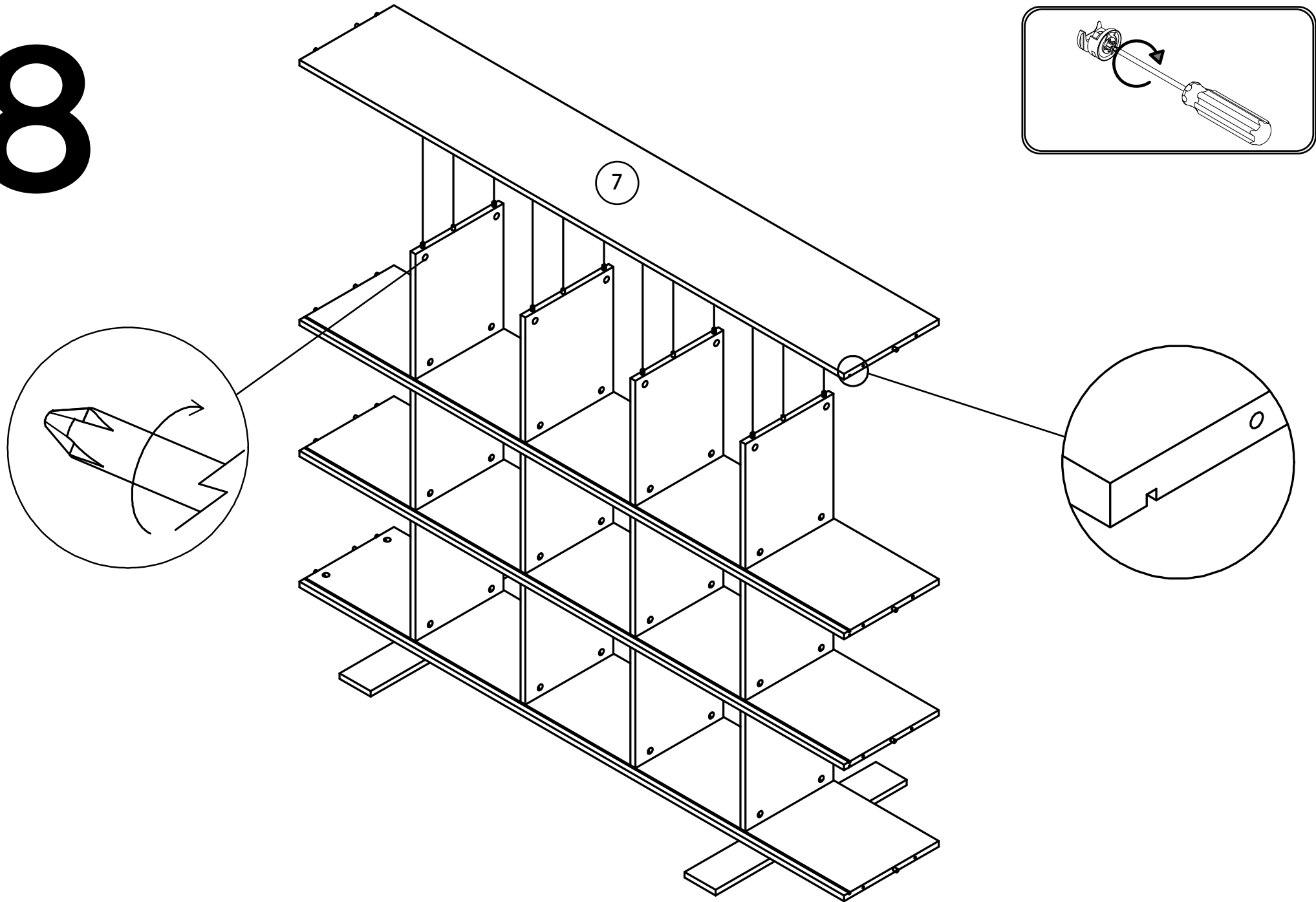
6





7

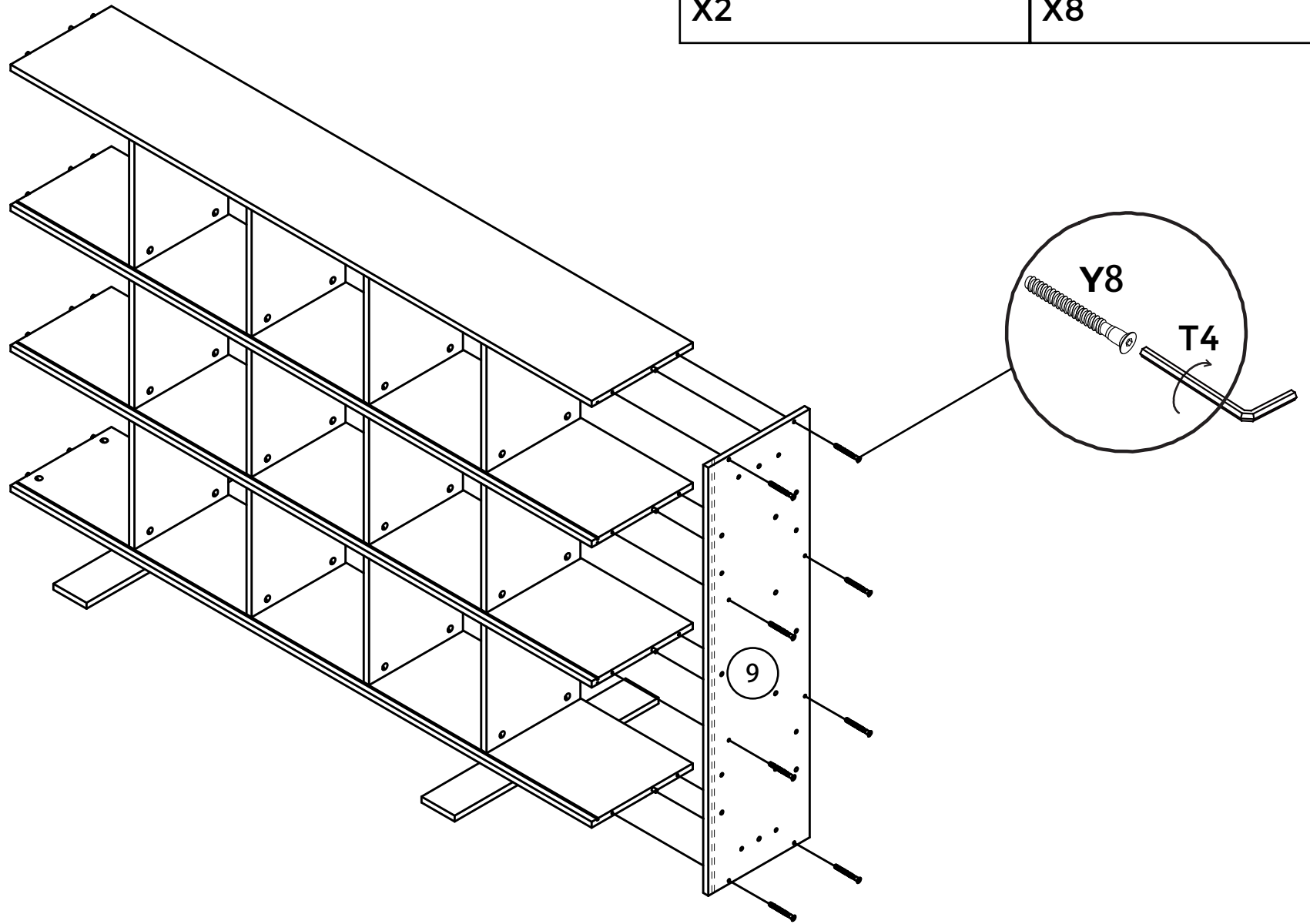


8


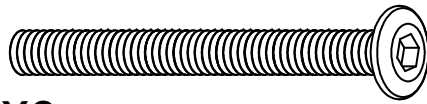


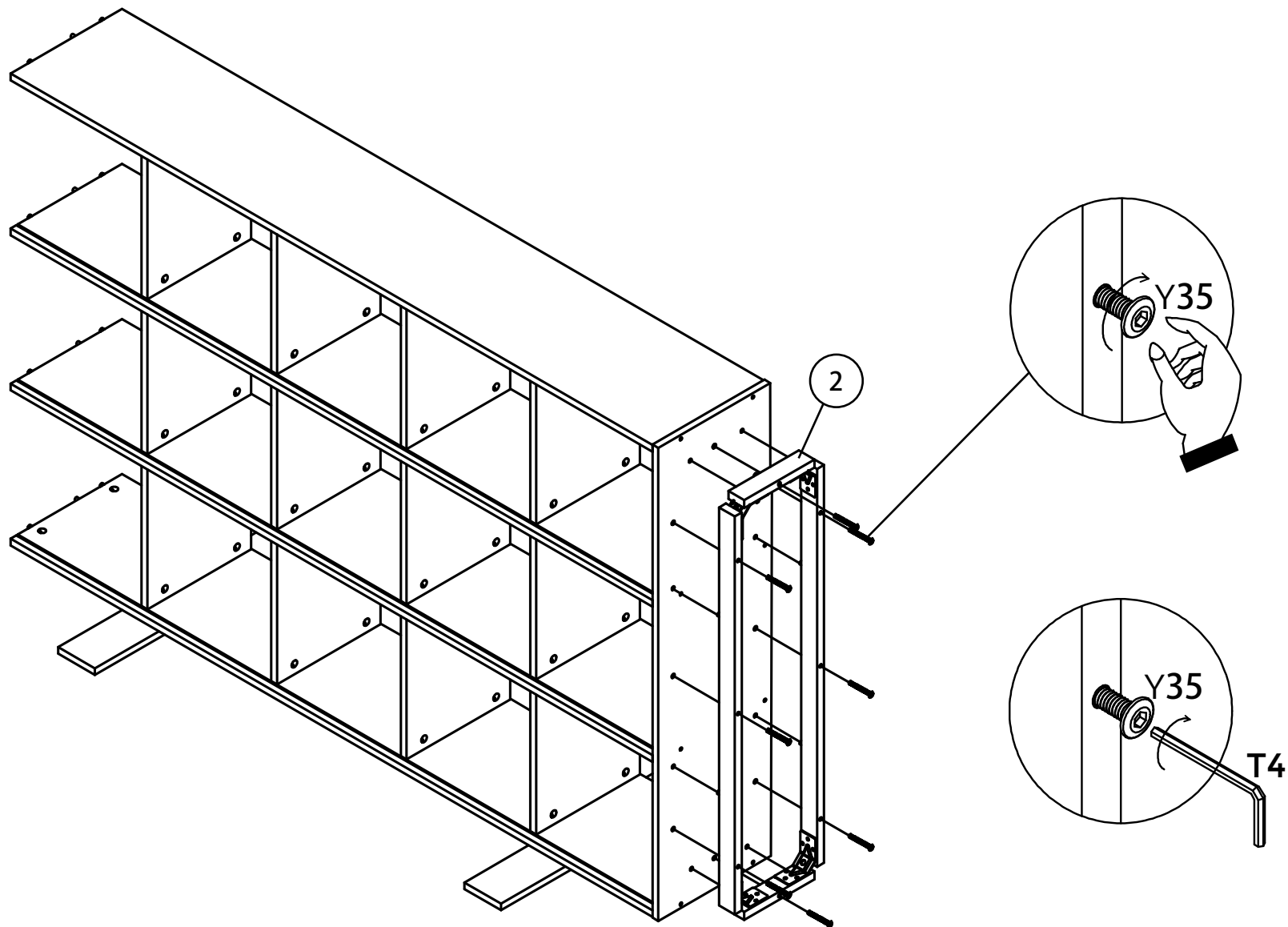
9

T4		Y8	
X2		X8	

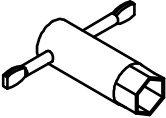
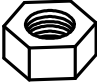
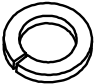


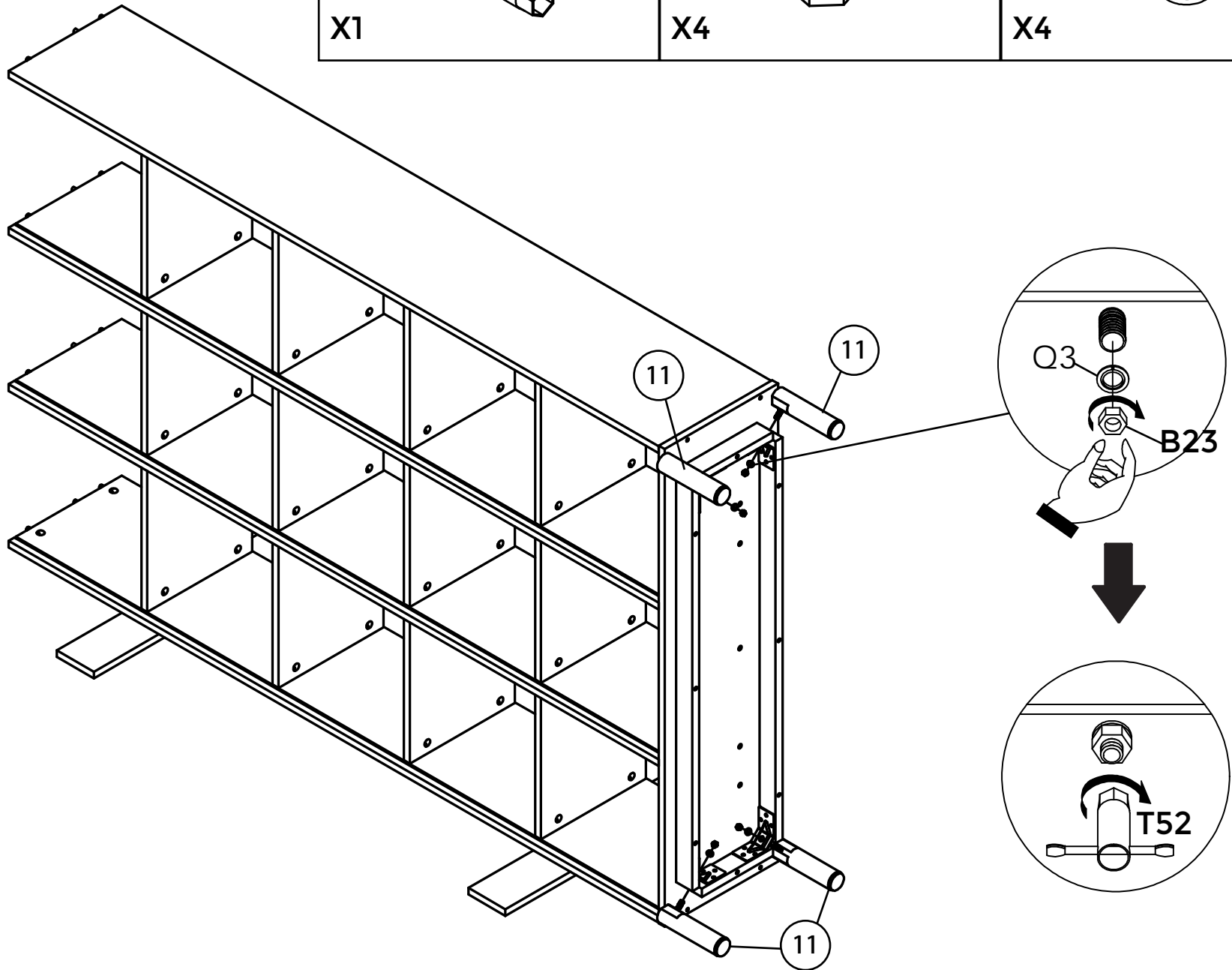
10

T4		Y35	
X2		X8	


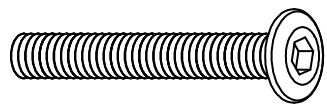


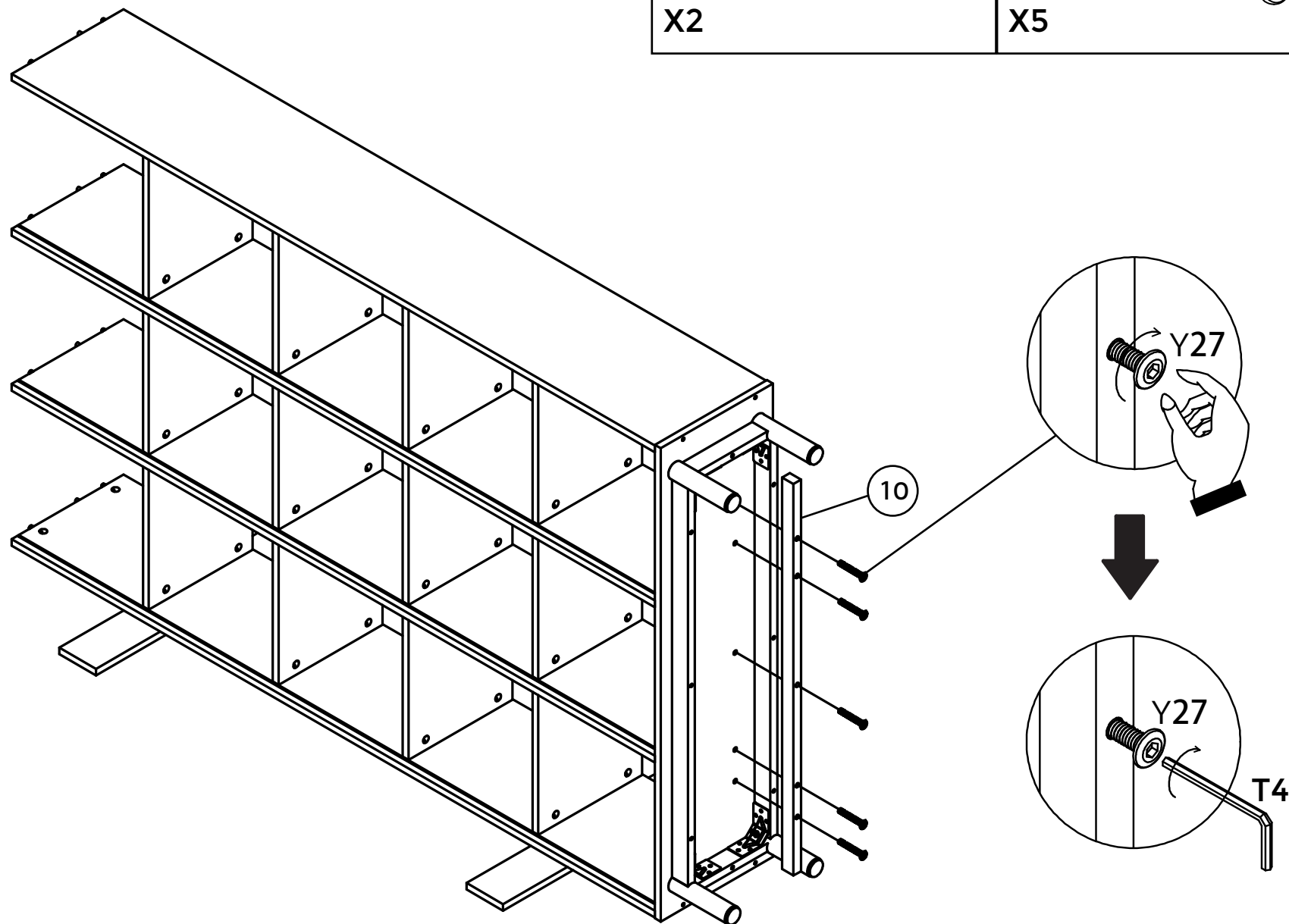
11

T52		B23		Q3	
X1		X4		X4	

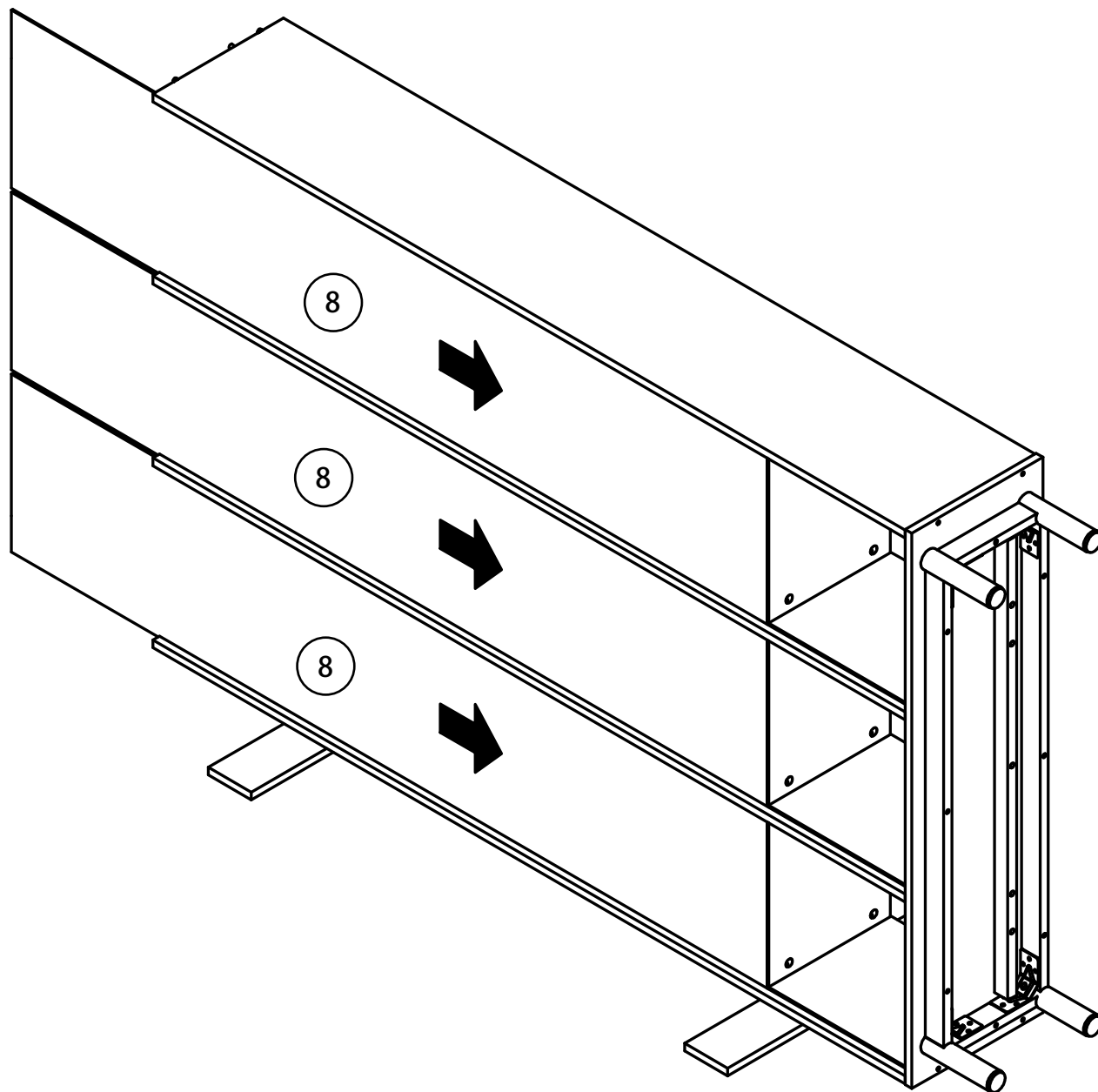


12

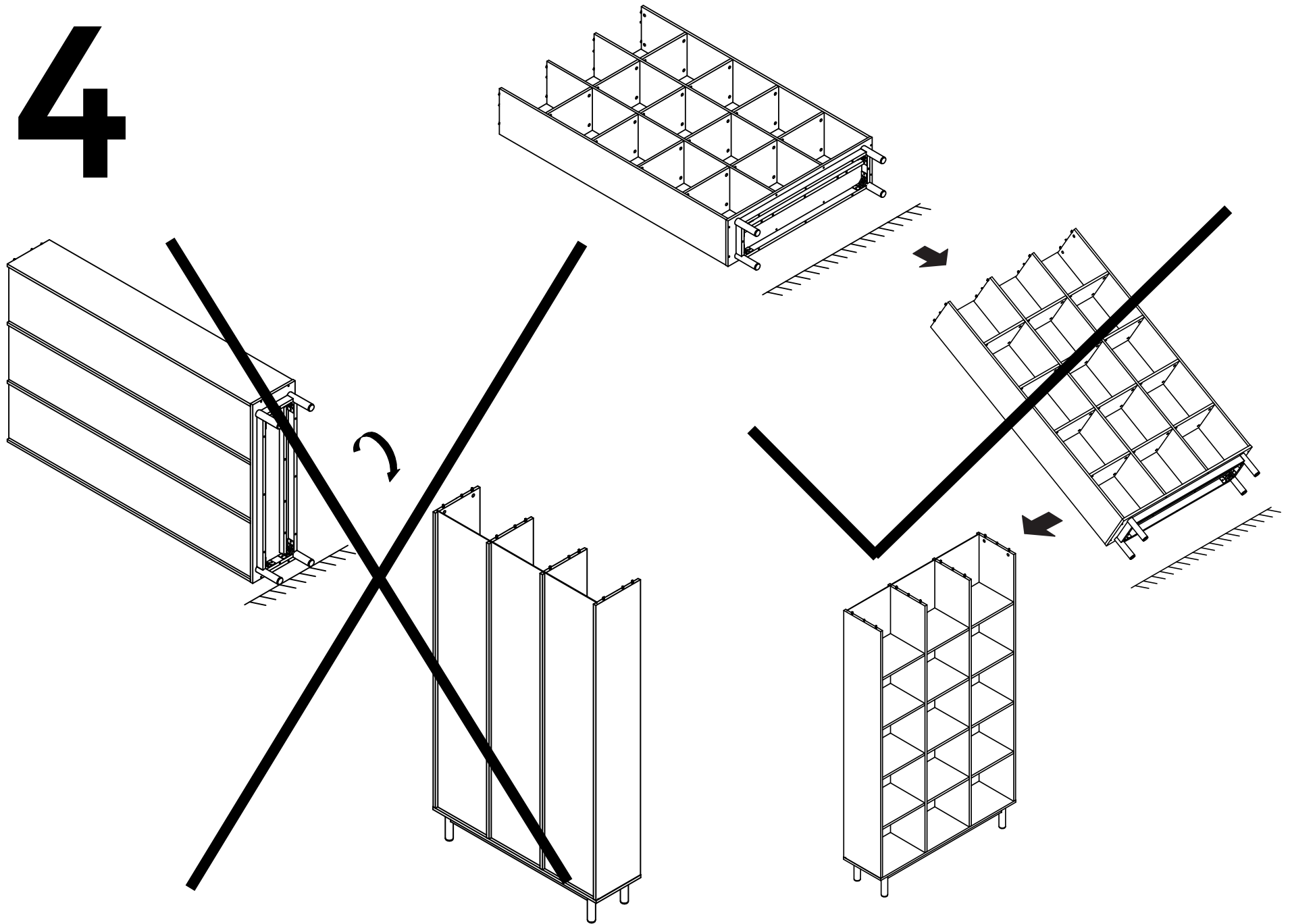
T4		Y27	
X2		X5	




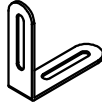
13

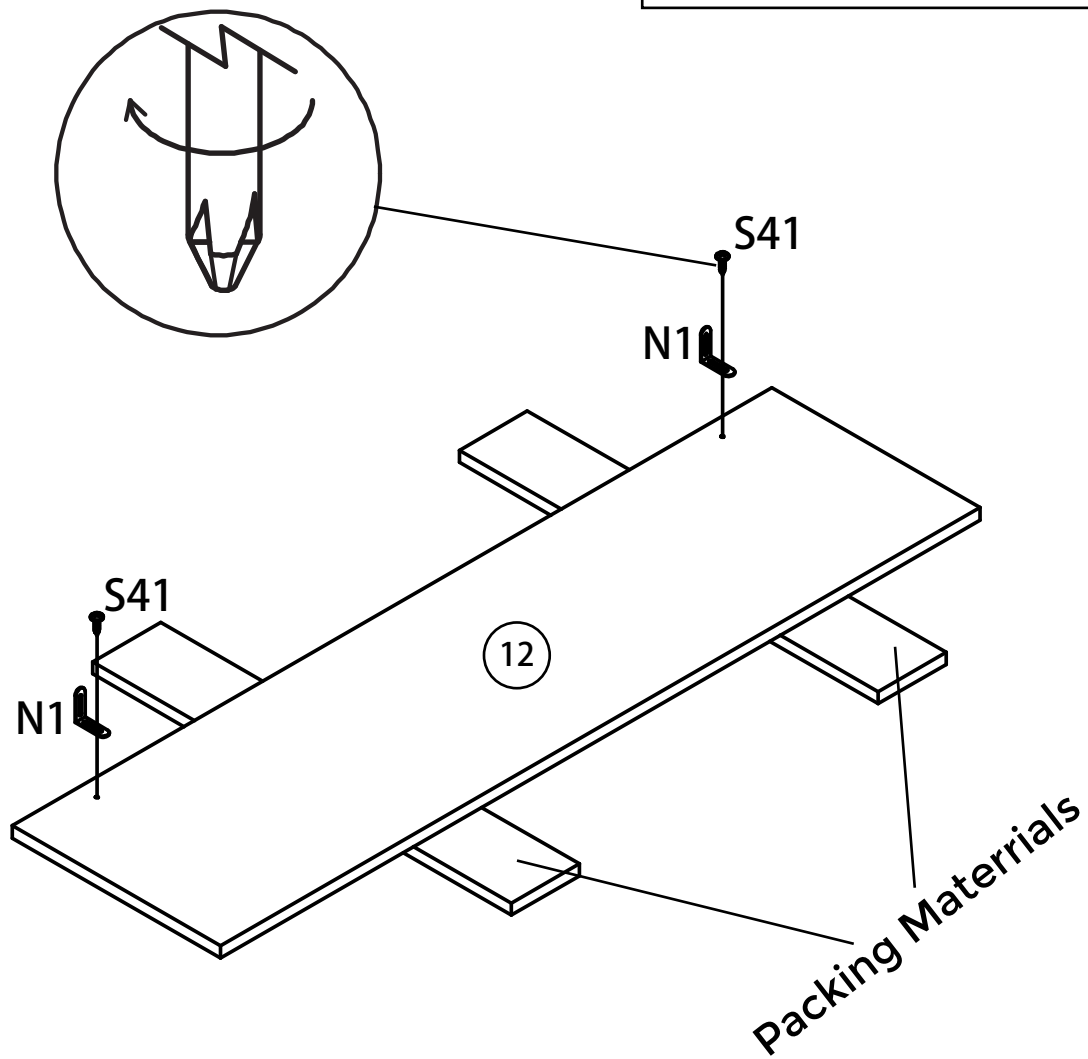


14

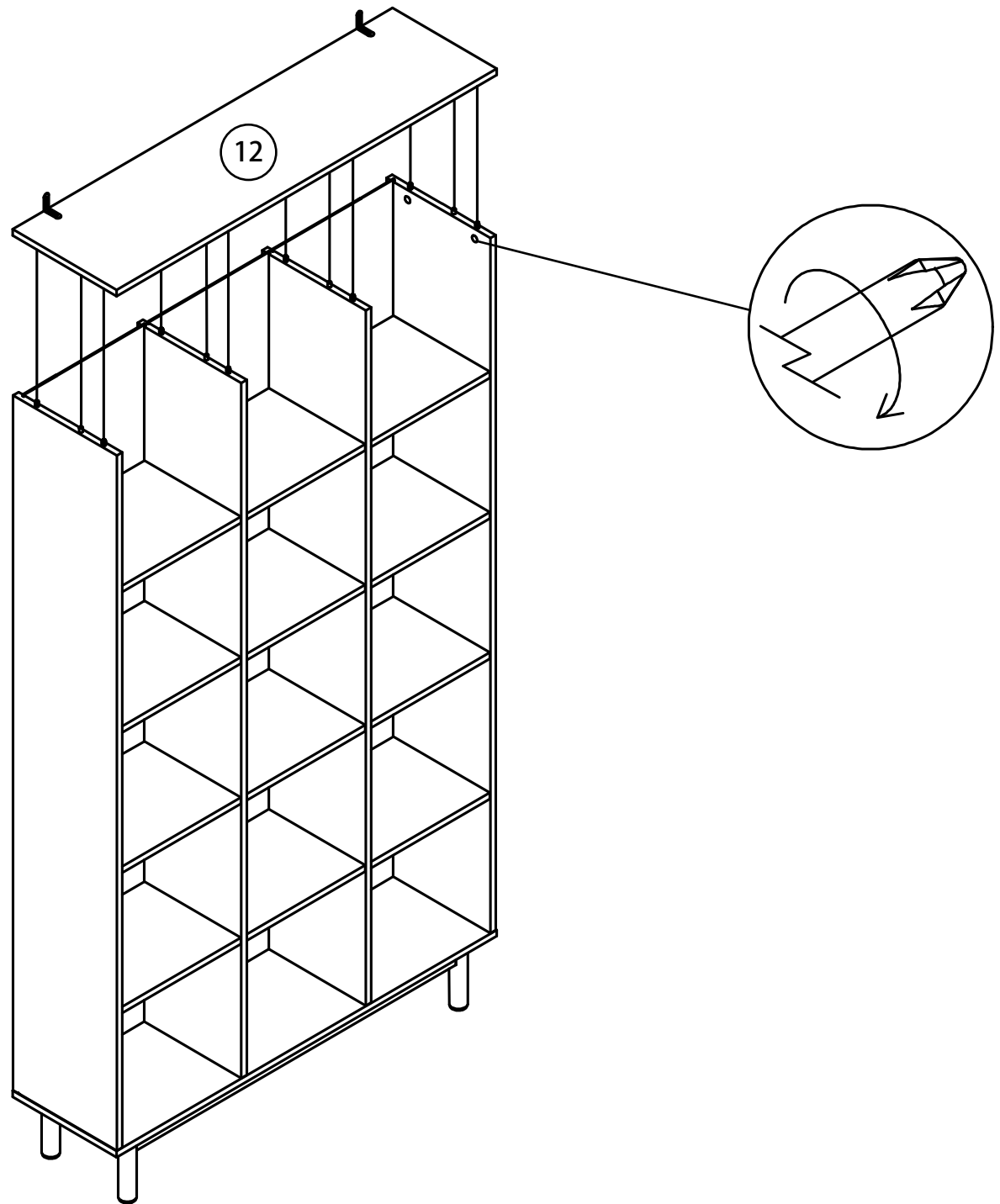


15

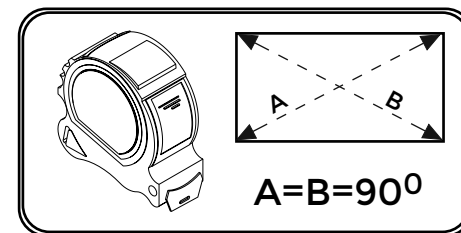
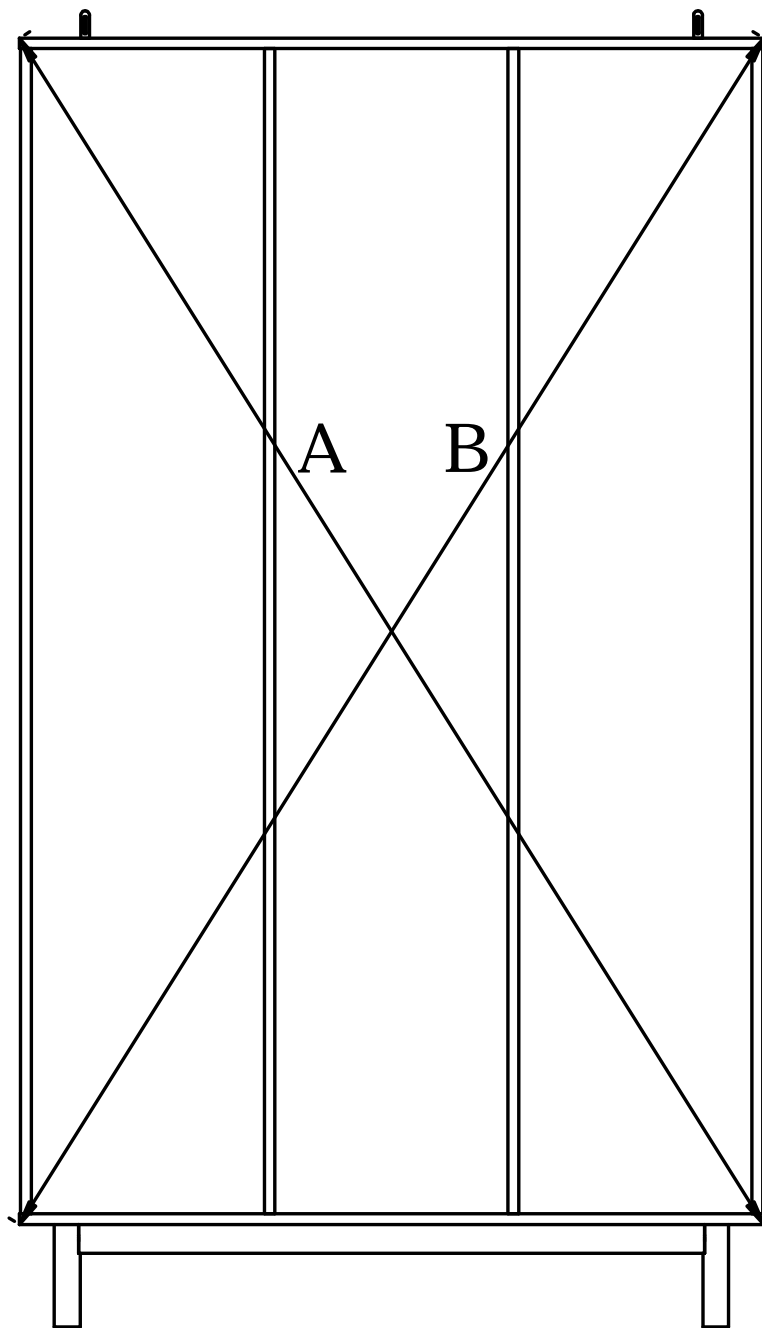
S41		N1	
X2		X2	



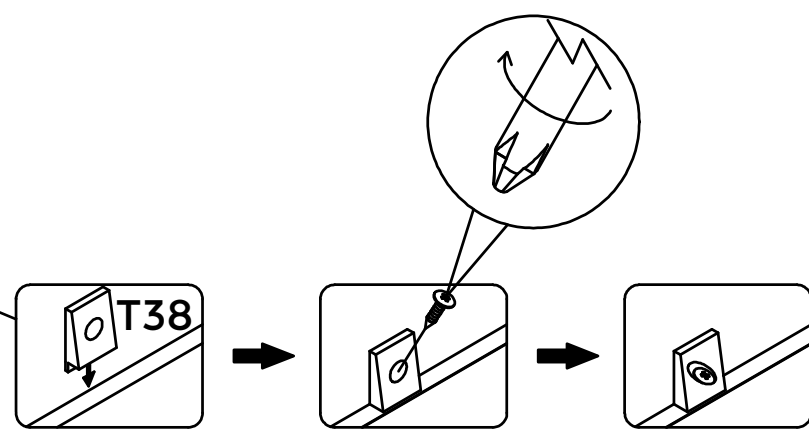
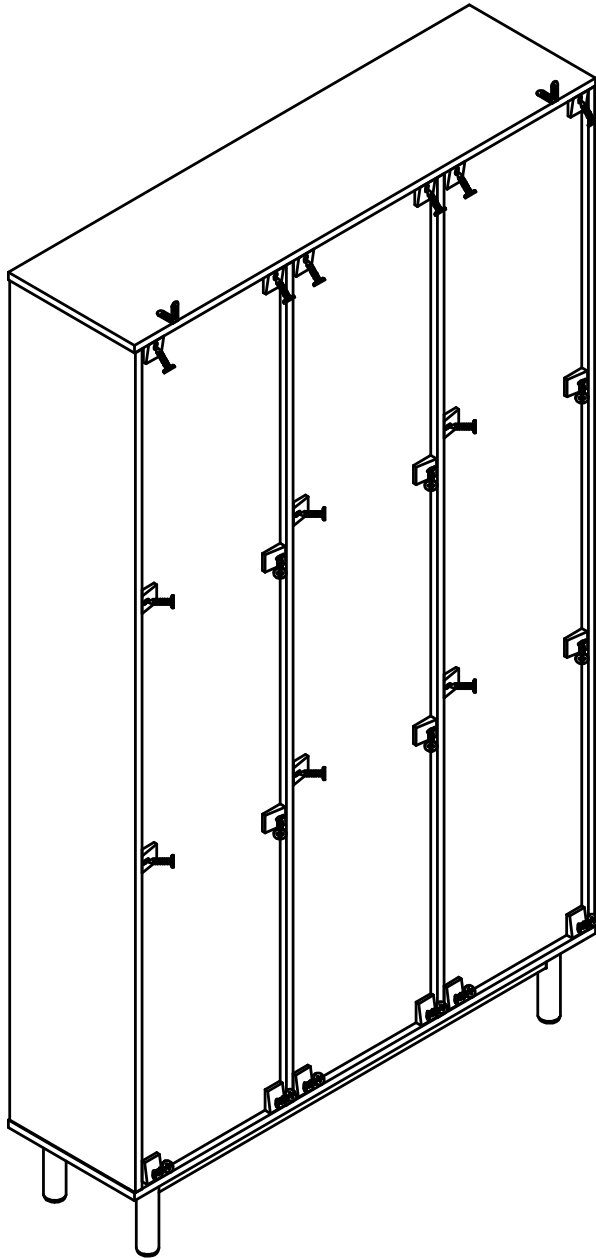
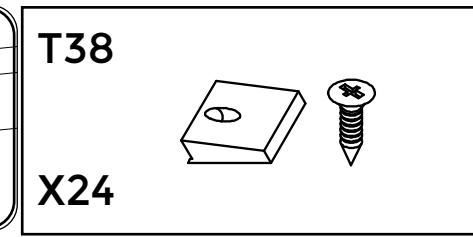
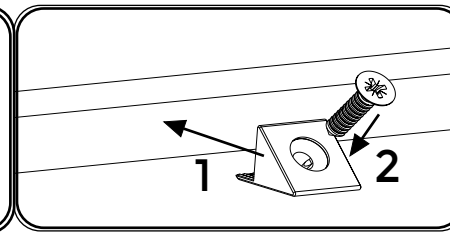
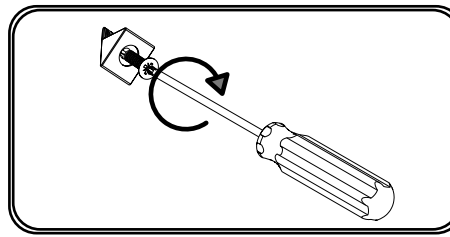
16



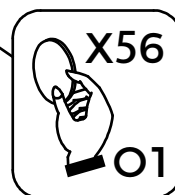
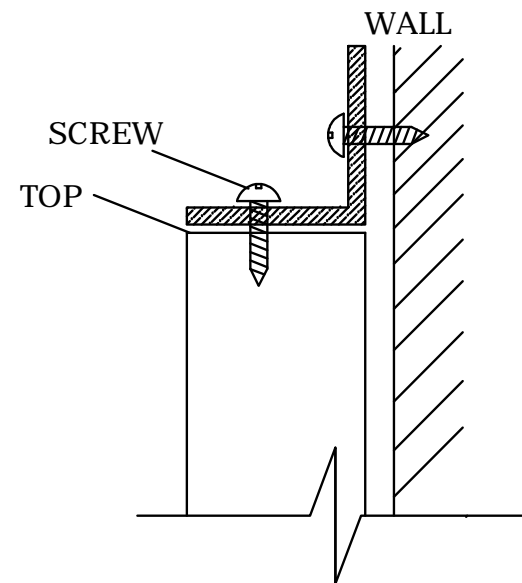
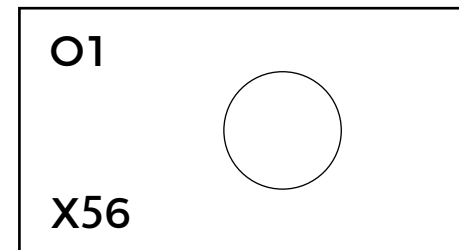
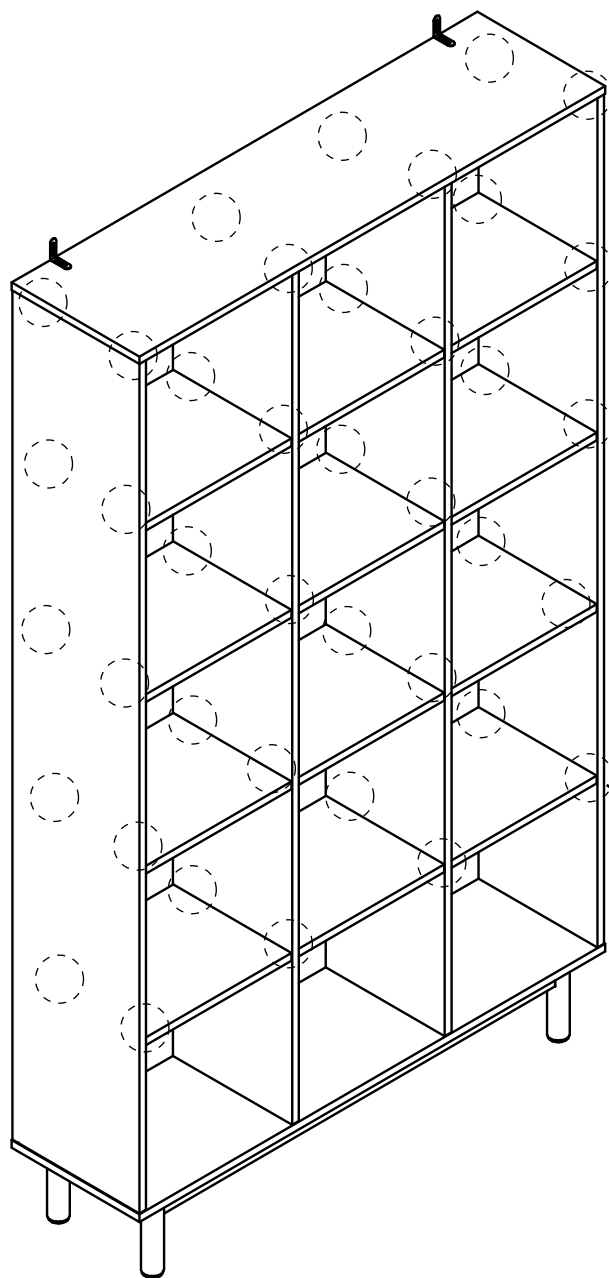
17



18


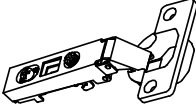
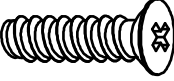


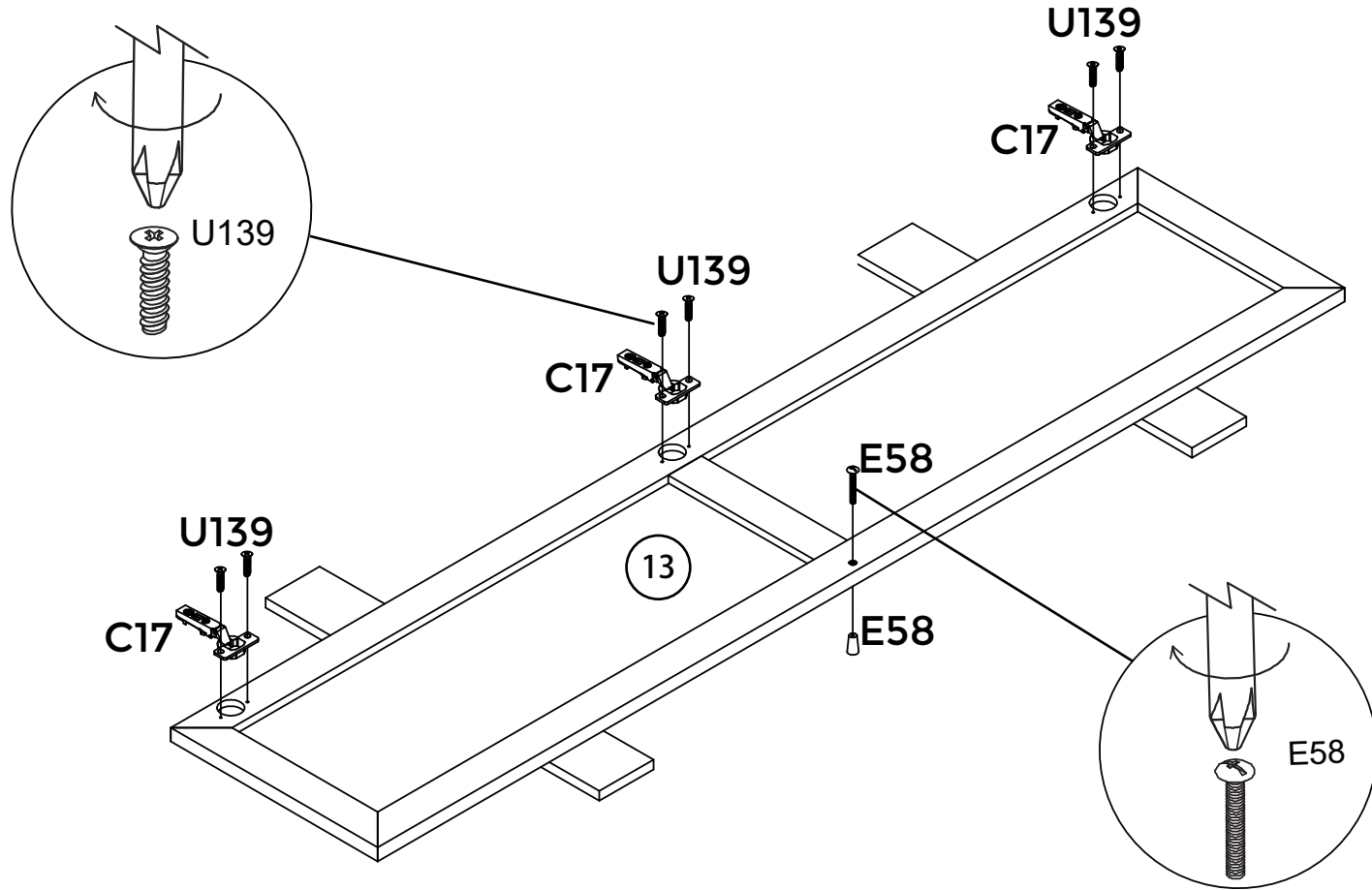
19



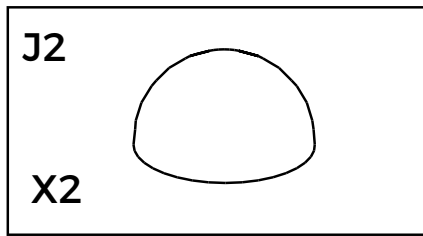
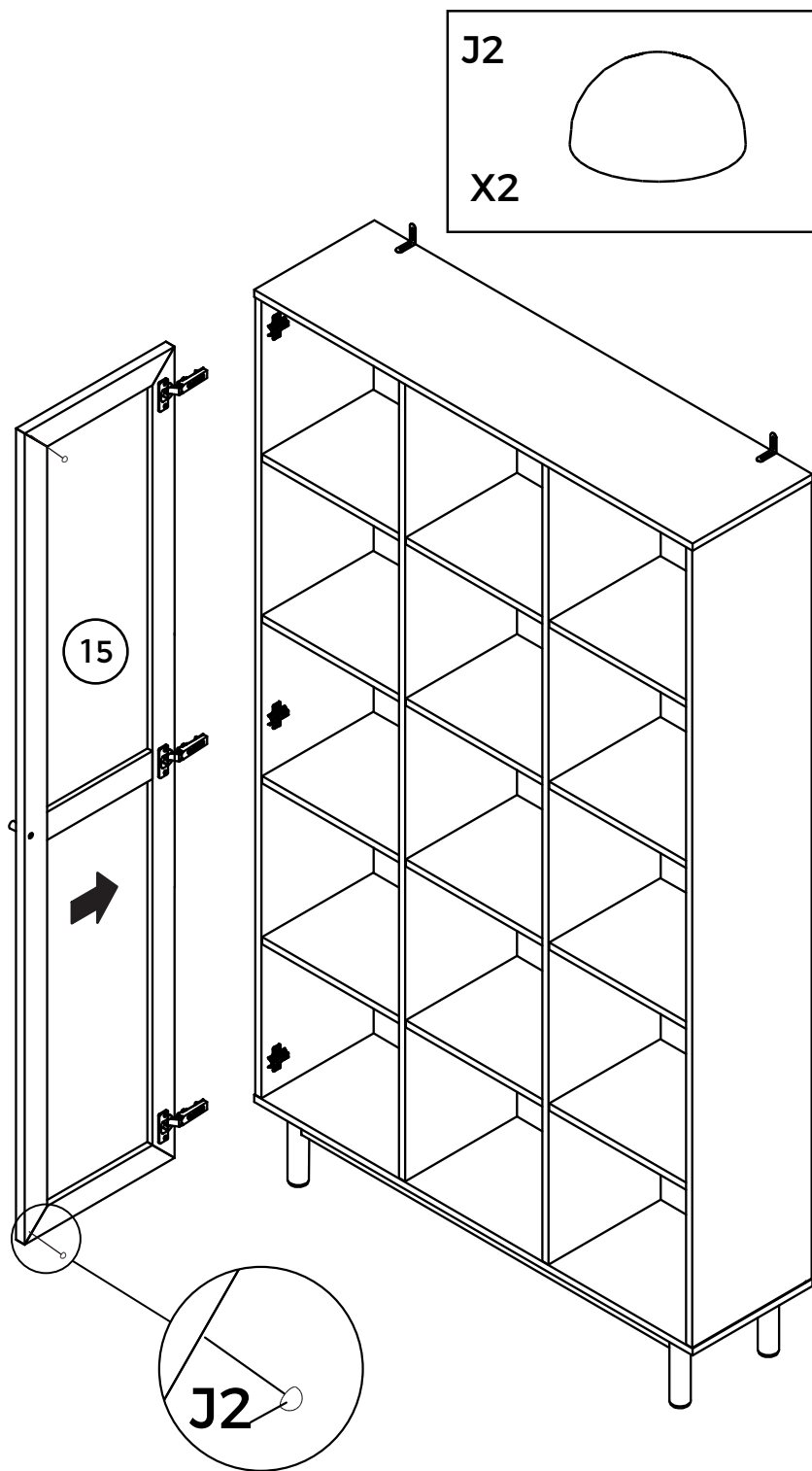
Please apply the stickers provided to cover the camlocks as shown on the diagram as an example.

20

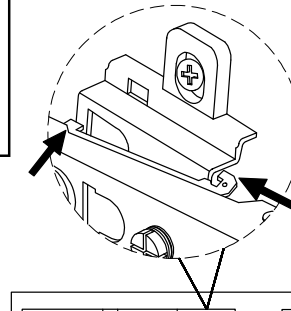
E58		C17		U139	
X1		X3		X6	



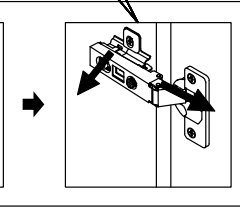
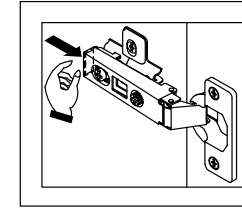
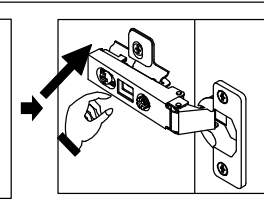
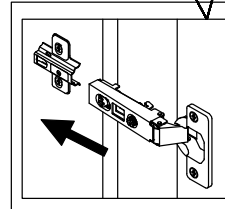
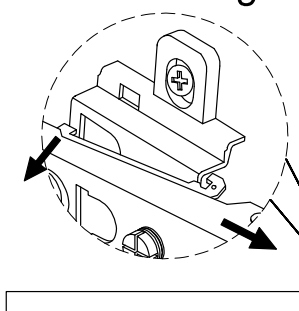
21



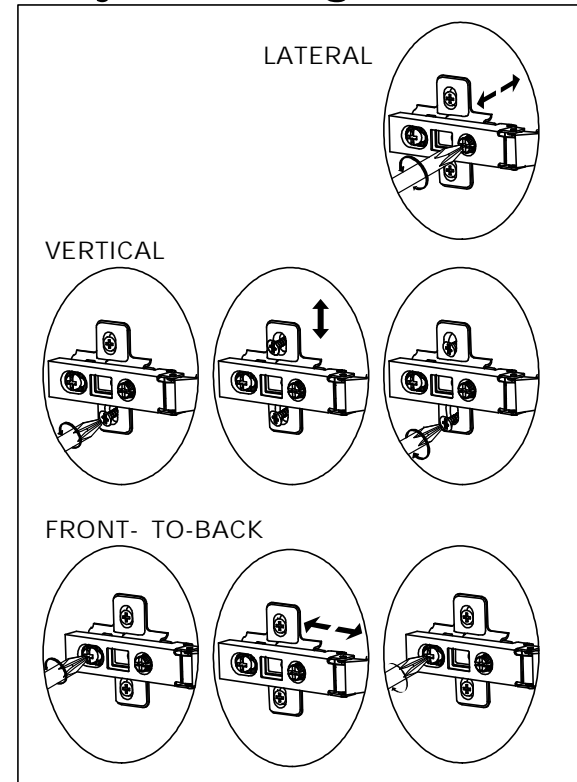
Install hinge



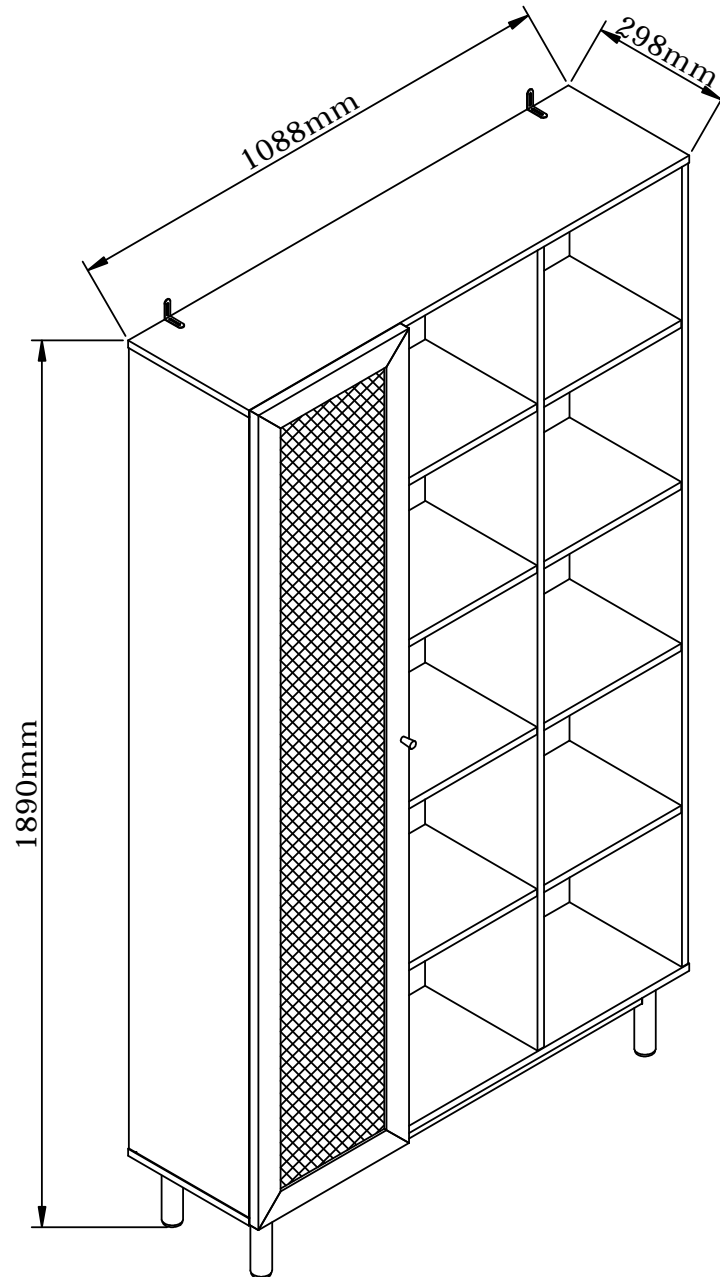
Remove hinge



Adjust Hinge Position

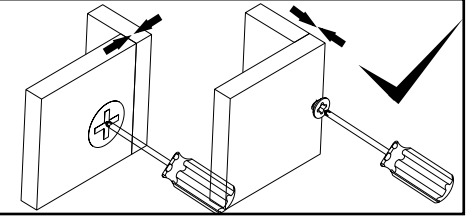


22



12 Months

FR 12 Mois
ES 12 Meses
NL 12 Maanden
DE 12 Monate



GB The unit must be fitted with the wall attachment and be secured prior to use. The unit must only be used on a level floor.

FR Le produit doit être équipé de la fixation murale et être fixé au mur avant toute utilisation. Le produit doit être utilisé sur hauteur de plancher.

ES La unidad debe estar equipada con el accesorio de pared y asegurarse antes de su uso. La unidad solo debe usarse en un piso nivelado.

NL Het meubel dient voor gebruik gemonteerd te worden aan de wand met het bijgeleverde materiaal. Dit meubel dient alleen op een even vloer gebruikt te worden.

DE Bringen Sie zuerst die Wandhalterung an und befestigen Sie das Produkt an der Wand, bevor Sie es verwenden. Stellen Sie das Produkt nur auf einem ebenen Untergrund auf.