

MADE⁺

Arlo
Dining Table
Table à manger
Eettafel
Esstisch
Comedor



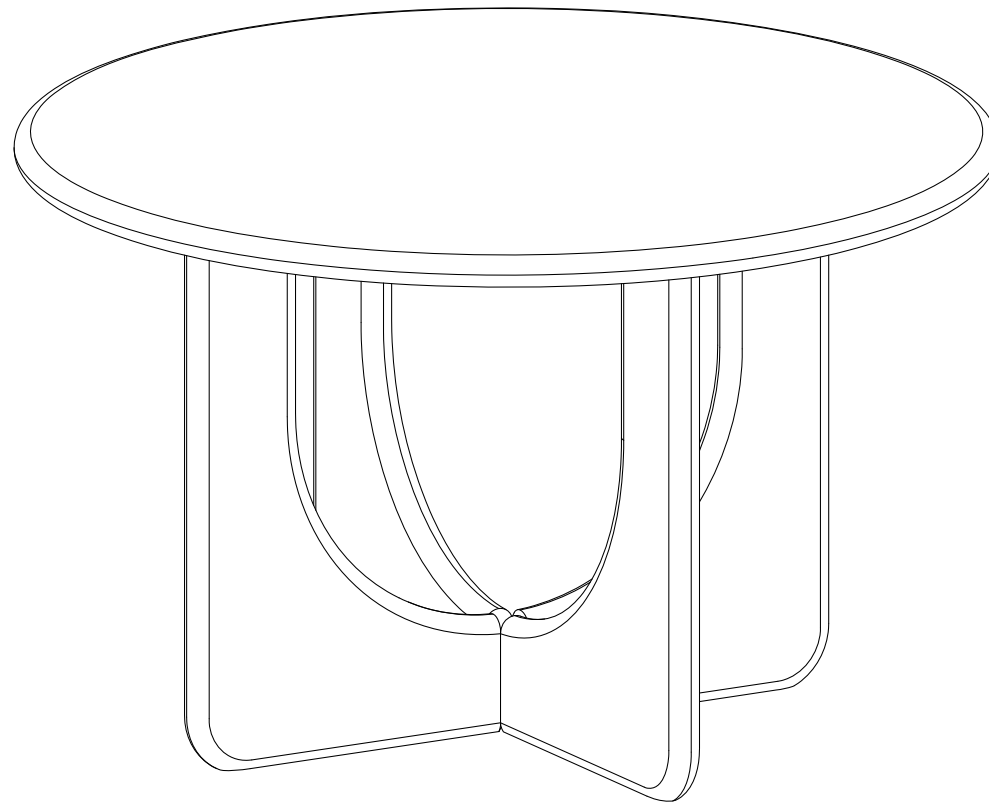
GB - Recommendations for the continual safe use of this product are stated on the final page of these instructions. Please retain for future reference.

FR - Les conseils d'utilisation de ce produit sont indiqués sur la dernière page de ces instructions. Veuillez les conserver pour vous y référer si besoin.

NL - Aanwijzingen voor veilig gebruik van dit meubel worden toegelicht op de laatste pagina van deze Instructies. Bewaar deze folder goed.

DE - Auf der letzten Seite dieser Anleitung findest du Hinweise für eine langfristig sichere Anwendung dieses Produktes. Bitte bewahre sie gut auf.

ES - Las recomendaciones para el uso continuado de este producto figuran en la última página de estas instrucciones. Por favor, consérvalas para futuras consultas.



Made Arlo Table- F09150
Made In China



SAFETY DISCLAIMER

GB

- The unit must only be used on a level floor.

FR

- Le produit doit être utilisé à hauteur de plancher.

NL

- Dit meubel dient alleen op een even vloer gebruikt te worden.

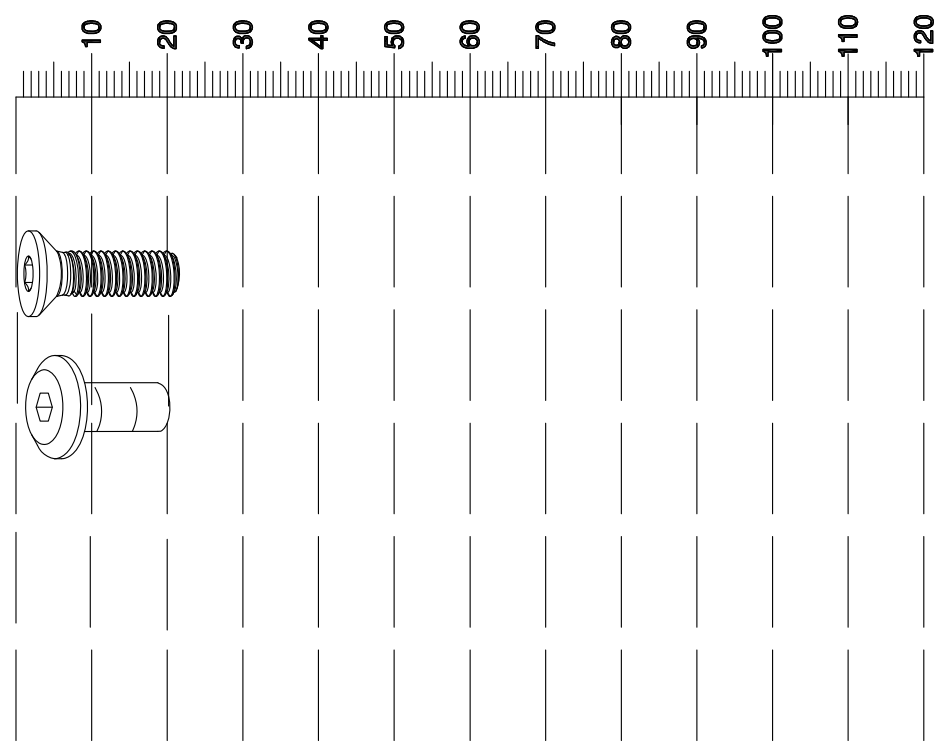
DE


- Stellen Sie das Produkt nur auf einem ebenen Untergrund auf.

ES

- El producto solo debe usarse en un suelo nivelado.

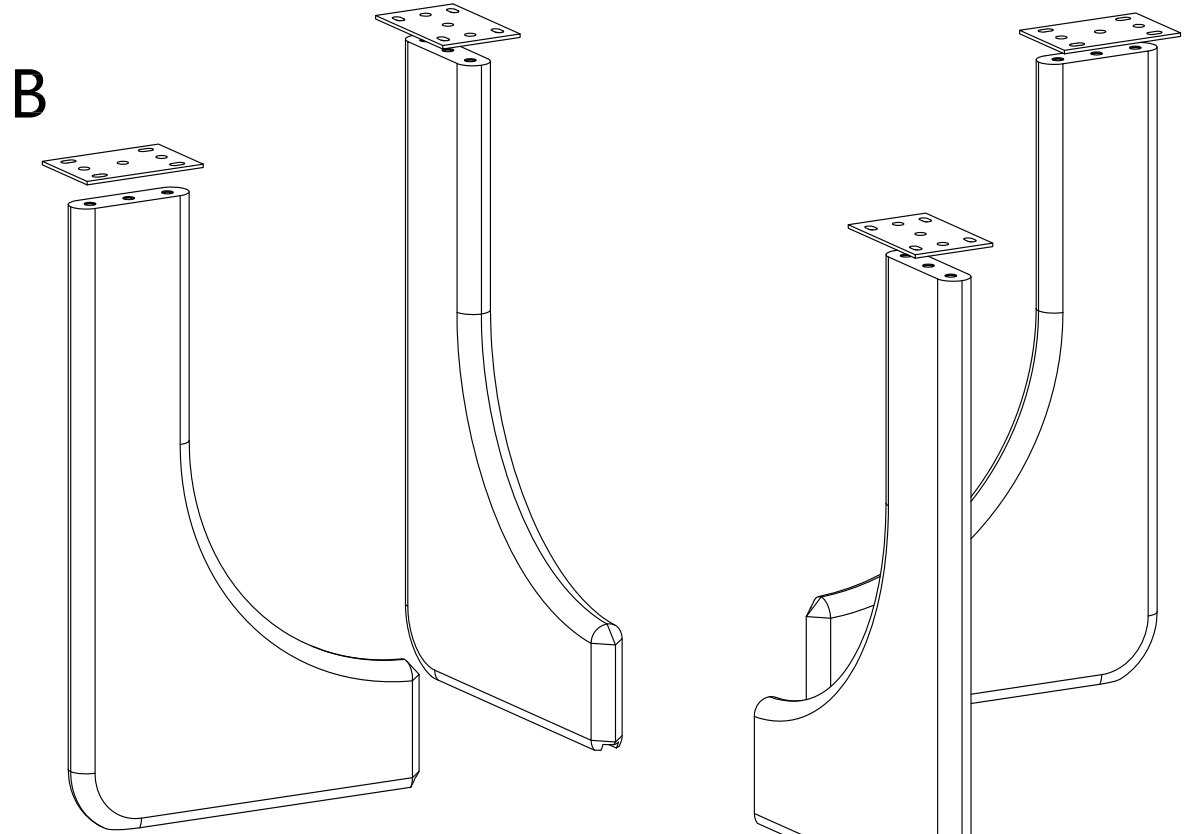
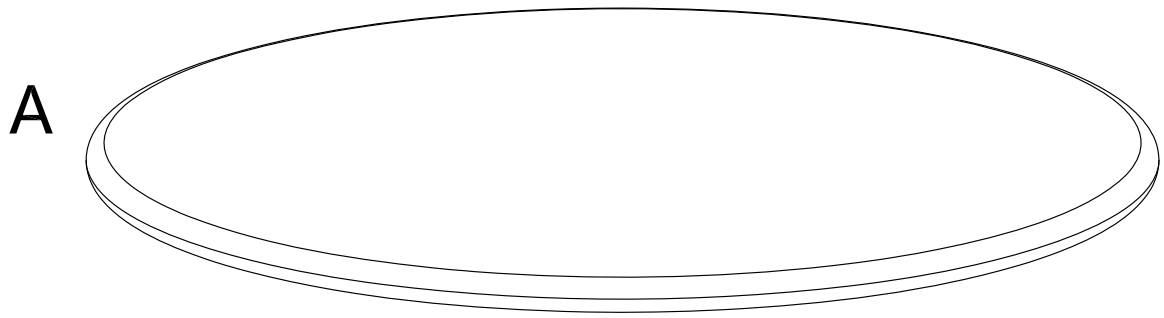
Fixtures and fittings supplied (actual size)			
Ref	Dimensions	Qty.	Spare Qty.
H1	M6x20mm	12	2
H2	M6x15mm	20	2



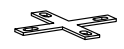
Fixtures and fittings supplied (not to scale)			
Ref	Qty	Spare Qty.	Visual
H3	1		

1x 

00:30 

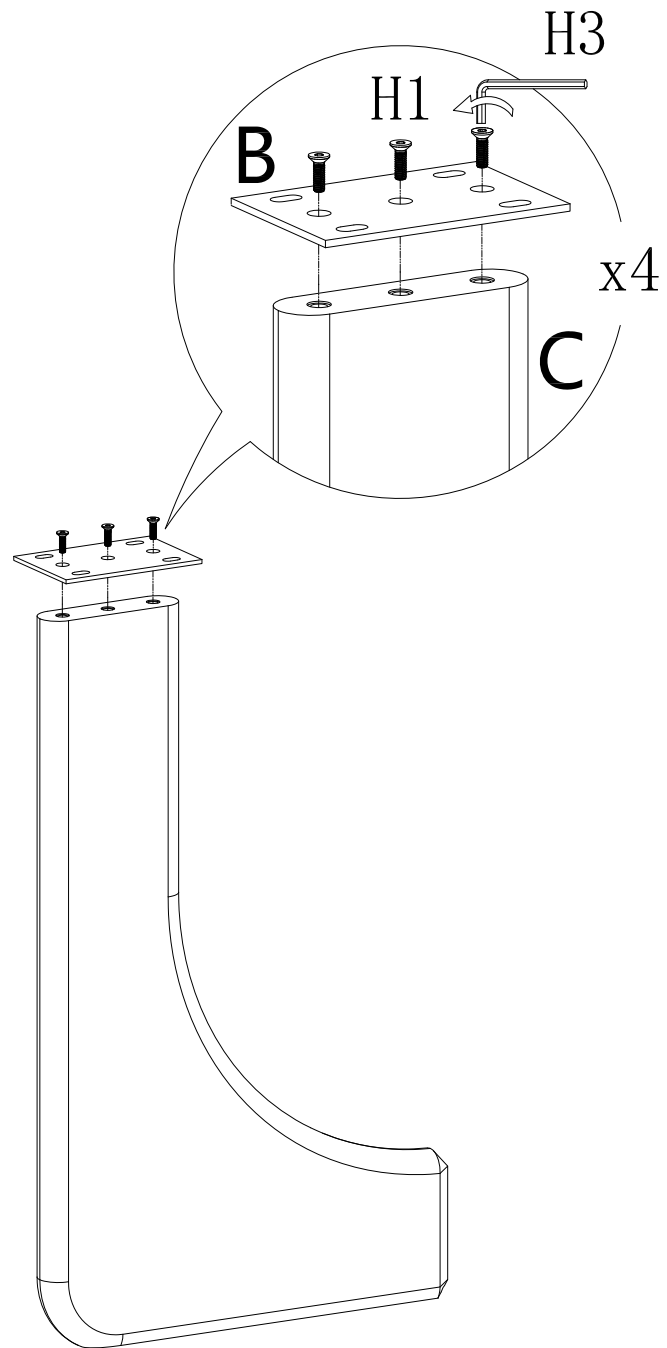


C

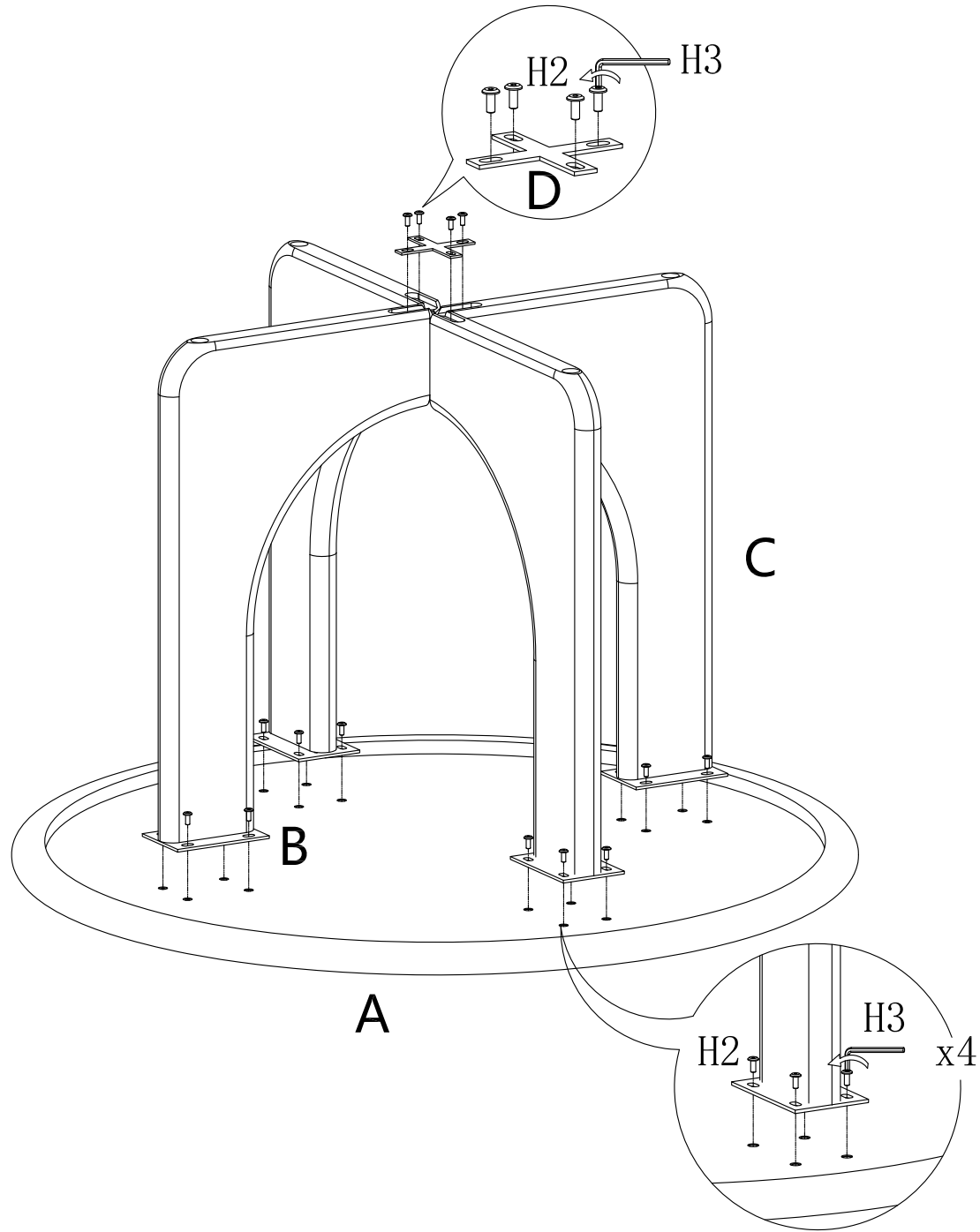


D

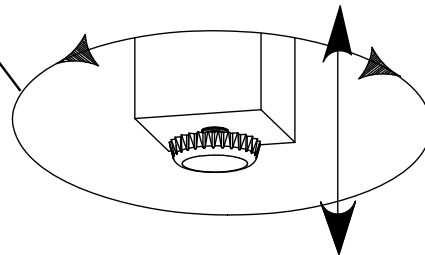
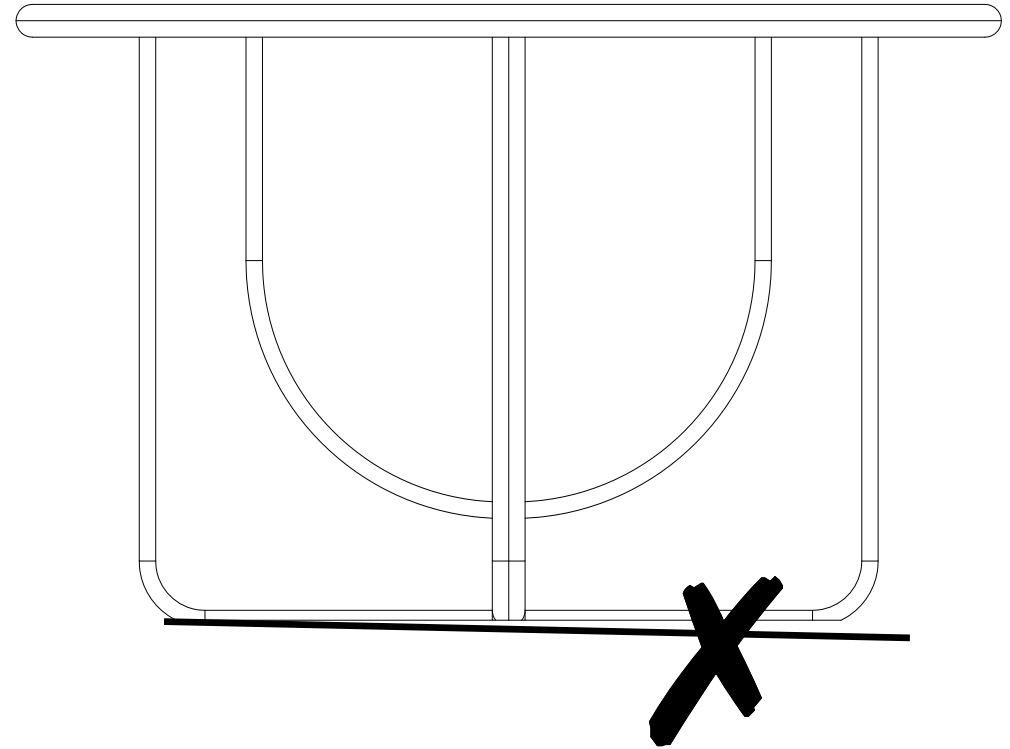
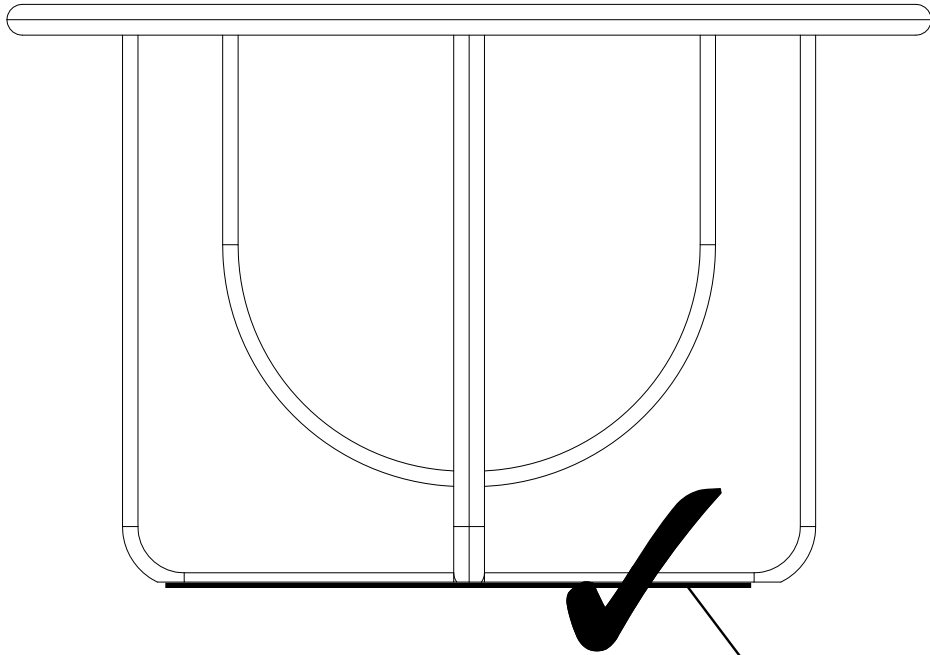
1

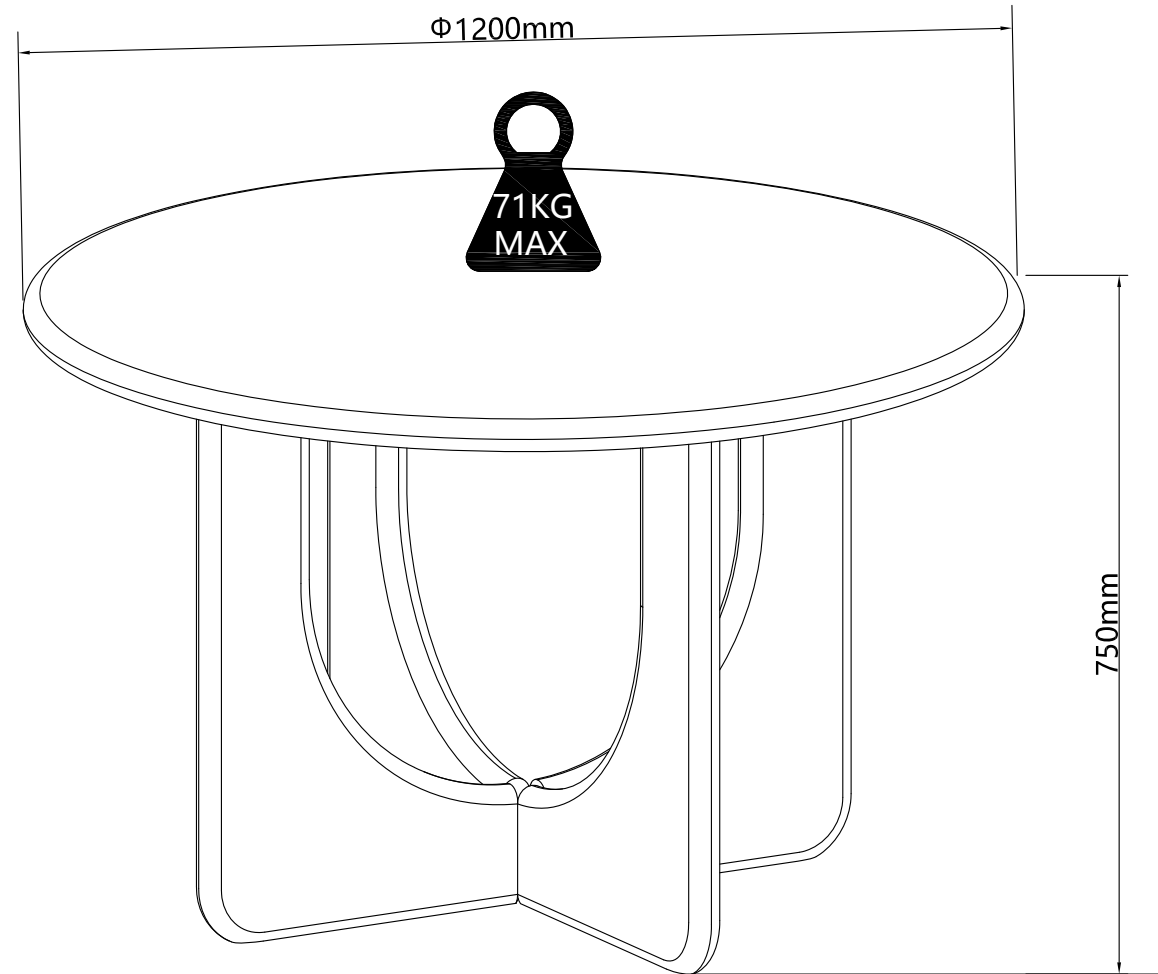
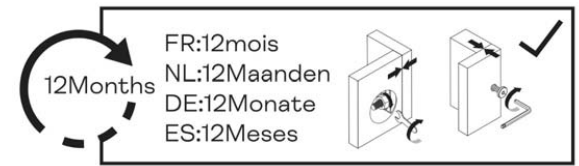


2



3





GB - Check regularly that all assembly fastenings are properly tightened and retighten when necessary

FR - Vérifiez régulièrement que toutes les fixations soient bien serrées et resserrez si nécessaire.

NL - Controleer regelmatig of alle bevestigingen goed zijn aangedraaid; draai ze indien nodig opnieuw aan.

DE - Regelmäßig kontrollieren, dass alle Beschläge und Verschraubungen gut festgezogen sind und sie bei Bedarf nachziehen.

ES - Comprueba regularmente que las fijaciones estén bien apretadas y vuelve a apretarlas en caso necesario.