

# MADE<sup>+</sup>

**Kain**

**Wide Chest of Drawer Oak/Dark Oak**

**Commode large**

**Brede ladekast**

**Breite Kommode**

**Cómoda amplia**



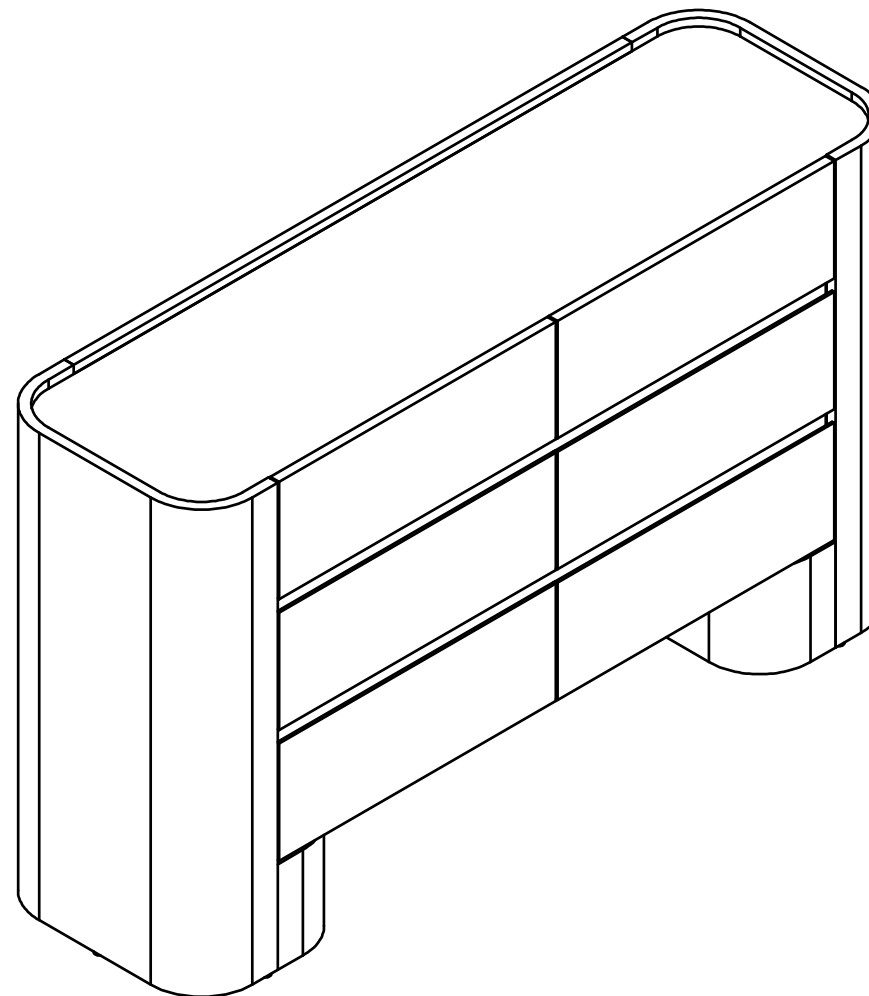
**GB** - Recommendations for the continual safe use of this product are stated on the final page of these instructions. Please retain for future reference.

**FR** - Les conseils d'utilisation de ce produit sont indiqués sur la dernière page de ces instructions. Veuillez les conserver pour vous y référer si besoin.

**NL** - Aanwijzingen voor veilig gebruik van dit meubel worden toegelicht op de laatste pagina van deze Instructies. Bewaar deze folder goed.

**DE** - Auf der letzten Seite dieser Anleitung findest du Hinweise für eine langfristig sichere Anwendung dieses Produktes. Bitte bewahre sie gut auf.

**ES** - Las recomendaciones para el uso continuado de este producto figuran en la última página de estas instrucciones. Por favor, consérvalas para futuras consultas.



Kain Wide Chest of Drawer Oak/Dark Oak - F22896 / W51348  
Made in China



# SAFETY DISCLAIMER

---

## GB

- A safety strap / bracket is included with this item.  
Please ensure the strap / bracket is attached to the product and the wall to ensure it remains stable at all times during use.
- The unit must only be used on a level floor.

## FR

- Une sangle / un support de sécurité est inclus dans cet article.  
Assurez-vous que la sangle / le support soit fixé au produit et au mur pour s'assurer qu'il reste stable en permanence pendant l'utilisation.
- Le produit doit être utilisé à hauteur de plancher.

## NL

- Dit product is inclusief veiligheids riempje / haakje.  
Zorg ervoor dat het riempje / haakje aan het product en de muur bevestigd wordt zodat het stabiel blijft bij gebruik.
- Dit meubel dient alleen op een even vloer gebruikt te worden.

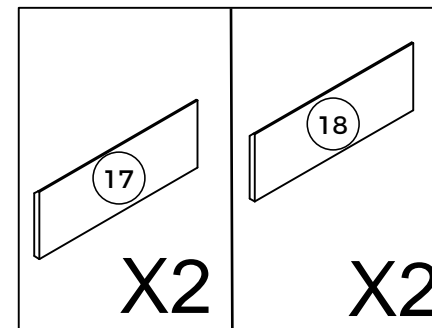
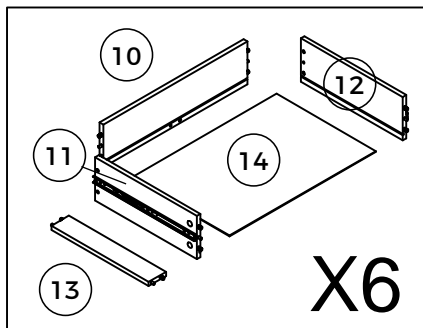
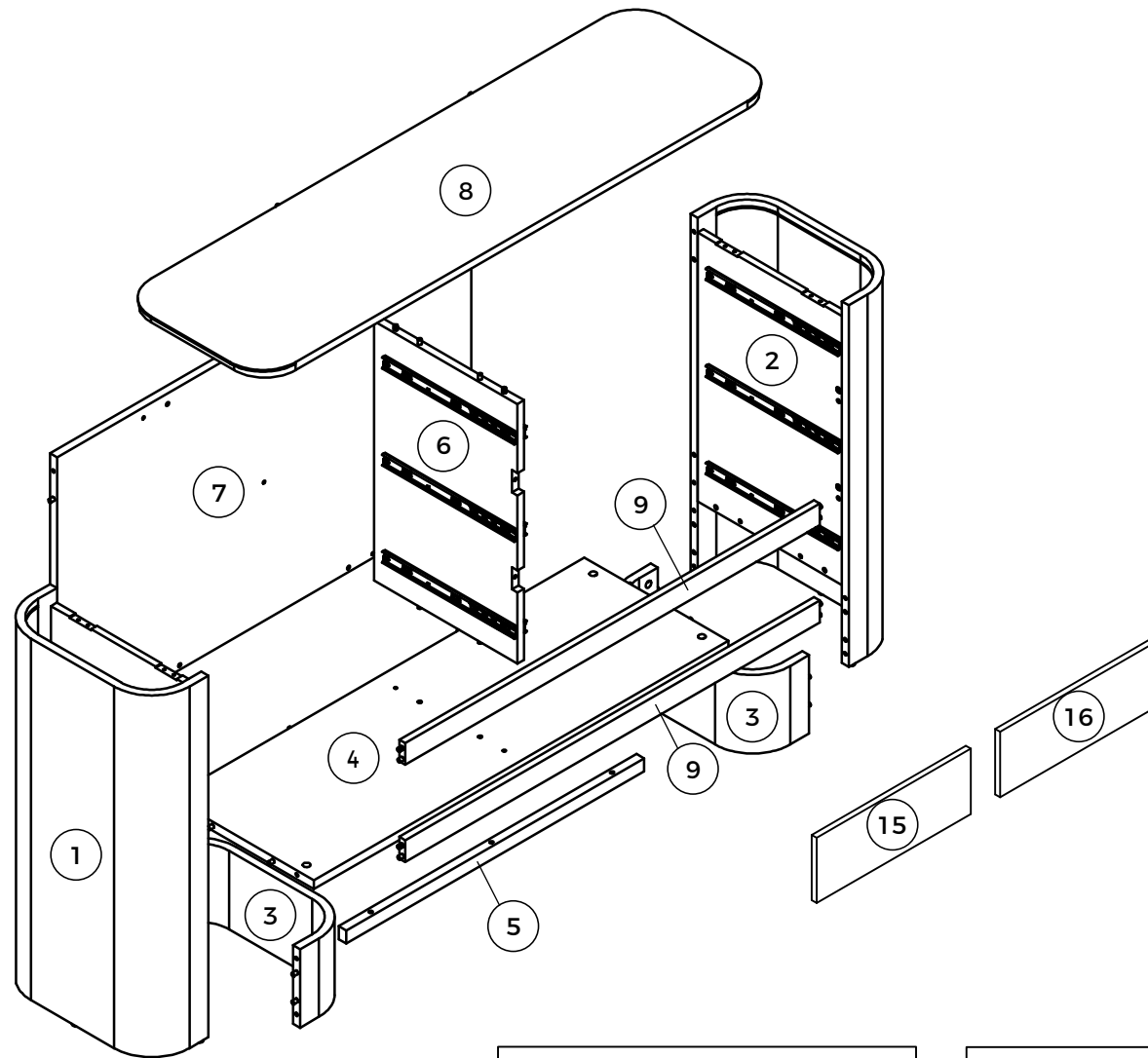
## DE

- Dieses Produkt enthält einen Sicherheitsriemen mit Schlaufe.  
Der Riemen und die Schlaufe müssen am Produkt und der Wand befestigt werden, damit das Produkt immer stabil steht.
- Stellen Sie das Produkt nur auf einem ebenen Untergrund auf.

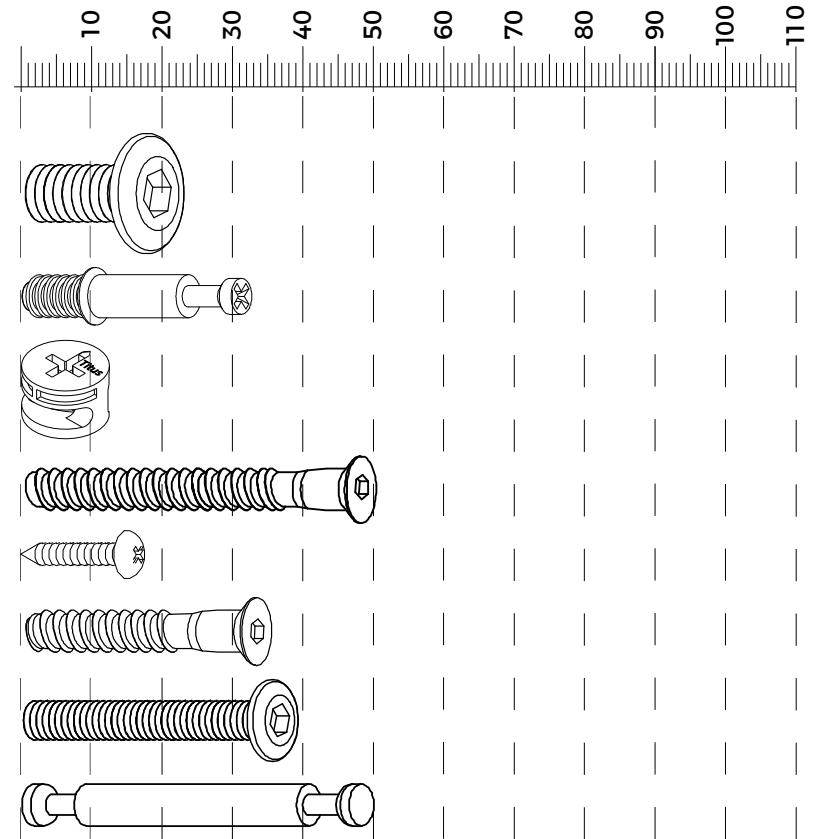
## ES



- Incluye una cinta / soporte de seguridad.  
Asegúrate de que la cinta / soporte esté adherida al producto y a la pared para garantizar que permanezca estable en todo momento durante su uso.
- El producto solo debe usarse en un suelo nivelado.

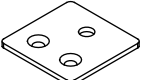
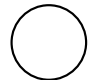
Nr	Box 1/2	Box 2/2
1		1
2		1
3		2
4	1	
5	1	
6		1
7	1	
8	1	
9	2	
10	6	
11	6	
12	6	
13	6	
14	6	
15	1	
16	1	
17	2	
18	2	



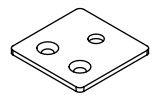
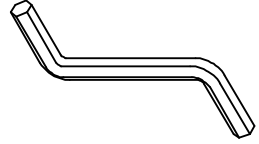
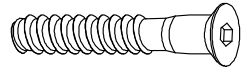
Fixtures and Fittings Supplied			
Ref	Dimensions	Qty.	Spare Qty.
V36	Ø6 x 14 mm	4	N/A
B12	Ø7.5 x 33 mm	6	N/A
B3	Ø15 x 12 mm	30	N/A
Y8	Ø6 x 50 mm	7	N/A
S41	Ø4 x 16 mm	2	N/A
Y10	Ø6 x 35 mm	8	N/A
Y35	Ø6 x 40 mm	3	N/A
B15	Ø6 x 49.5 mm	12	N/A

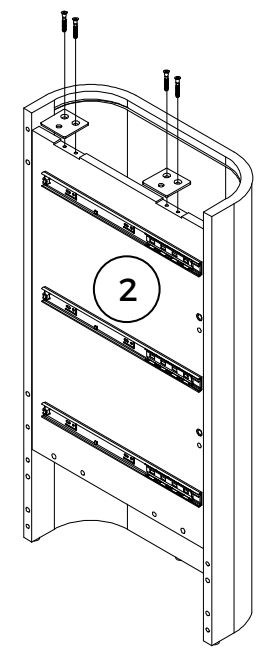
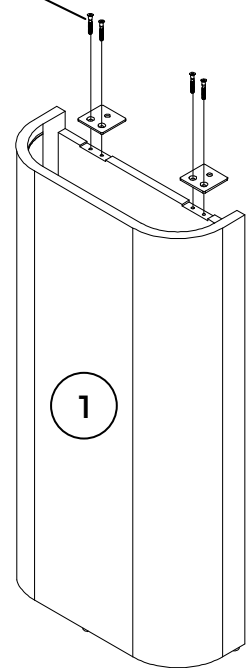
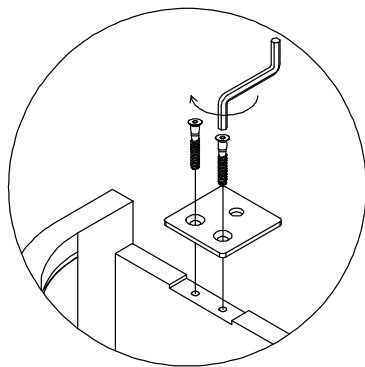


Fixtures and Fittings Supplied (Not To Scale)			
Ref	Qty.	Spare Qty.	Visual
T1	2	N/A	
T39	2	N/A	

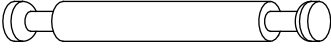
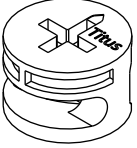
Fixtures and Fittings Supplied (Not To Scale)			
Ref	Qty.	Spare Qty.	Visual
N30	4	N/A	
O1	24	N/A	

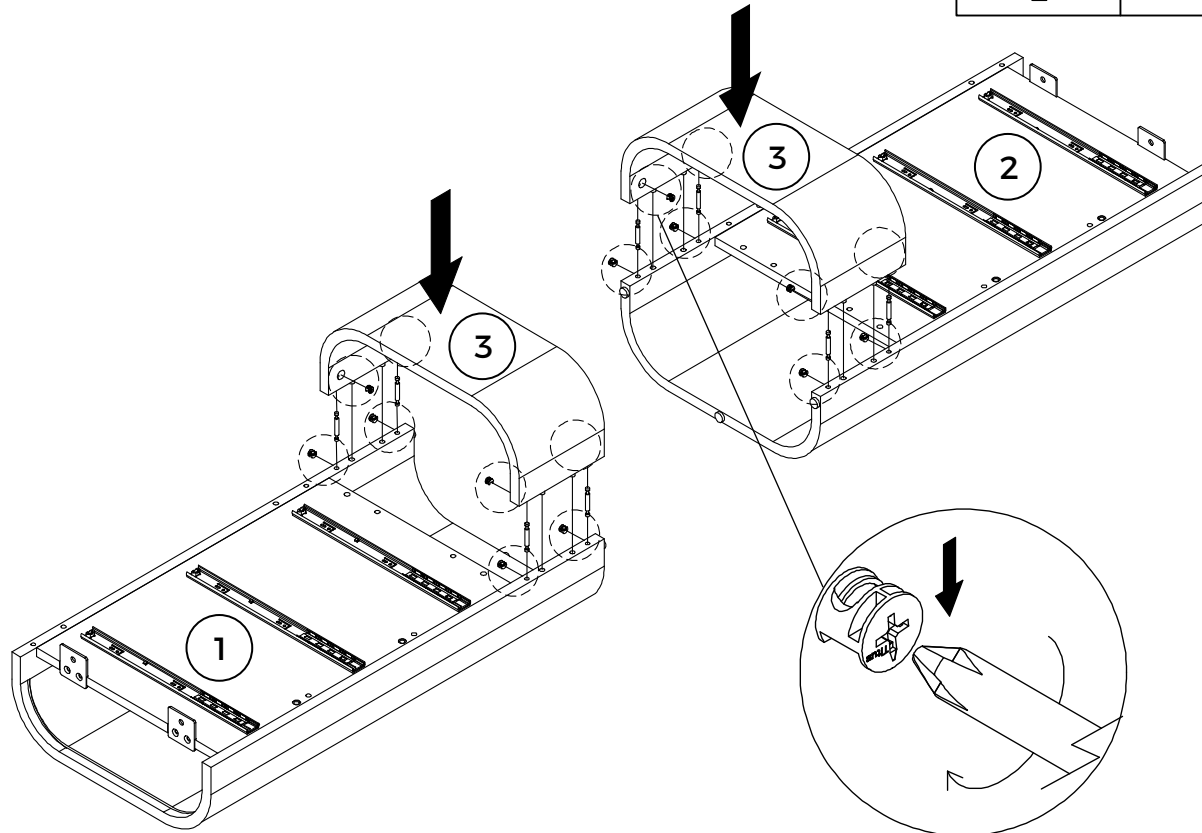
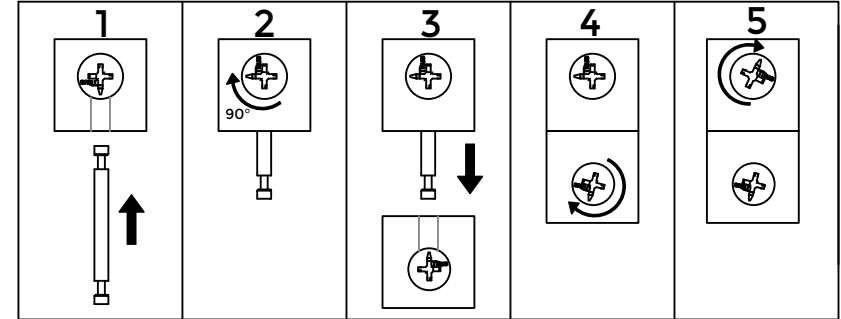
1

<p>N30</p>  <p>X4</p>	<p>T1</p>  <p>X2</p>	<p>Y10</p>  <p>X8</p>
--	---	--

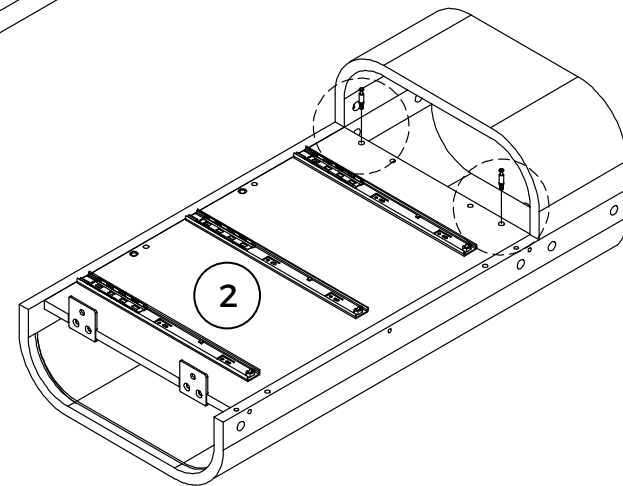
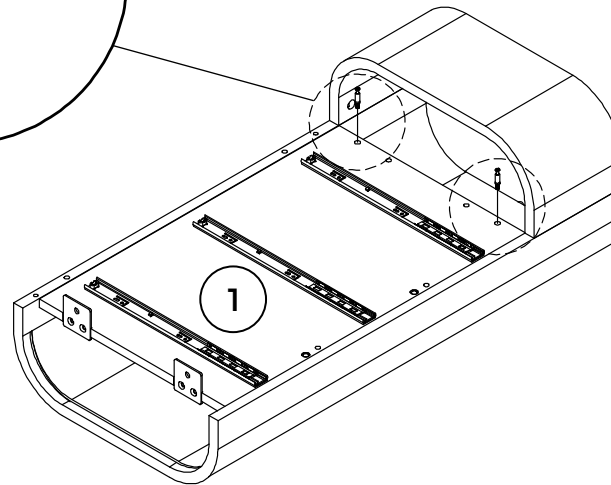
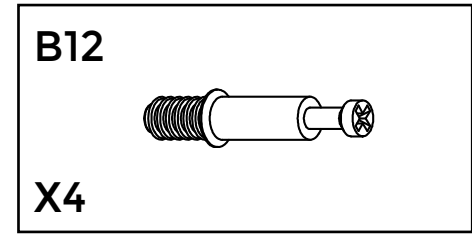
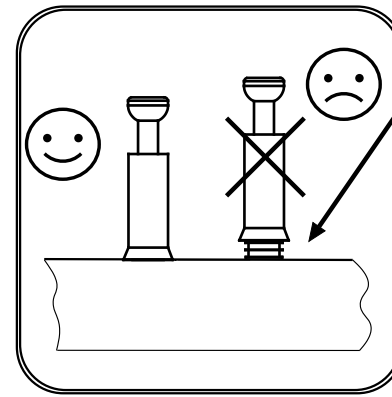
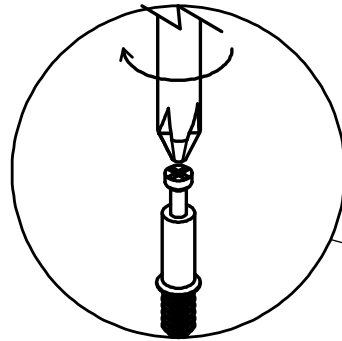


# 2

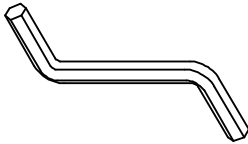
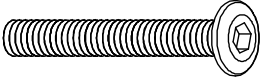
<b>B15</b>  <b>X8</b>	<b>B3</b>  <b>X16</b>
--	---

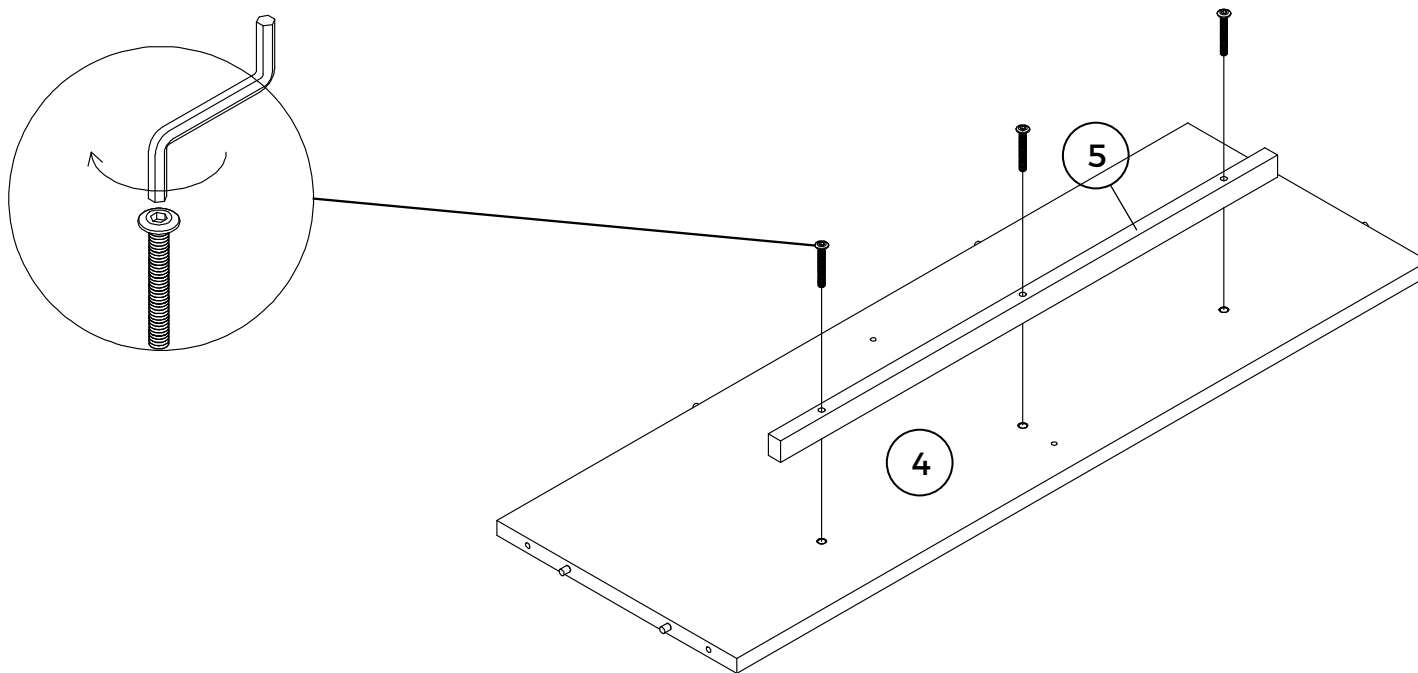


# 3

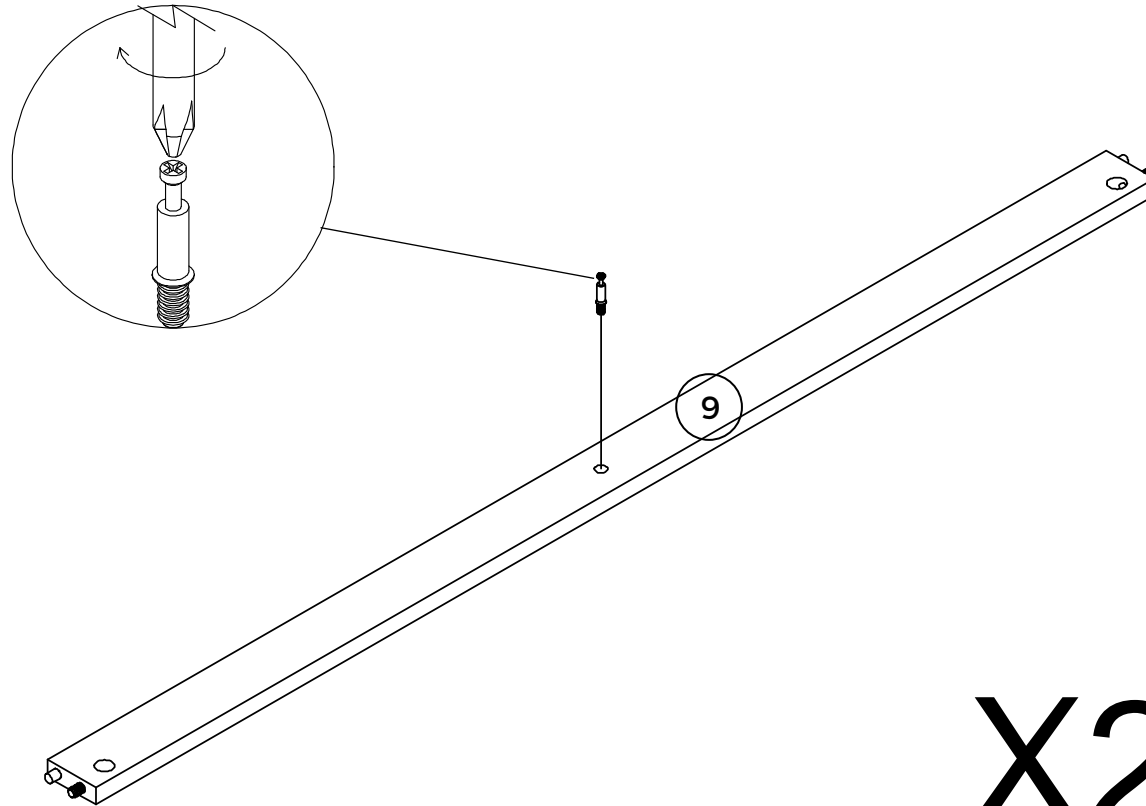
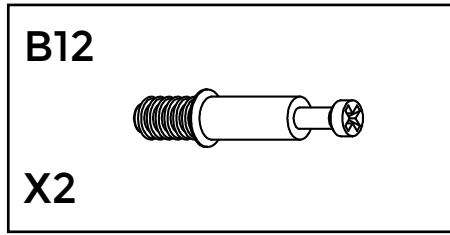
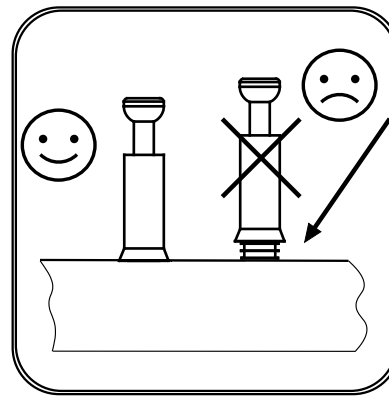


# 4

T1		Y35	
X2		X3	

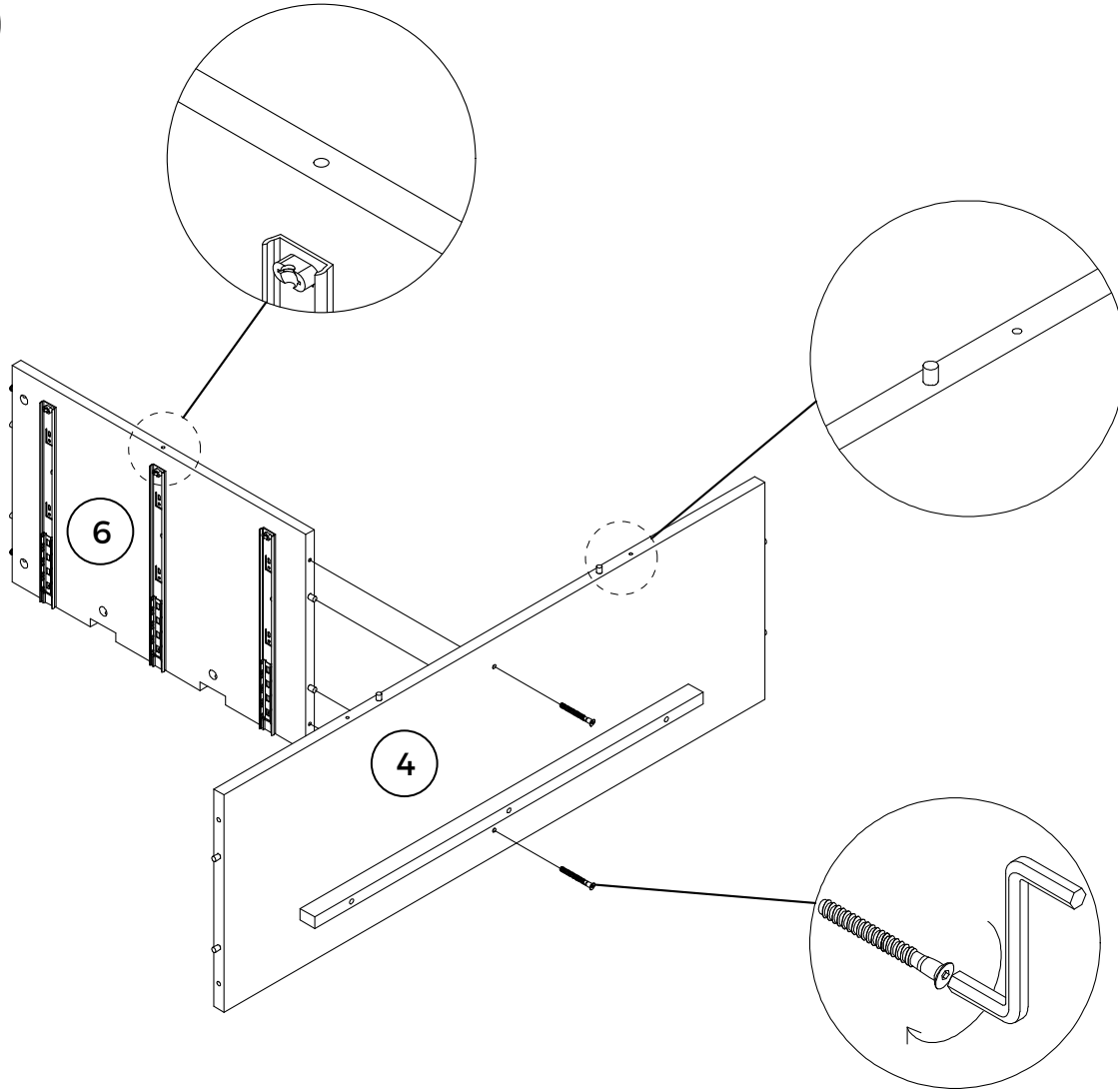


# 5

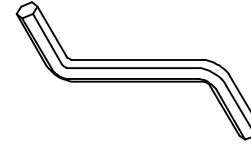


# X2

# 6

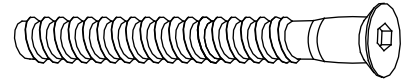


T1



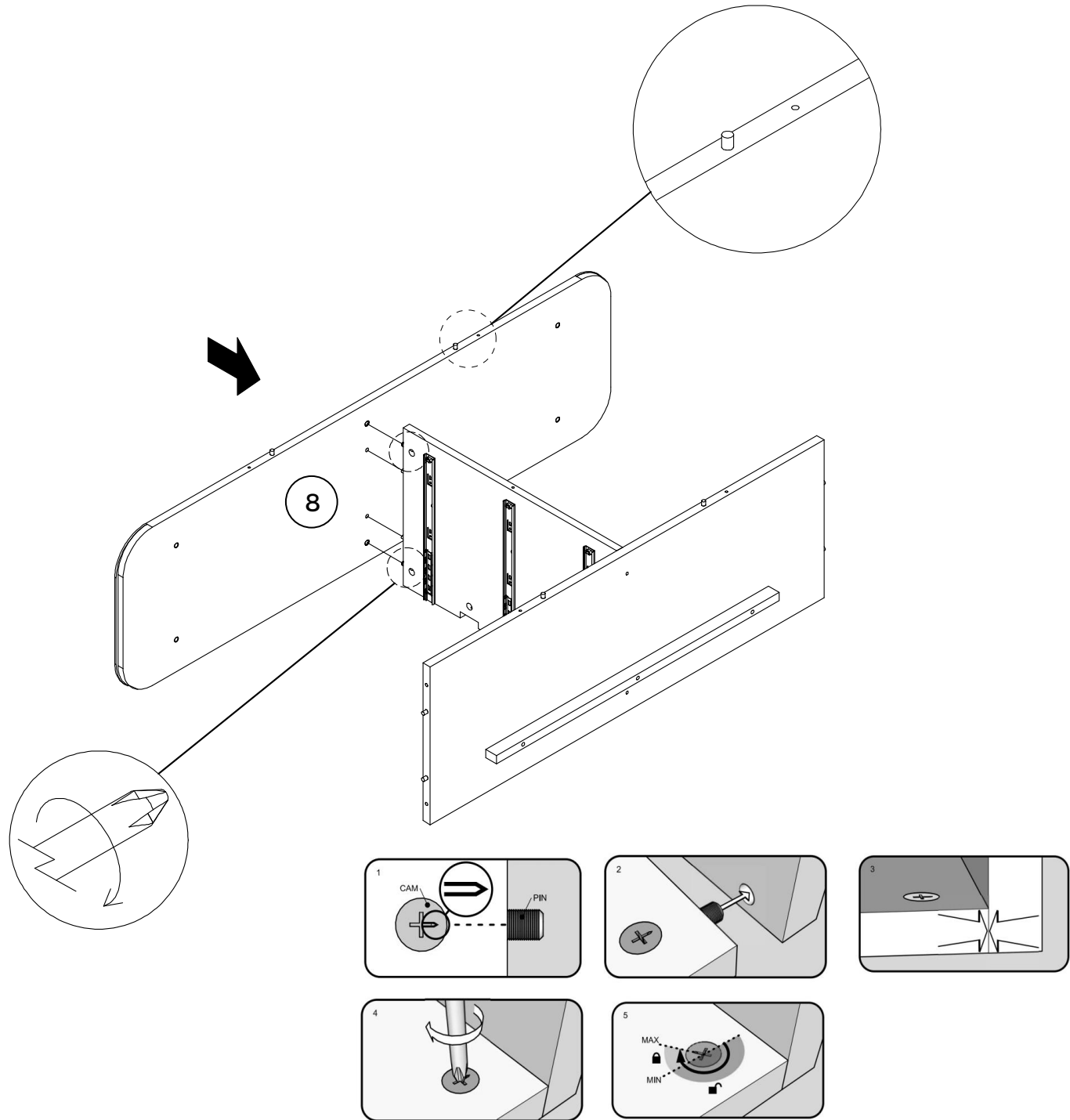
X2

Y8

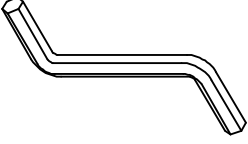
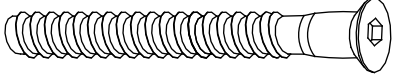


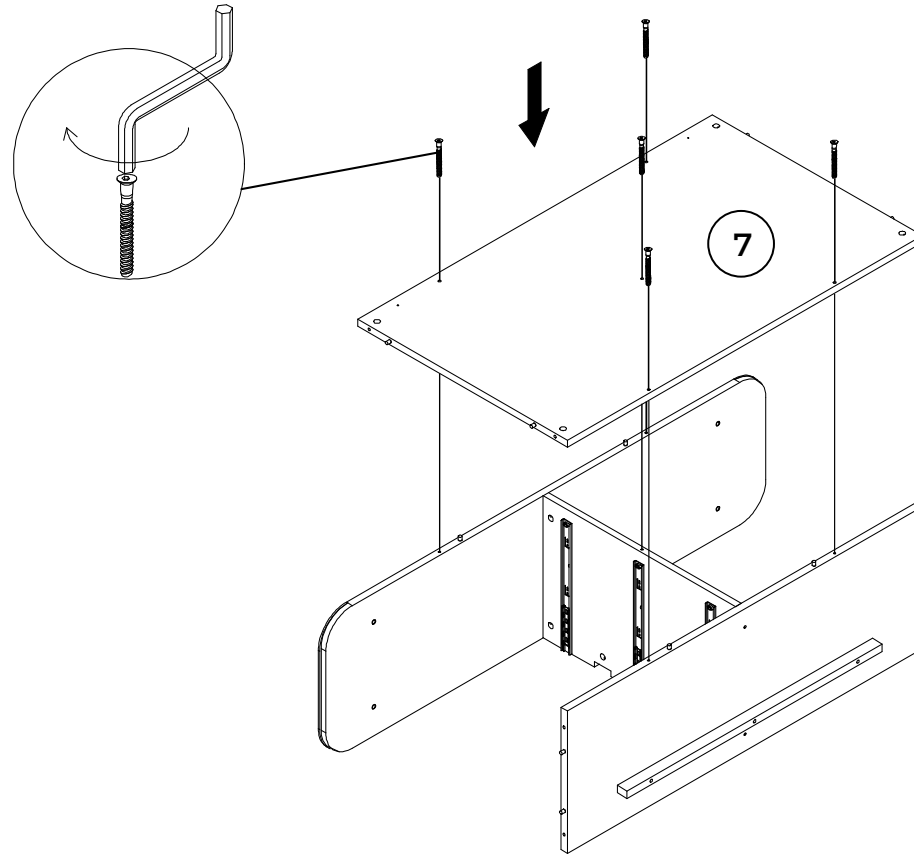
X2

# 7

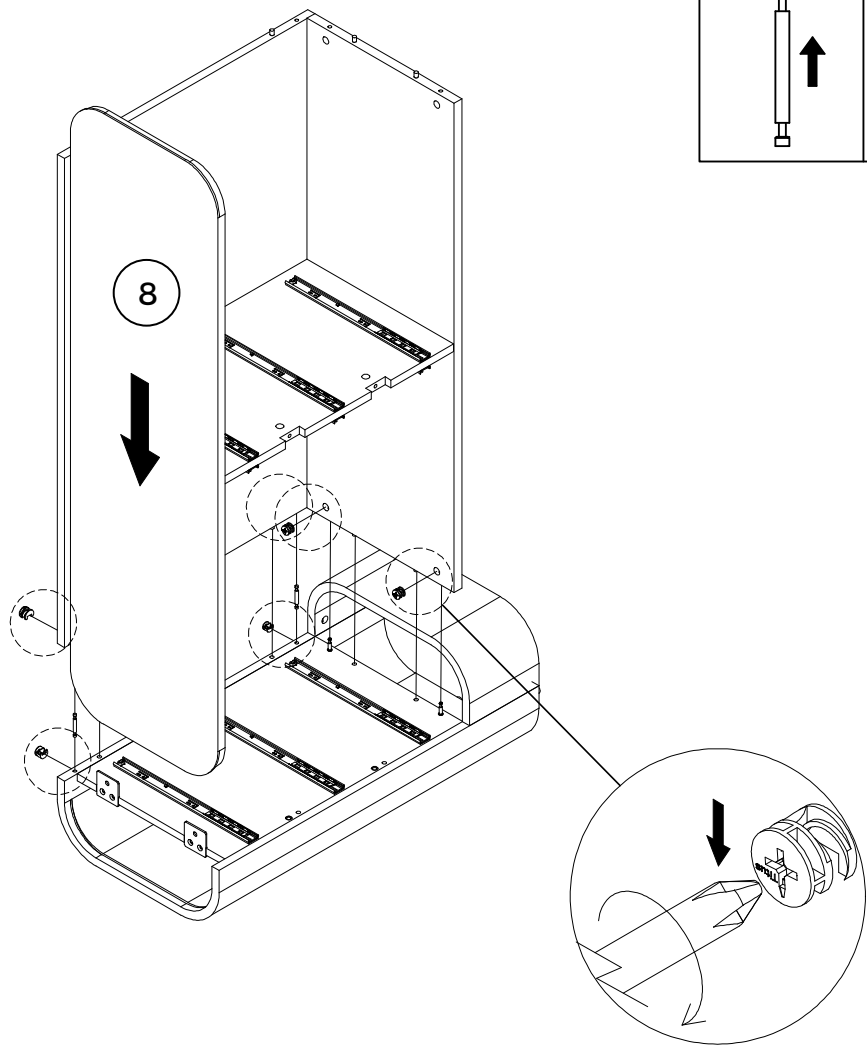


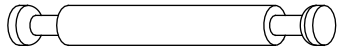

# 8

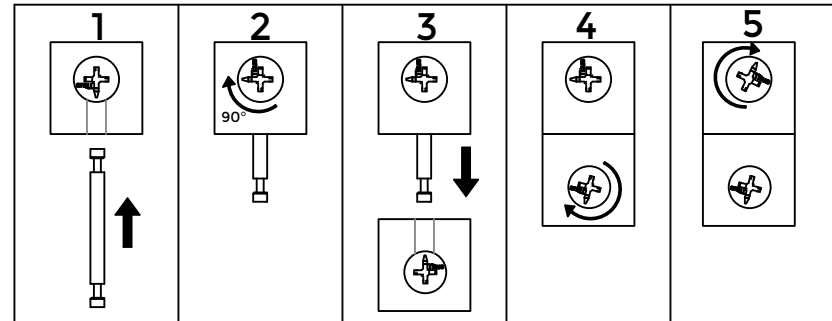
T1		Y8	
X2		X5	



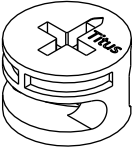
# 9

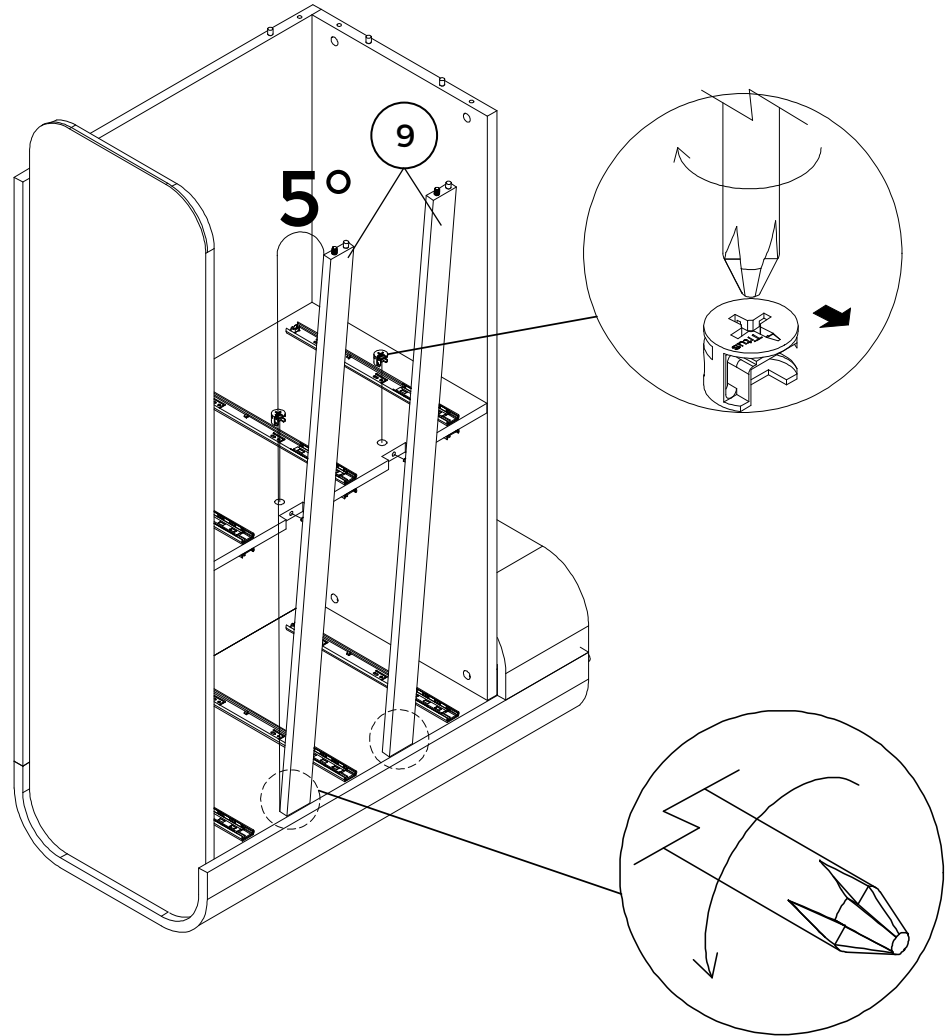


<b>B15</b>  <b>X2</b>	<b>B3</b>  <b>X6</b>
--	--

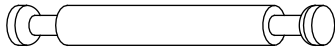
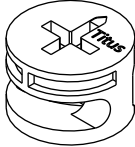


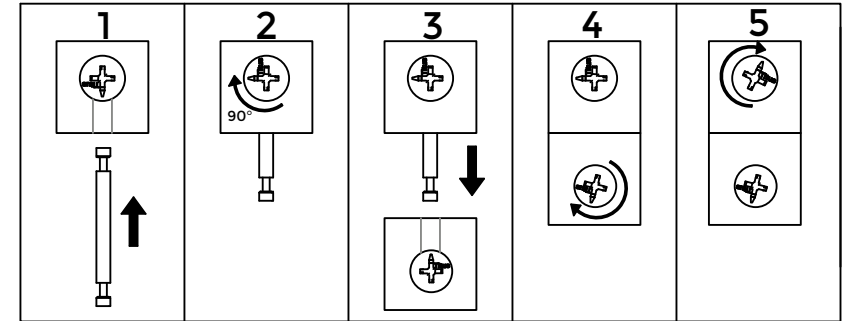
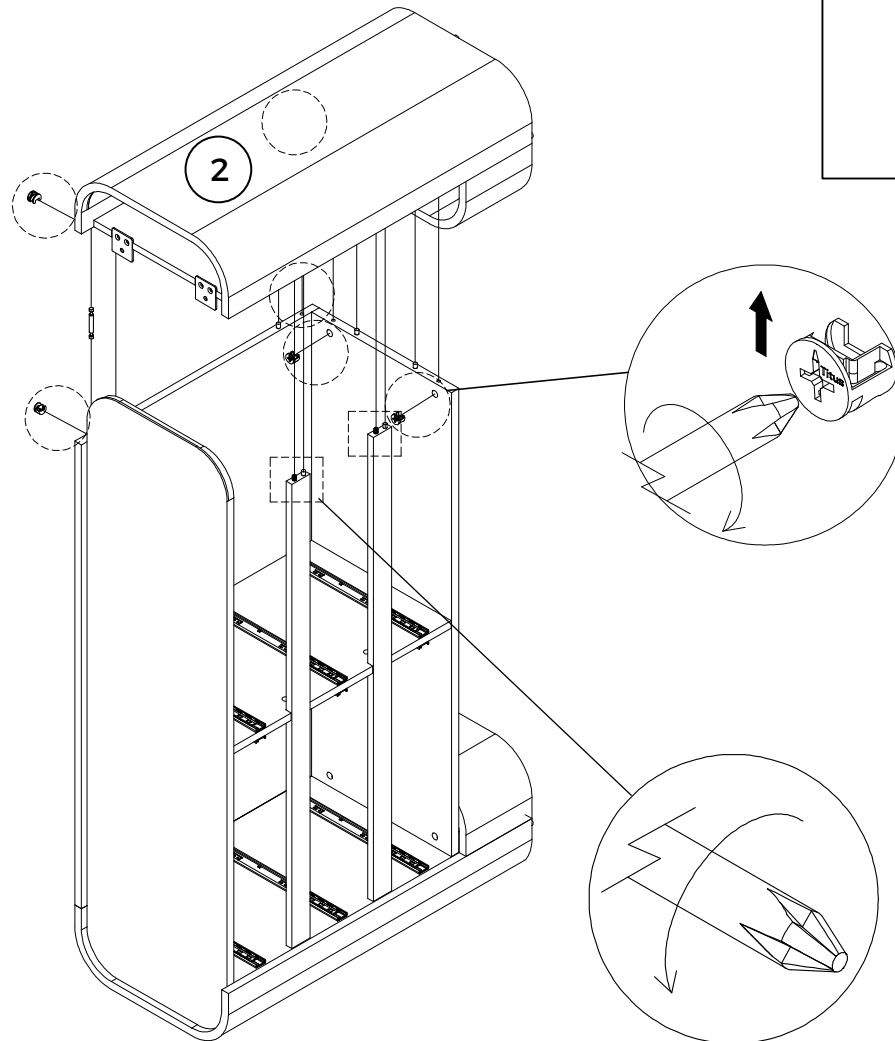
# 10

B3	
X2	

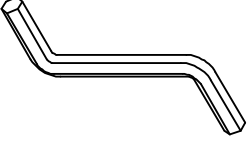
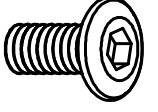


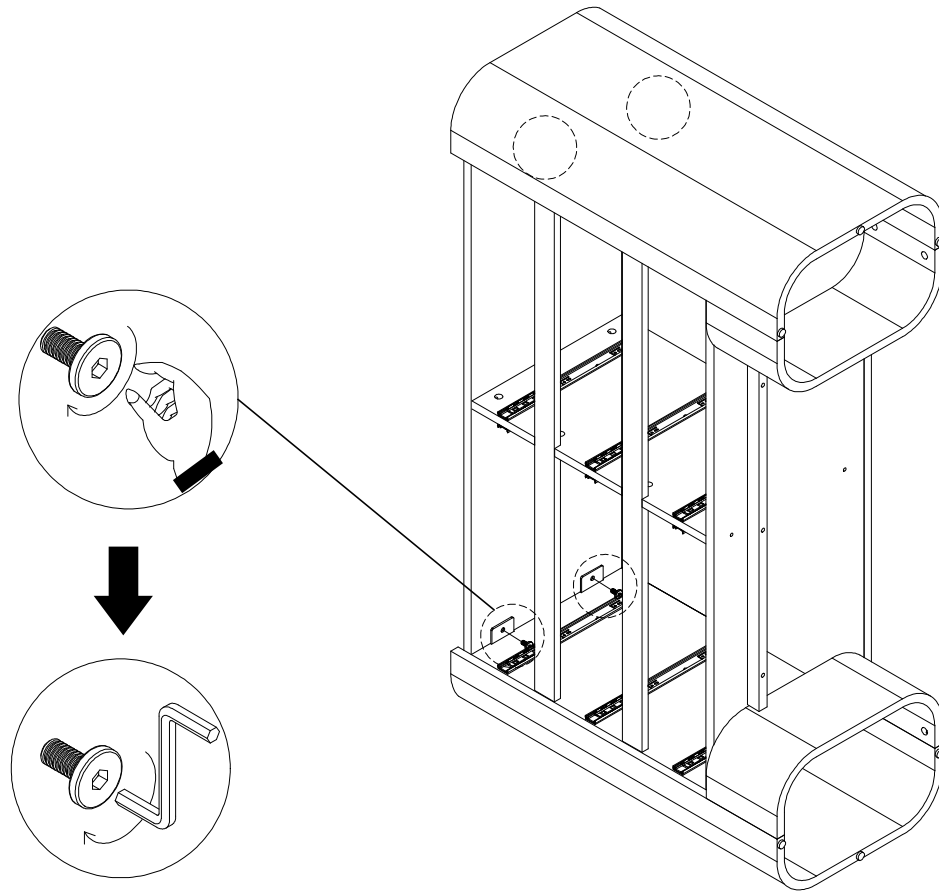
# 11

<b>B15</b>		<b>B3</b>	
<b>X2</b>		<b>X6</b>	

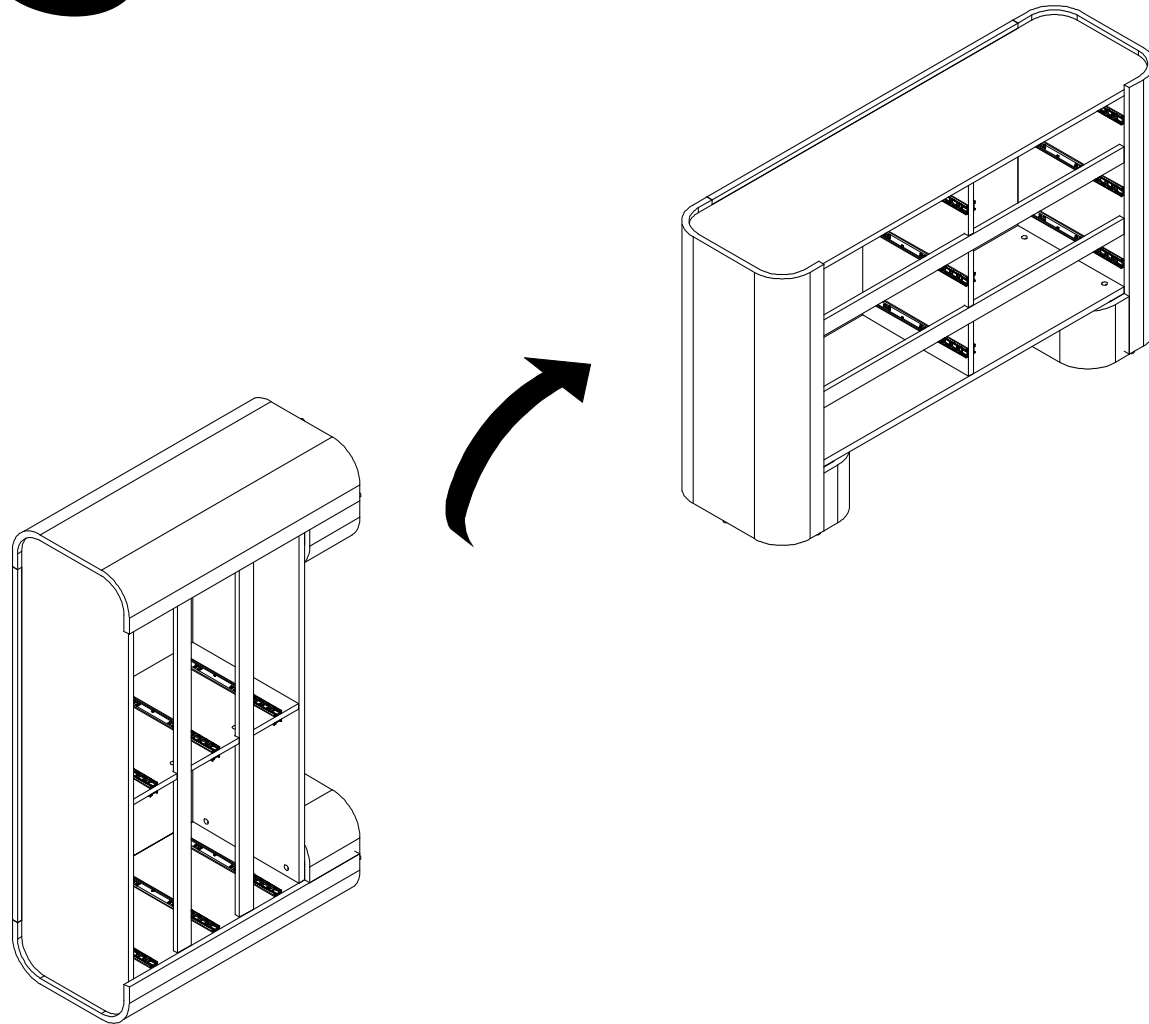


# 12

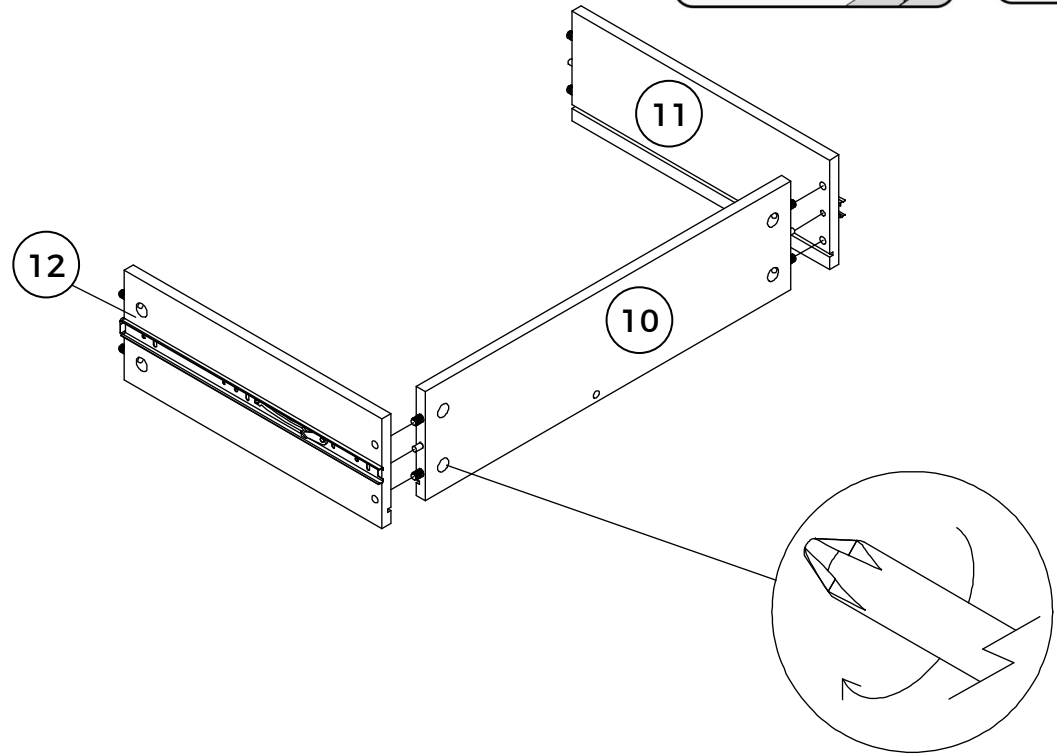
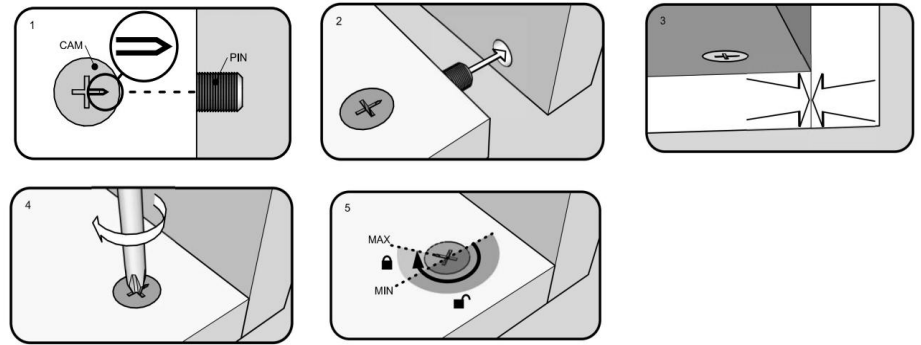
T1		V36	
X2		X4	



# 13

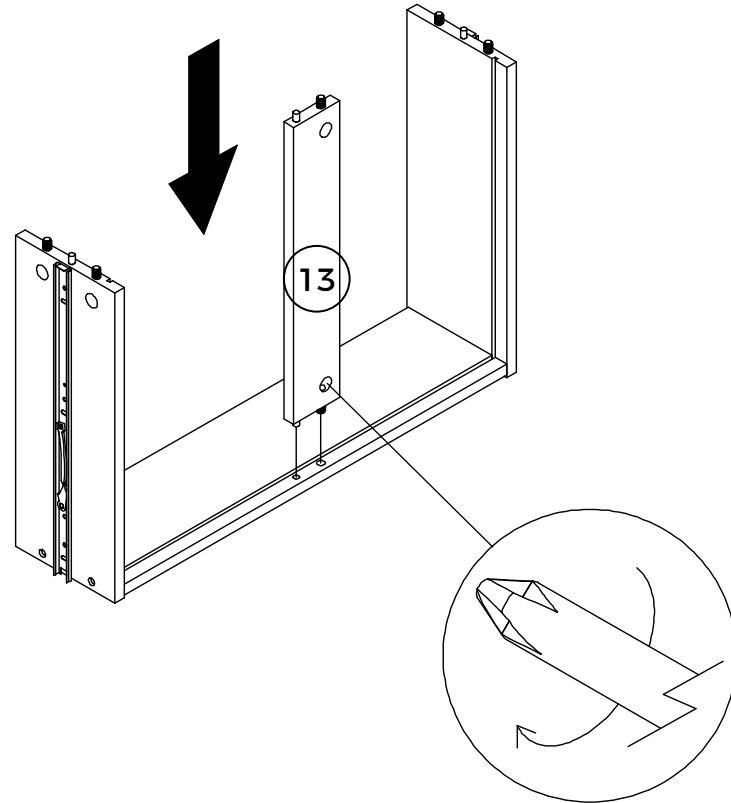
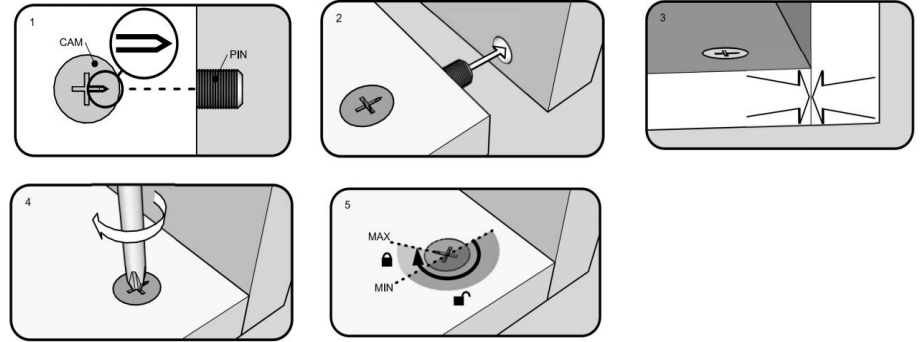


# 14



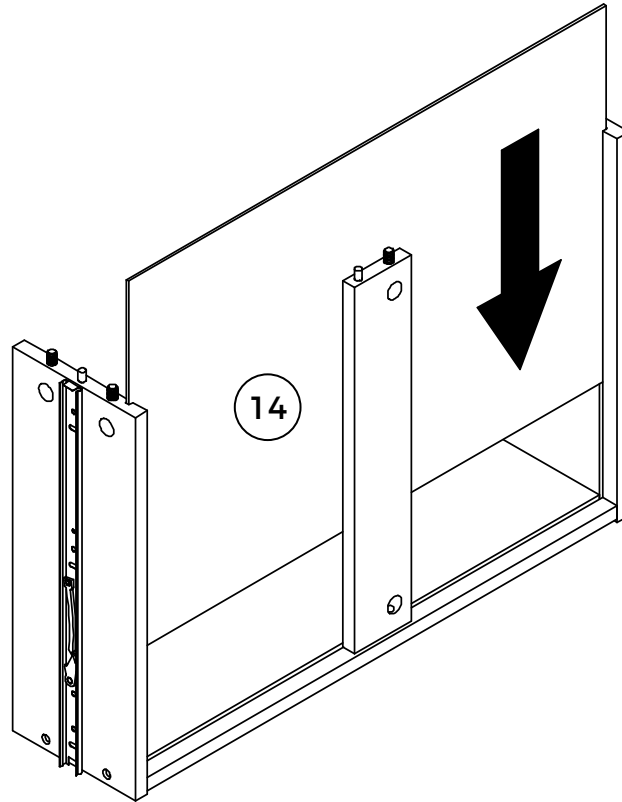
# X6

# 15



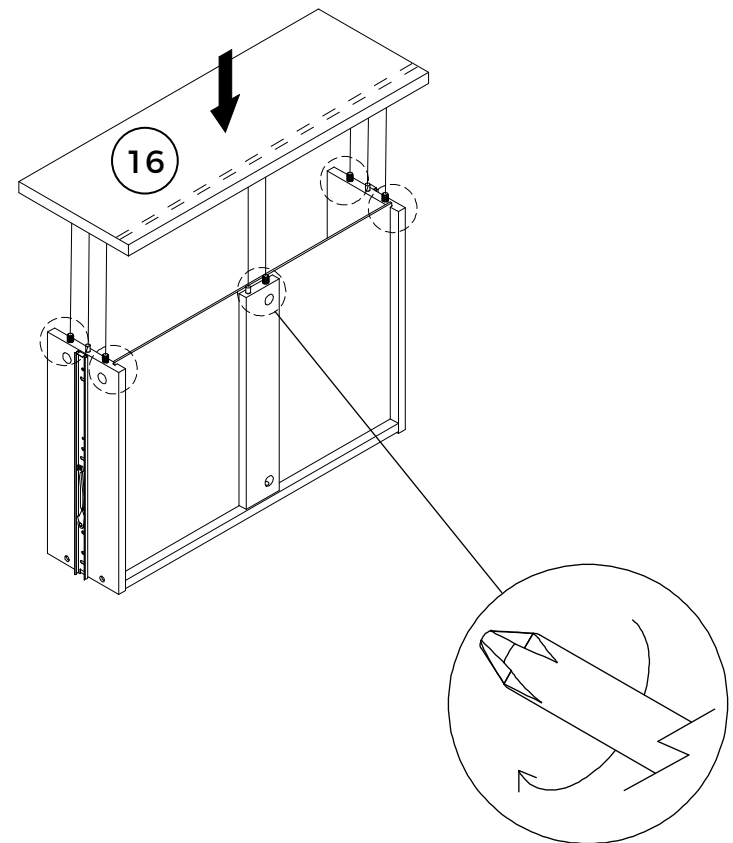
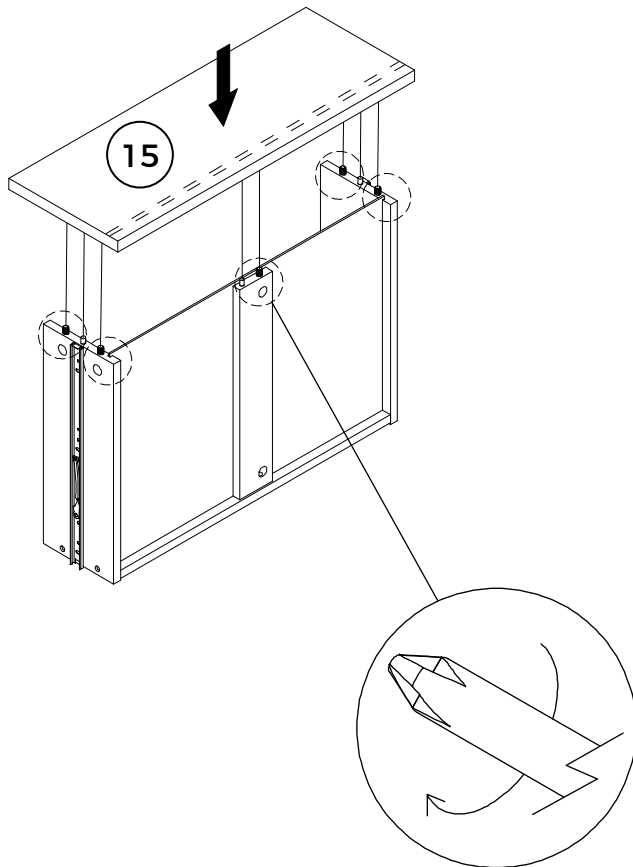
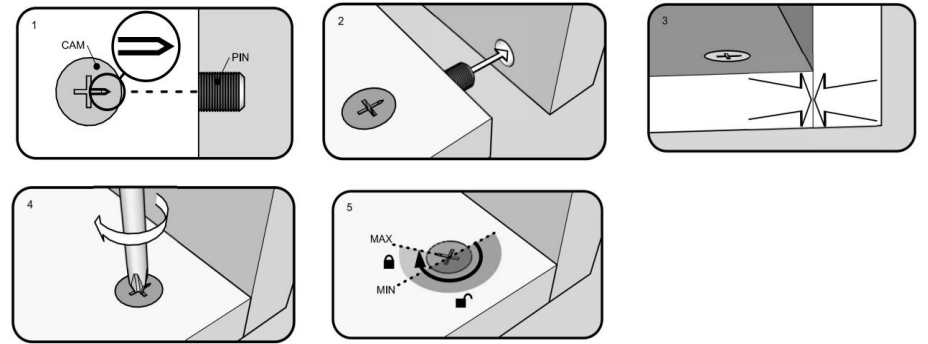
# X6

# 16

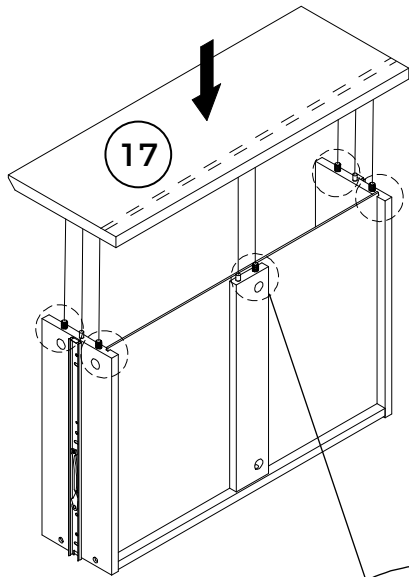
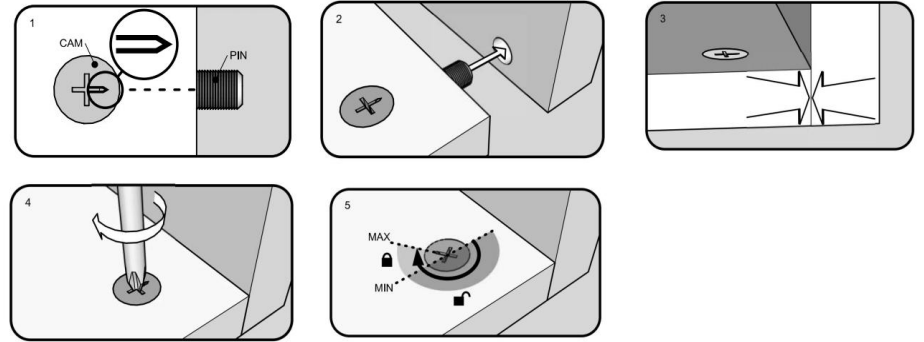


# X6

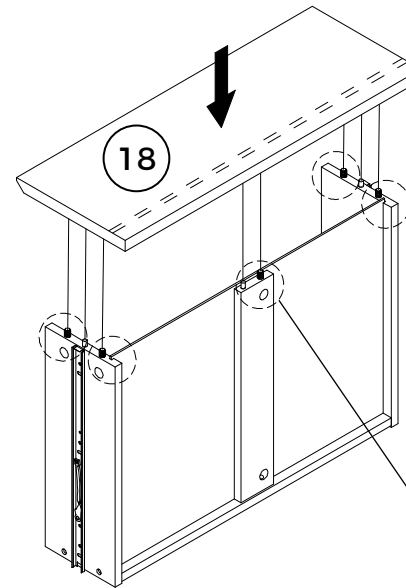
# 17



# 18

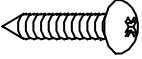



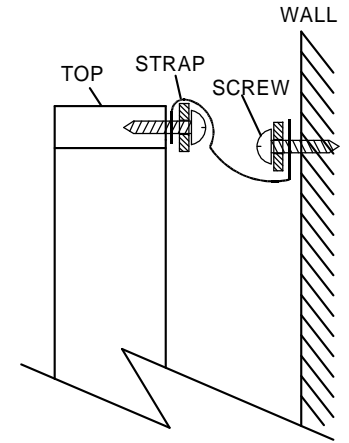
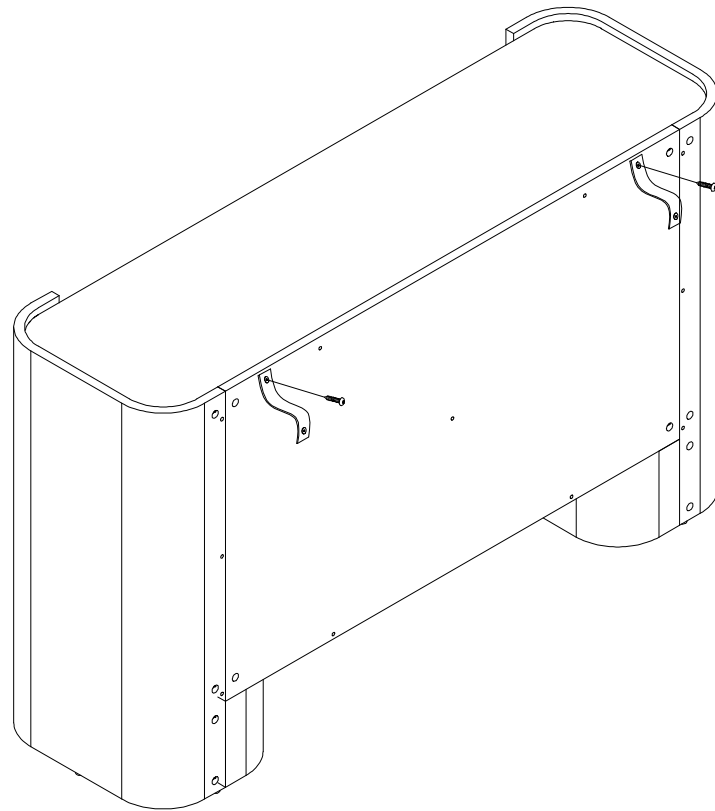
X2



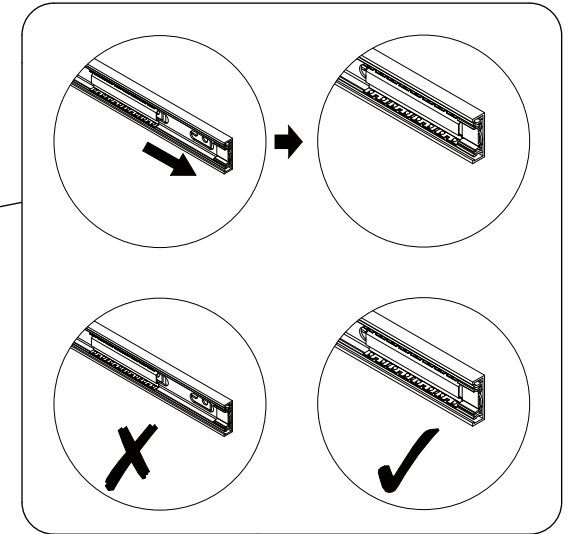
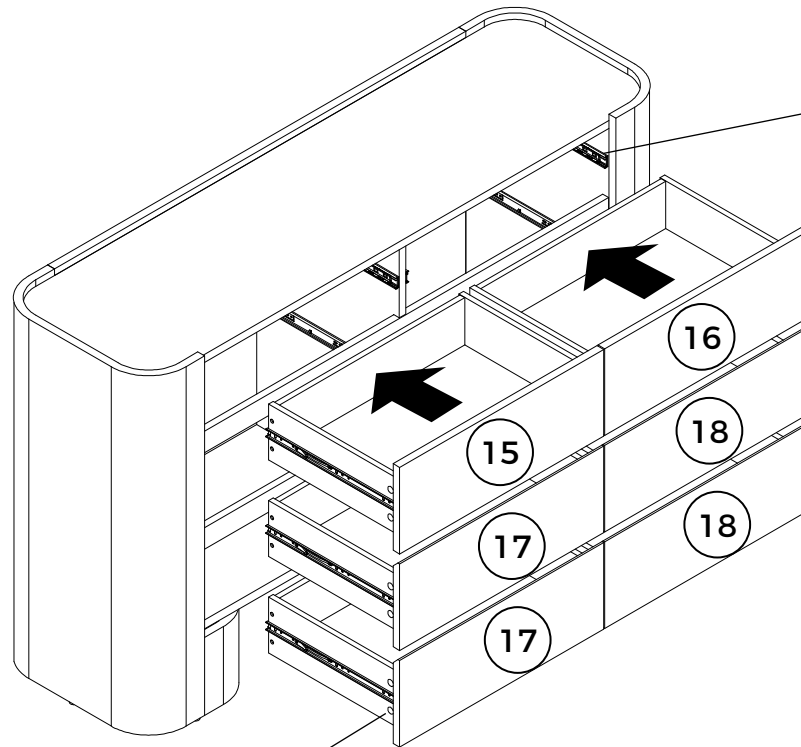
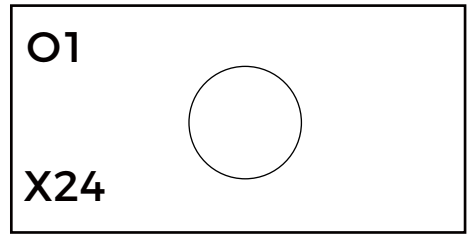
X2

# 19

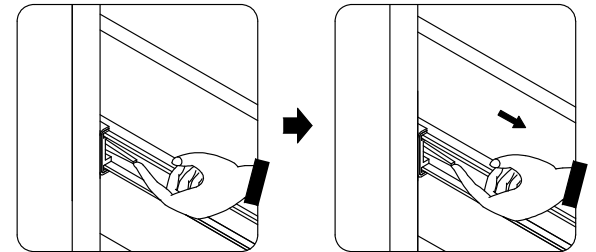
<b>S41</b>		<b>T39</b>	
<b>X2</b>		<b>X2</b>	



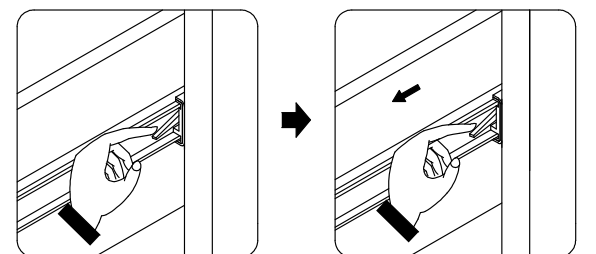
# 20



Left side



Right side

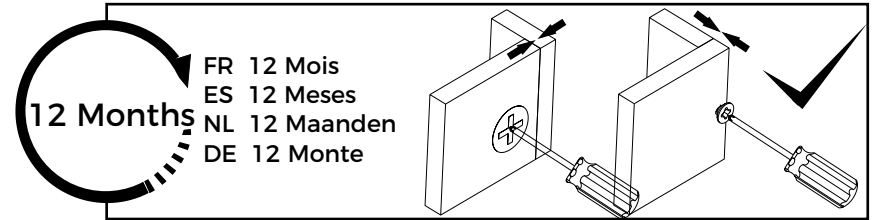
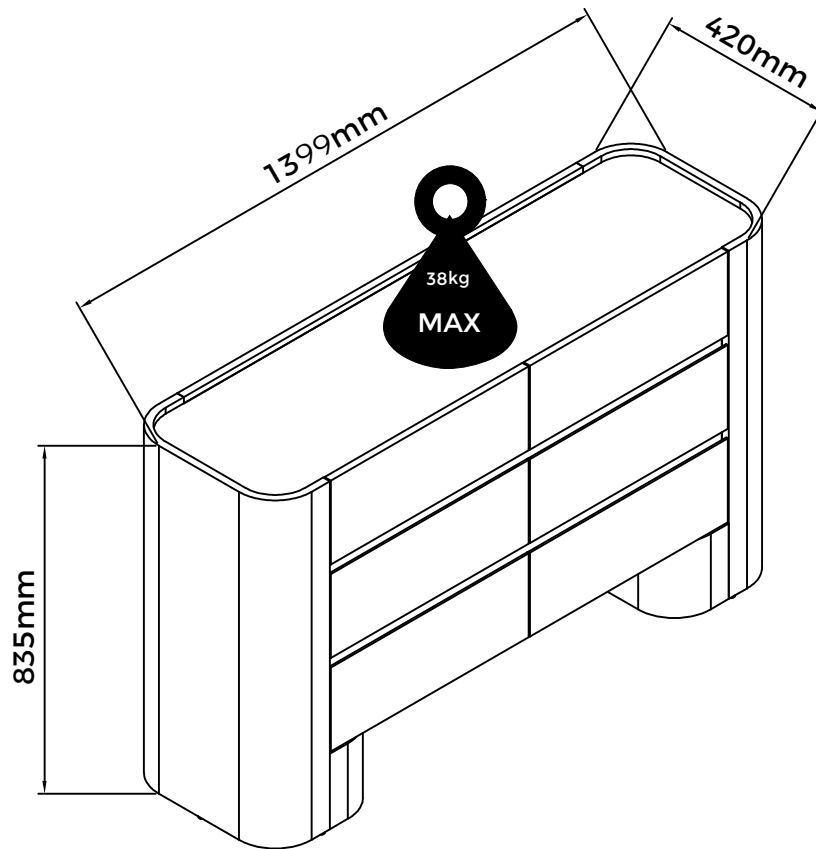


How to remove drawer

Please apply the stickers provided to cover the camlocks as shown on the diagrams as an example.



# 21



**GB** The unit must be fitted with the wall attachment and be secured prior to use. The unit must only be used on a level floor.

**FR** Le produit doit être équipé de la fixation murale et être fixé au mur avant toute utilisation. Le produit doit être utilisé à hauteur de plancher.

**ES** La unidad debe estar equipada con el accesorio de pared y asegurarse antes de su uso. La unidad solo debe usarse en un piso nivelado.

**NL** Het meubel dient voor gebruik gemonteerd te worden aan de wand met het bijgeleverde materiaal. Dit meubel dient alleen op een even vloer gebruikt te worden.

**DE** Bringen Sie zuerst die Wandhalterung an und befestigen Sie das Produkt an der Wand, bevor Sie es verwenden. Stellen Sie das Produkt nur auf einem ebenen Untergrund auf.