

# MADE<sup>+</sup>

## Zeke

Extending Dining Table

Table à manger extensible

Uitschuifbare eettafel

Ausziehbarer Esstisch

Mesa de comedor extensible



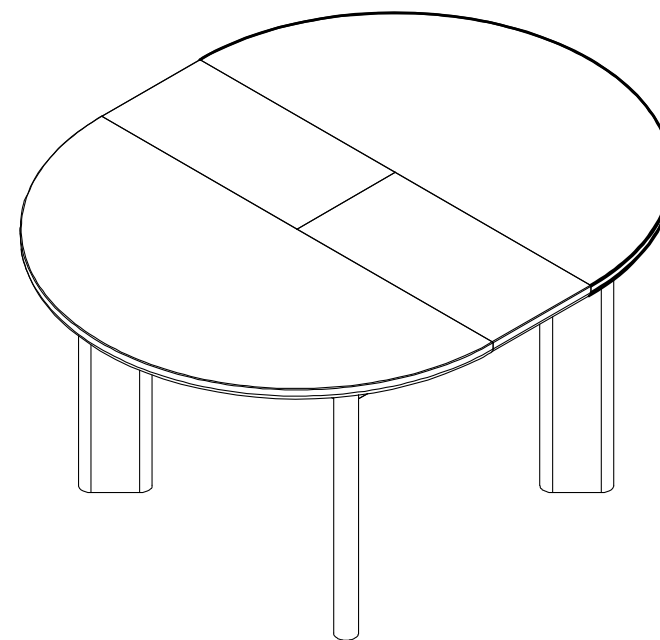
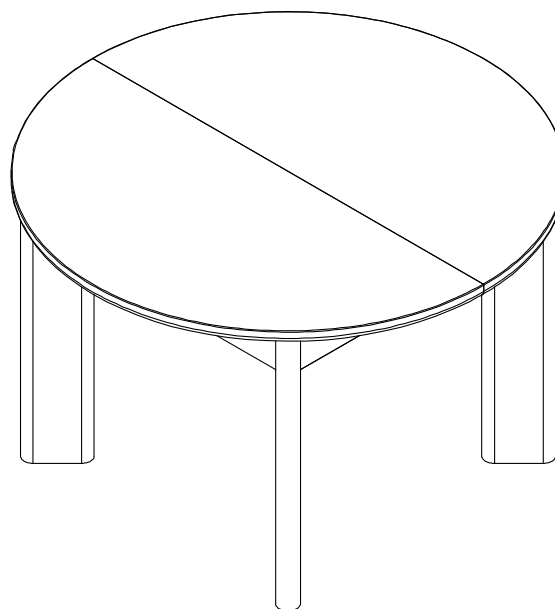
GB - Recommendations for the continual safe use of this product are stated on the final page of these instructions. Please retain for future reference.

FR - Les conseils d'utilisation de ce produit sont indiqués sur la dernière page de ces instructions. Veuillez les conserver pour vous y référer si besoin.

NL - Aanwijzingen voor veilig gebruik van dit meubel worden toegelicht op de laatste pagina van deze Instructies. Bewaar deze folder goed.

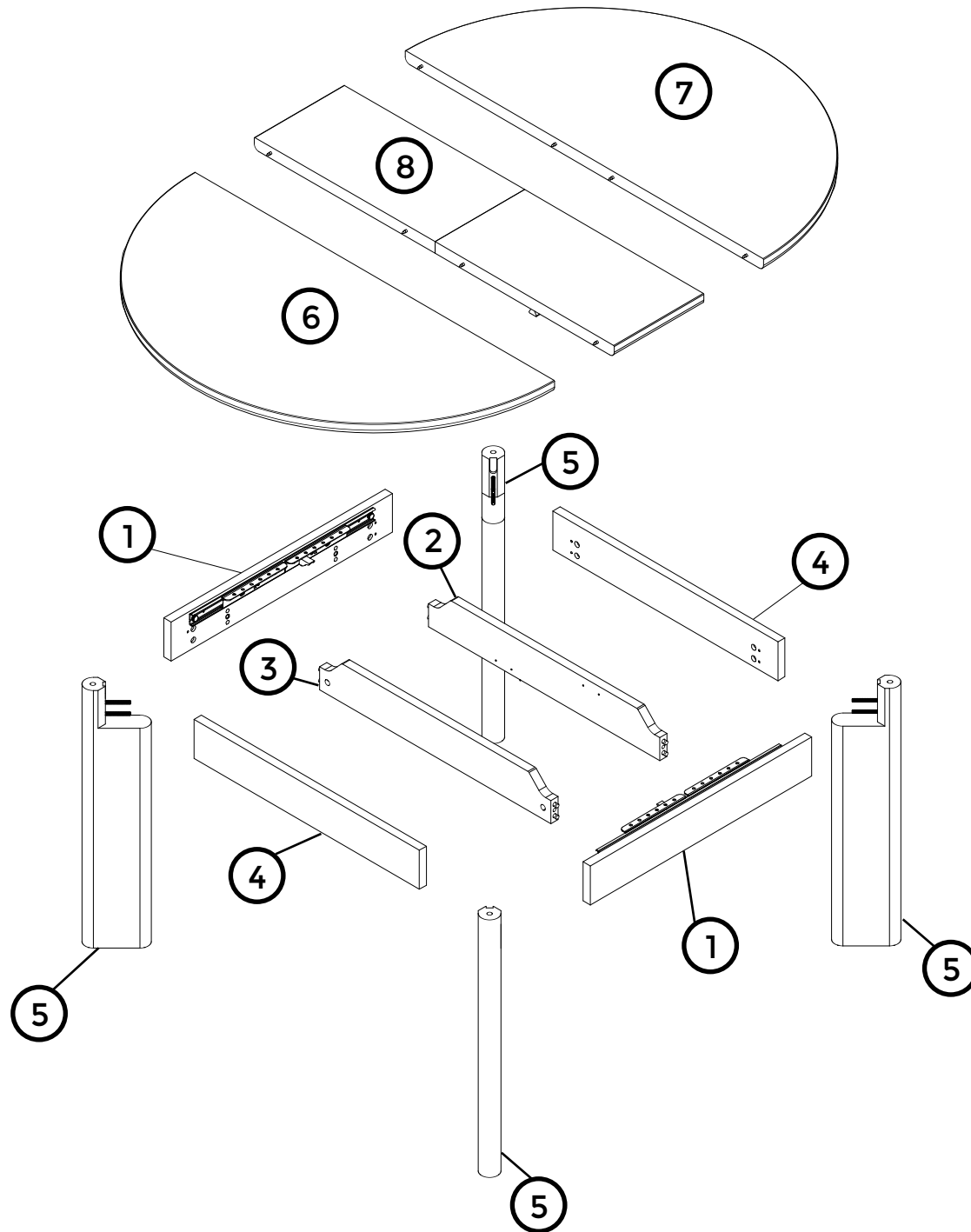
DE - Auf der letzten Seite dieser Anleitung findest du Hinweise für eine langfristig sichere Anwendung dieses Produktes. Bitte bewahre sie gut auf.

ES - Las recomendaciones para el uso continuado de este producto figuran en la última página de estas instrucciones. Por favor, consérvalas para futuras consultas.

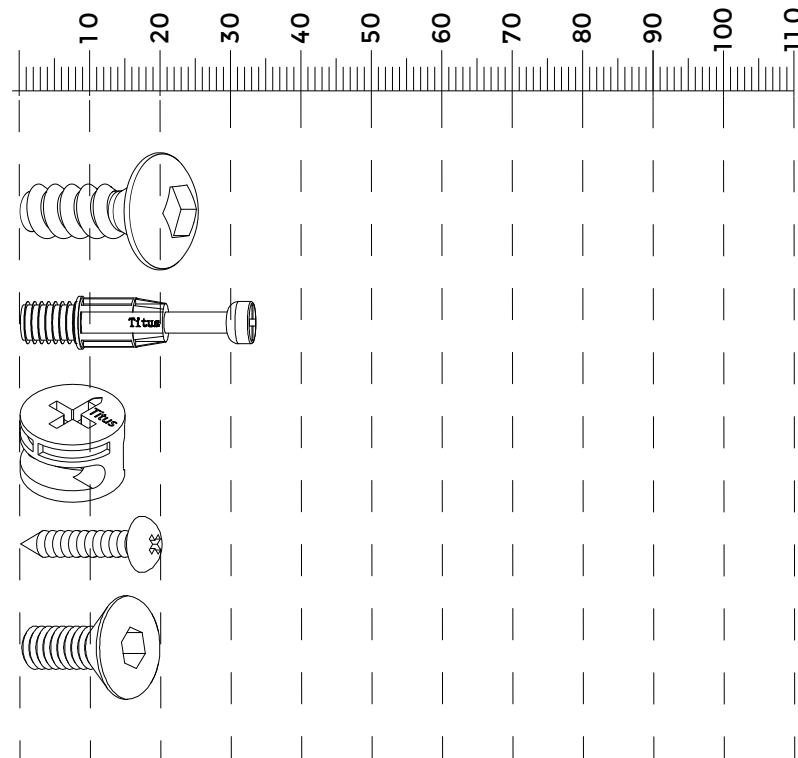


Zeke Extending Dining Table F27560/F27561  
Made in China


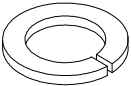
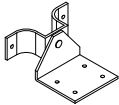
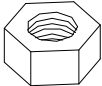
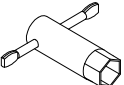
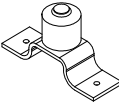
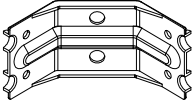
Nr	Box 1/2	Box 2/2
①		2
②	1	
③	1	
④		2
⑤		4
⑥	1	
⑦	1	
⑧	1	



Fixtures and Fittings Supplied			
Ref	Dimensions	Qty.	Spare Qty.
S58	Ø6 x 15 mm	16	N/A
B12	Ø7.5 x 33 mm	4	N/A
B3	Ø15 x 12 mm	4	N/A
S41	Ø4 x 15 mm	16	N/A
Y27	Ø6x 15 mm	16	N/A

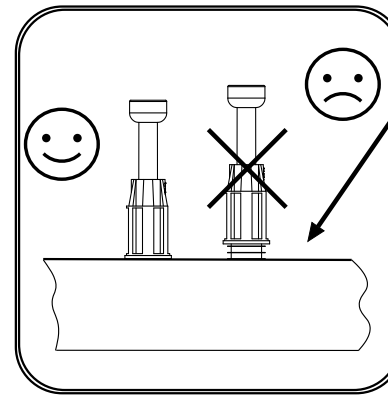


X2  00:45 


Fixtures and Fittings Supplied (Not To Scale)			
Ref	Qty.	Spare Qty.	Visual
T4	2	N/A	
Q3	8	N/A	
F17	2	N/A	
B23	8	N/A	
T52	1	N/A	
F16	2	N/A	
M34	4	N/A	

X2  00:45 

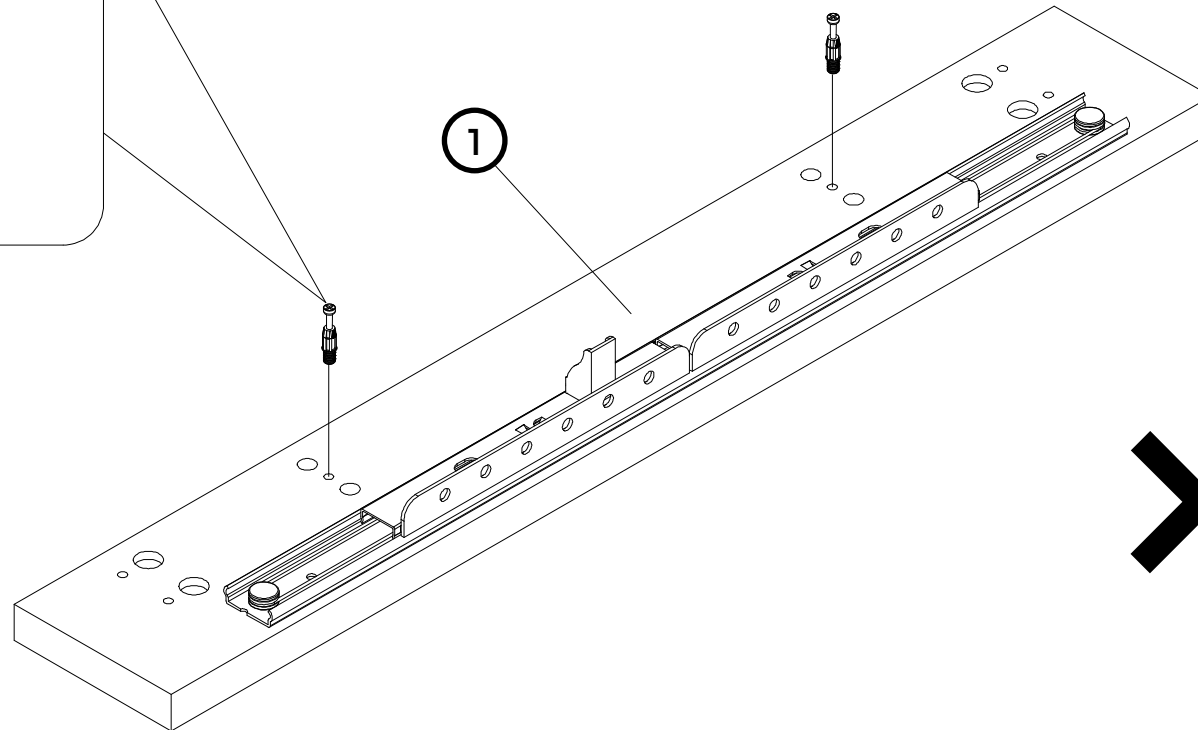
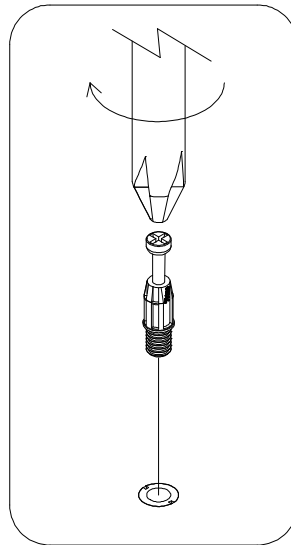
1



**B12**

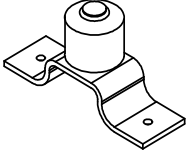
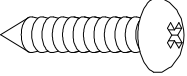


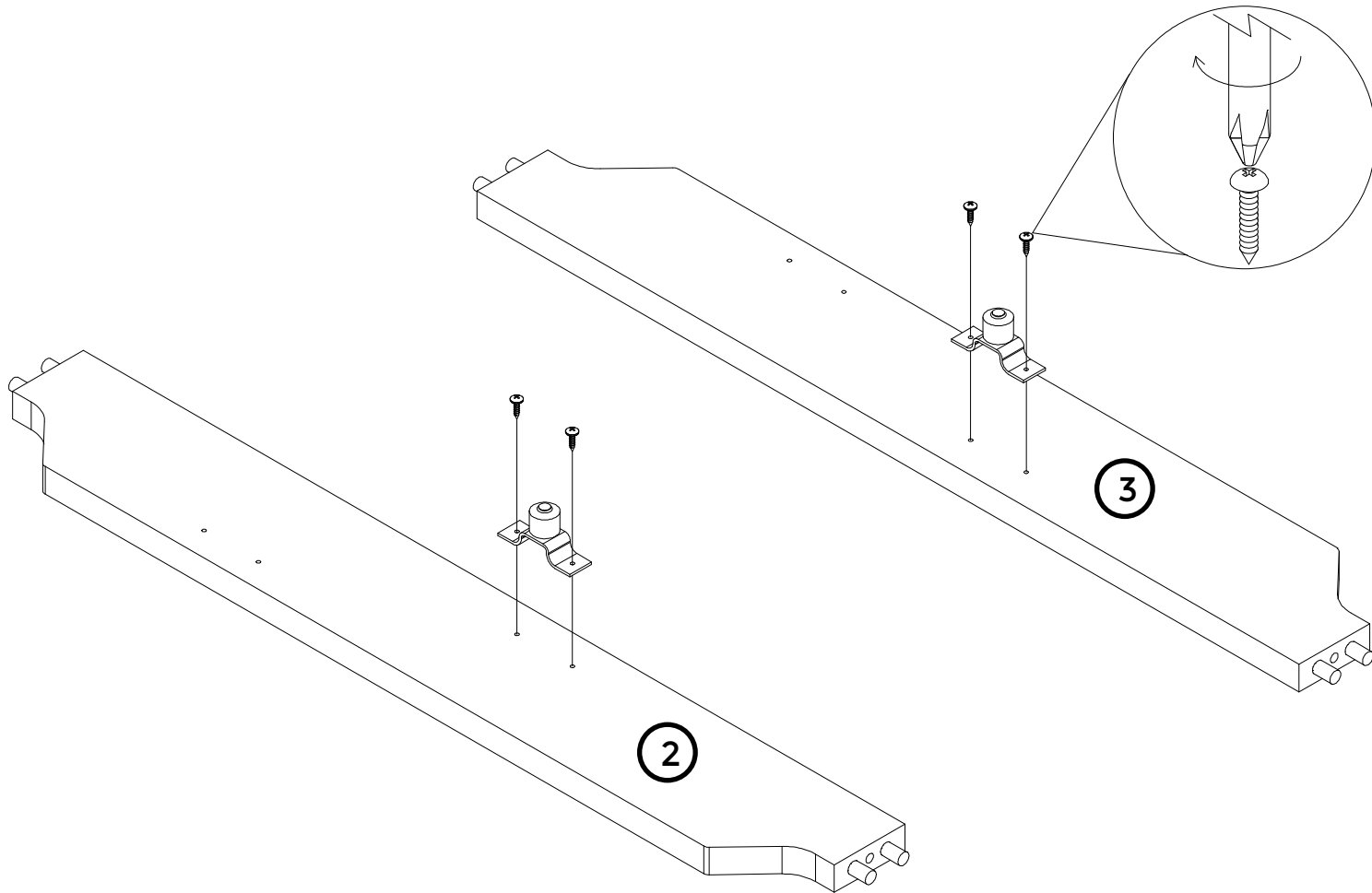
**X4**  $\text{Ø}7.5 \times 33 \text{ mm}$



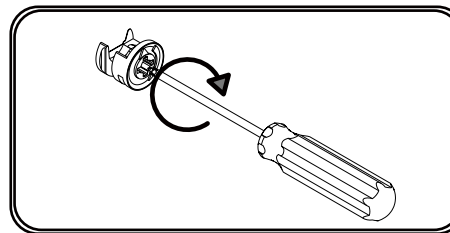
**x2**

# 2

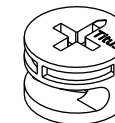
F16		S41	
X2		X4	Ø4 x 15 mm



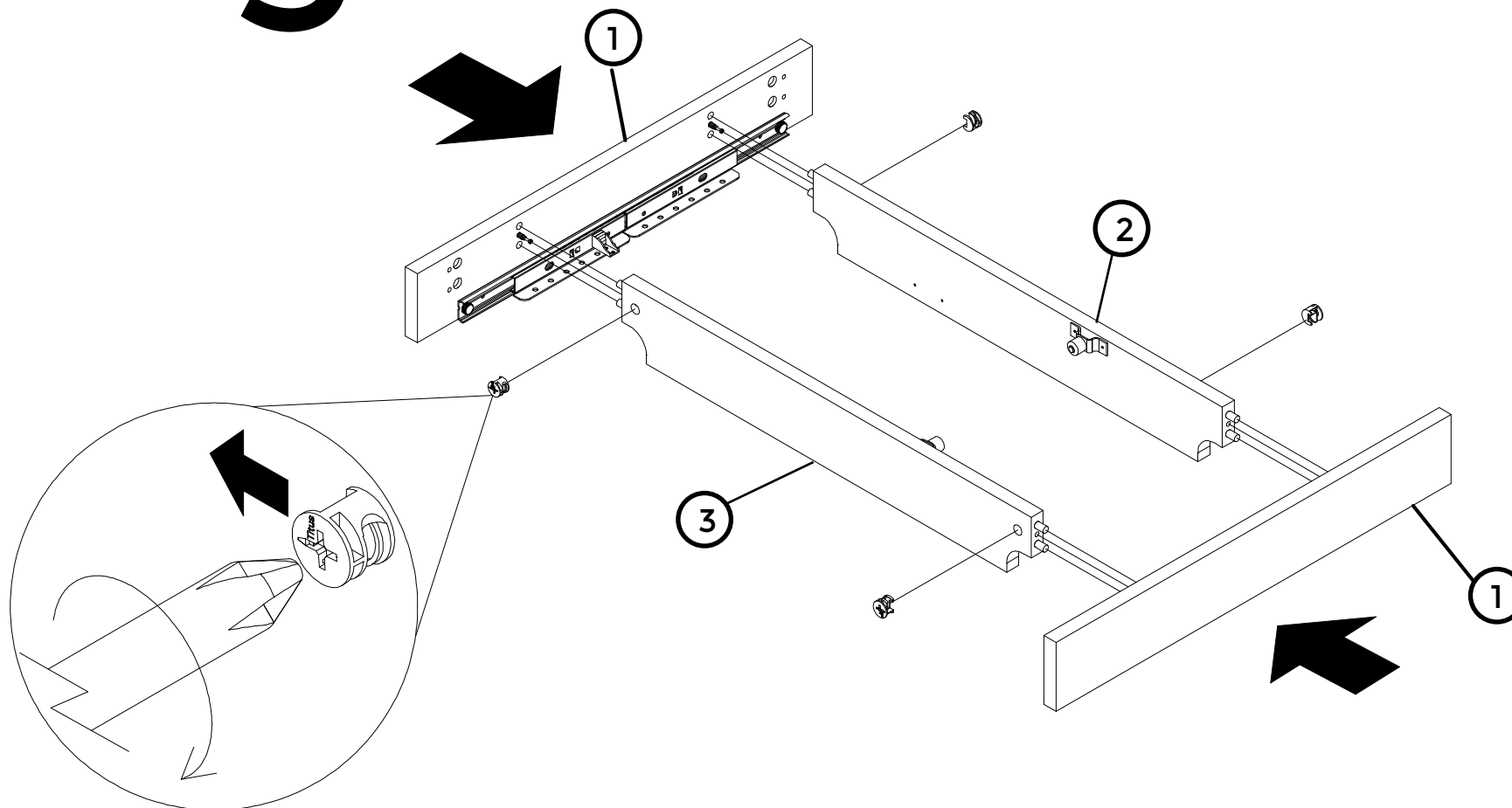
# 3




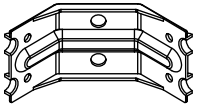
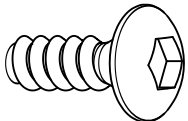
B3

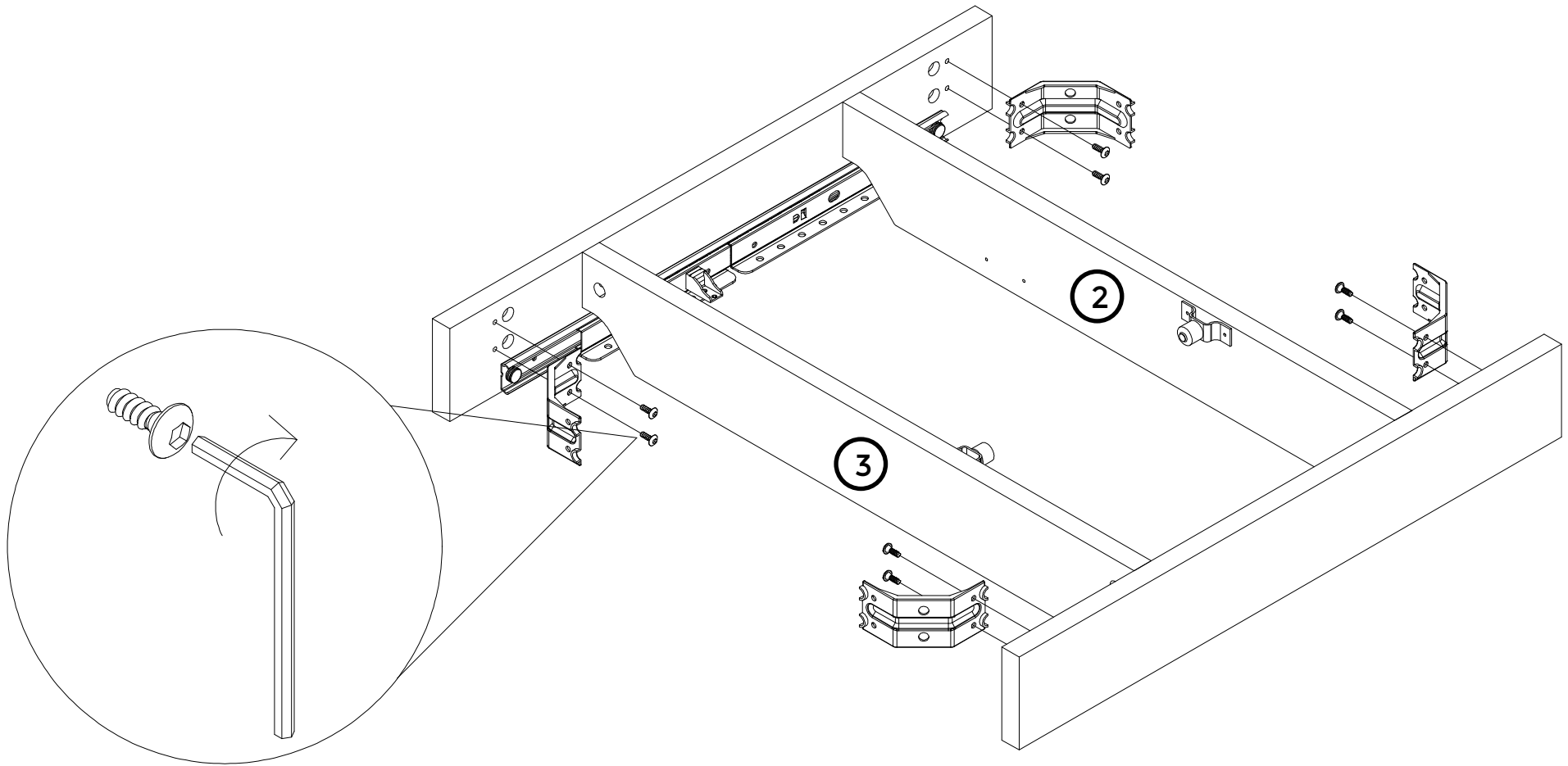


X4 Ø15 x 12 mm

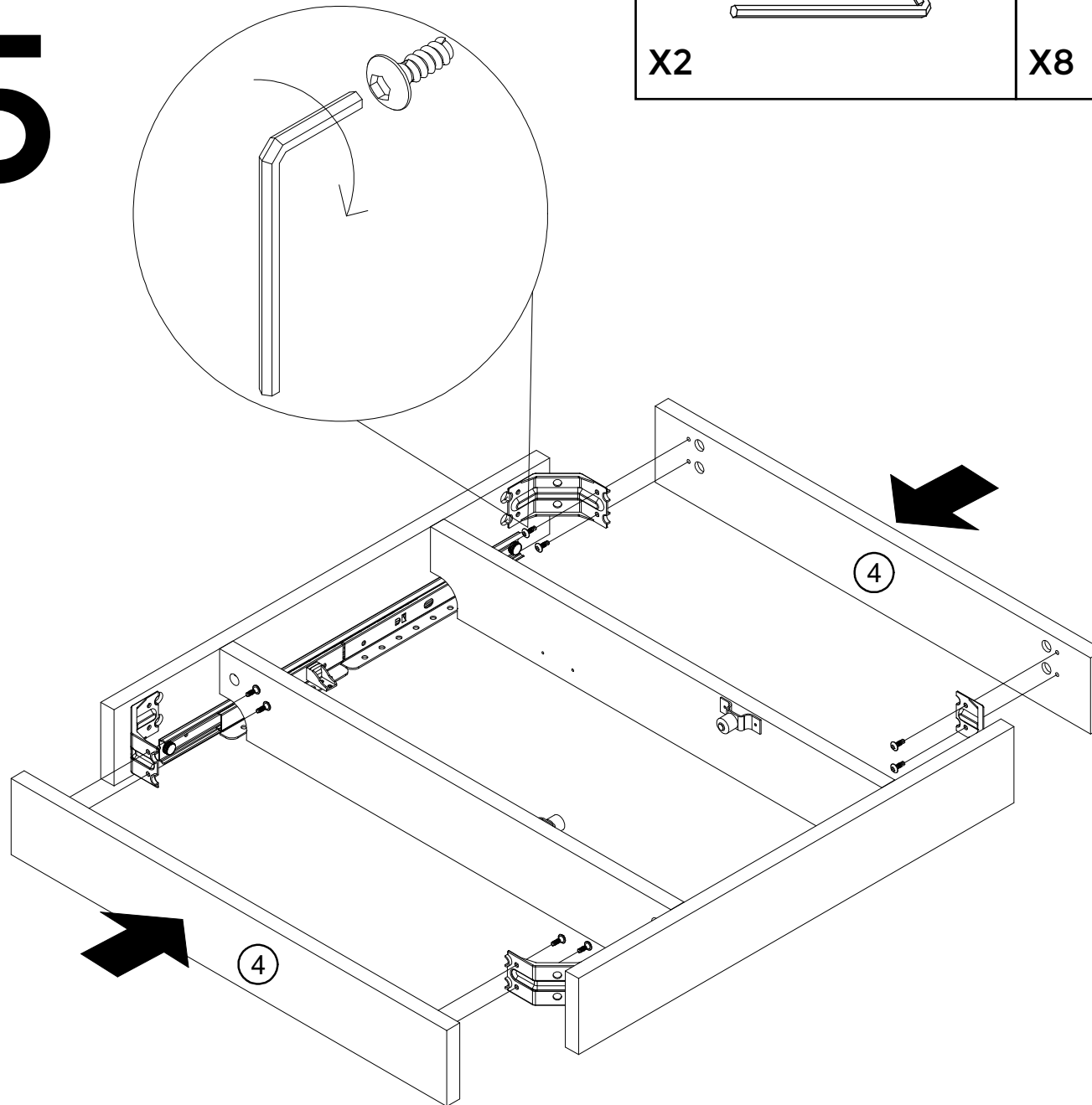


# 4

T4		M34		S58	
X2		X4		X8	Ø6 x 15 mm



# 5

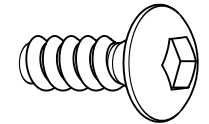


T4



X2

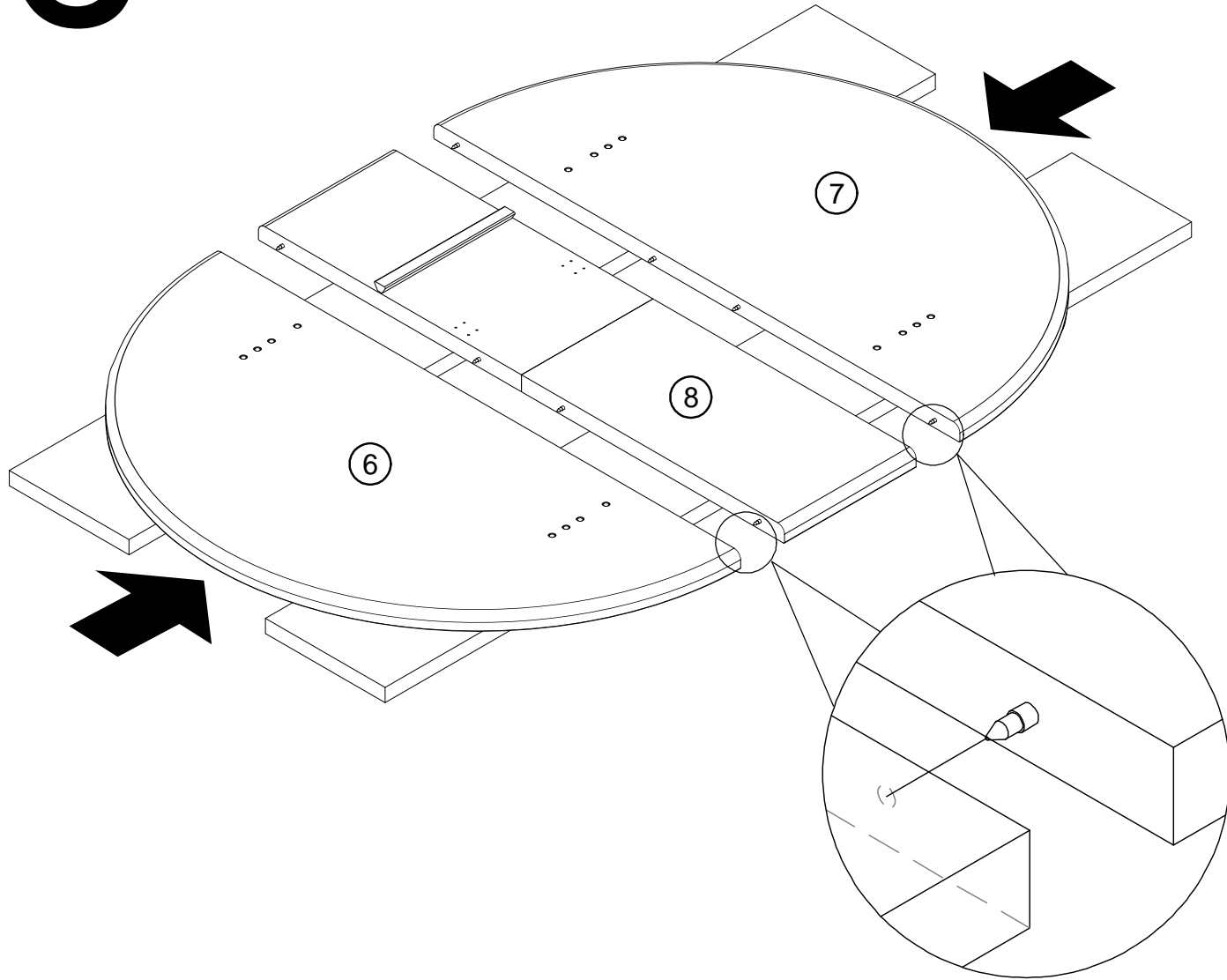
S58



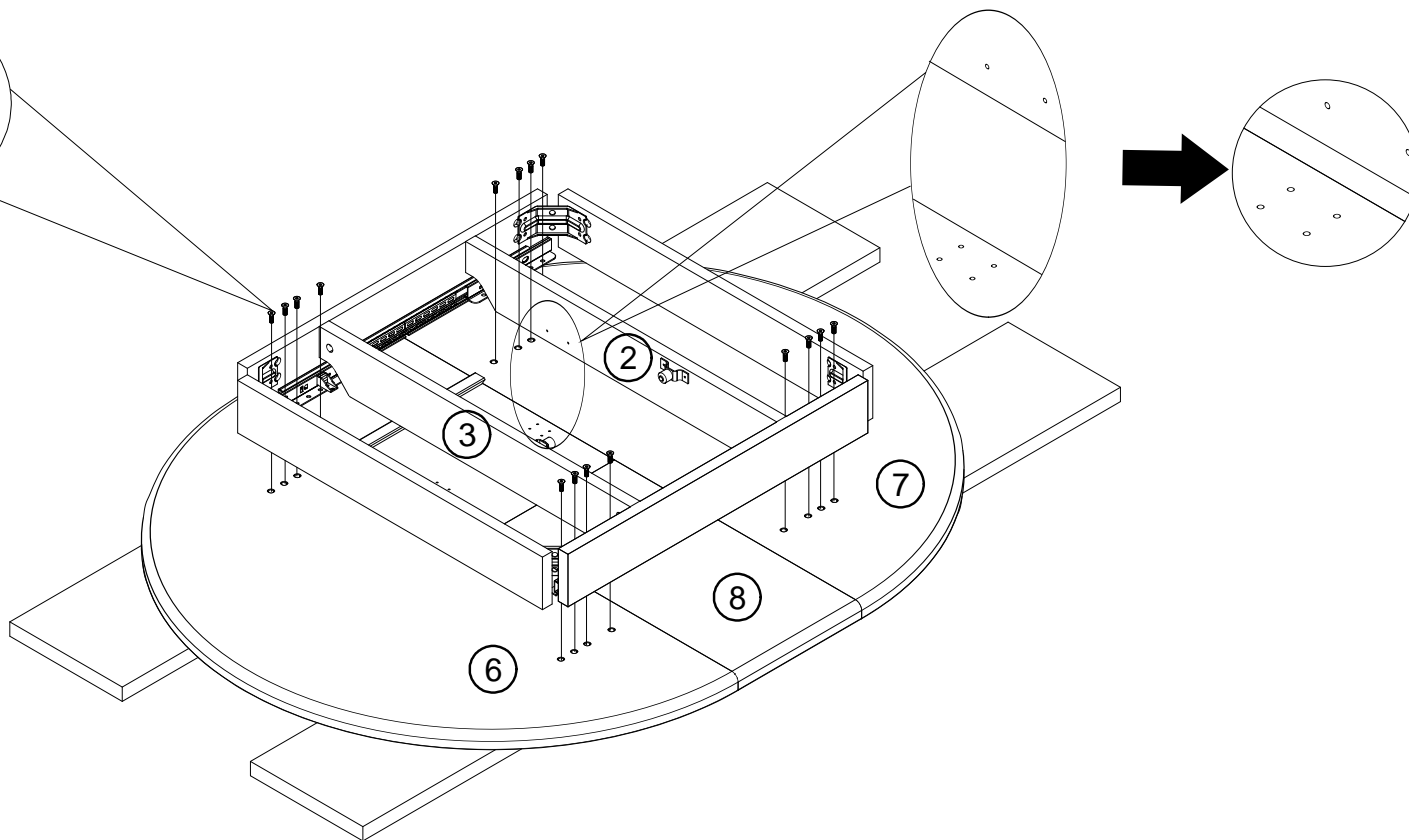
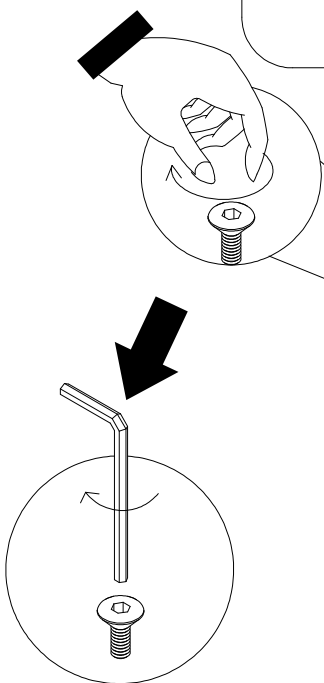
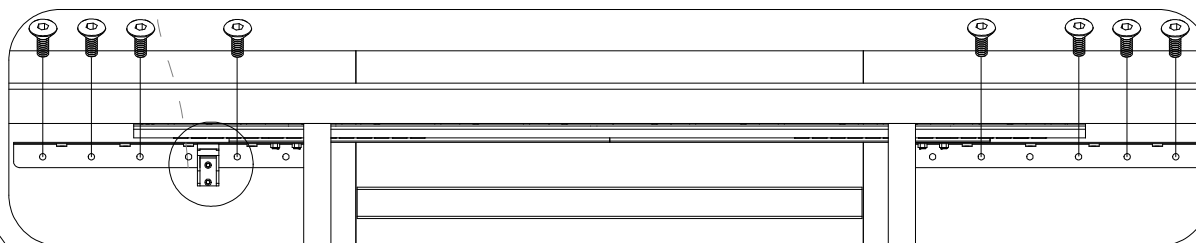
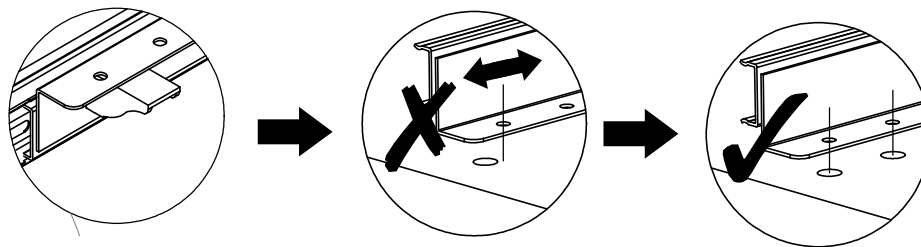
X8

Ø6 x 15 mm

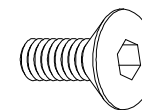
# 6



# 7



Y27



X16

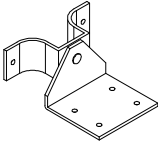
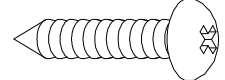
Ø6x 15 mm

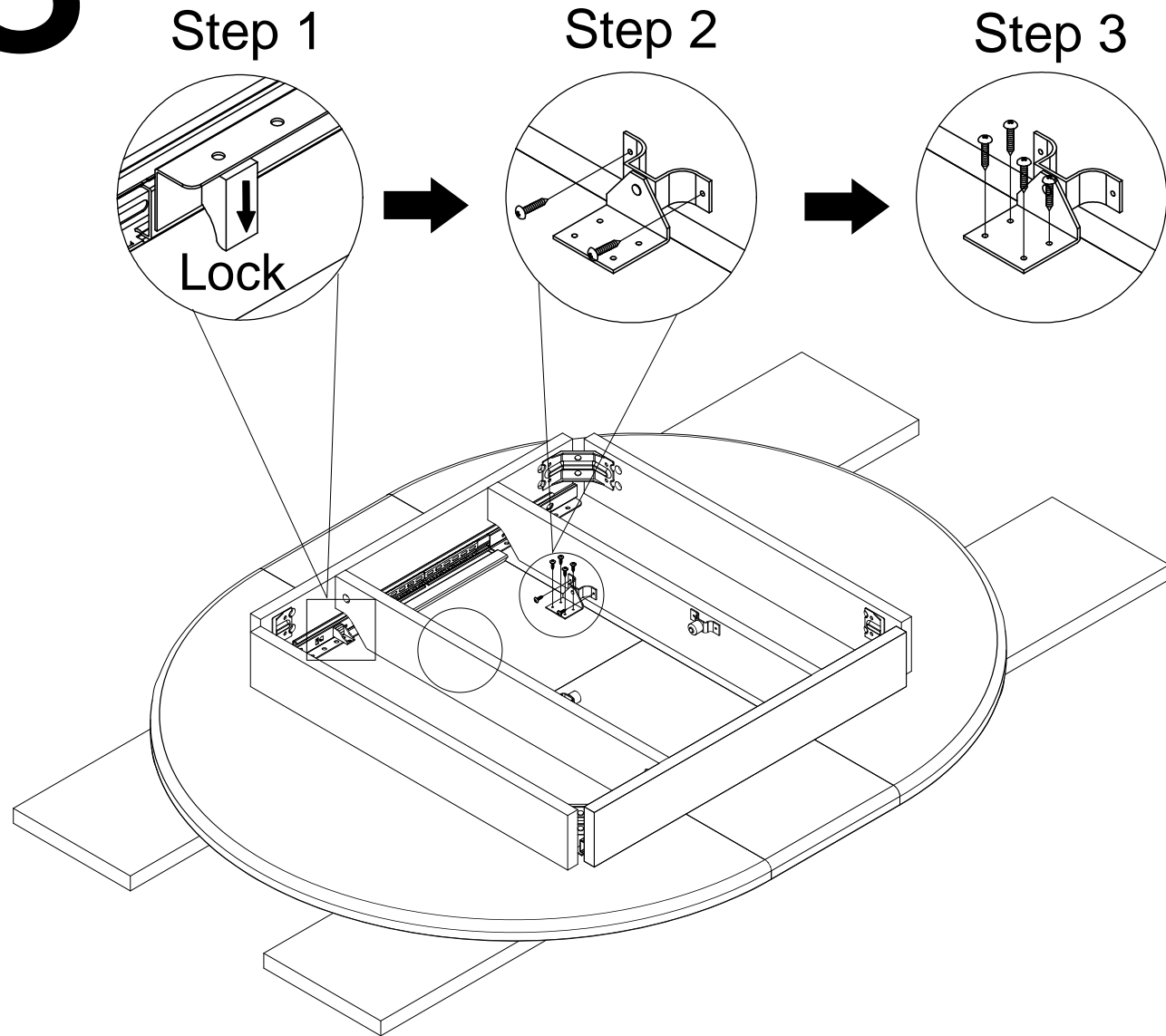
T4



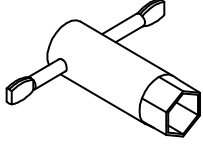
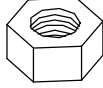
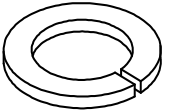
X2

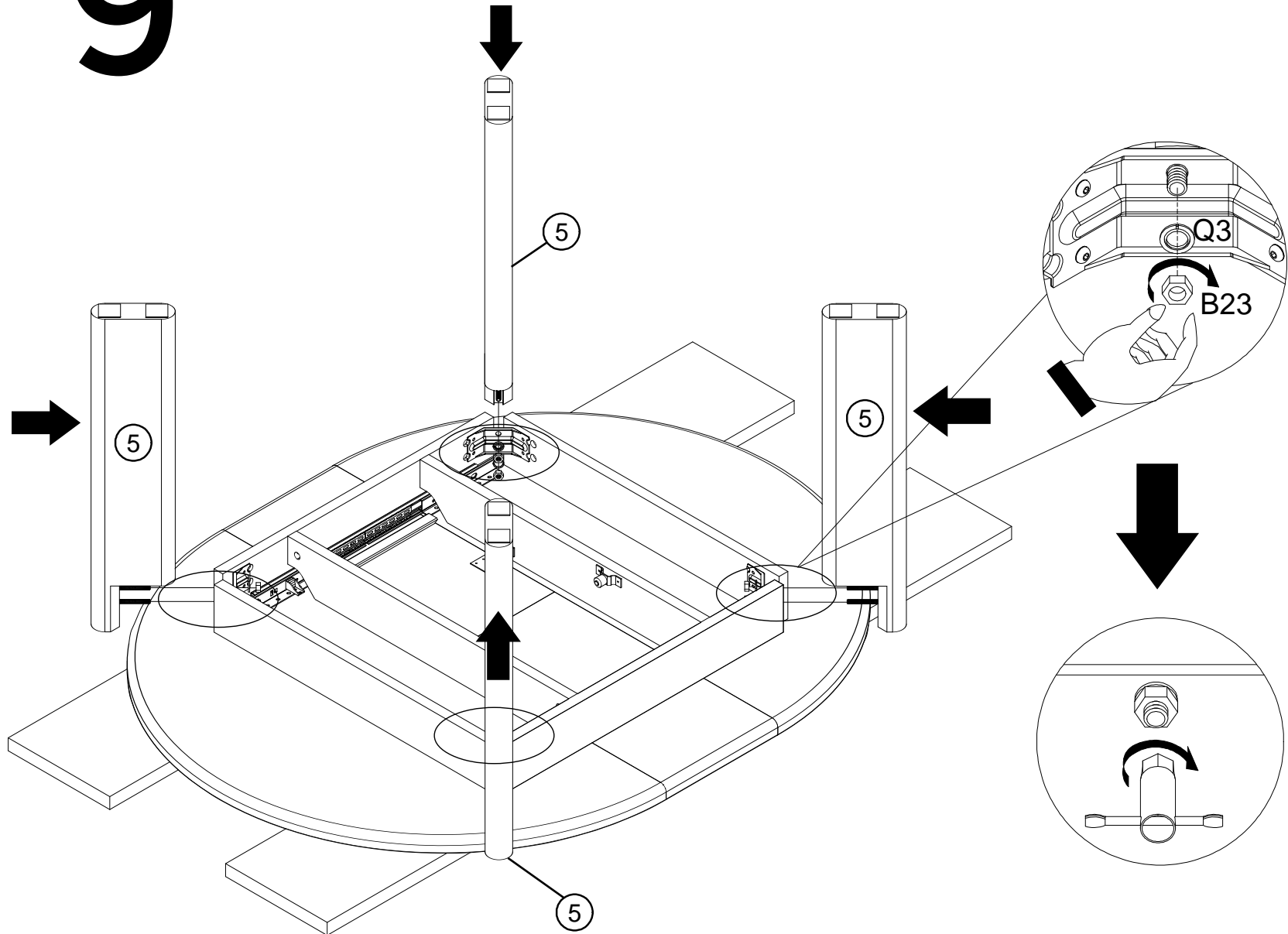
# 8

<b>F17</b>		<b>S41</b>	
<b>X2</b>		<b>X12</b>	<b>Ø4 x 15 mm</b>

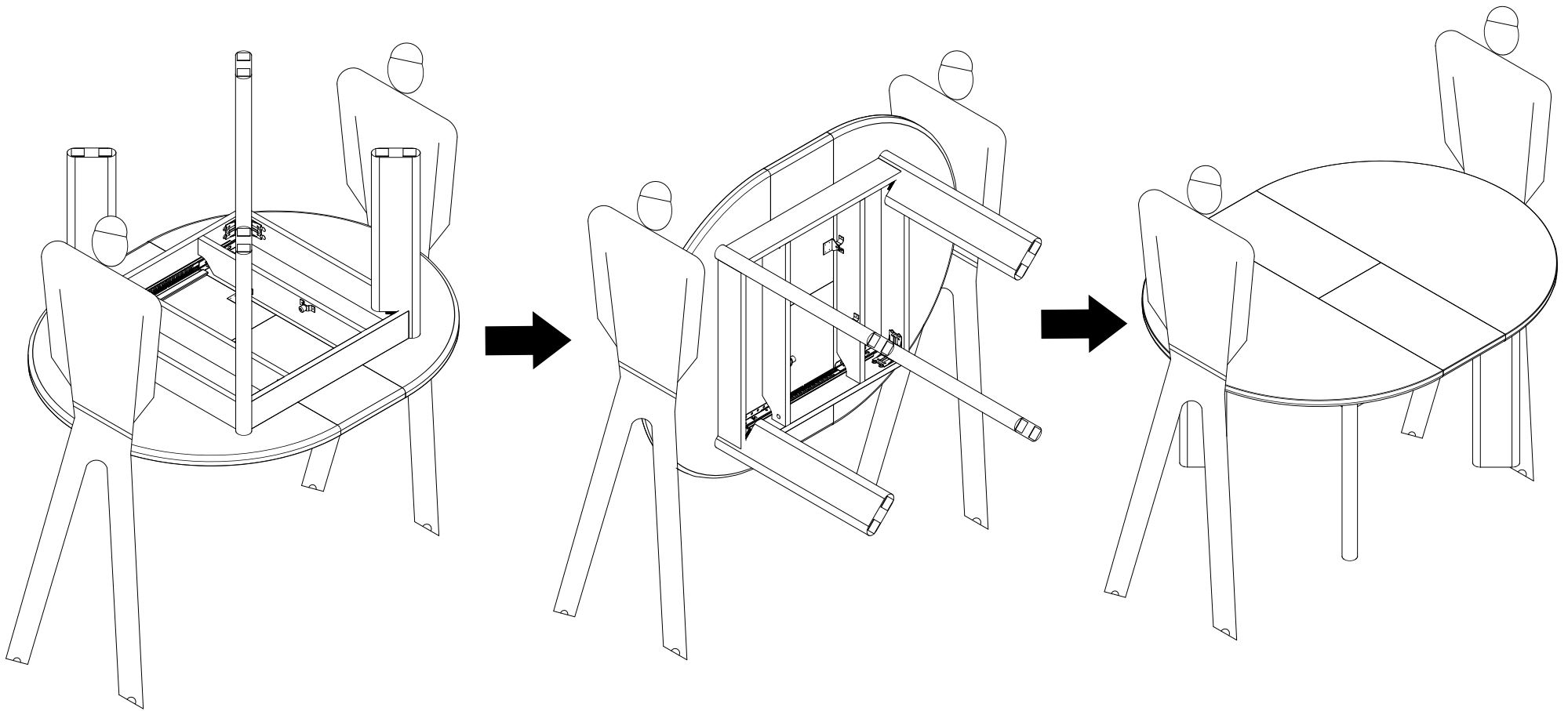


# 9

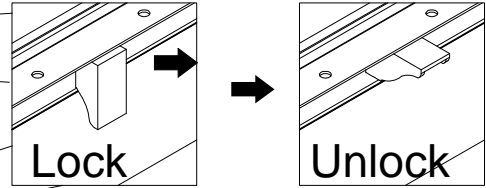
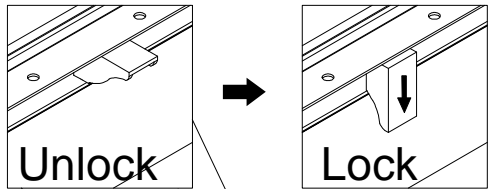
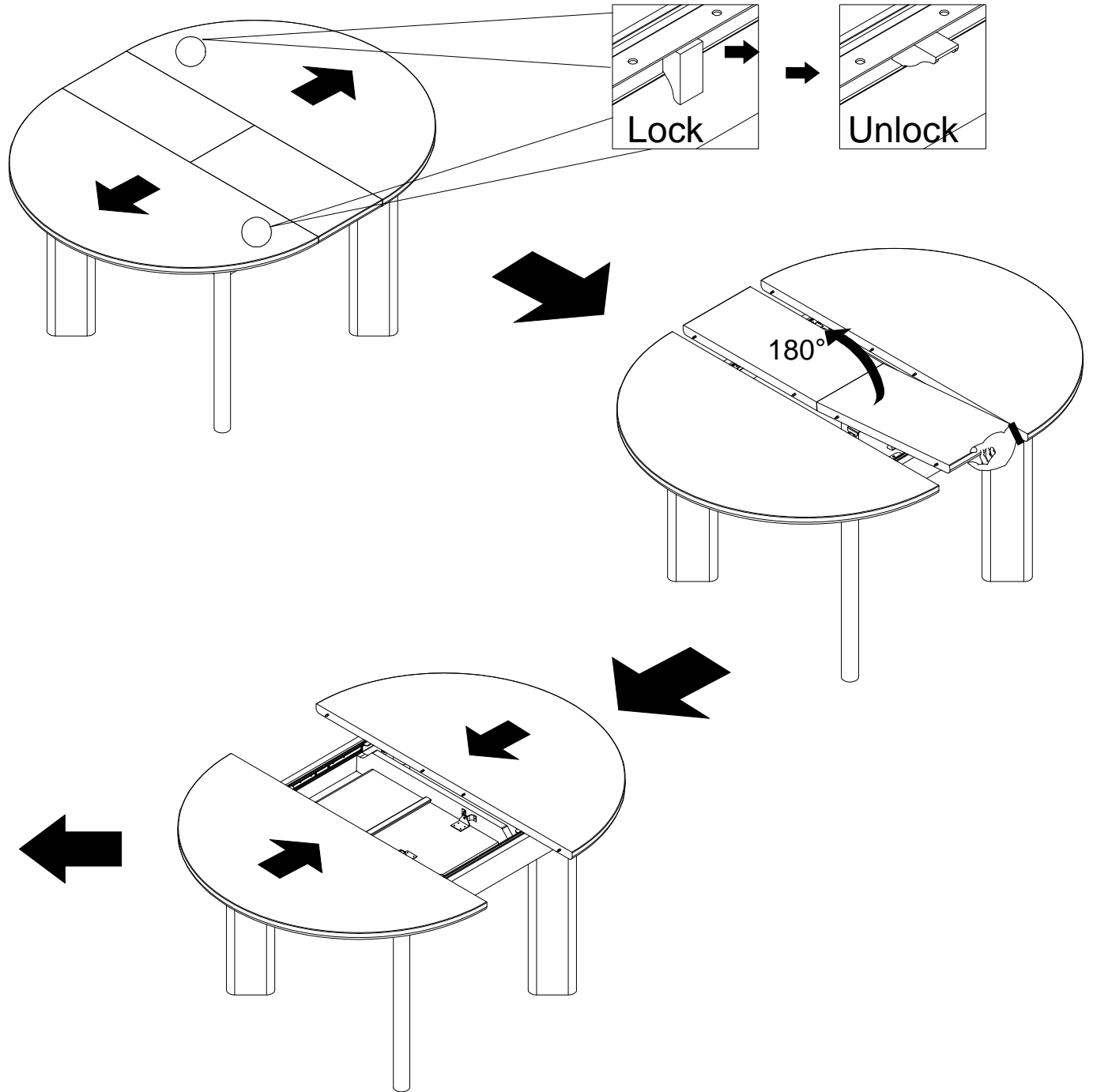
T52 X1		B23 X8		Q3 X8	
-----------	--	-----------	---	----------	---



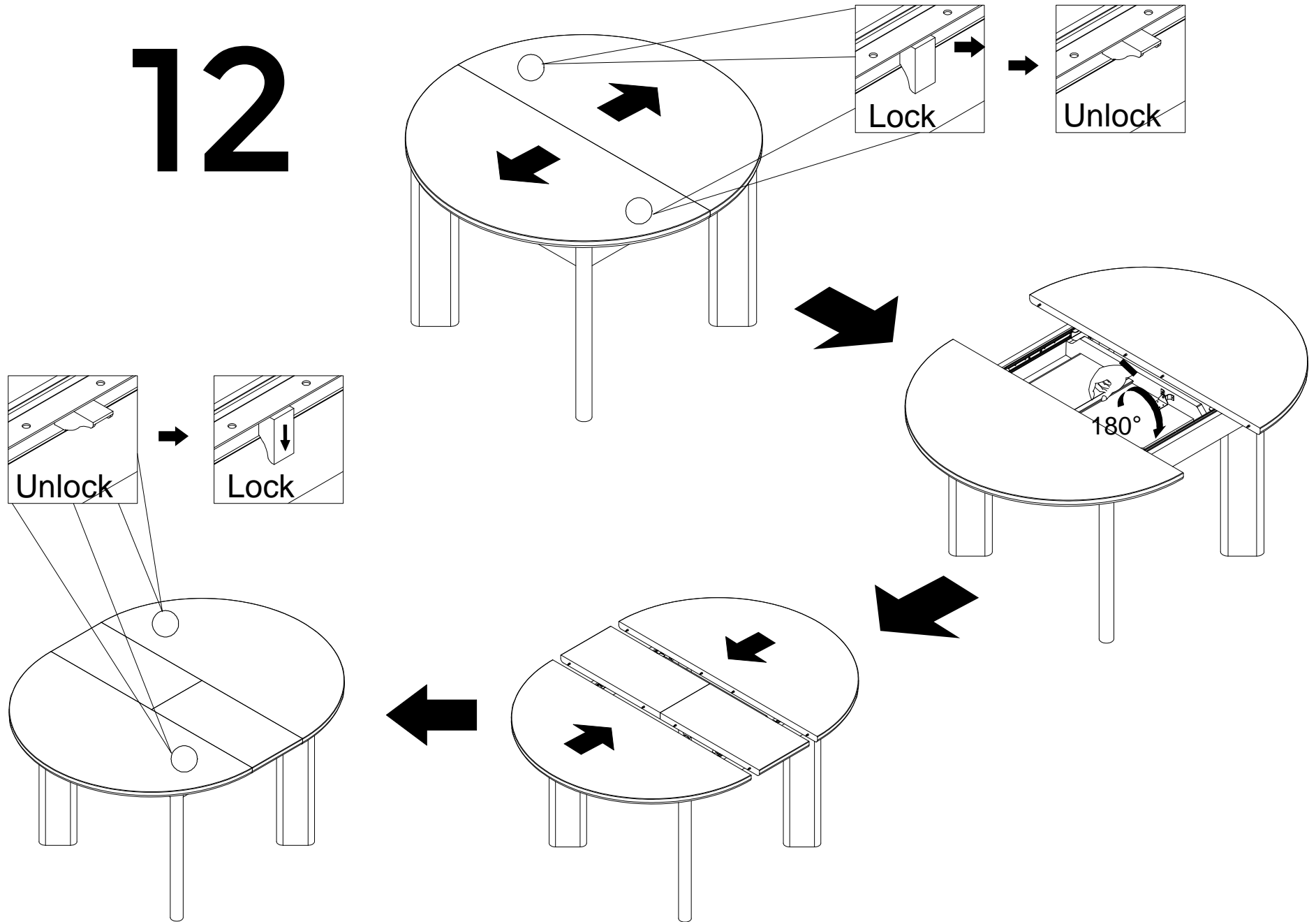
# 10



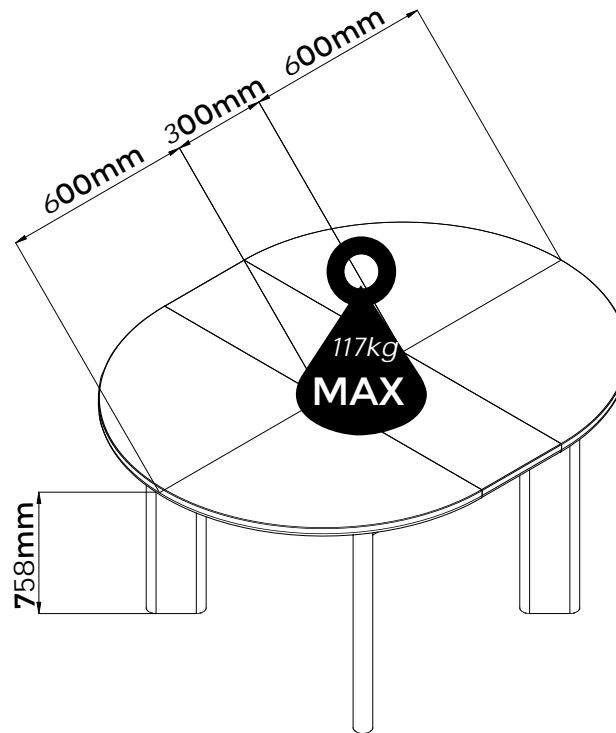
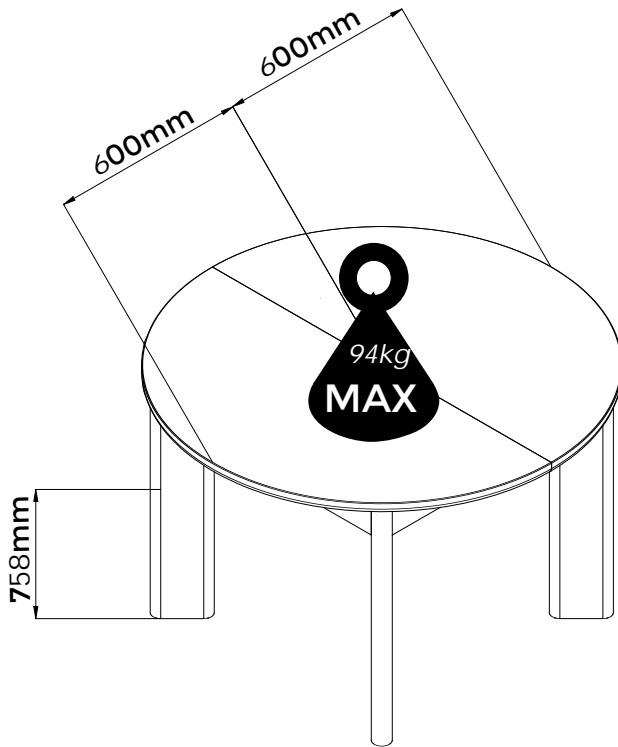
# 11



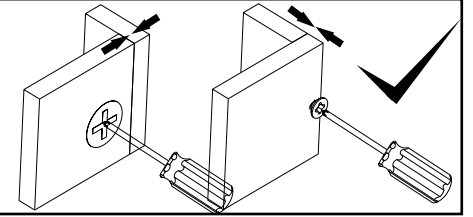
# 12



# 13



FR 12 Mois  
ES 12 Meses  
NL 12 Maanden  
DE 12 Monate



**GB** Check regularly that all assembly fastenings are properly tightened and retighten when necessary.

**FR** Vérifiez régulièrement que toutes les fixations soient bien serrées et resserrez si nécessaire.

**ES** Comprueba regularmente que las fijaciones estén bien apretadas y vuelve a apretarlas en caso necesario.

**NL** Controleer regelmatig of alle bevestigingen goed zijn aangedraaid; draai ze indien nodig opnieuw aan.

**DE** Regelmäßig kontrollieren, dass alle Beschläge und Verschraubungen gut festgezogen sind und sie bei Bedarf nachziehen.