

MADE⁺

Kain

Large Sideboard Oak/Dark Oak

Grand Buffet

Groot dressoir

Großes Sideboard

Aparador grande



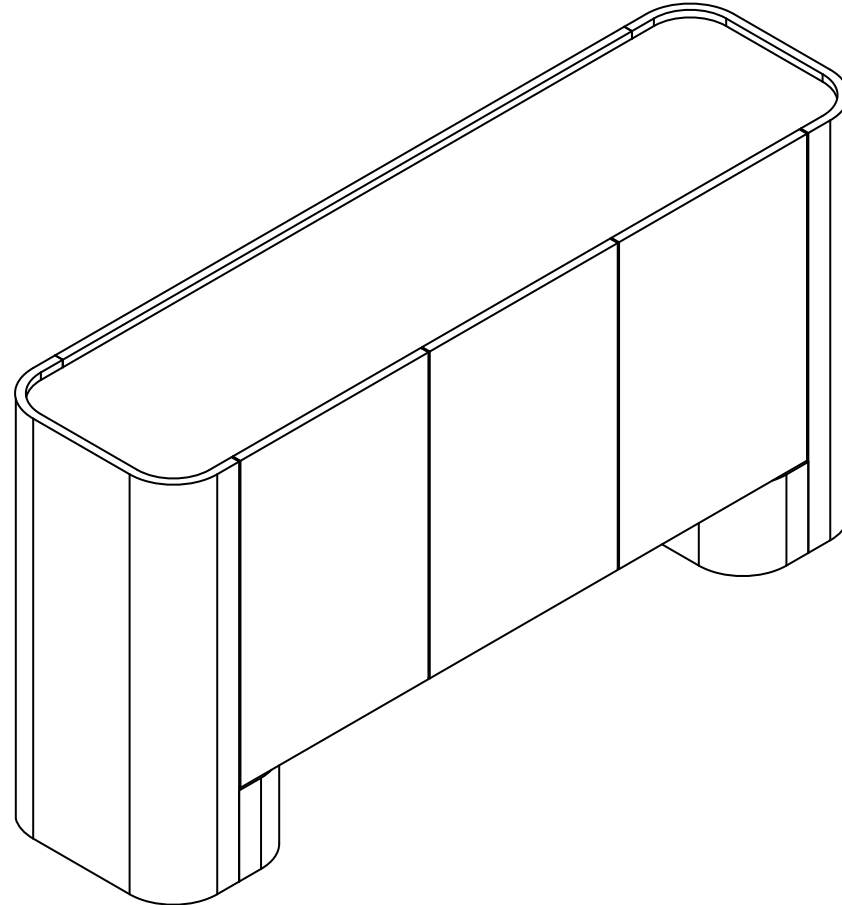
GB - Recommendations for the continual safe use of this product are stated on the final page of these instructions. Please retain for future reference.

FR - Les conseils d'utilisation de ce produit sont indiqués sur la dernière page de ces instructions. Veuillez les conserver pour vous y référer si besoin.

NL - Aanwijzingen voor veilig gebruik van dit meubel worden toegelicht op de laatste pagina van deze Instructies. Bewaar deze folder goed.

DE - Auf der letzten Seite dieser Anleitung findest du Hinweise für eine langfristig sichere Anwendung dieses Produktes. Bitte bewahre sie gut auf.

ES - Las recomendaciones para el uso continuado de este producto figuran en la última página de estas instrucciones. Por favor, consérvalas para futuras consultas.



Kain Large Sideboard Oak/Dark Oak- AU8611/F27576
Made in China



SAFETY DISCLAIMER

GB

- A safety strap / bracket is included with this item.
Please ensure the strap / bracket is attached to the product and the wall to ensure it remains stable at all times during use.
- The unit must only be used on a level floor.

FR

- Une sangle / un support de sécurité est inclus dans cet article.
Assurez-vous que la sangle / le support soit fixé au produit et au mur pour s'assurer qu'il reste stable en permanence pendant l'utilisation.
- Le produit doit être utilisé à hauteur de plancher.

NL

- Dit product is inclusief veiligheids riempje / haakje.
Zorg ervoor dat het riempje / haakje aan het product en de muur bevestigd wordt zodat het stabiel blijft bij gebruik.
- Dit meubel dient alleen op een even vloer gebruikt te worden.

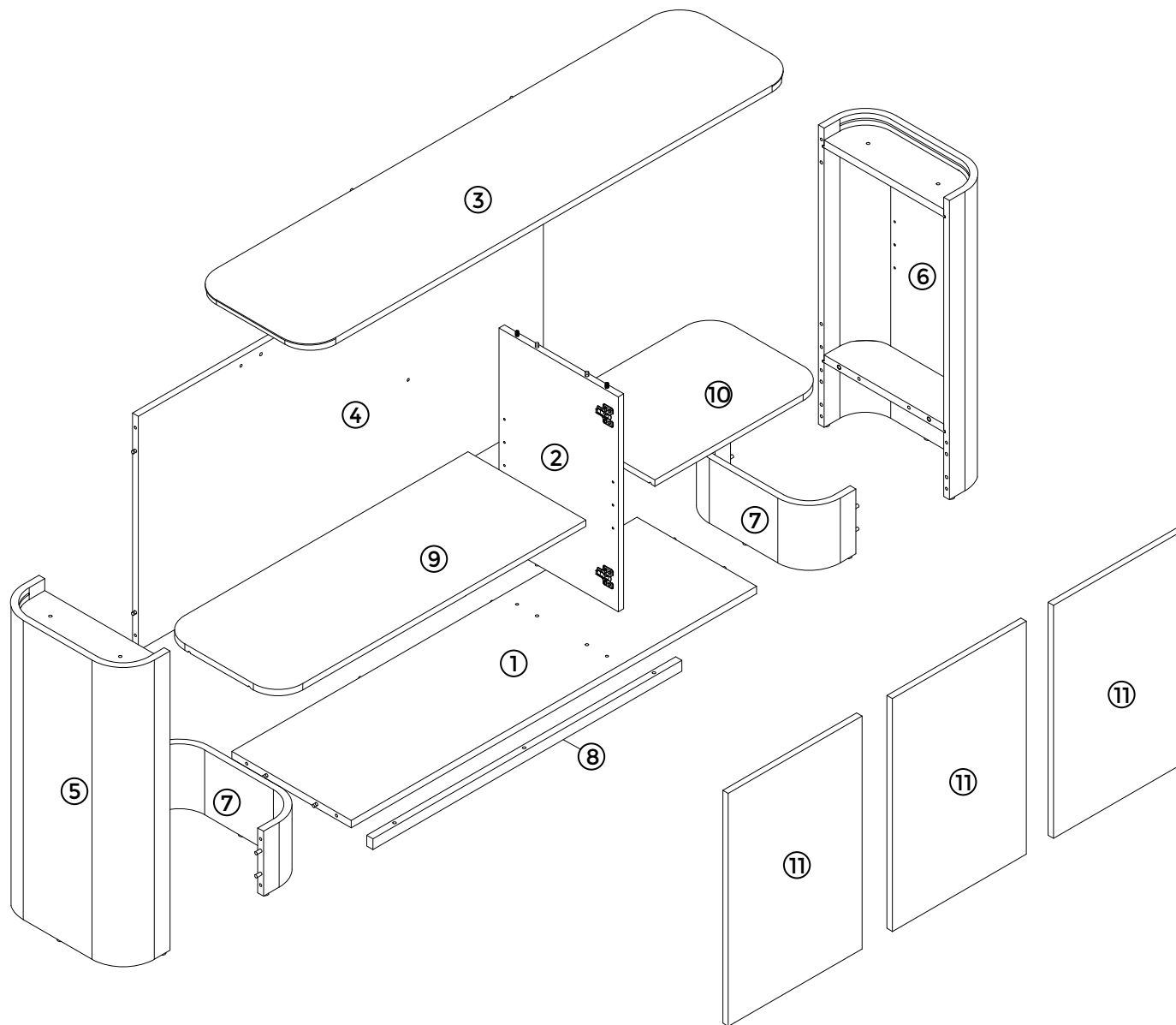
DE

- Dieses Produkt enthält einen Sicherheitsriemen mit Schlaufe.
Der Riemen und die Schlaufe müssen am Produkt und der Wand befestigt werden, damit das Produkt immer stabil steht.
- Stellen Sie das Produkt nur auf einem ebenen Untergrund auf.

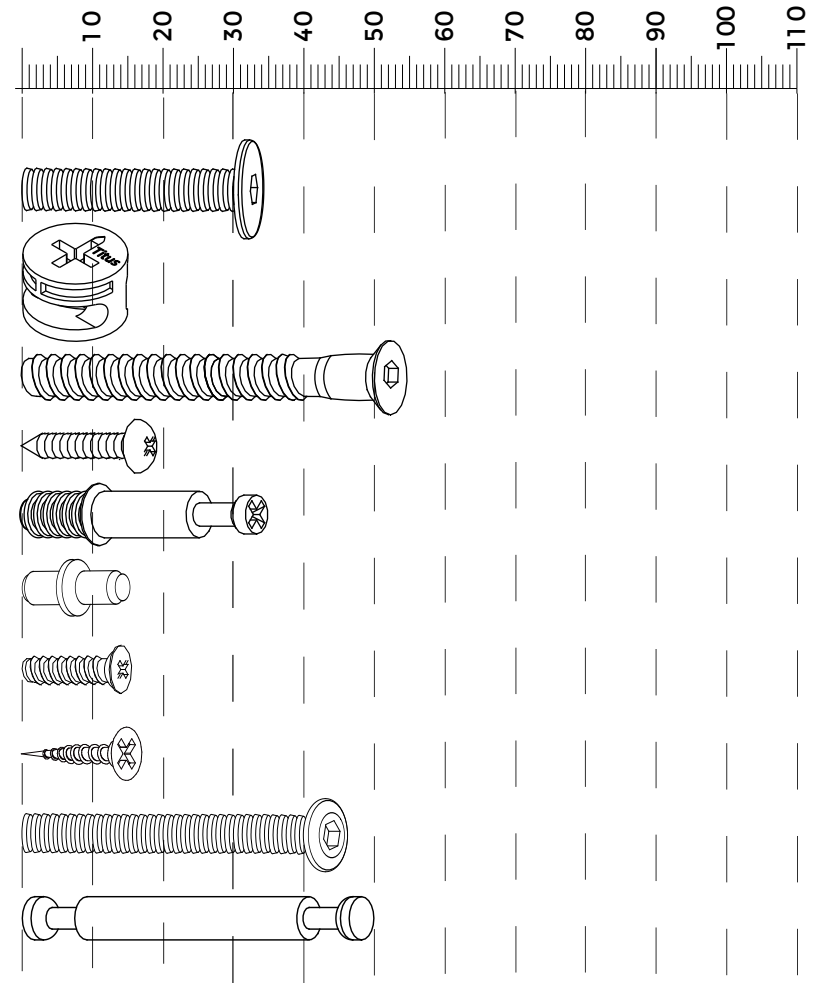
ES

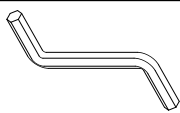

- Incluye una cinta / soporte de seguridad.
Asegúrate de que la cinta / soporte esté adherida al producto y a la pared para garantizar que permanezca estable en todo momento durante su uso.
- El producto solo debe usarse en un suelo nivelado.

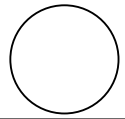
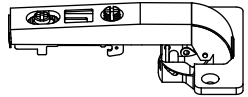
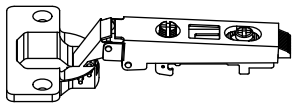
Nr	Box 1/2	Box 2/2
①	1	
②	1	
③	1	
④	1	
⑤		1
⑥		1
⑦		2
⑧	1	
⑨	1	
⑩	1	
⑪	3	



Fixtures and Fittings Supplied			
Ref	Dimensions	Qty.	Spare Qty.
V36	Ø6 x 30 mm	4	N/A
B3	Ø15 x 12 mm	28	N/A
Y8	Ø6 x 50 mm	7	N/A
S41	Ø4 x 16 mm	2	N/A
B12	Ø7.5 x 33 mm	4	N/A
P3	Ø5 x 16 mm	8	N/A
U139	Ø4.5 x 15 mm	12	N/A
U143	Ø4 x 15 mm	12	N/A
V68	Ø6 x 40 mm	3	N/A
B15	Ø6 x 49.5 mm	12	N/A



Fixtures and Fittings Supplied (Not To Scale)			
Ref	Qty.	Spare Qty.	Visual
T1	2	N/A	
T39	2	N/A	

O1	2	N/A	
C19	4	N/A	
C16	2	N/A	

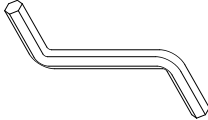
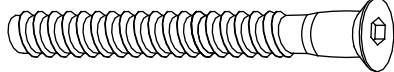
X2

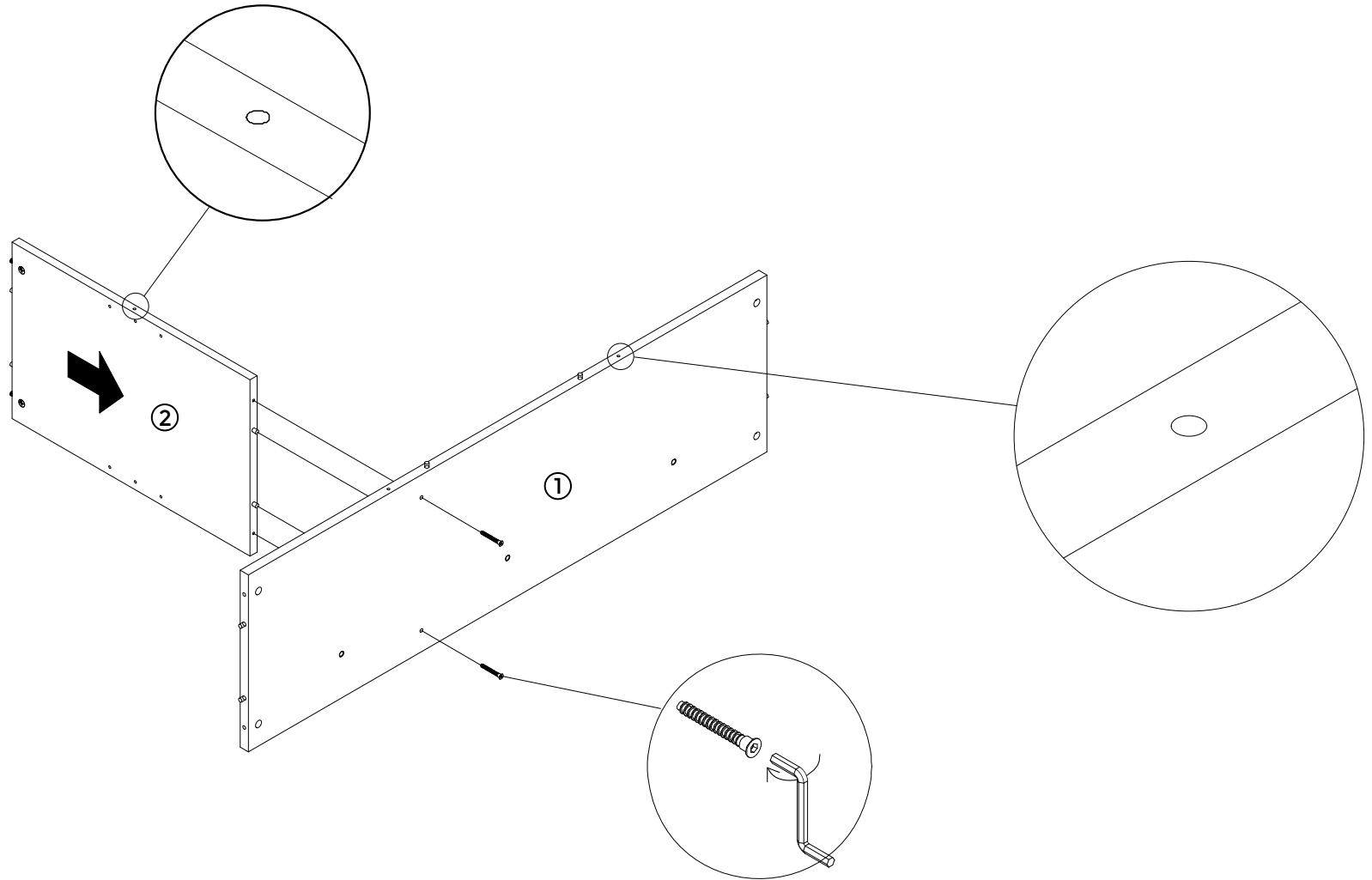


00:45

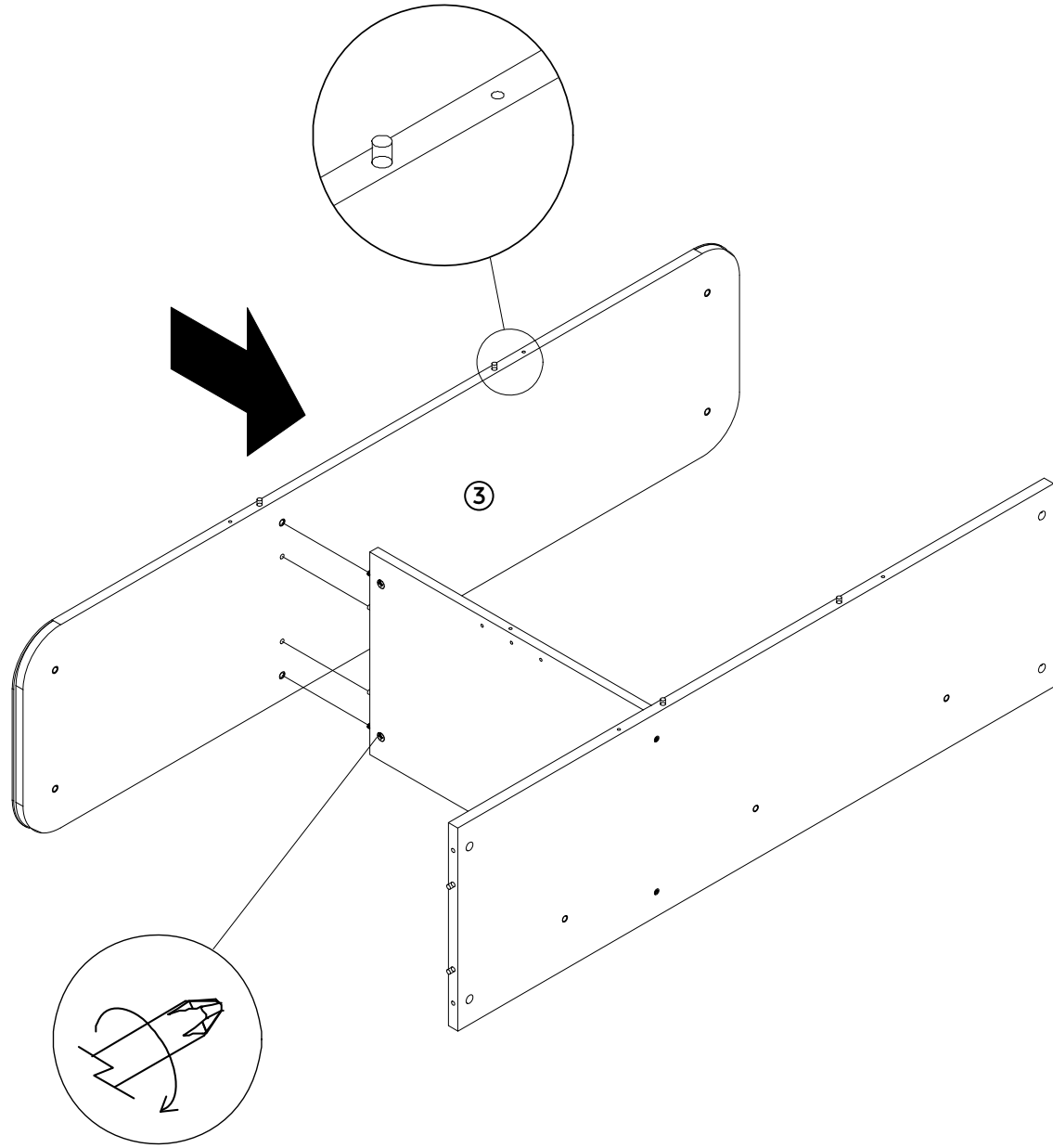


1

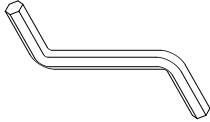
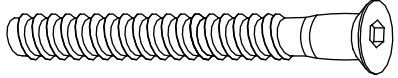
<p>T1</p>  <p>X2</p>	<p>Y8</p>  <p>X2</p>
---	---

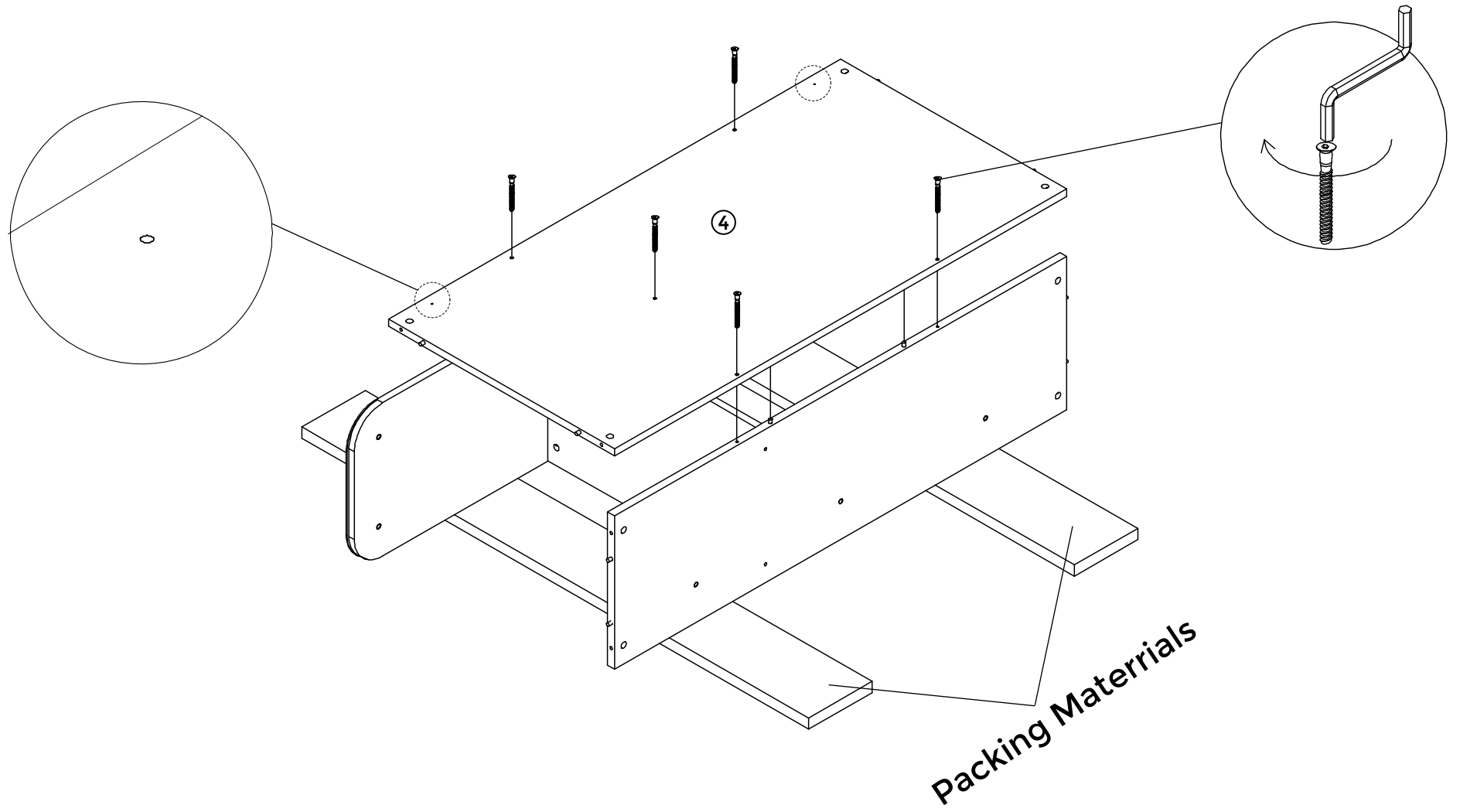


2

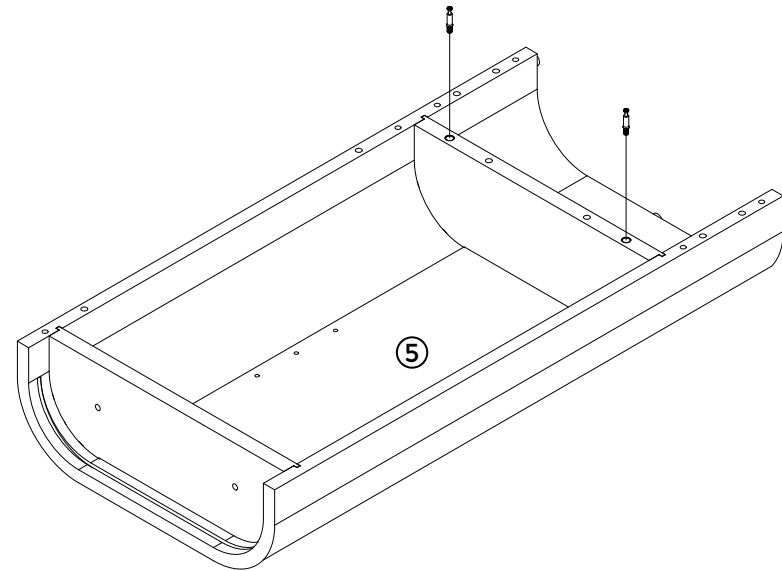
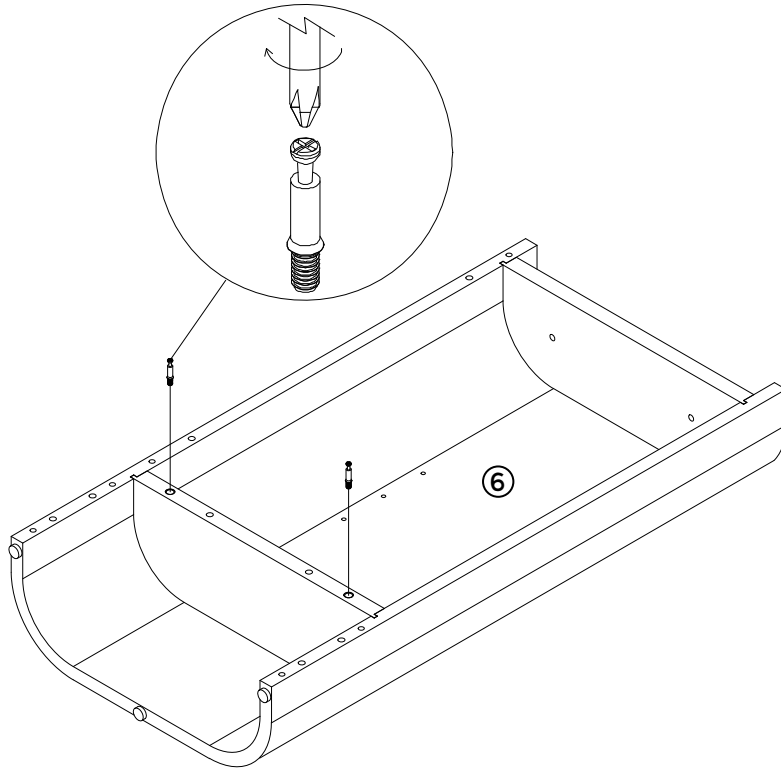
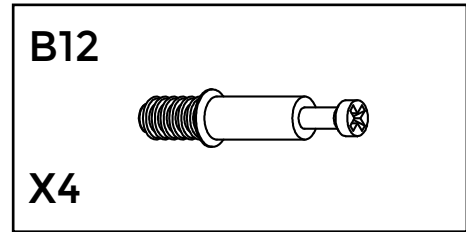
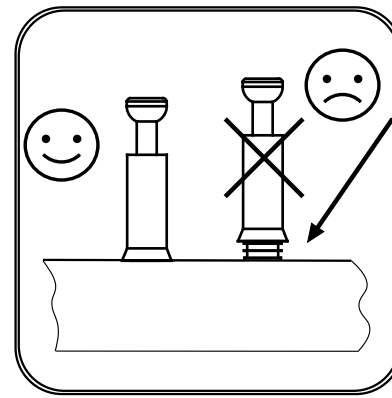


3


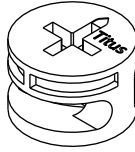
T1		Y8	
X2		X5	

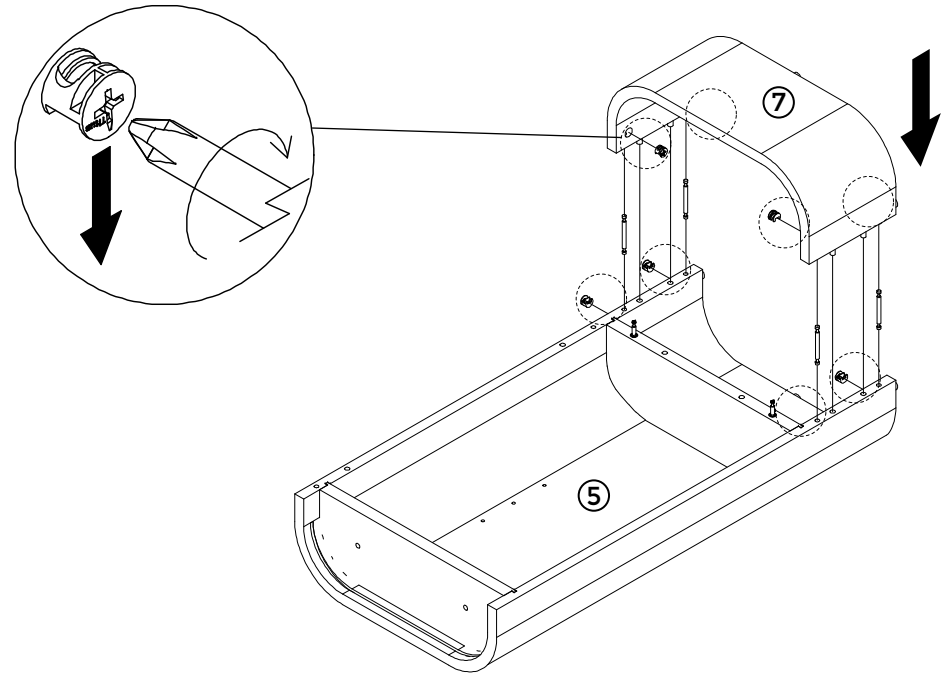
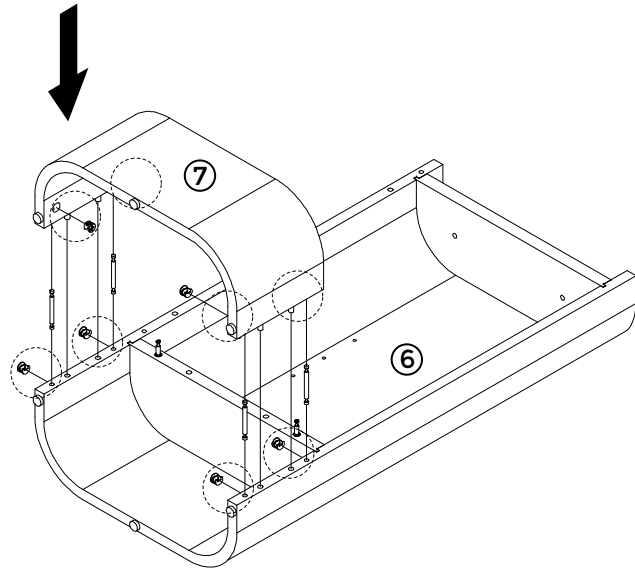
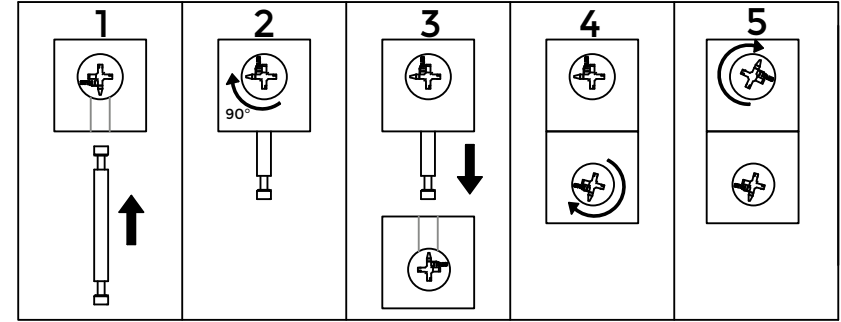


4

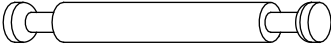
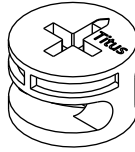


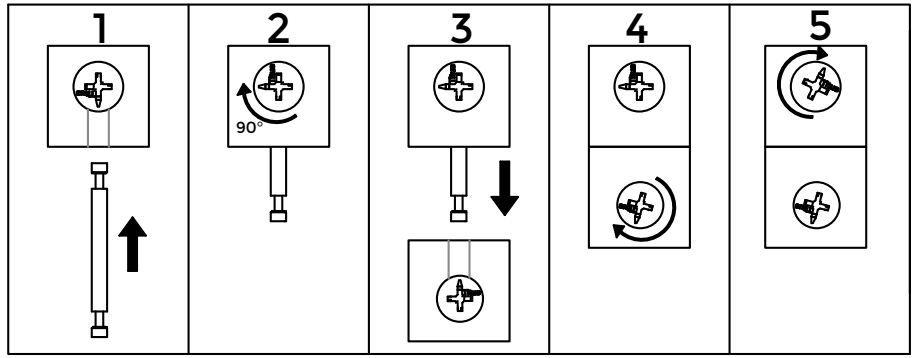
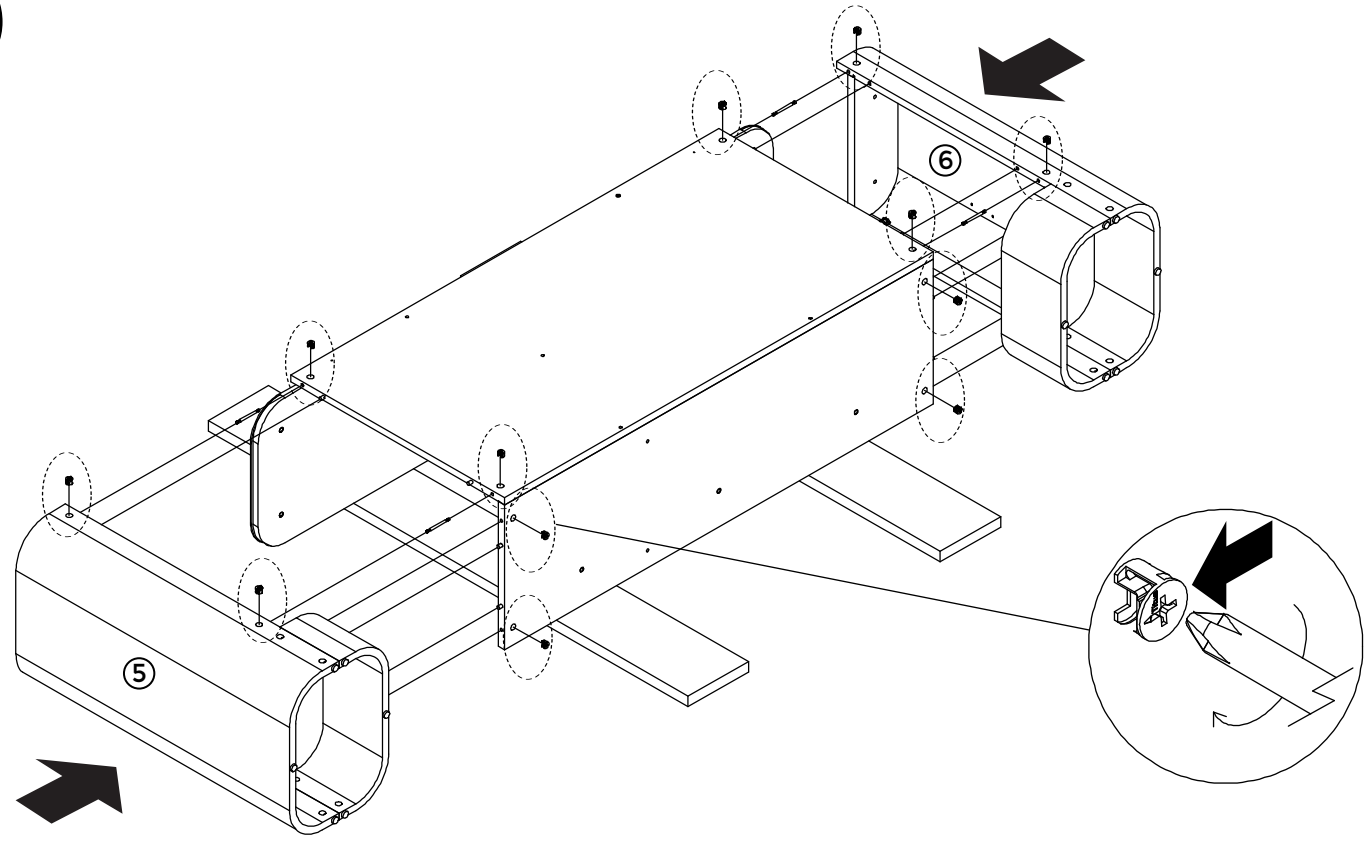
5

B15  X8	B3  X16
--	---



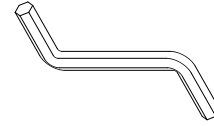
6

B15  X4	B3  X12
--	---



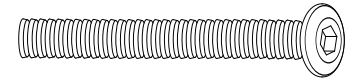
7

T1

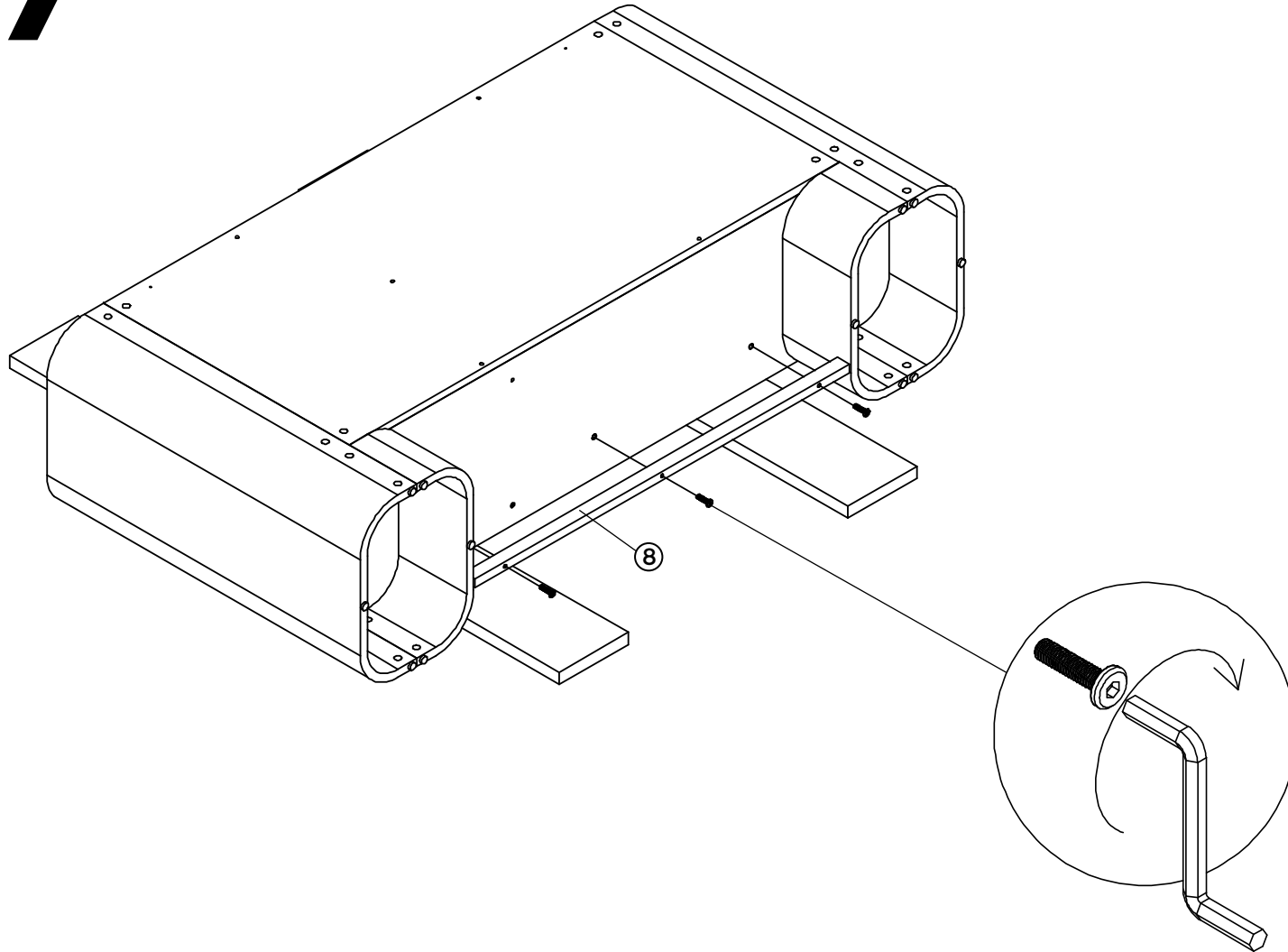


X2

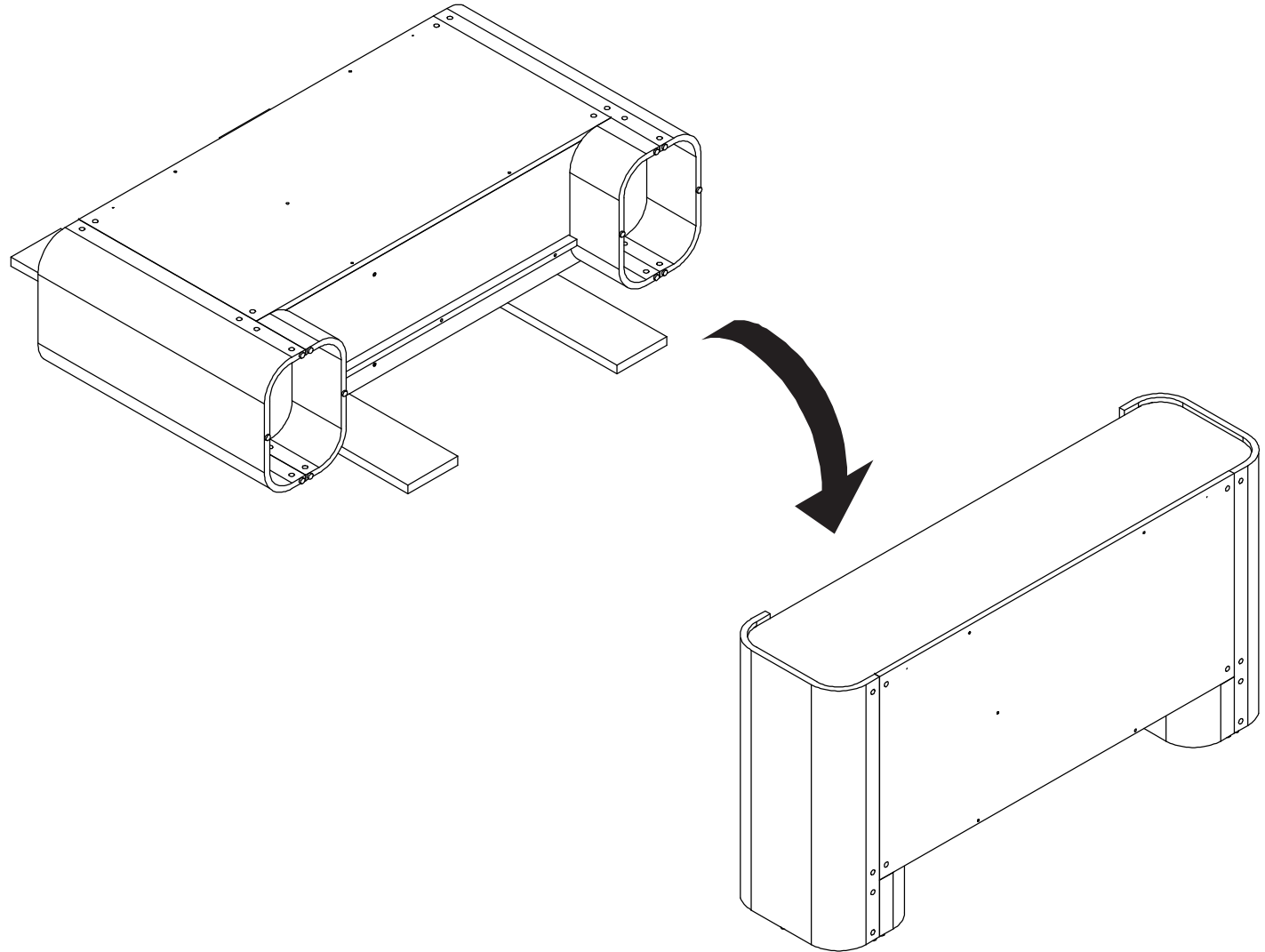
V68



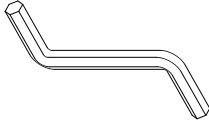
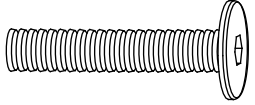
X3

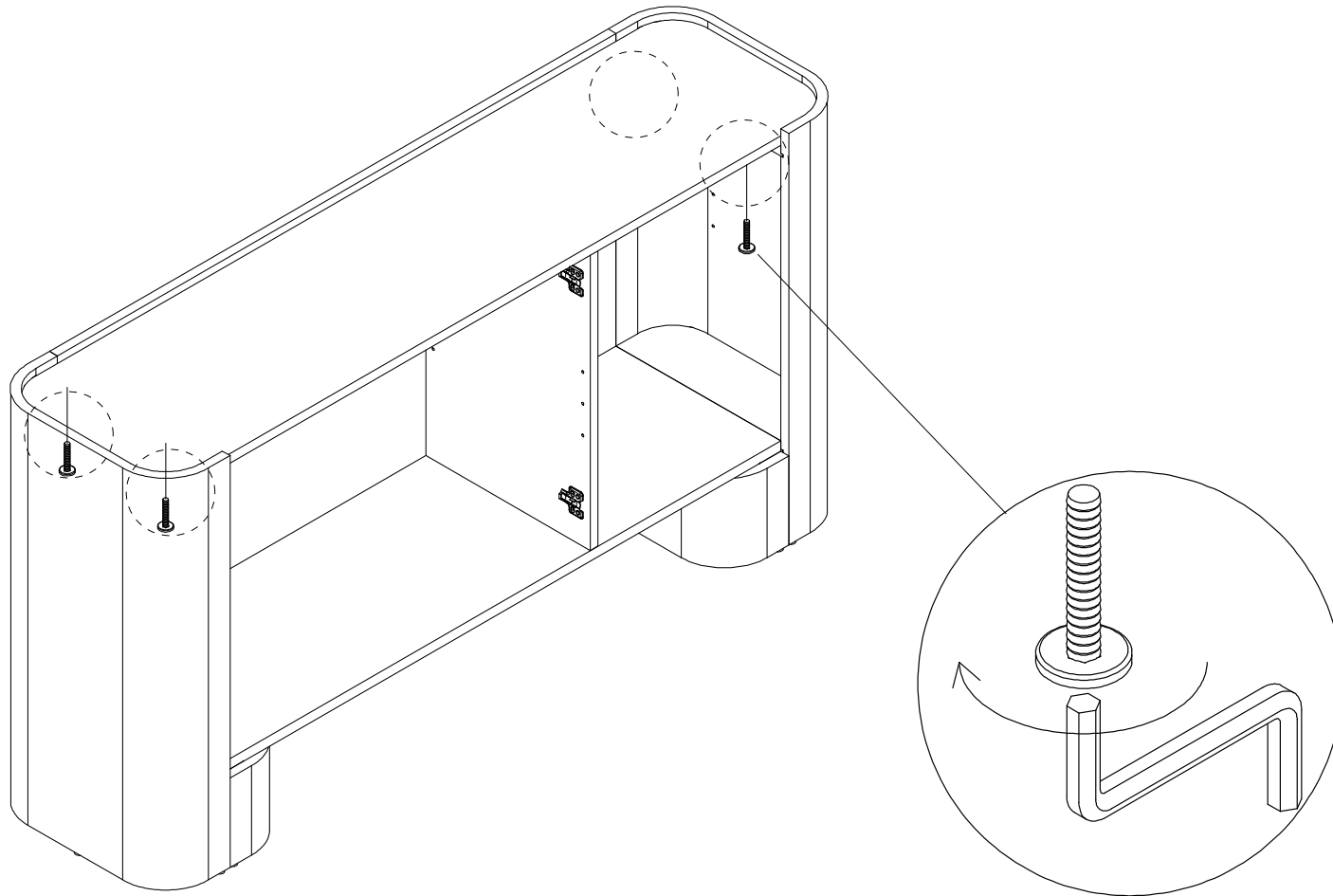


8



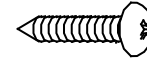
9

T1		V36	
X2		X4	



10

S41

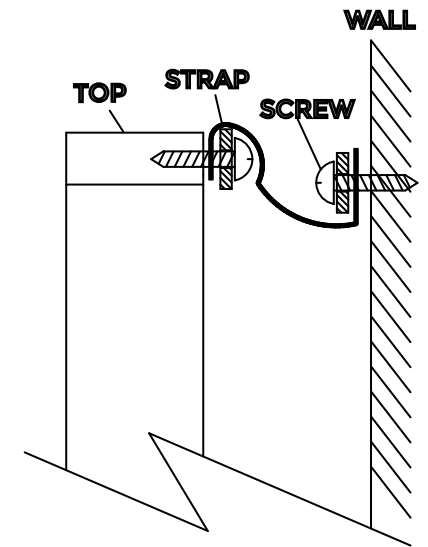
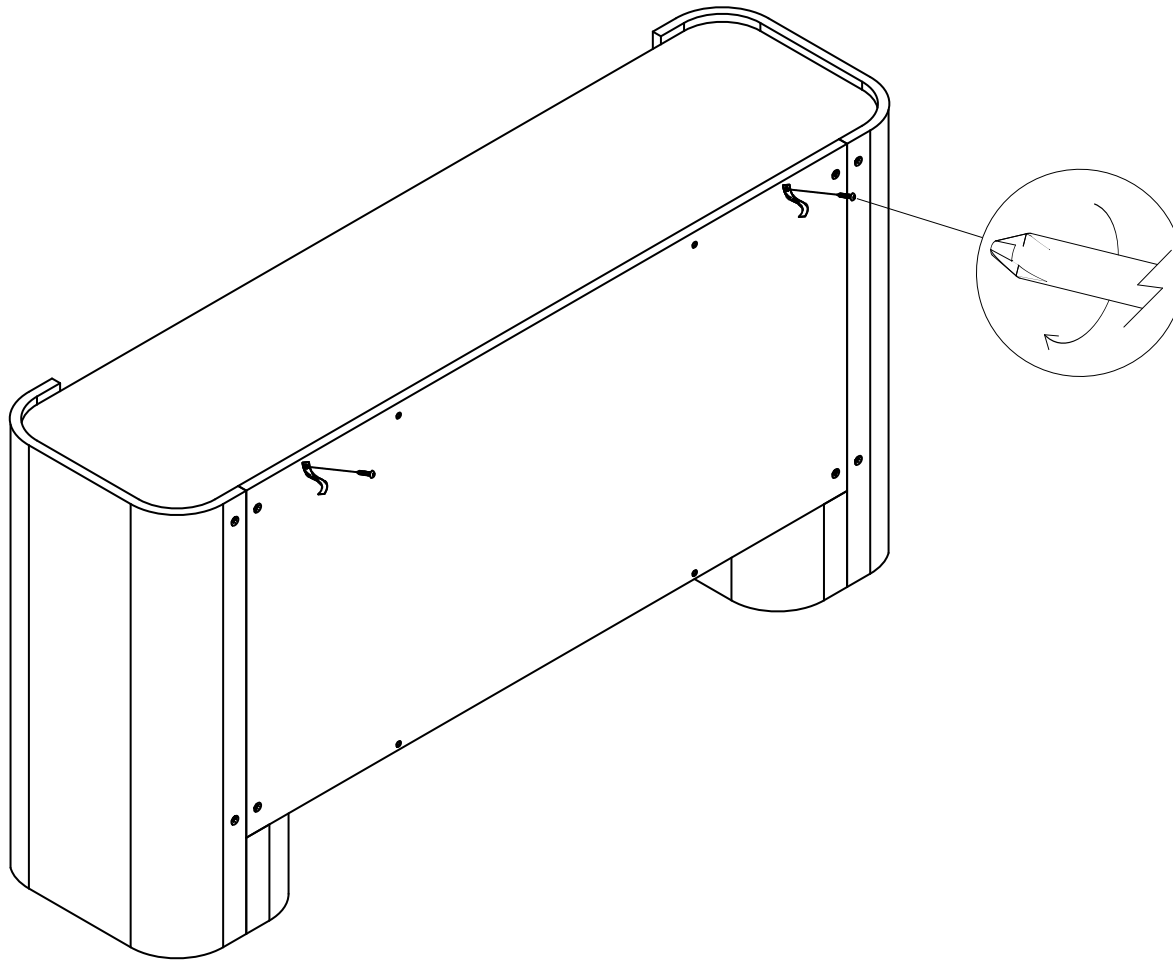


X2

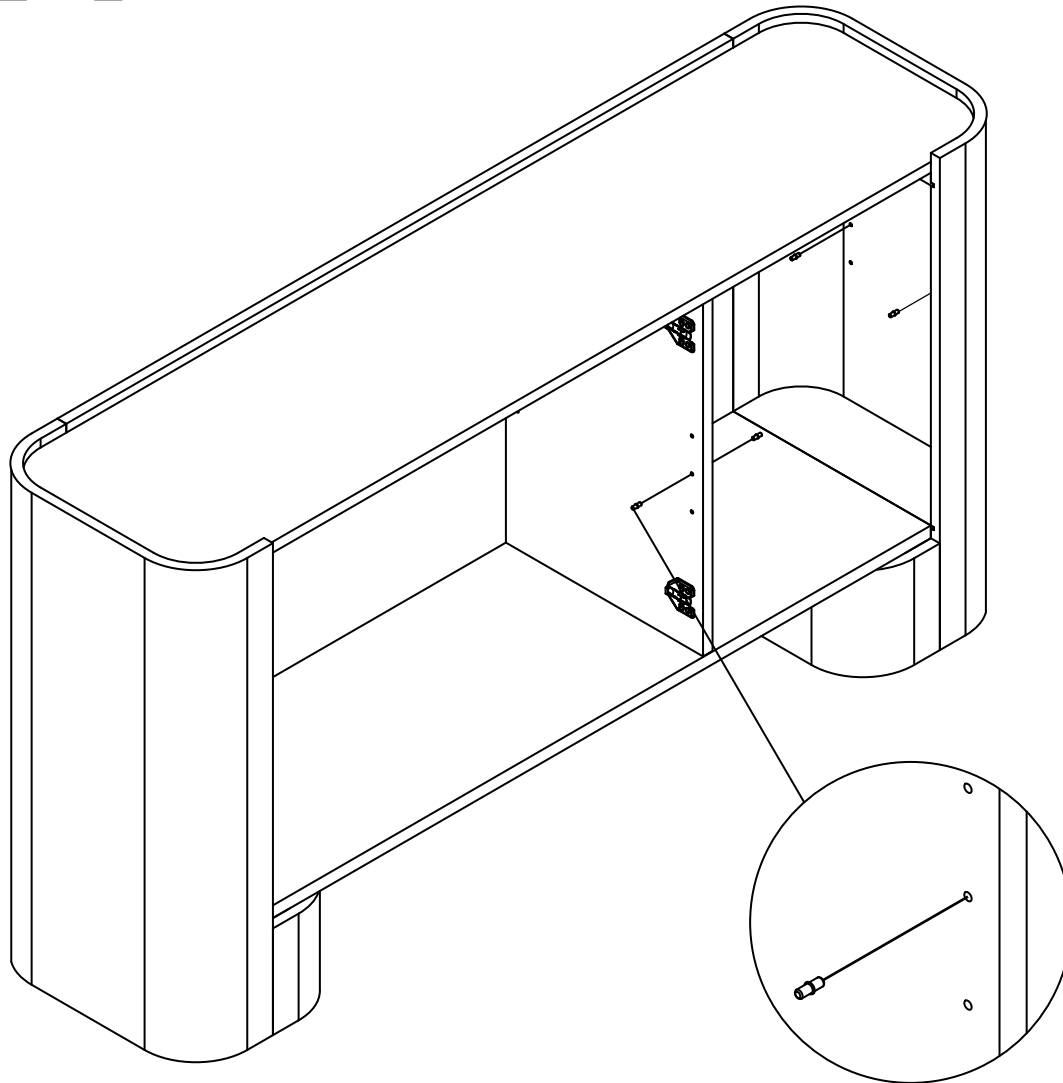
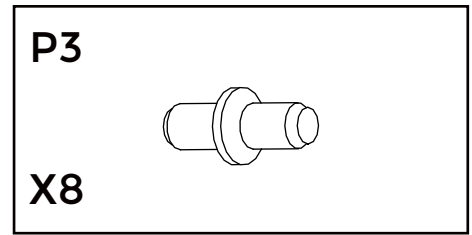
T39



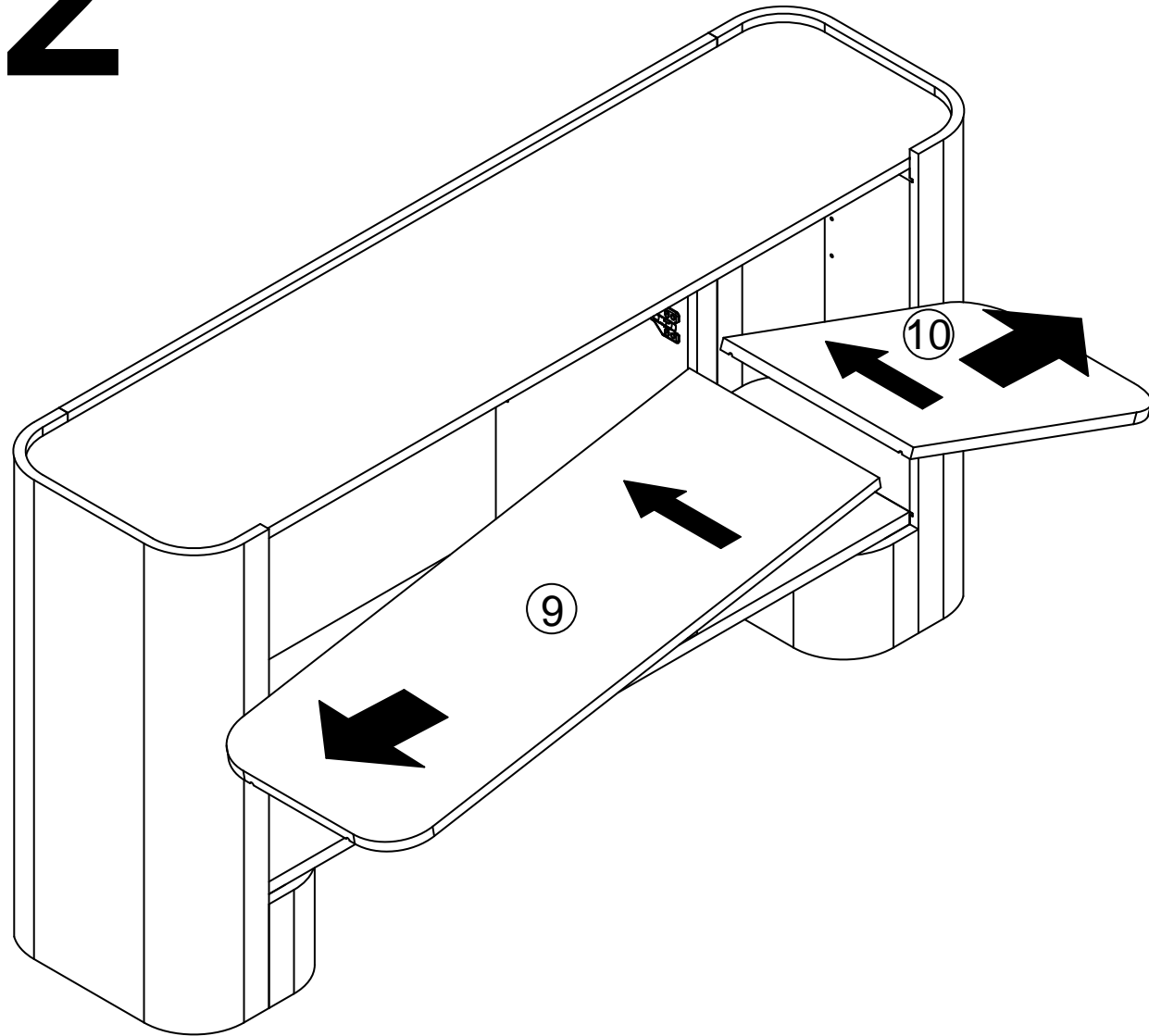
X2



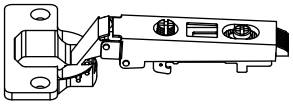
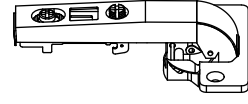

11

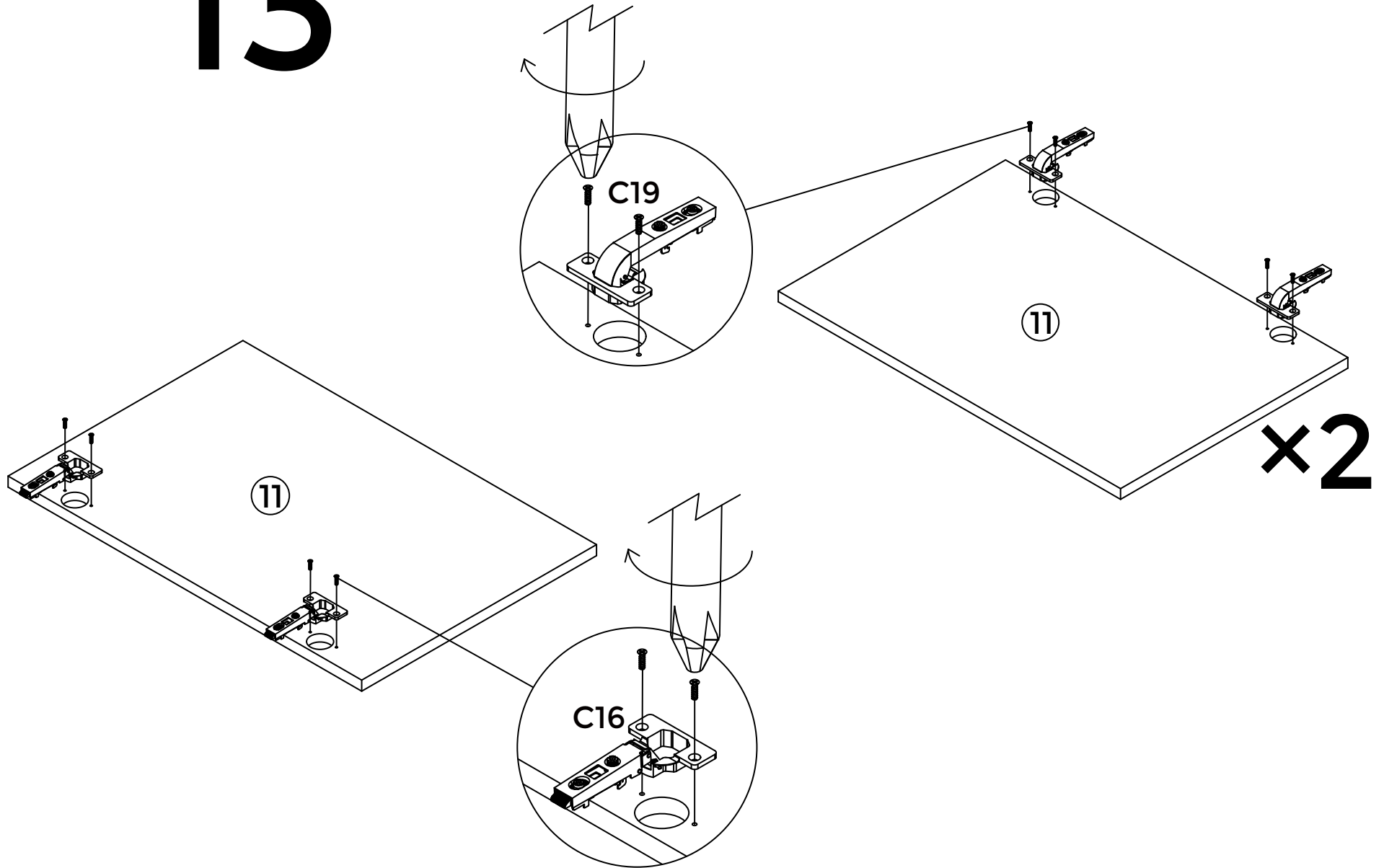


12



13

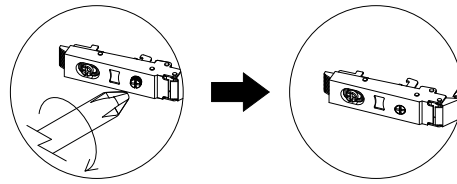
<p>C16</p>  <p>X2</p>	<p>C19</p>  <p>X4</p>	<p>U139</p>  <p>X12</p>
---	--	--



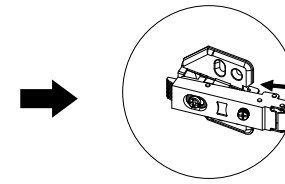
14

Install Hinge

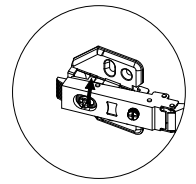
Step.1:Lift up the hook



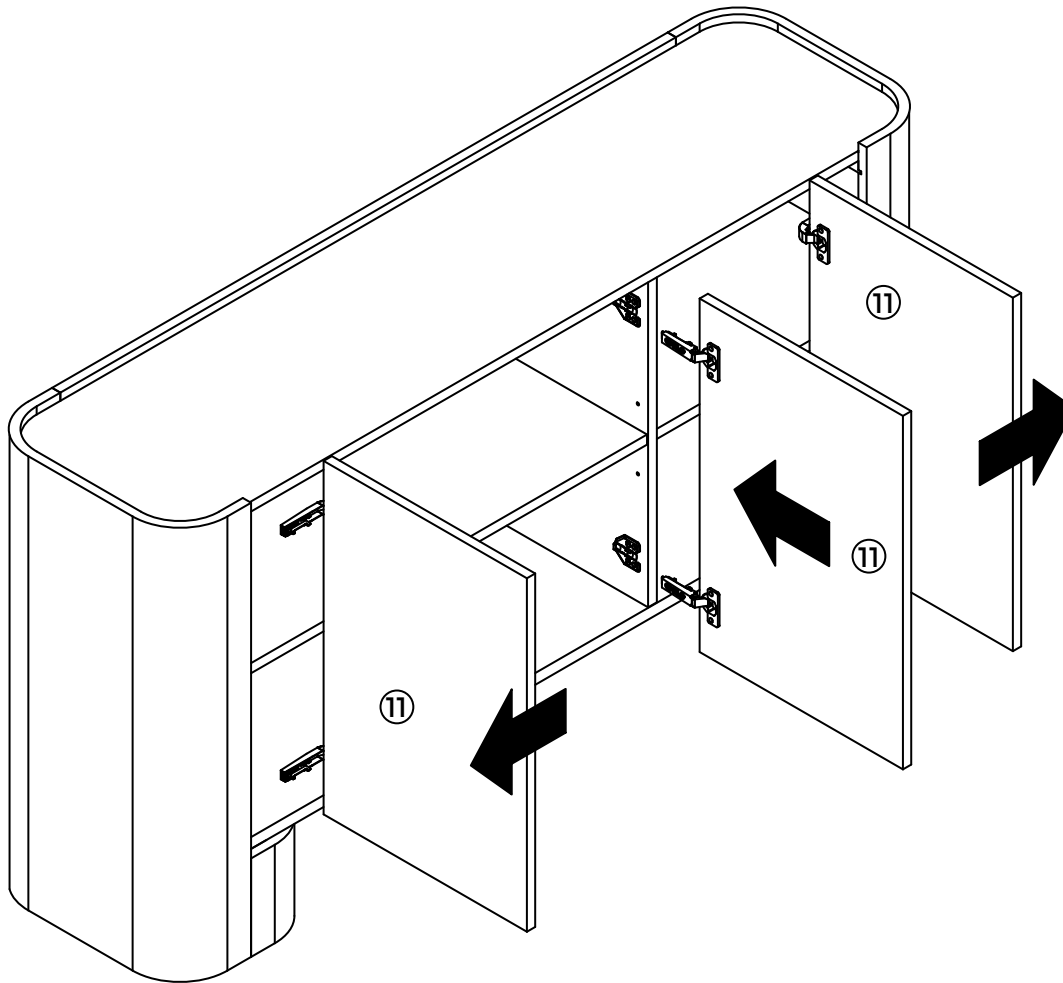
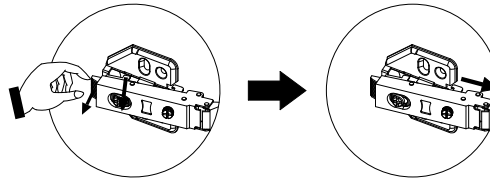
Step.2:Hook the hinge to the base



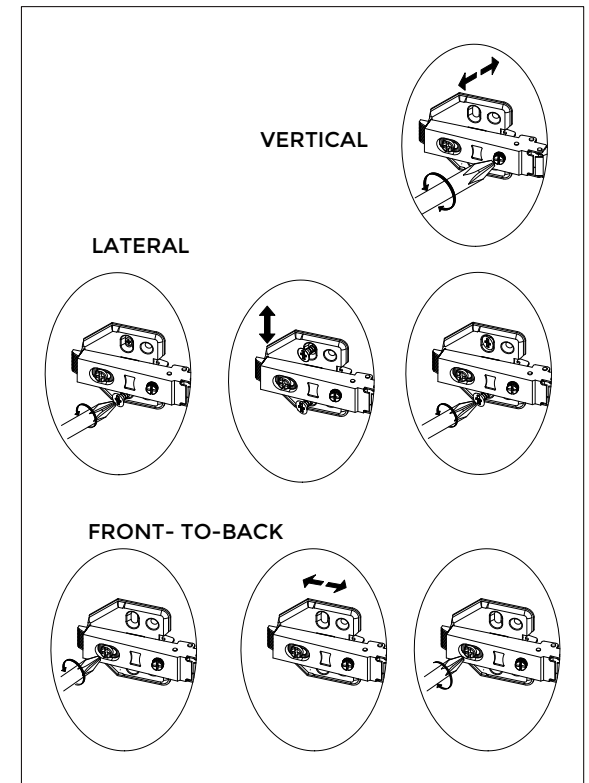
Step.3:Press inside to the base



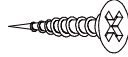
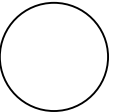
Remove Hinge

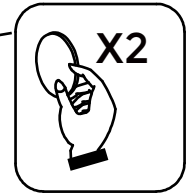
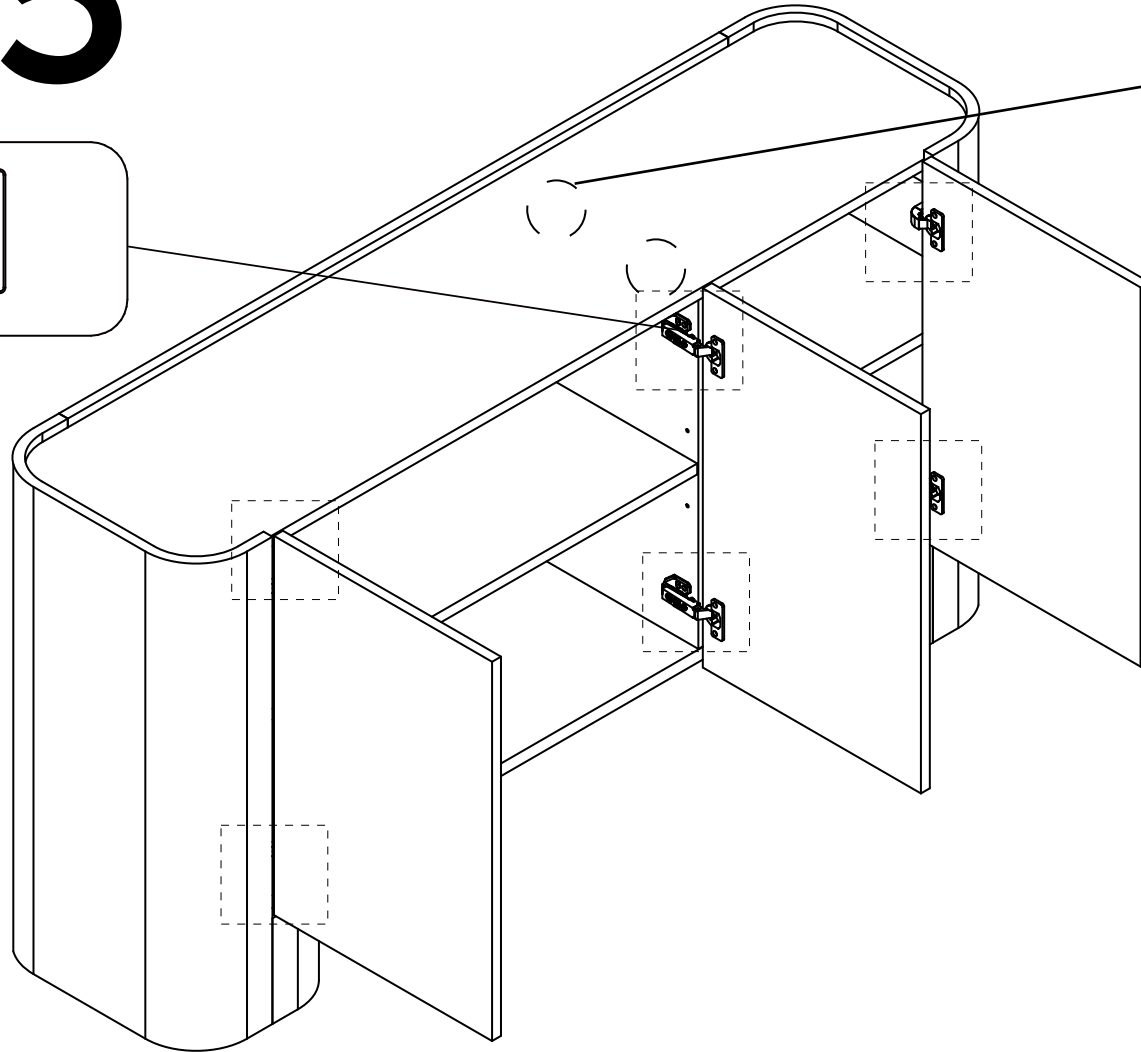
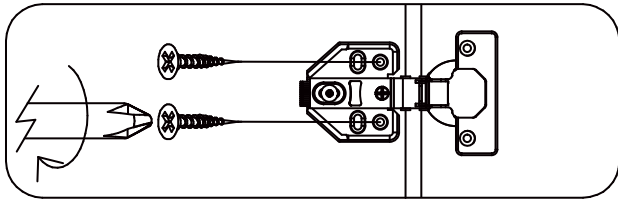


Adjust Hinge Position



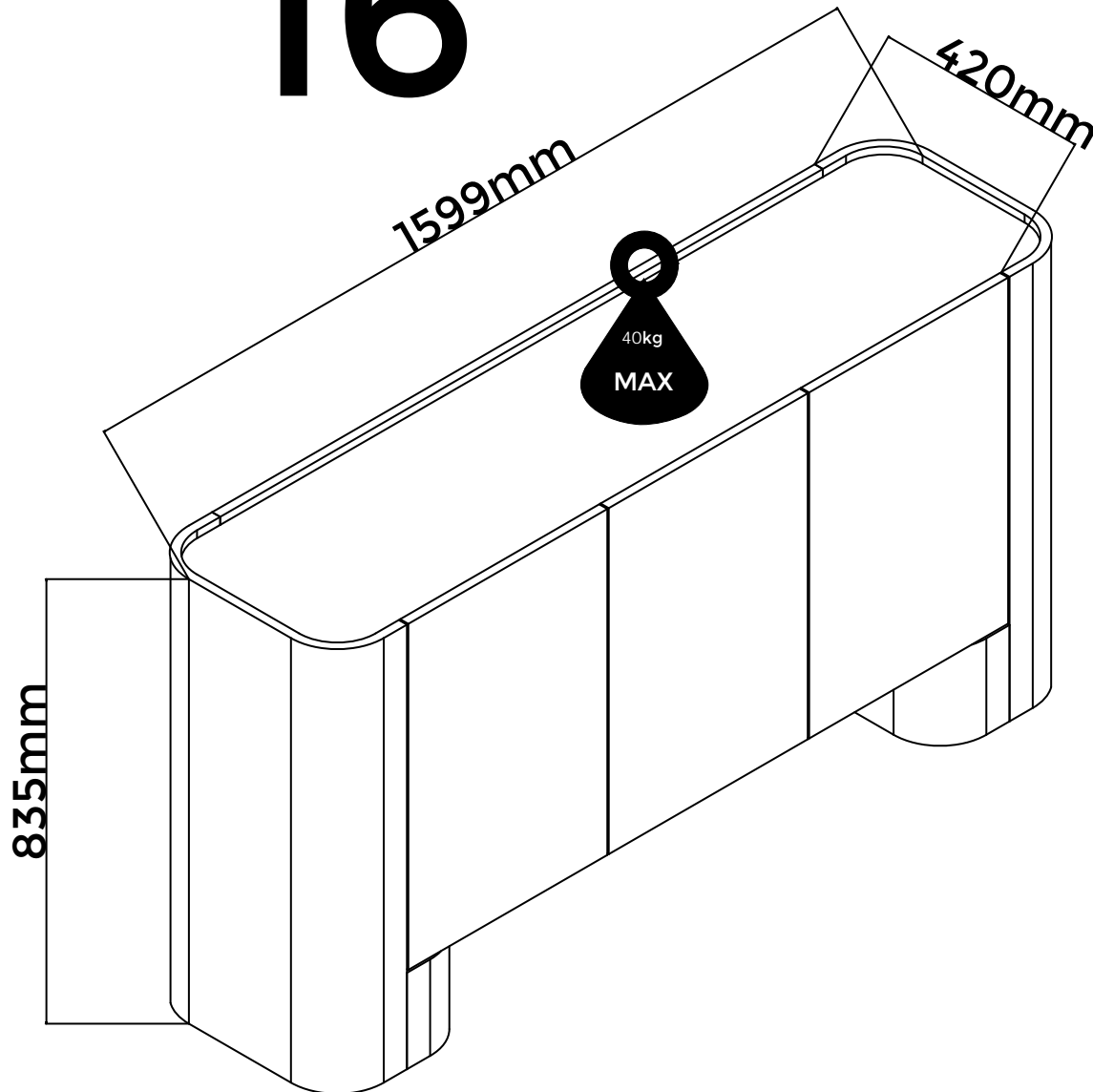
15

U143	O1
	
X12	X2



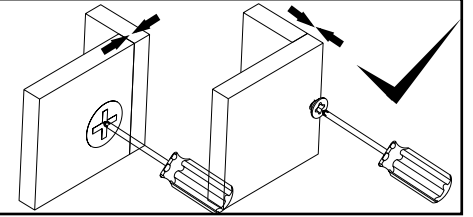
Please apply the stickers provided to cover the camlocks as shown on the diagrams as an example.

16



12 Months

FR 12 Mois
ES 12 Meses
NL 12 Maanden
DE 12 Monte



GB The unit must be fitted with the wall attachment and be secured prior to use. The unit must only be used on a level floor.

FR Le produit doit être équipé de la fixation murale et être fixé au mur avant toute utilisation. Le produit doit être utilisé sur hauteur de plancher.

ES La unidad debe estar equipada con el accesorio de pared y asegurarse antes de su uso. La unidad solo debe usarse en un piso nivelado.

NL Het meubel dient voor gebruik gemonteerd te worden aan de wand met het bijgeleverde materiaal. Dit meubel dient alleen op een even vloer gebruikt te worden.

DE Bringen Sie zuerst die Wandhalterung an und befestigen Sie das Produkt an der Wand, bevor Sie es verwenden. Stellen Sie das Produkt nur auf einem ebenen Untergrund auf.