

# MADE<sup>+</sup>

**WESLEY**

**Metal Shelf**

**Étagère Murale**

**Muur Gemonteerd Rek**

**Metall-Wandregal**

**Estante de Pared**



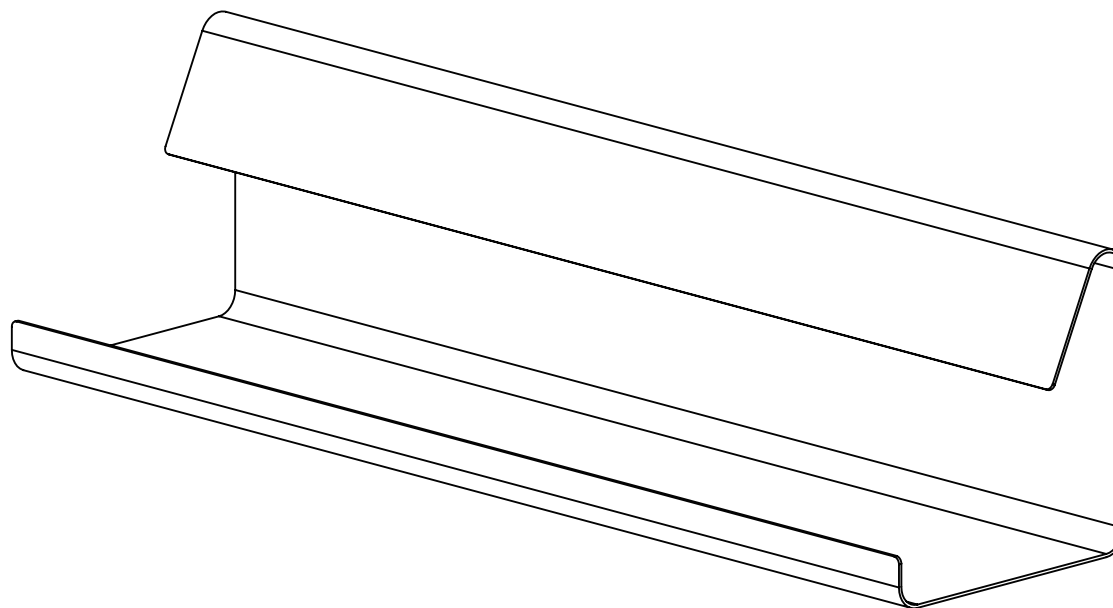
**GB** - Recommendations for the continual safe use of this product are stated on the final page of these instructions. Please retain for future reference.

**FR** - Les conseils d'utilisation de ce produit sont indiqués sur la dernière page de ces instructions. Veuillez les conserver pour vous y référer si besoin.

**NL** - Aanwijzingen voor veilig gebruik van dit meubel worden toegelicht op de laatste pagina van deze Instructies. Bewaar deze folder goed.

**DE** - Auf der letzten Seite dieser Anleitung findest du Hinweise für eine langfristig sichere Anwendung dieses Produktes. Bitte bewahre sie gut auf.

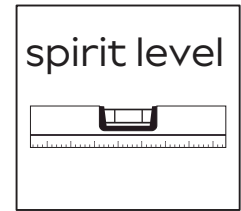
**ES** - Las recomendaciones para el uso continuado de este producto figuran en la última página de estas instrucciones. Por favor, consérvalas para futuras consultas.



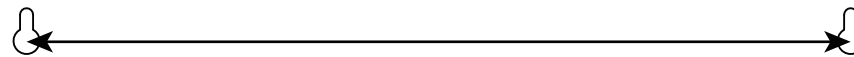
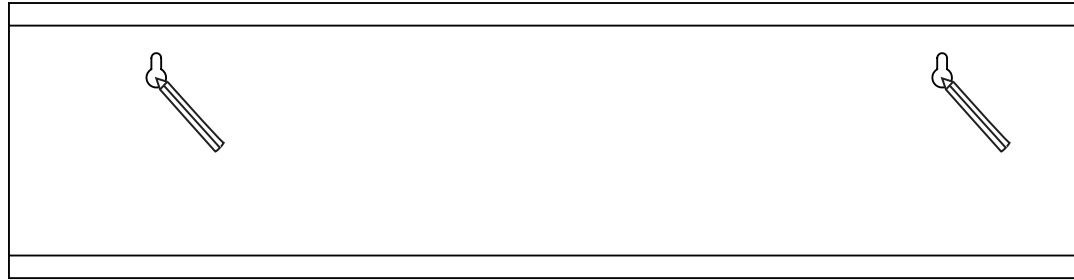
(Wesley Metal Shelf) - (W84591/F91081)  
Made In China

# 1

Mark drill holes in the desired position.  
Use a spirit level to check that the fixings are level.

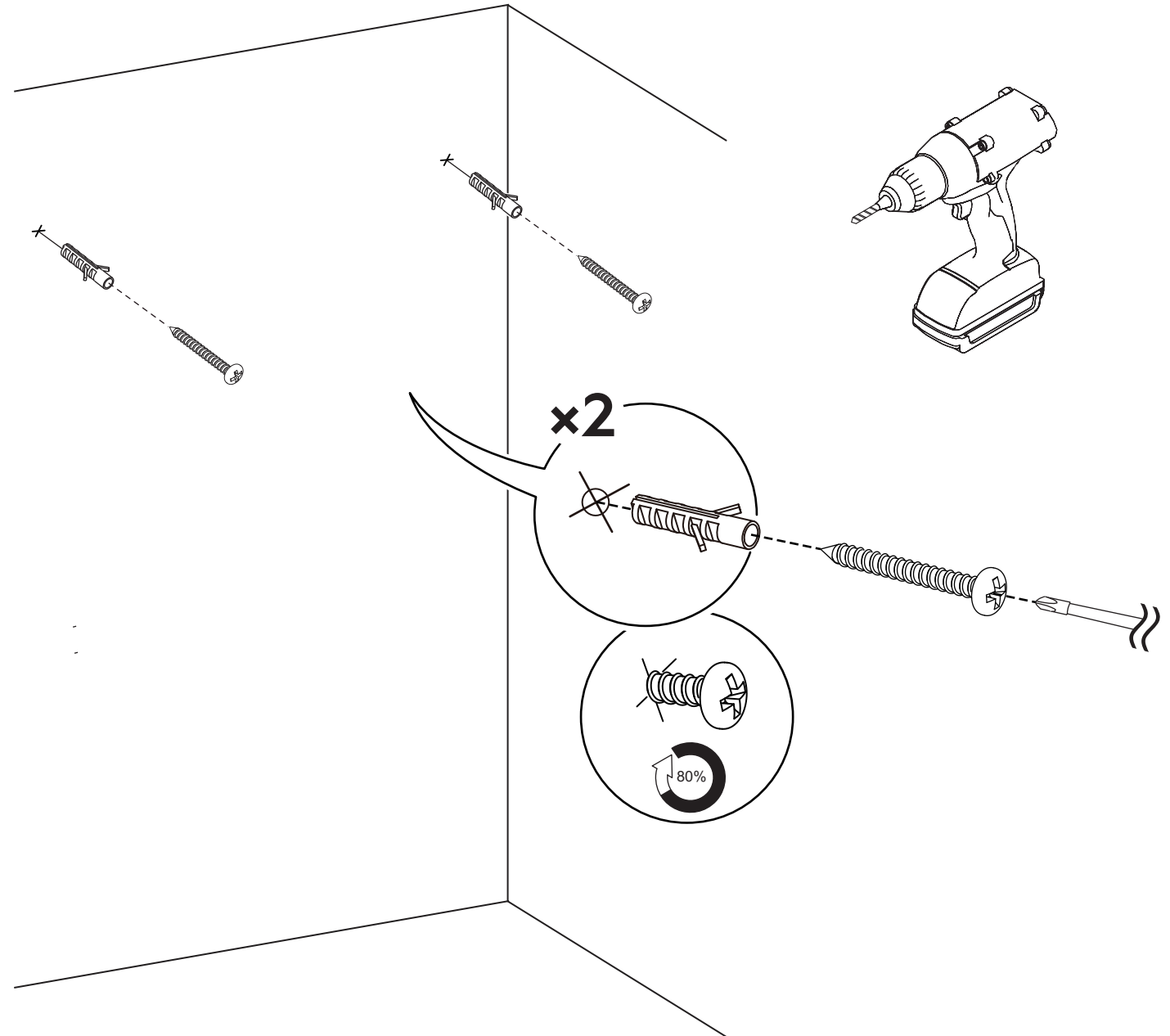


spirit level  
not supplied

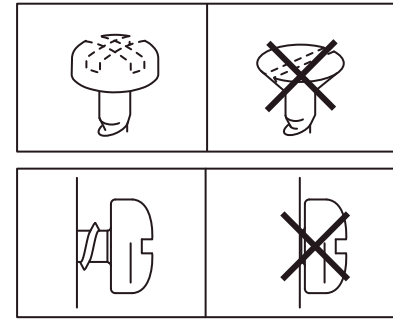
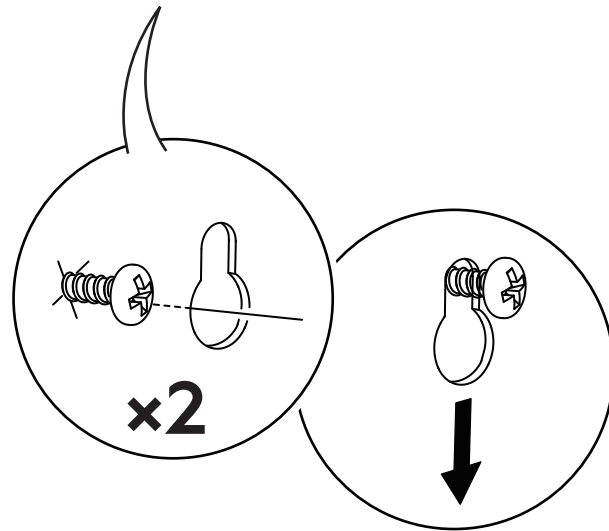
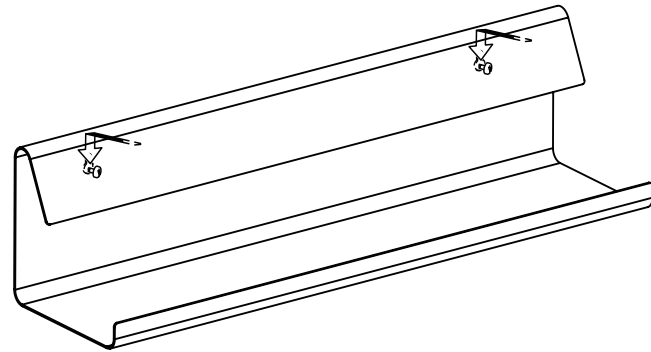


# 2

Drill two holes.  
Move unit into desired position.  
Secure the unit to the wall with an appropriate screw and wall plug for your wall type(not provided).  
Warning: Always ensure intended wall area to be drilled is free from hidden electrical wires, water and gas pipes.  
NB: Wall fixings are not included.  
Please source suitable fixing for your wall type. If in doubt please consult a qualified trades person.



# 3



Insert appropriate screws and tighten.



**GB** - Check regularly that all assembly fastenings are properly tightened and retighten when necessary

**FR** - Vérifiez régulièrement que toutes les fixations soient bien serrées et resserrez si nécessaire.

**NL** - Controleer regelmatig of alle bevestigingen goed zijn aangedraaid; draai ze indien nodig opnieuw aan.

**DE** - Regelmäßig kontrollieren, dass alle Beschläge und Verschraubungen gut festgezogen sind und sie bei Bedarf nachziehen.

**ES** - Comprueba regularmente que las fijaciones estén bien apretadas y vuelve a apretarlas en caso necesario.

