


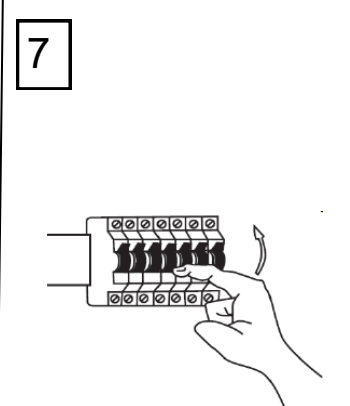
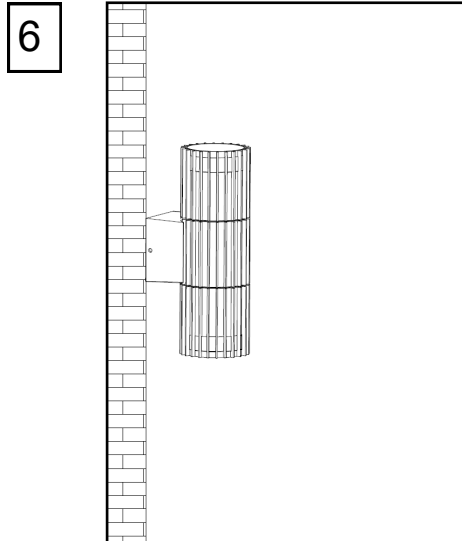
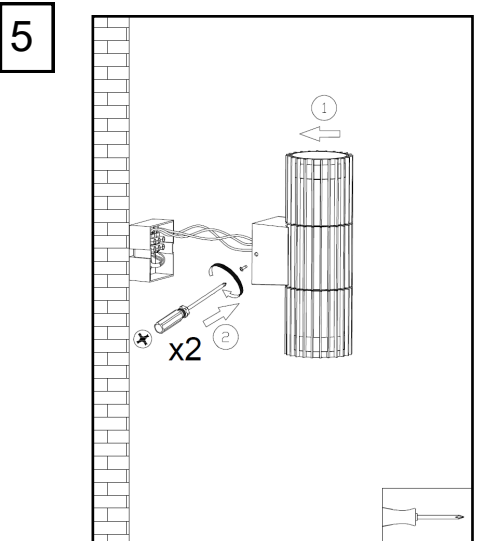
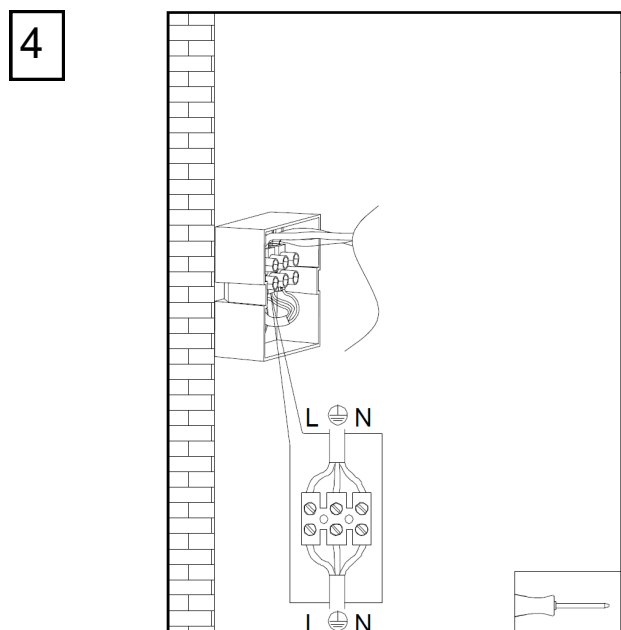
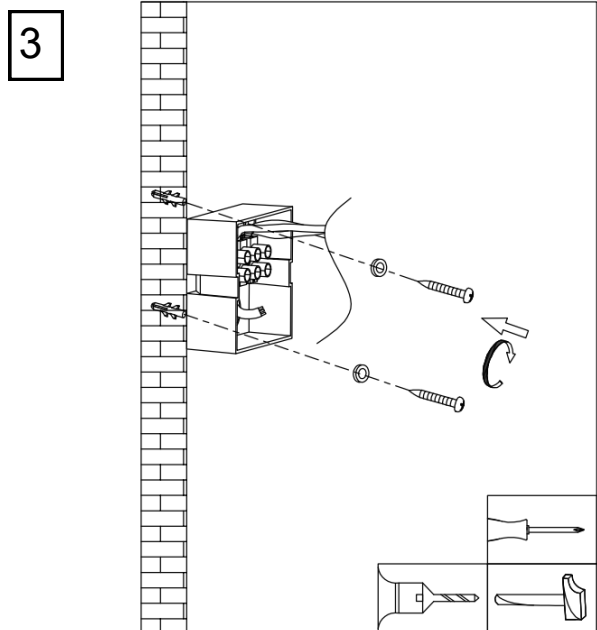
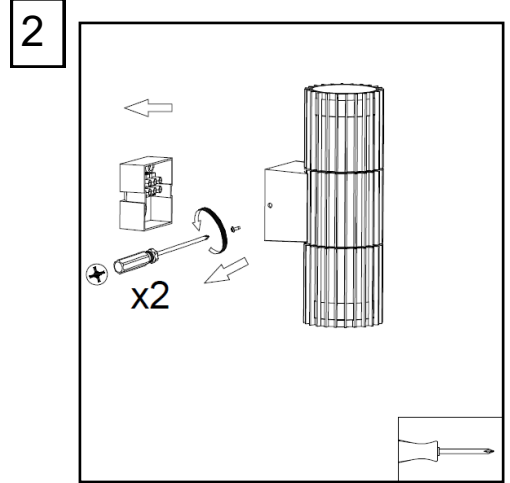
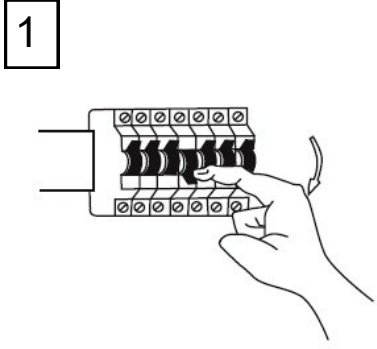
	X1
	X2
	X2
	X2



Q.C APPROVED
28/10/2025
ISSUE 2

MAINS SUPPLY



LIGHT FITTING



IP44



Not Suitable for Coastal Areas or
within 5 miles of the sea/ saltwater



+ 5m / 8km

BG: Не е подходящо за крайбрежни райони или на по-малко от 5 мили от морето/солена вода

HR: Nije pogodno za obalna područja ili unutar 5 milja od mora/slane vode

CZ: Nevhodné pro pobřežní oblasti nebo do 5 mil od moře/slané vody

DN: Ikke egnet til kystområder eller inden for 5 miles fra havet/saltvand

NL: Niet geschikt voor kustgebieden of binnen 5 mijl van de zee/zoutwater

ET: Ei sobi rannikualadele ega mere/soolase vee lähedusse (5 miili raadiuses)

FI: Ei sovellu rannikkoalueille tai alle 5 mailin etäisyydelle merestä/suolavedestä

FR: Non adapté aux zones côtières ou à moins de 5 miles de la mer/eau salée

DE: Nicht geeignet für Küstengebiete oder innerhalb von 5 Meilen vom Meer/
Salzwasser

EL: Μη κατάλληλο για παράκτιες περιοχές ή εντός 5 μιλίων από τη θάλασσα/αλμυρό
νερό

HU: Nem alkalmas tengerparti területekre vagy 5 mérföldön belül a tengertől/sós
víztől

IT: Non adatto per aree costiere o entro 5 miglia dal mare/acqua salata

LV: Nav piemērots piekrastes apgabaliem vai vietām, kas atrodas tuvāk par 5
jūdzēm no jūras/sālsūdens

LT: Netinka pakrančių zonoms arba vietoms, esančioms arčiau nei 5 mylios nuo
jūros/sūraus vandens

PL: Nie nadaje się do obszarów przybrzeżnych ani w promieniu 5 mil od morza/wody
słonej

PT: Não adequado para áreas costeiras ou a menos de 5 milhas do mar/água salga-
da.

RO: Nu este potrivit pentru zonele de coastă sau la mai puțin de 5 mile de mare/apă
sărată.

SK: Nevhodné pre pobrežné oblasti alebo do 5 míľ od mora/slanej vody.

SL: Ni primerno za obalna območja ali znotraj 5 milj od morja/slane vode.

ES: No apto para zonas costeras o a menos de 5 millas del mar/agua salada.

SV: Ej lämplig för kustområden eller inom 5 miles från havet/saltvatten.

NO: Ikke egnet for kystområder eller innen 5 miles fra havet/saltvann.