

SORRENTO WALL BRACKET INSTALLATION INSTRUCTIONS

These instructions are provided for your safety.

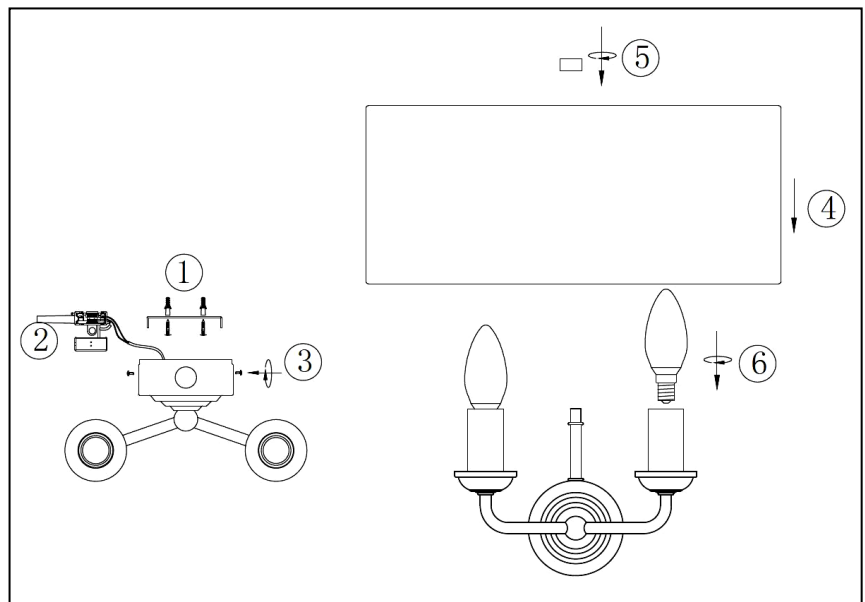
Please read carefully before commencing work and retain for future reference.

SAFETY INFORMATION

- * If you are in any doubt consult a person competent to give advice on the installation of electrical equipment.
- * This fitting should be fitted in accordance with current IEE Wiring Regulations and Building Regulations.
- * To prevent electrocution switch off at the mains supply before installing or maintaining this fitting. Ensure other persons cannot restore the electricity supply without your knowledge.
- * To avoid damage to concealed wiring during installation, establish the direction of the supply cable before drilling fixing holes.
- * This fitting is Class 2 = □ therefore no earth is required and should be fitted to a lighting supply protected by a 5 amp fuse or equivalent circuit breaker.
- * Always be sure to use the correct type and wattage of bulbs as indicated on the fitting. Never exceed the wattage stated.
- * When changing the bulb, always switch off at the mains and allow the old bulb to cool down before handling. Dispose of used bulbs carefully.

INSTALLATION

1. Ensure the house electricity supply is off at the fuse board.
2. If you are fitting this product in place of an existing one, you may find that there are more than 3 sets of cables connected. If there are loop in cables that are not connected to the light these must be terminated in a separate terminal block not connected to the fitting. Before removing existing fitting, carefully note position of each set of cables
3. Using the fitting as a template, mark and drill fixing holes in the wall. (The holes for mounting the fitting are at the top of the metal section above the glass stem). Ensure the holes are drilled into a solid wall or other suitable mounting and not just into plaster.



4. The weight of the fitting must be supported whilst making the electrical connections as follows: Use a screwdriver to lever open the connector block housing and feed supply cable through rubber sleeve. The weight of the fitting must be supported whilst making the electrical connections as follows:
Connect the supply live (normally brown or red) to fitting live (marked “L”) on the terminal block.
Connect the supply neutral (normally blue or black) to fitting neutral (marked “N”) on the terminal block.
Please note: No earth should be connected to any part of this fitting. If an earth is present please terminate these in a separate terminal block (not supplied) to ensure that continuity is maintained for the earth circuit.
Ensure electrical connections are tight and no loose strands of wire are left out of the connector block. Ensure terminals and rubber sleeve are correctly seated then close connector block housing.
5. Offer fitting up to the mounting bracket and secure in place using the screws removed earlier. Ensure that the fitting is securely attached. **Take care not to damage wiring.**
6. With the item mounted you can now fit the shade, carefully remove all packaging and drop the shade frame to sit onto the all thread connected to the cup on the fitting. Fix the shade in position using the finial provided to ensure that the shade is secure; only tighten the finial by hand.
7. Fit the bulbs: Type and wattage as indicated on the fitting. **The wattage indicated must not be exceeded.**
8. Switch on the electricity supply at the fuse board.

GENERAL INFORMATION

This fitting is designed for internal use only and must be fitted to a DRY SURFACE as any dampness in plaster or paint can damage the finish. **Do not use polish or abrasive cleaner - just a soft dry cloth.**

APPLIQUE MURALE SORRENTO

LAURA ASHLEY

IL2998

INSTRUCTIONS D'INSTALLATION

Ces instructions sont fournies pour votre sécurité.

Veillez les lire attentivement avant de commencer les travaux et les conserver pour référence future.

INFORMATIONS DE SÉCURITÉ

- * En cas de doute, consultez une personne compétente pour obtenir des conseils à propos de l'installation d'un équipement électrique.
- * Ce luminaire doit être installé conformément aux Réglementations actuelles de câblage et de construction IEE.
- * Pour éviter les risques d'électrocution, coupez l'alimentation au niveau du compteur avant d'installer ou d'entretenir ce luminaire. Assurez-vous que personne ne pourra rétablir le courant sans votre connaissance.
- * Pour éviter d'endommager les câbles dissimulés pendant l'installation, déterminez la direction du câble d'alimentation avant de percer les orifices de fixation.
- * Ce luminaire appartient à la Classe 2 et ne nécessite donc pas de mise à la terre. Il doit être adapté à un dispositif d'éclairage protégé par un fusible de 5 ampères ou un disjoncteur équivalent.
- * Veillez toujours à utiliser des ampoules de types et de puissance correctes comme indiqué sur le luminaire. Ne dépassez jamais la puissance indiquée.
- * Lorsque vous remplacez l'ampoule, coupez toujours l'alimentation secteur et laissez refroidir l'ancienne ampoule avant de la manipuler. Éliminez les ampoules usées conformément à la réglementation.

INSTALLATION

1. Assurez-vous que l'alimentation électrique est coupée au niveau du boîtier de fusibles.
2. Si vous installez ce luminaire en remplacement d'un autre, vous constaterez peut-être que plus de 3 séries de câbles sont connectées. S'il y a une boucle dans les câbles qui ne sont pas connectés à l'éclairage, il convient de les terminer dans un bornier séparé non connecté à l'applique. Avant de retirer la suspension existante, notez soigneusement la position de chaque série de câbles.
3. En utilisant l'applique comme modèle, marquez et percez des orifices de fixation dans le mur. (Les orifices de montage de l'applique se trouvent dans la partie supérieure de la section métallique, au-dessus de la tige en verre). Assurez-vous que les orifices sont percés dans un mur solide ou un autre support adéquat pour le montage et pas seulement dans le plâtre.
4. Le poids du luminaire doit être soutenu pendant que vous effectuez les branchements électriques comme suit : À l'aide d'un tournevis, soulevez le boîtier du bornier et passez le câble d'alimentation à travers le manchon de caoutchouc. Le poids de l'applique doit être soutenu pendant que vous effectuez les branchements électriques comme suit : Raccordez l'arrivée électrique (normalement un fil marron ou rouge) à la prise sous tension de la suspension (marquée « L ») sur le bornier.
Raccordez le fil électrique neutre (normalement un fil bleu ou noir) à la prise neutre de la suspension (marquée « N ») sur le bornier.
Veillez noter : aucun fil de terre ne doit être raccordé à toute partie de cette applique. Si un fil de terre est présent, veuillez le terminer dans un bornier distinct (non fourni) pour vous assurer que la continuité du circuit de mise à la terre est préservée.
Vérifiez que les branchements électriques sont solides et qu'aucun fil non terminé ne sort du bornier. Assurez-vous que les bornes et le manchon de caoutchouc sont correctement installés, puis refermez le boîtier du bornier.
5. Placez le luminaire contre le support de montage et fixez-le en place à l'aide des vis précédemment retirées. Assurez-vous que l'applique est bien fixée. **Veillez à ne pas endommager les câbles.**
6. Une fois le luminaire monté, vous pouvez installer l'abat-jour, retirer soigneusement tous les éléments d'emballage et déposer l'abat-jour sur tous les câbles raccordés à la coupelle de l'applique. Fixez l'abat-jour en place à l'aide du bouton décoratif fourni pour vous assurer qu'il est bien sécurisé ; serrez le bouton uniquement à la main.
7. Installez les ampoules : Respectez le type et la puissance indiqués sur le luminaire. **Ne dépassez pas la puissance indiquée.**
8. Reconnectez l'électricité au niveau du boîtier de fusibles.

INFORMATIONS GÉNÉRALES

Ce luminaire est destiné exclusivement à un usage à l'intérieur et doit être adapté sur une SURFACE SÈCHE, car toute humidité dans le plâtre ou la peinture risquerait d'endommager sa finition. **N'utilisez pas de vernis ni de détergent abrasif, simplement un chiffon doux et sec.**

SORRENTO APLİK
MONTAJ TALİMATLARI

LAURA ASHLEY

IL2998

Bu talimatlar sizin emniyetiniz için sunulmaktadır.

Lütfen işe başlamadan önce bu talimatları dikkatli bir şekilde okuyunuz ve ileride kullanılabilmesi için saklayınız.

EMNİYET BİLGİLERİ

- * Elektrikli cihazların kurulumu konusunda herhangi bir tereddüt yaşamanız halinde bu konuda yetkin bir kişinin tavsiyesine başvurunuz.
- * Bu aplik IEE Elektrik Tesisatı Nizamnamesi ile İnşaat Nizamnamesi'ne uygun bir şekilde monte edilmelidir.
- * Elektrik çarpmasını önlemek adına, bu appliğin montaj ya da bakımının yapılmasından önce elektriği ana girişten kapatınız. Başkalarının sizin bilginiz dışında elektriği açamayacağını temin ediniz.
- * Appliğin montajı esnasında sıva altı kabloların zarar görmemesini temin etmek için, montaj deliklerini delmeden önce besleme kablolarının yönünü tespit ediniz.
- * Bu aplik Class 2 = kapsamında olup, dolayısı ile topraklama yapılması gerekmemektedir. Appliğin 5 Amper seviyesinde bir sigorta ya da eşdeğer bir devre kesici ile korunmakta olan bir aydınlatma devresine bağlanması gerekmektedir.
- * Her zaman appliğin üzerinde belirtilmiş olan tip ve watt seviyesinde ampul kullanıldığından emin olunuz. Belirtilen watt seviyesini asla aşmayınız.
- * Ampul değiştirirken elektriği her zaman ana şalterden kapatınız ve eski ampülü sökmeden önce soğumasını bekleyiniz. Eski ampulleri dikkatli bir şekilde bertaraf ediniz.

MONTAJ

1. Elektriğin sigorta kutusundan kesilmiş olduğunu temin ediniz.
2. Bu ürünü hâlihazırda mevcut bir aydınlatma biriminin yerine takıyor iseniz, 3 çiftten daha fazla kablo kullanılmış olduğunu görebilirsiniz. Aydınlatma birimine bağlanmamış olan kabloların birbirine bağlanmış olması durumunda, bu kabloların uçlarının appliğe bağlı olmayan ayrı bir klemens bloğuna bağlanması gerekmektedir. Mevcut aydınlatma birimini sökmeden önce her bir kablo çiftinin konumunu dikkatli bir şekilde not ediniz.
3. Appliği şablon olarak kullanmak vasıtası ile, duvarda tespit deliklerinin yerlerini işaretleyip deliniz (Appliğin asılabilmesi için gerekli olan delikler, cam sap bölümünün üzerinde, metal kısmın hemen üst kısmındadır. cam gövdenin üzerinde yer alan metal kısmın üst tarafındadır). Bu deliklerin sadece alçıpan levhaya değil, masif duvar ya da uygun bir montaj ortamına delindiğinden emin olunuz.
4. Elektrik bağlantıları aşağıda açıklandığı şekilde yapılırken appliğin ağırlığı mutlaka askıya alınmalıdır: Bağlantı bloğu yuvasını, kapak ile gövde arasına tornavida ucu sokarak açınız ve elektrik besleme kablosunu kauçuk rakordan içeri sokunuz.
Canlı ucu (normalde kahverengi ya da kırmızı) bağlantı bloğu üzerinde yer alan canlı-“live” (“L” harfi ile işaretlenmiştir) noktaya bağlayınız.
Nötr ucu (normalde mavi ya da siyah) bağlantı bloğu üzerinde yer alan nötr (“N” harfi ile işaretlenmiştir) noktaya bağlayınız.
Dikkat: Bu appliğin hiçbir noktasına hiçbir şekilde toprak bağlantısı yapılmamalıdır. Toprak kablosu mevcut bulunması durumunda bu kablo ya da kabloların uçlarının ayrı bir klemens bloğuna (aplik ile birlikte temin edilmemiştir) bağlanması gerekmektedir. Bu bağlantının yapılma amacı ise, hane içindeki toprak hattının sürekliliğinin sağlanmasıdır.
Elektrik bağlantılarının sıkı olduğundan, bağlantı bloğu dışında boşa hiçbir kablo kalmadığından emin olunuz, ardından kauçuk kılıfın ve kabloların yerlerine doğru takılmış olduğunu kontrol edip, bağlantı bloğu yuvasını bastırarak kapatınız.
5. Appliği montaj braketine takarak daha önce sökmüş olduğunuz vidalar ile yerine sabitleyiniz. Appliğin yerine sağlam bir şekilde takılmış olduğunu temin ediniz. **Bu aşamada kablolara zarar vermeye itina ediniz.**
6. Aplik yerine monte edildiğinde, artık şapka kısmı da yerine takılabilir. Şapkanın tüm ambalaj malzemelerini dikkatli bir şekilde ayırdıktan sonra, aplik üzerinde yer alan dişli çubuğun üzerine oturacak şekilde geçiriniz. Aplik ile birlikte verilen yuvarlak somunu kullanarak yerine sabitleyiniz ve yerine sağlam bir şekilde oturmasını temin ediniz. Yuvarlak somunu sadece el ile sıkınız.
7. Ampulün takılması: Ampulün tipi ve watt seviyesi, avizenin üzerinde belirtildiği gibi olmalıdır. **Belirtilmekte olan watt seviyesini aşmayınız.**
8. Sigorta kutusundan elektriği açınız.

GENEL BİLGİ

Bu avize sadece iç mekân kullanımı amacı ile tasarlanmış olup, boya ve sıva dâhilinde yer alan her türlü rutubet/nem avizenin yüzeyine zarar verebileceğinden mutlaka KURU BİR YÜZEYE monte edilmelidir.

Avize üzerinde cila/parlatıcı ya da aşındırıcı temizlik malzemeleri kullanmayınız, sadece yumuşak, kuru bez ile temizleyiniz.

SORRENTO-WANDHALTERUNG INSTALLATIONSANLEITUNGEN

Diese Anleitungen werden zu Ihrer Sicherheit bereitgestellt.

LAURA ASHLEY

IL2998

Bitte lesen Sie diese sorgfältig durch, bevor Sie mit der Arbeit beginnen, und bewahren Sie diese zu Nachschlagzwecken auf.

SICHERHEITSINFORMATION

- * Bitte fragen Sie bei Zweifeln eine bezüglich der Installation elektrischer Vorrichtungen sachkundige Person um Rat.
- * Diese Fassung sollte gemäß den aktuellen IEE-Bestimmungen für Verkabelungen und den geltenden Bauvorschriften befestigt werden.
- * Schalten Sie den Strom an der Netzstromversorgung aus, bevor Sie diese Fassung einbauen oder warten, um einen Stromschlag zu verhindern. Stellen Sie sicher, dass andere Personen die Stromversorgung ohne Ihre Kenntnisnahme nicht wiederherstellen können.
- * Bestimmen Sie den Verlauf der Versorgungsleitung, bevor Sie die Befestigungsbohrungen durchführen, um eine Beschädigung verdeckter Verkabelungen während der Installation zu vermeiden.
- * Diese Fassung entspricht der Klasse 2 = daher ist keine Erdung erforderlich. Die Fassung sollte an eine Stromversorgung angeschlossen werden, die mit einer Sicherung von 5 Ampere oder einem äquivalenten Trennschalter geschützt ist.
- * Stellen Sie immer sicher, eine Glühbirne der korrekten Art und mit der korrekten Wattzahl entsprechend den Angaben auf der Fassung zu verwenden. Überschreiten Sie niemals die angegebene Wattzahl.
- * Schalten Sie bei einem Wechsel der Glühbirne immer die Netzstromversorgung aus und lassen Sie die alte Glühbirne abkühlen, bevor Sie diese anfassen. Entsorgen Sie alte Glühbirnen sorgfältig.

INSTALLATION

1. **Stellen Sie sicher, dass die hausinterne Stromversorgung am Sicherungskasten ausgeschaltet wurde.**
2. Falls Sie dieses Produkt anstelle einer anderen Lampe anbringen, werden Sie eventuell feststellen, dass mehr als 3-Kabelsätze angeschlossen sind. Im Falle von Kabelschlaufen, die nicht an der Lampe angeschlossen sind, müssen diese in einer getrennten Klemmenleiste abgeschlossen werden, die nicht mit der Fassung verbunden ist. Bitte notieren Sie sich sorgfältig die Position jedes Kabelsatzes, bevor Sie die vorhandene Fassung entfernen.
3. Markieren und bohren Sie Befestigungsbohrungen in die Wand, indem Sie die Fassung als Schablone verwenden. (Die Montagebohrungen der Fassung befinden sich oben am Metallteil über dem Glasstiel). Stellen Sie sicher, die Bohrungen in eine massive Wand oder anderen geeigneten Untergrund zu bohren, und nicht in den Verputz.
4. Das Gewicht der Fassung muss während der anschließenden Durchführung der elektrischen Verbindungen abgestützt werden: Öffnen Sie mit einem Schraubenzieher das Klemmenblockgehäuse und führen Sie das Versorgungskabel durch die Gummimanschette. Das Gewicht der Fassung muss während der anschließenden Durchführung der elektrischen Verbindungen abgestützt werden:
Verbinden Sie das spannungsführende Kabel (normalerweise braun oder rot) mit dem spannungsführenden Anschluss am Klemmenblock (mit einem „L“ markiert).
Verbinden Sie den Nullleiter (normalerweise blau oder schwarz) mit dem Nullanschluss der Fassung (mit einem „N“ markiert) am Klemmenblock.
Achtung: An die Fassung sollte kein Erdungskabel angeschlossen werden. Falls ein Erdungskabel vorhanden ist, schließen Sie dieses bitte in einem getrennten Klemmenblock ab (nicht im Lieferumfang enthalten), um sicherzustellen, dass die Durchgängigkeit des Erdungsschaltkreises aufrechterhalten wird.
Stellen Sie sicher, dass die elektrischen Verbindungen fest sitzen und sich keine losen Kabelstränge außerhalb des Klemmenblocks befinden. Prüfen Sie, dass die Klemmen und Gummimanschetten korrekt sitzen, schließen Sie dann das Klemmenblockgehäuse.
5. Setzen Sie Fassung in die Montagehalterung ein und sichern Sie diese mit den vorher entfernten Schrauben in ihrer Position. Stellen Sie sicher, dass die Fassung sicher befestigt ist. **Achten Sie darauf, die Verkabelung nicht zu beschädigen.**
6. Nach der Montage der Fassung können Sie jetzt den Schirm befestigen, indem Sie diesen vorsichtig von allen Verpackungsmaterialien befreien und den Schirmrahmen heruntergleiten lassen, sodass dieser auf dem Gewinde sitzt, das mit der Kappe an der Fassung verbunden ist. Befestigen Sie den Schirm mit dem im Lieferumfang enthaltenen Knauf in seiner Position, um sicherzustellen, dass dieser sicher sitzt. Ziehen Sie diesen nur handfest an.
7. Setzen Sie die Glühbirnen ein: Art und Wattzahl sind auf der Fassung angegeben. **Die angegebene Wattzahl darf nicht überschritten werden.**
8. Schalten Sie die Stromversorgung wieder am Sicherungskasten ein.

ALLGEMEINE INFORMATION

Diese Fassung ist nur für Innenbereiche ausgelegt und muss auf einer TROCKENEN OBERFLÄCHE angebracht werden, da Feuchtigkeit im Putz oder der Farbe die Oberflächenbeschaffenheit angreifen kann. **Bitte keine Polier- oder scheuernden Reinigungsmittel verwenden – nur mit einem weichen, trockenen Tuch reinigen.**