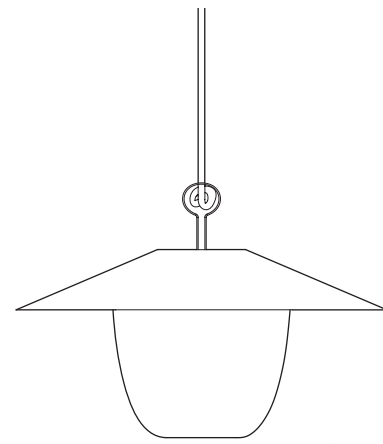
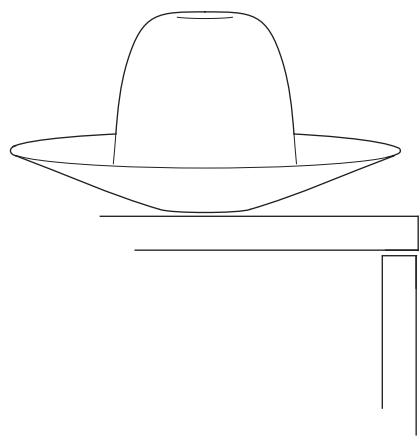
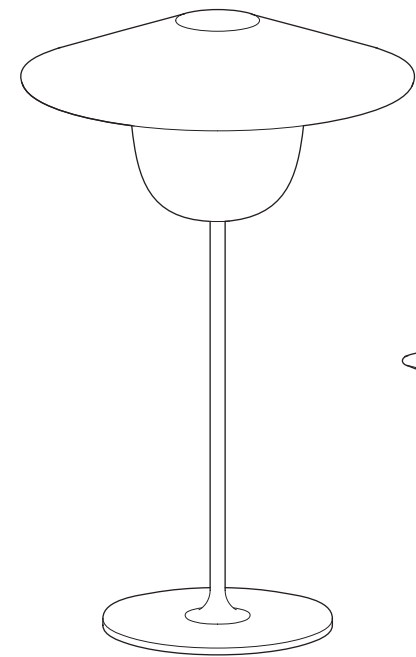


blomus

ANI LAMP

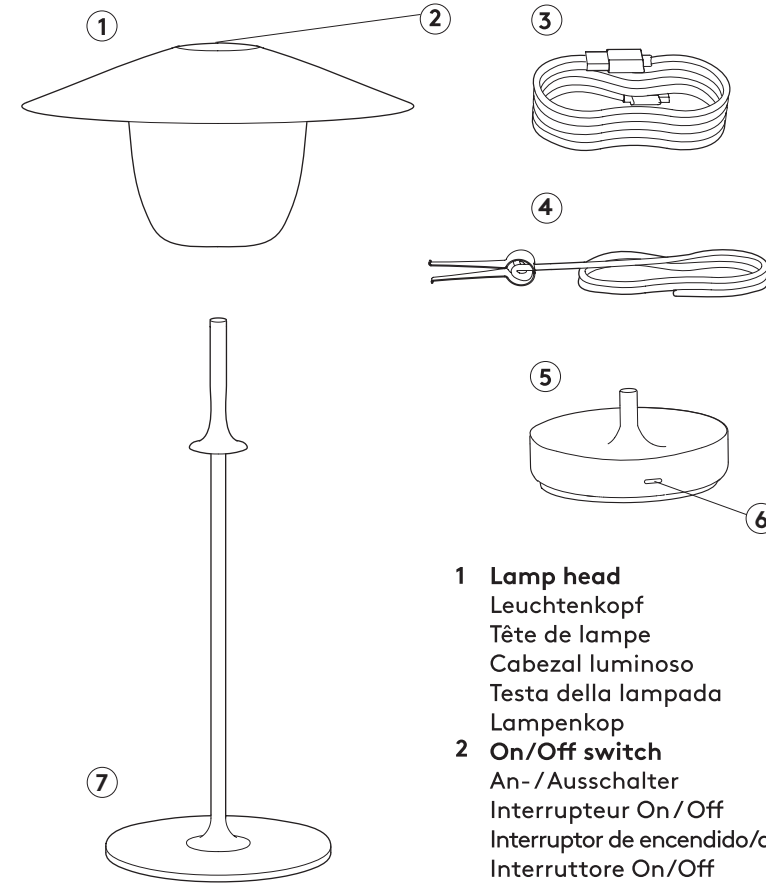


Operating instructions: Mobile LED-lamp
Bedienungsanleitung: Mobile LED-Leuchte
Mode d'emploi: Lampe à LED mobile
Instrucciones de uso: Lámpara LED portátil
Istruzioni per l'uso: Lampada a LED mobile
Gebruiksaanwijzing: Mobiele ledlamp

65928-30



Fold 1



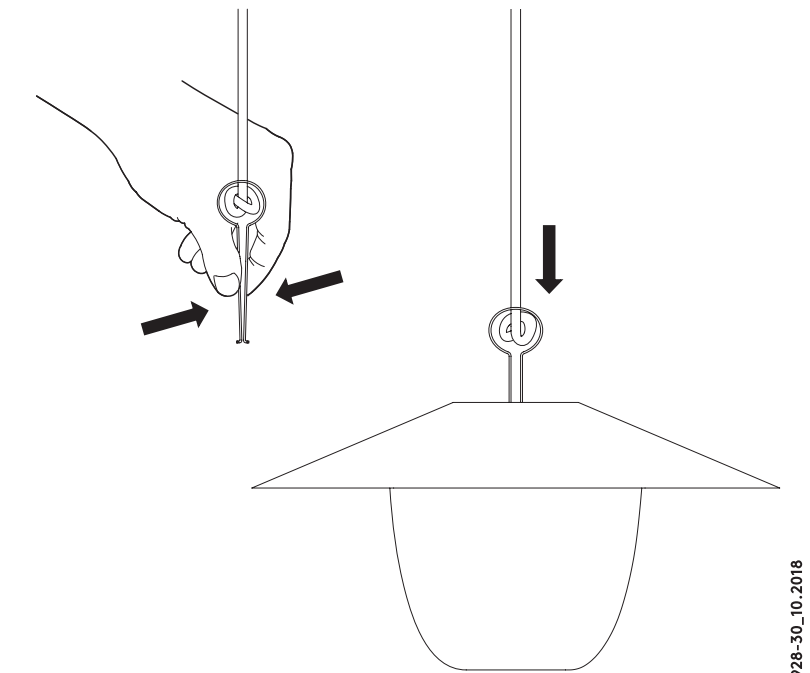
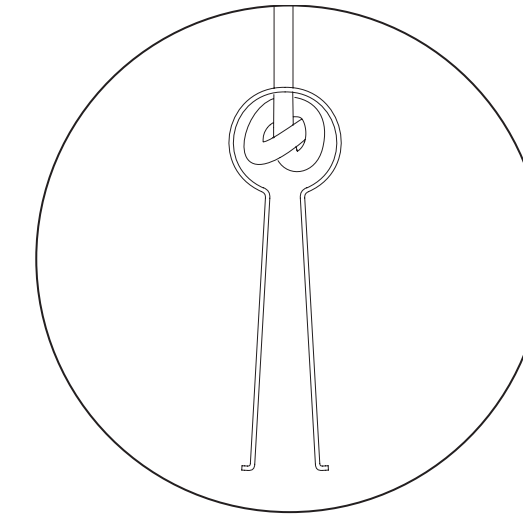
- 1 Lamp head**
Leuchtenkopf
Tête de lampe
Cabezal luminoso
Testa della lampada
Lampenkop
- 2 On/Off switch**
An- /Ausschalter
Interrupteur On /Off
Interruptor de encendido/apagado
Interruttore On/Off
Aan-/uitschakelaar

- 3 USB charging cable**
USB-Ladekabel
Câble de recharge USB
Cable de carga USB
Cavo di ricarica USB
USB-laadkabel
- 4 Rope with a metal suspension**
Seil mit Metall-Aufhängung
Câble avec suspension en métal
Cable de sujeción con suspensión metálica
Corda con fissaggio metallico
Koord met metalen ophanging
- 5 Charging station**
Ladestation
Station de recharge
Estación de carga
Stazione di ricarica
Laadstation
- 6 USB charging socket**
USB-Ladebuchse
Prise de recharge USB
Toma de carga USB
Connettore di ricarica USB
USB-oplaadbus
- 7 Frame**
Gestell
Châssis
Soporte
Struttura
Frame

Fold 2



Hanging function
Hängefunktion
Fonction de suspension
Función de suspensión
Funzione di sospensione
Hangfunctie

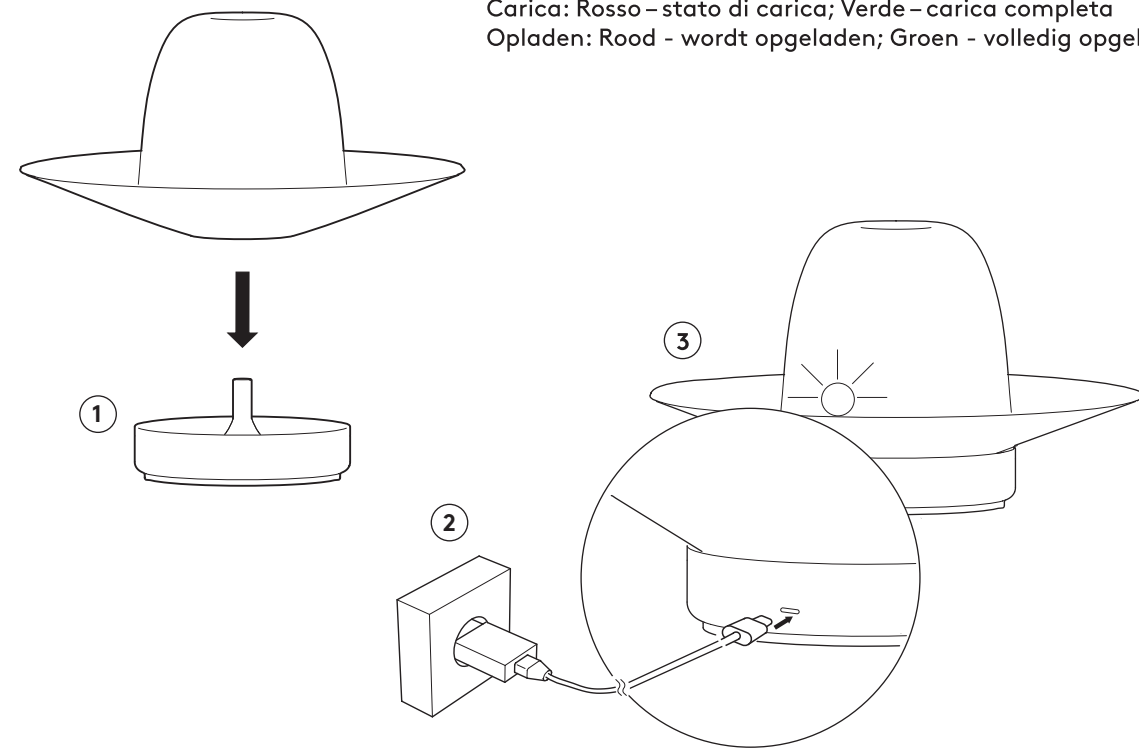


65928-30_10_2018

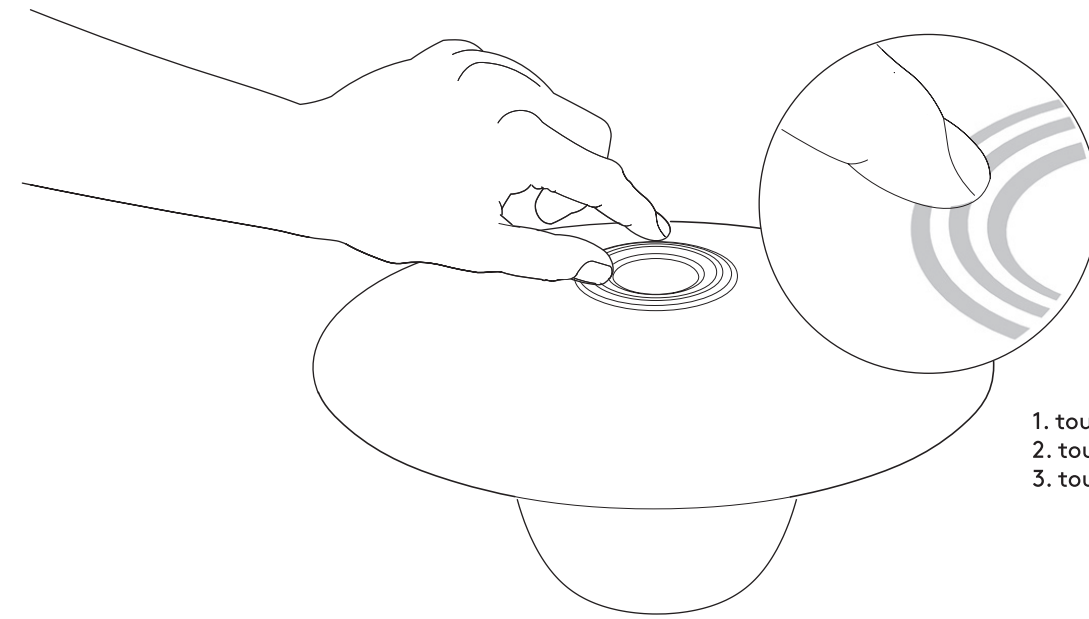
blomus.com

Fold 3

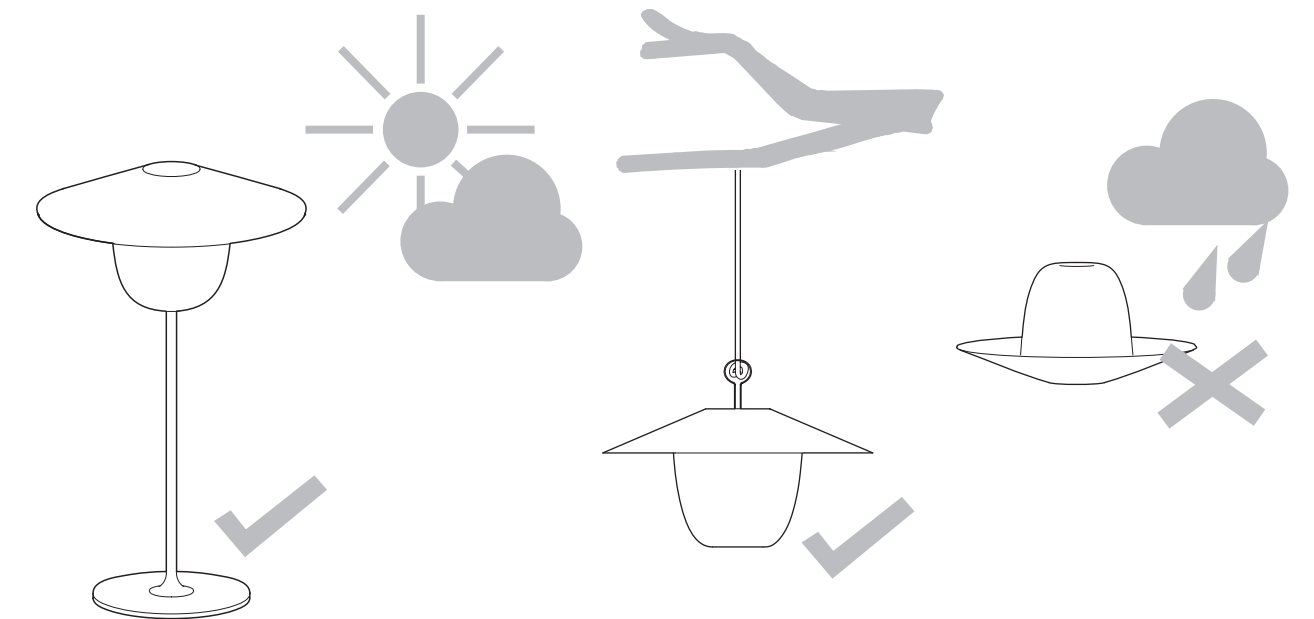
Charging: Red - charging status; Green - fully charged
Aufladen: Rot - Ladestatus; Grün - Vollgeladen
Recharger: Rouge - recharge en cours; Vert - entièrement rechargé
Carga: Rojo - necesita carga; Verde - totalmente cargado
Carica: Rosso - stato di carica; Verde - carica completa
Opladen: Rood - wordt opgeladen; Groen - volledig opgeladen



Operation
Bedienen
Utilisation
Manejo
Utilizzo
Bedienen



- 1. touch - 50%
- 2. touch - 100%
- 3. touch - Off



Please read the operating instructions carefully before using the mobile LED-light for the first time. Please keep these operating instructions for future reference.

Bitte lesen Sie vor Inbetriebnahme der mobilen LED-Leuchte die Bedienungsanleitung sorgfältig durch. Bitte bewahren Sie diese Anleitung zum späteren Nachschlagen auf.

Merci de lire cette notice d'utilisation avec attention avant la mise en service de la lampe à LED mobile. Merci de la conserver pour pouvoir les consulter à nouveau ultérieurement.

Por favor, lea atentamente estas instrucciones de uso antes de poner en funcionamiento la lámpara LED portátil. Conserve estas instrucciones para futuras consultas.

Leggere attentamente le istruzioni d'uso prima della messa in funzione della lampada a LED mobile. Conservare le presenti istruzioni d'uso per una consultazione successiva.

Lees vóór de ingebruikname van de mobiele ledlamp de handleiding zorgvuldig door. Bewaar deze handleiding voor latere raadplegingen.

blomus.com

Fold 1



Fold 2