

Nina Campbell  
HOME

**Leander**  
Wide Chest  
Large poitrine  
Brede borst  
Breite Brust  
Pecho ancho



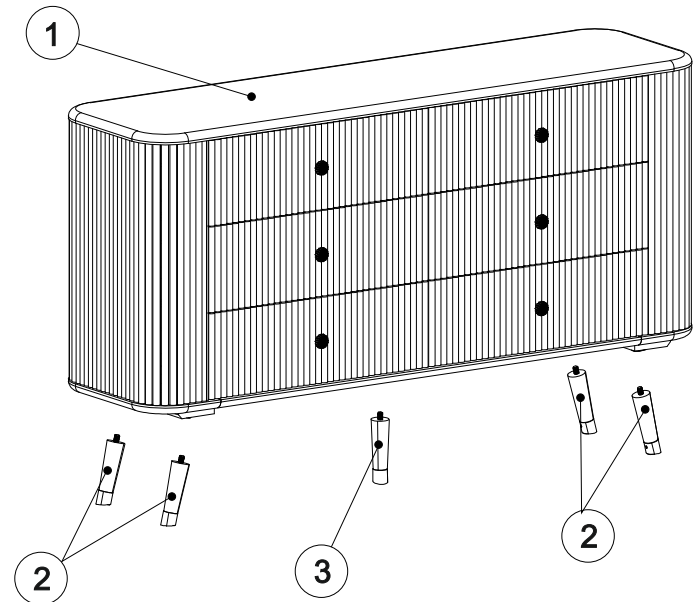
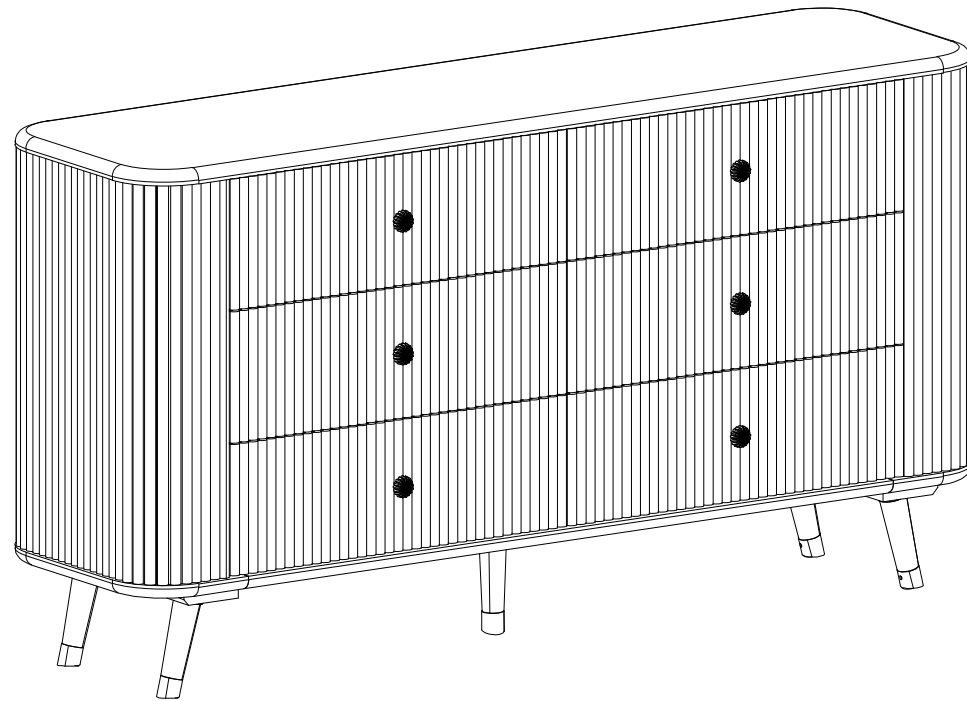
**GB** - Recommendations for the continual safe use of this product are stated on the final page of these instructions. Please retain for future reference.

**FR** - Les conseils d'utilisation de ce produit sont indiqués sur la dernière page de ces instructions. Veuillez les conserver pour vous y référer si besoin.

**NL** - Aanwijzingen voor veilig gebruik van dit meubel worden toegelicht op de laatste pagina van deze Instructies. Bewaar deze folder goed.

**DE** - Auf der letzten Seite dieser Anleitung findest du Hinweise für eine langfristig sichere Anwendung dieses Produktes. Bitte bewahre sie gut auf.

**ES** - Las recomendaciones para el uso continuado de este producto figuran en la última página de estas instrucciones. Por favor, consévalas para futuras consultas.



Wide Chest - H13419  
Made in India



# SAFETY DISCLAIMER

---

## GB

· A safety strap / bracket is included with this item.

Please ensure the strap / bracket is attached to the product and the wall to ensure it remains stable at all times during use.

· The unit must only be used on a level floor.

## FR

· Une sangle / un support de sécurité est inclus dans cet article.

Assurez-vous que la sangle / le support soit fixé au produit et au mur pour s'assurer qu'il reste stable en permanence pendant l'utilisation.

· Le produit doit être utilisé à hauteur de plancher.

## NL

· Dit product is inclusief veiligheids riempje / haakje.

Zorg ervoor dat het riempje / haakje aan het product en de muur bevestigd wordt zodat het stabiel blijft bij gebruik.

· Dit meubel dient alleen op een even vloer gebruikt te worden.

## DE

· Dieses Produkt enthält einen Sicherheitsriemen mit Schlaufe.

Der Riemen und die Schlaufe müssen am Produkt und der Wand befestigt werden, damit das Produkt immer stabil steht.

· Stellen Sie das Produkt nur auf einem ebenen Untergrund auf.

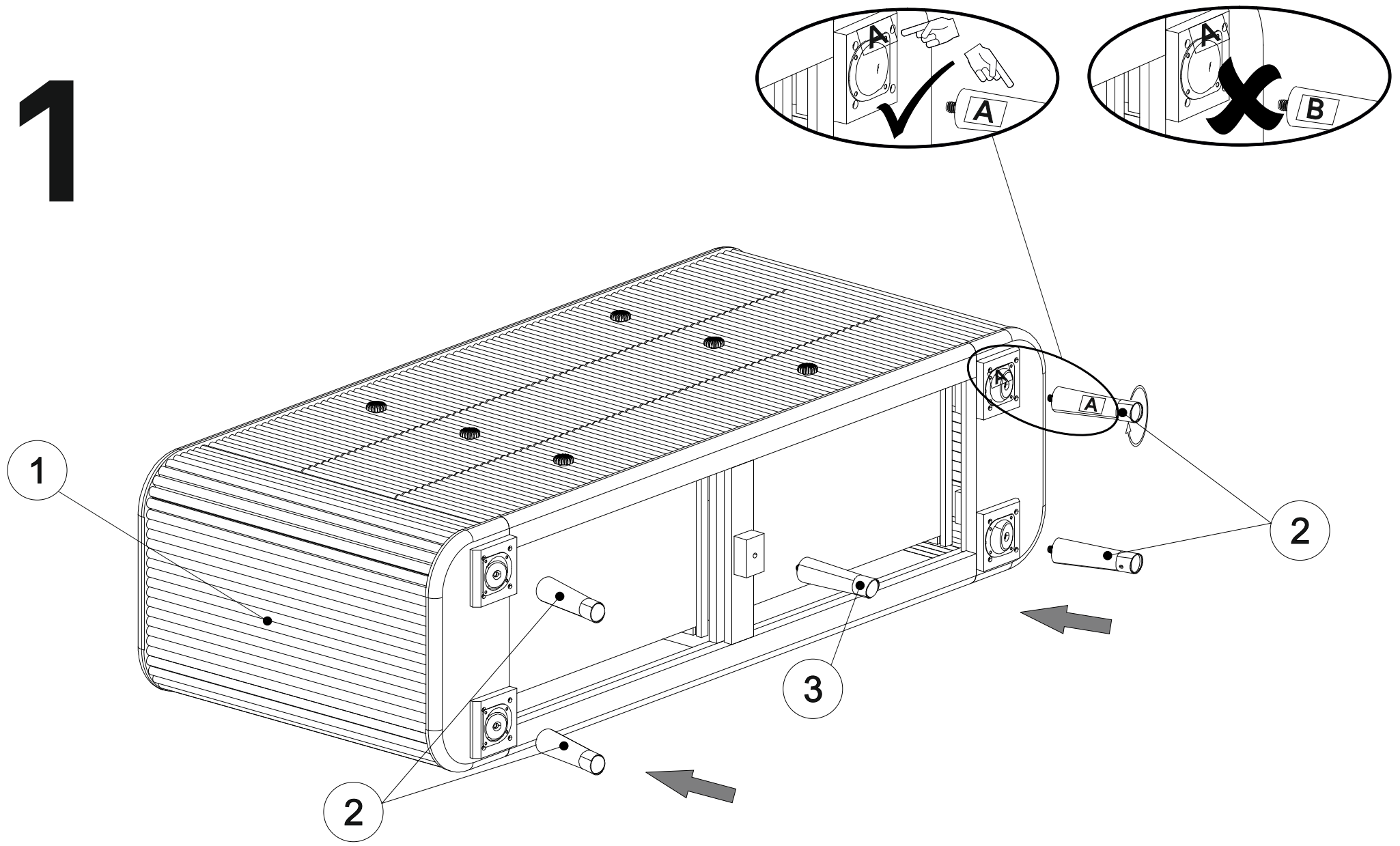
## ES

· Incluye una cinta / soporte de seguridad.

Asegúrate de que la cinta / soporte esté adherida al producto y a la pared para garantizar que permanezca estable en todo momento durante su uso.

· El producto solo debe usarse en un suelo nivelado.

# 1



# 2



## GB

**WARNING:** Always ensure the wall to be drilled is free from hidden electrical wires, water and gas pipes.

## FR

**ATTENTION:** Assurez-vous toujours que le mur à percer est exempt de fils électriques, de conduites d'eau et de gaz cachés.

## NL

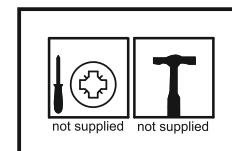
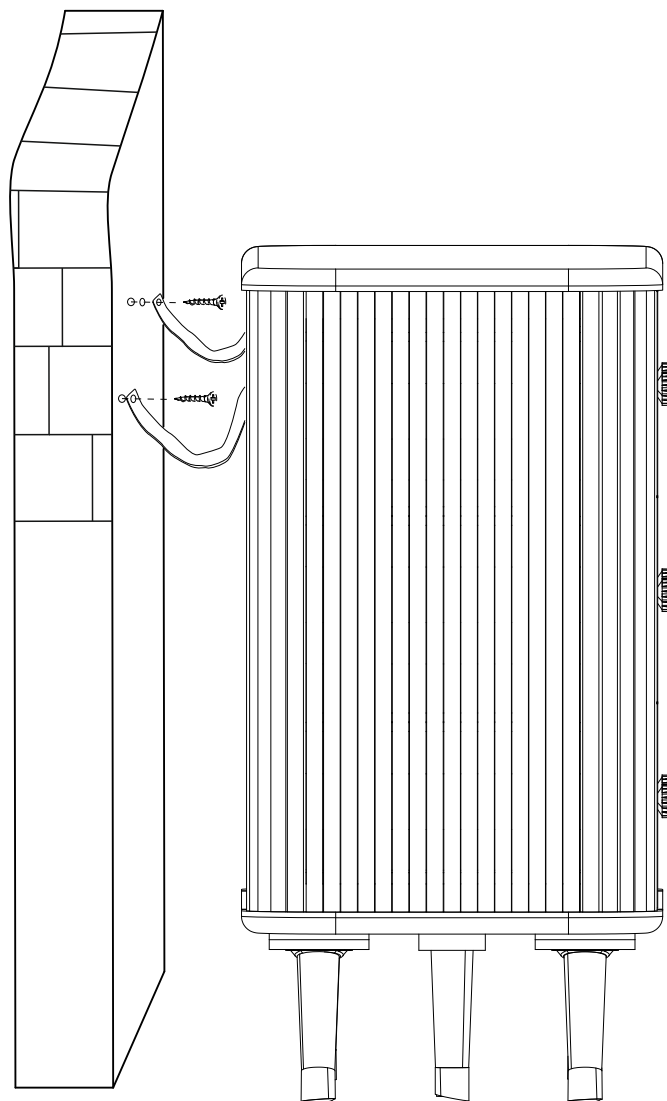
**WAARSCHUWING:** Zorg er altijd voor dat er zich geen verborgen elektrische draden, water- en gasleidingen in de muur bevinden.

## DE

**ACHTUNG:** Stellen Sie immer sicher, dass sich in der zu bohrenden Wand keine versteckten Stromkabel, Wasser- und Gasleitungen befinden.

## ES

**ADVERTENCIA:** Asegúrese siempre que la pared a perforar esté libre de cables eléctricos, tuberías de agua y gas ocultos.





**GB** - Check regularly that all assembly fastenings are properly tightened and retighten when necessary

**FR** - Vérifiez régulièrement que toutes les fixations soient bien serrées et resserrez si nécessaire.

**NL** - Controleer regelmatig of alle bevestigingen goed zijn aangedraaid; draai ze indien nodig opnieuw aan.

**DE** - Regelmäßig kontrollieren; dass alle Beschläge und Verschraubungen gut festgezogen sind und sie bei Bedarf nachziehen.

**ES** - Comprueba regularmente que las fijaciones estén bien apretadas y vuelve a apretarlas en caso necesario.

