

MADE⁺

ELLERY

Coffee Table

Table basse

Koffietafel

Couchtisch

Mesa de centro



GB - Recommendations for the continual safe use of this product are stated on the final page of these instructions. Please retain for future reference.

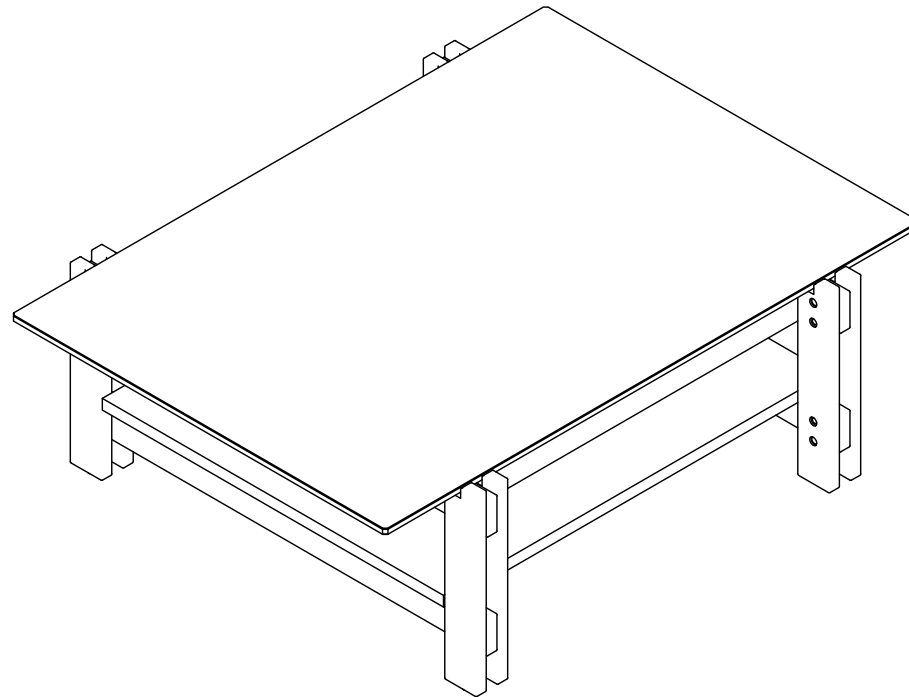
FR - Les conseils d'utilisation de ce produit sont indiqués sur la dernière page de ces instructions. Veuillez les conserver pour vous y référer si besoin.

NL - Aanwijzingen voor veilig gebruik van dit meubel worden toegelicht op de laatste pagina van deze Instructies. Bewaar deze folder goed.

DE - Auf der letzten Seite dieser Anleitung findest du Hinweise für eine langfristig sichere Anwendung dieses Produktes. Bitte bewahre sie gut auf.

ES - Las recomendaciones para el uso continuado de este producto figuran en la última página de estas instrucciones. Por favor, consérvalas para futuras consultas.

Coffee Table
Made In China





SAFETY DISCLAIMER

GB

- The unit must only be used on a level floor.

FR

- Le produit doit être utilisé à hauteur de plancher.

NL

- Dit meubel dient alleen op een even vloer gebruikt te worden.

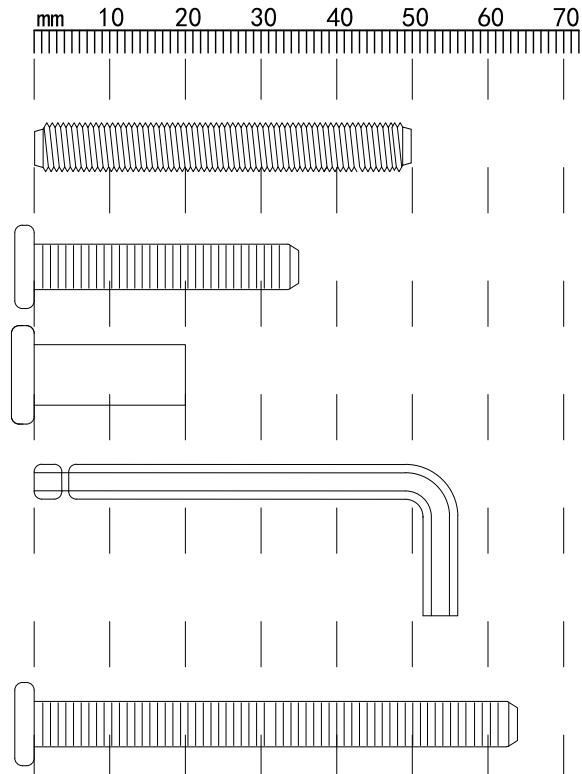
DE

- Stellen Sie das Produkt nur auf einem ebenen Untergrund auf.

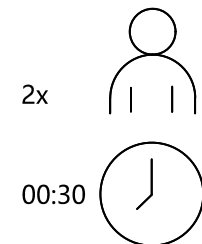
ES

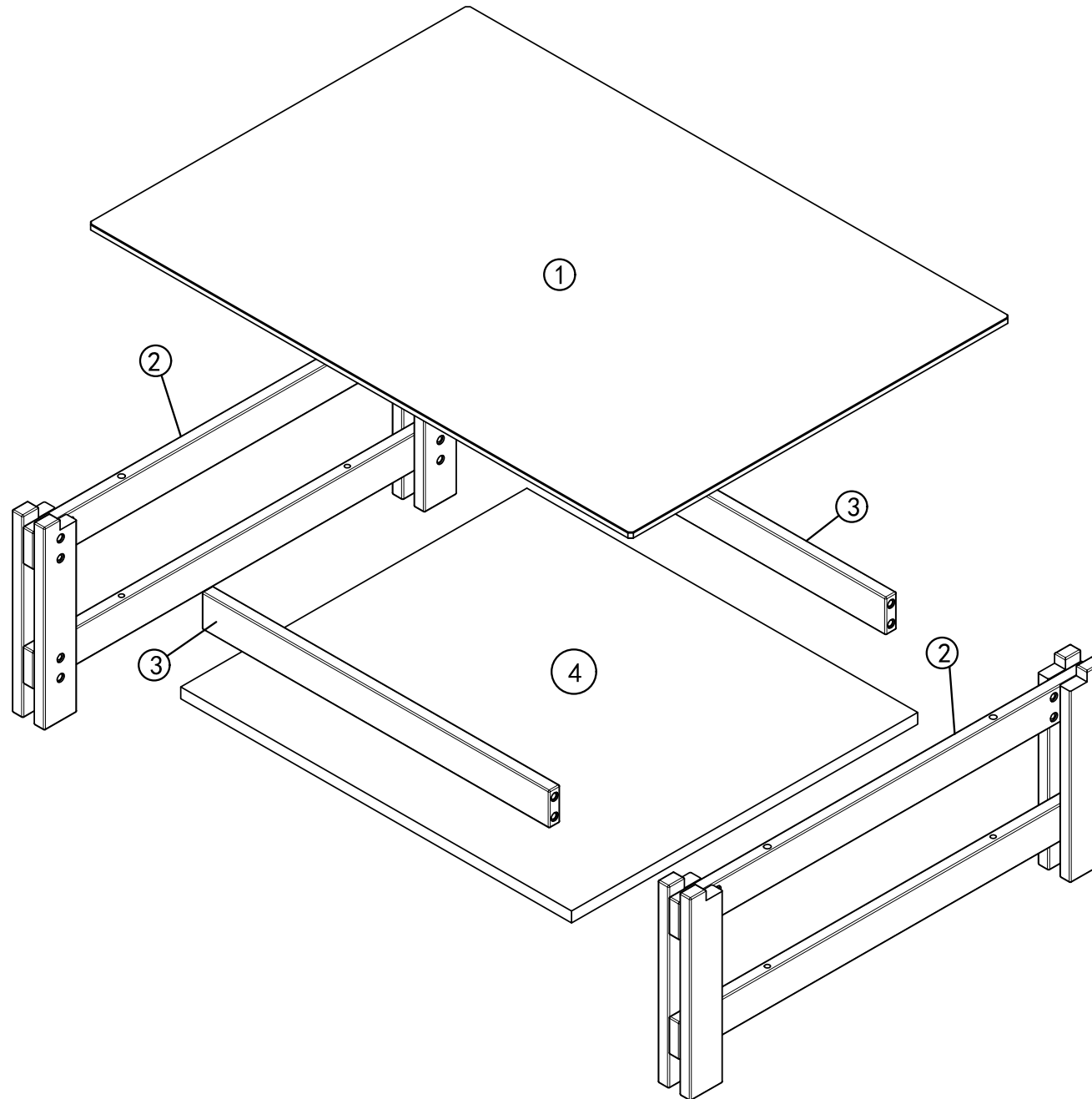
- El producto solo debe usarse en un suelo nivelado.

Ref	Dimension	Qty	Spare
A	M6x50mm	4	1
B	M6x35mm	8	1
C	M6x20mm	4	1
D	M4x56x20	1	NA
E	M6x65mm	4	1

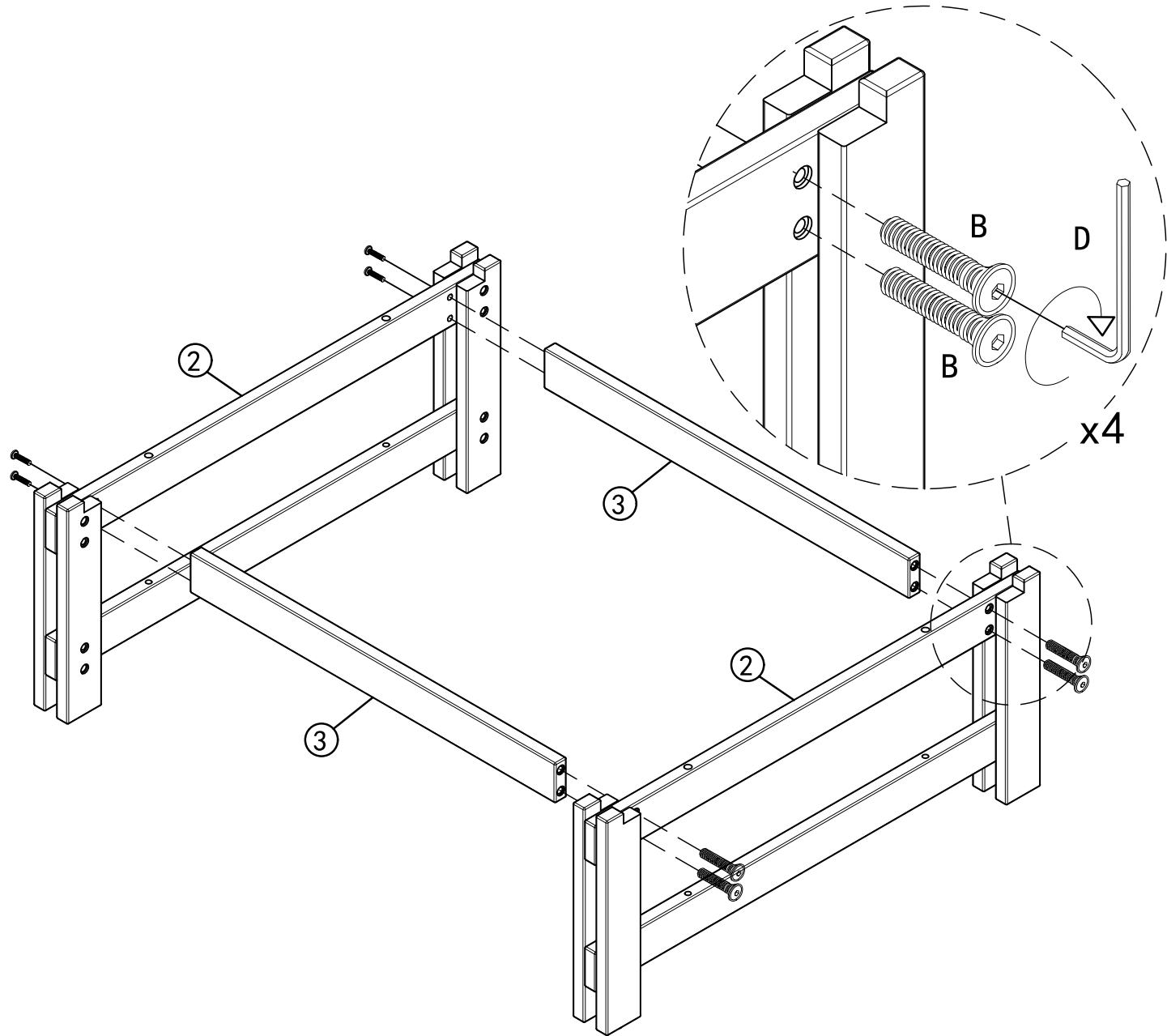


Fixtures and Fittings Supplied (Not To Scale)			
Ref	Dimension	Qty	Visual
1	Glass top	1	
2	Leg	2	
3	Face frame rail	2	
4	Shelf	1	

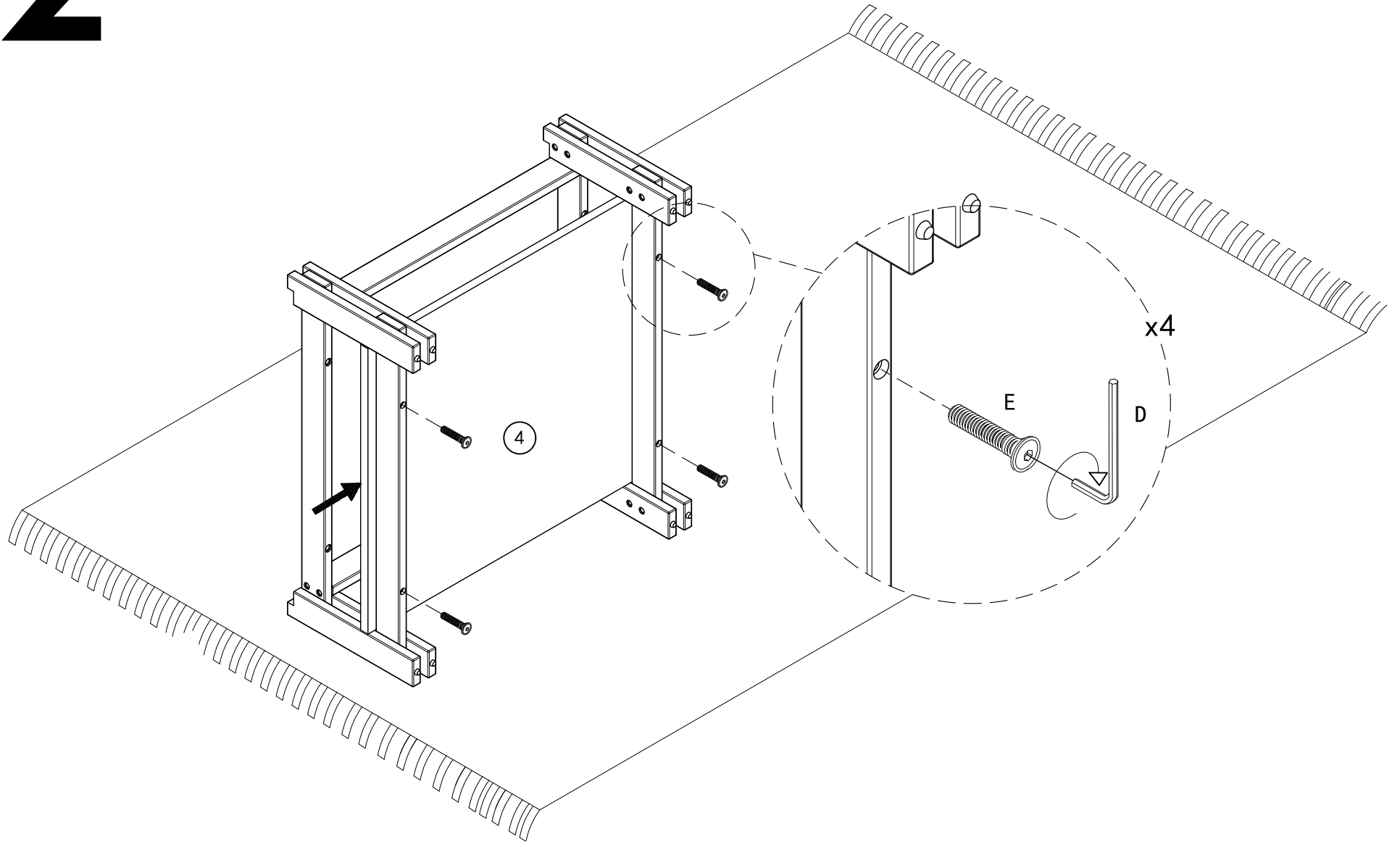




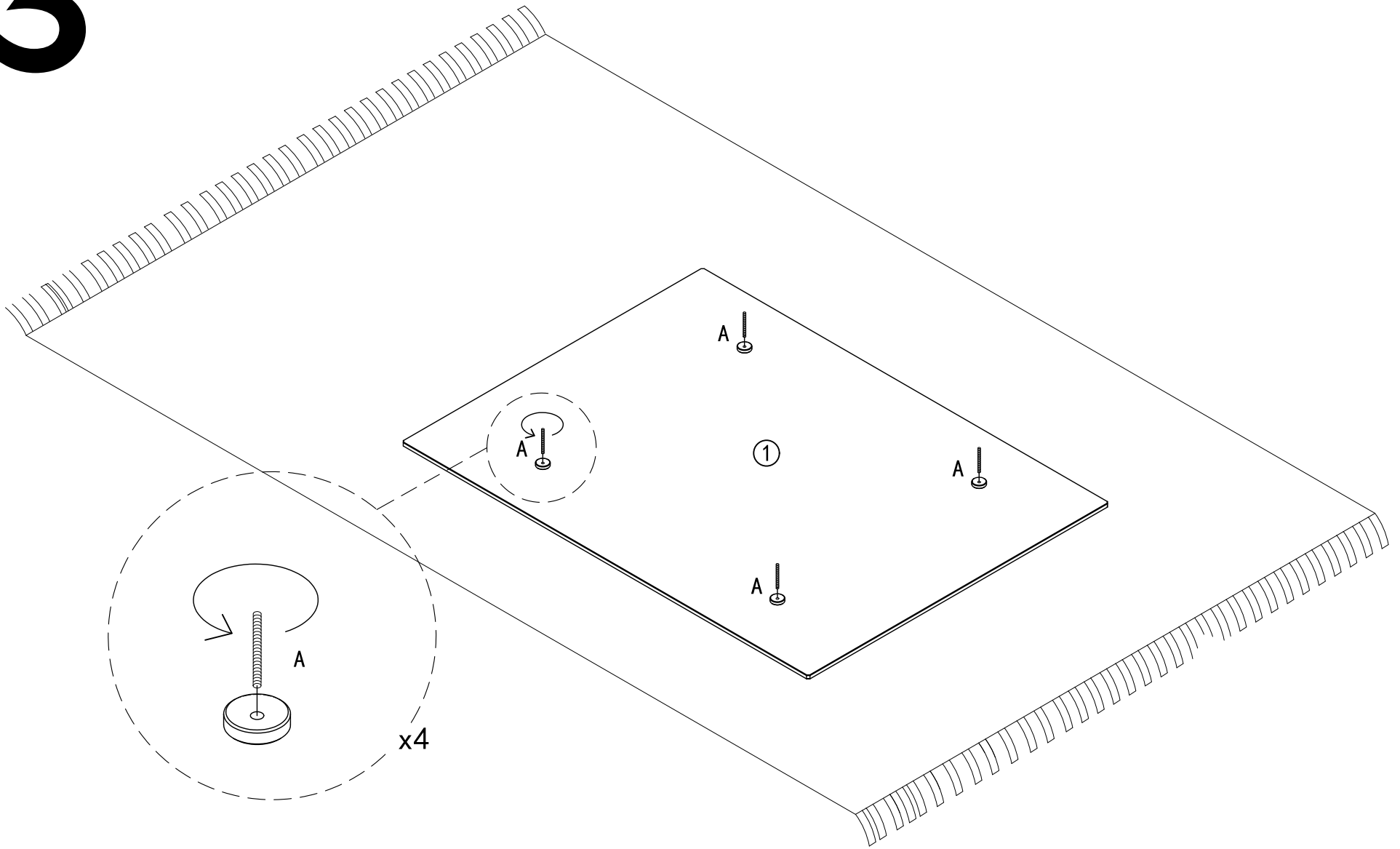
1



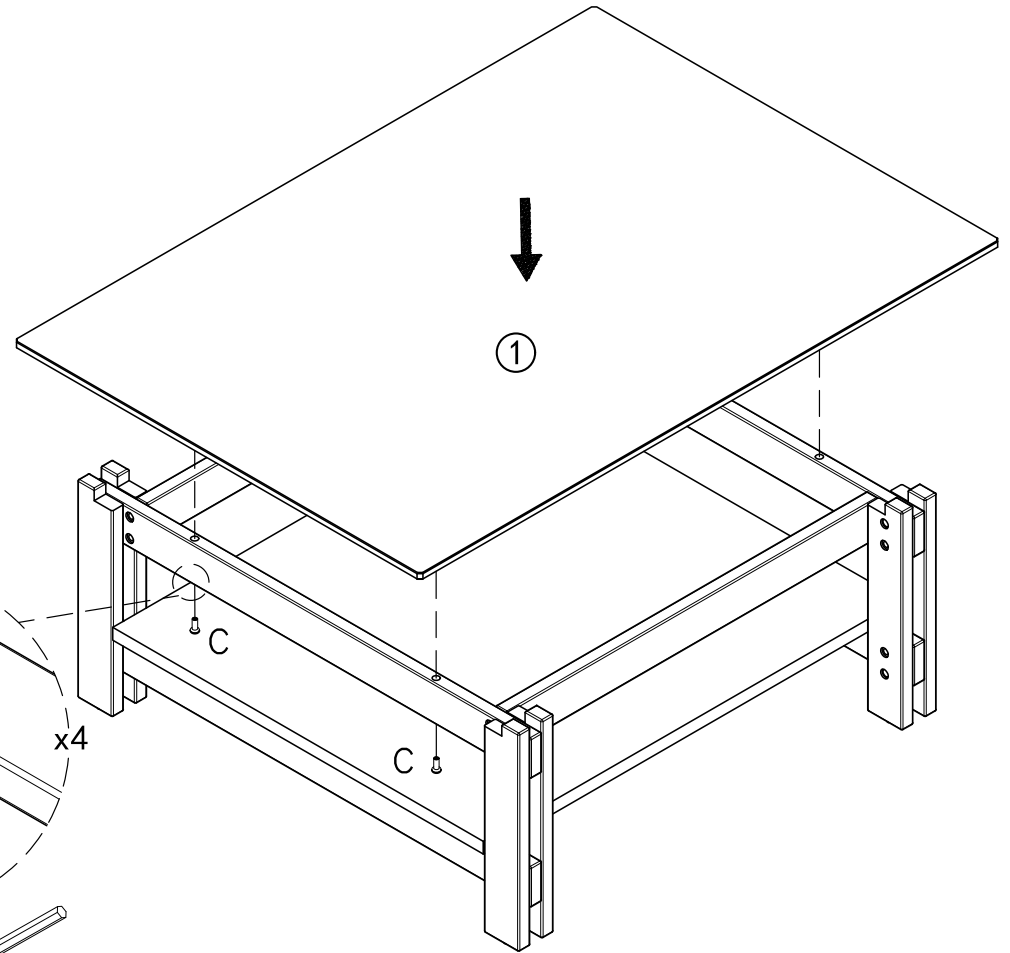
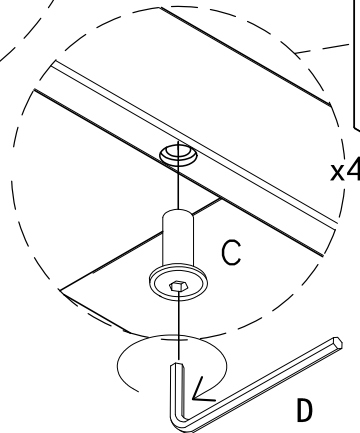
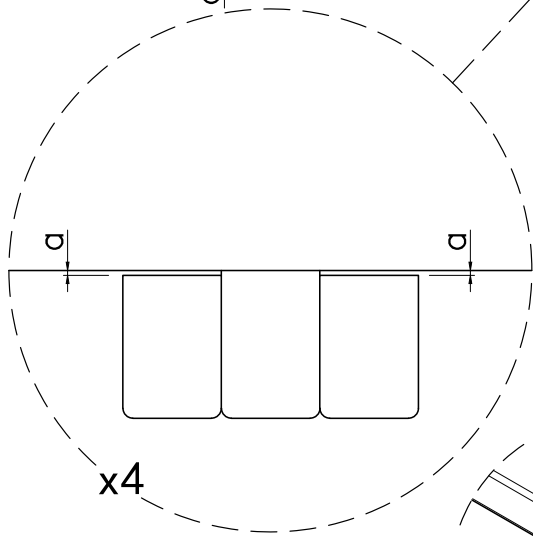
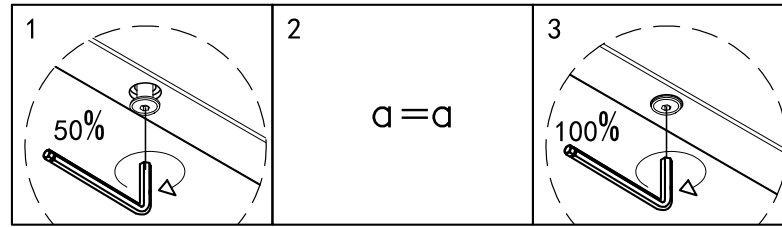
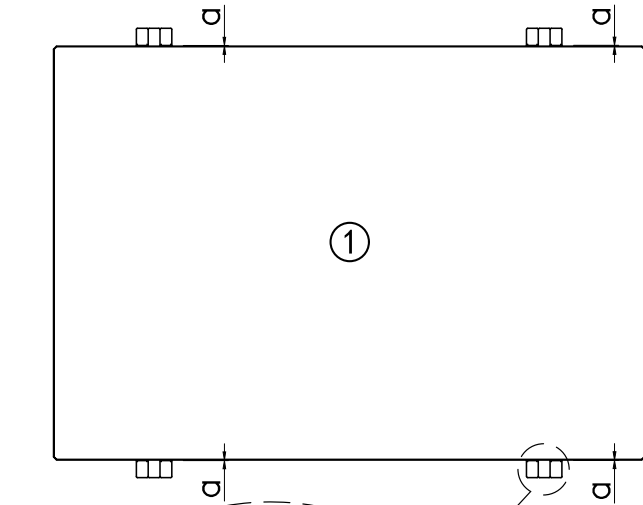
2



3



4





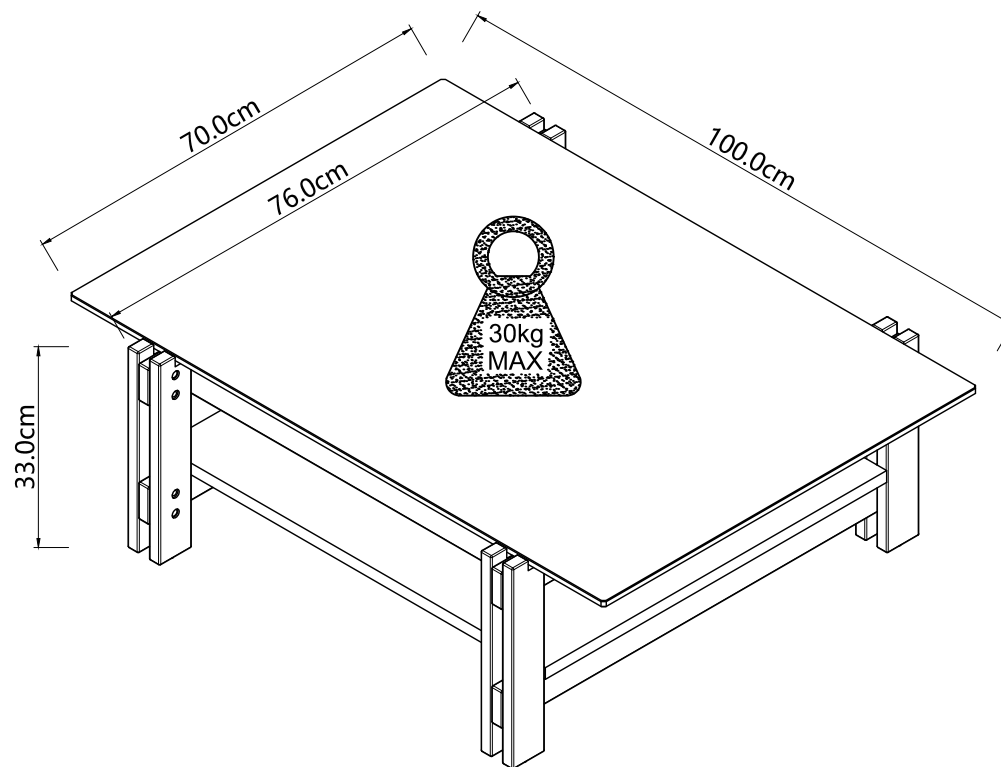
GB - Check regularly that all assembly fastenings are properly tightened and retighten when necessary

FR - Vérifiez régulièrement que toutes les fixations soient bien serrées et resserrez si nécessaire.

NL - Controleer regelmatig of alle bevestigingen goed zijn aangedraaid; draai ze indien nodig opnieuw aan.

DE - Regelmäßig kontrollieren, dass alle Beschläge und Verschraubungen gut festgezogen sind und sie bei Bedarf nachziehen.

ES - Comprueba regularmente que las fijaciones estén bien apretadas y vuelve a apretarlas en caso necesario.



SAFETY DISCLAIMER

CARING FOR YOUR FURNITURE

AVERTISSEMENT CONCERNANT LA SÉCURITÉ

PRENDRE SOIN DE VOS MEUBLES

GB

- We suggest you retain these instructions for future reference
- We suggest you spend a short time reading through this leaflet before you start
- Keep fittings out of children's reach and keep children well away from construction area
- Carefully check that you have all the parts before beginning assembly
- Ensure the product is fully assembled as illustrated and all fixings fully tightened before use
- Please periodically check all fittings and re-tighten as necessary
- This product should only be used on firm level ground
- Avoid exposing the furniture to excessive heat or direct sunlight as this can cause damage to the materials and deterioration of the colour
- When moving furniture never drag the pieces across the floor, as this will cause damage to the joints.
- Do not use silicone based furniture polish. Silicone in furniture polishes can break down the finish

For products including Glass -

- If the glass is chipped or broken, stop using the product and consult the supplier
- When cleaning glass panels use a damp cloth with washing up liquid or soft soap if necessary.
- Do not use washing powders or any other substances containing abrasives since these substances scratch glass panel.

SAFETY DISCLAIMER

If a safety strap / bracket is included with this item -

- Please ensure the strap / bracket is attached to the product and the wall to ensure it remains stable at all times during use.
- You will need to source suitable fixings for your wall type. If in doubt, please consult a qualified tradesperson.
- The unit must only be used on a level floor.

FR

- Nous vous remercions de prendre connaissance de ce livret et des instructions qu'il contient avant de commencer et de les conserver pour référence ultérieure
- Garder les équipements hors de portée des enfants et ne pas les laisser à proximité de la zone d'assemblage
- Vérifier soigneusement que vous êtes en possession de toutes les pièces avant de commencer l'assemblage
- S'assurer que le produit est entièrement assemblé comme illustré et que toutes les fixations sont complètement serrées avant utilisation
- Vérifier régulièrement toutes les fixations et resserrer si nécessaire
- Cet article doit seulement être utilisé sur une surface plane et stable
- Éviter d'exposer le mobilier à une source de chaleur excessive ou aux rayons directs du soleil, ceci pouvant endommager le matériel et en altérer la couleur
- Si vous devez déplacer le meuble, ne jamais le trainer sur le sol, car ceci endommagerait les joints
- Ne pas utiliser de vernis pour meuble à base de silicone. Le silicone présent dans les vernis pour meuble peut altérer la finition

Pour les produits contenant du verre -

- Si le verre est ébréché ou cassé, il est impératif de cesser d'utiliser l'article et de consulter le détaillant immédiatement
- Pour nettoyer les panneaux en verre, utiliser un chiffon humide imprégné de savon doux ou liquide si nécessaire
- Ne pas utiliser de poudre à laver ou tout autre produit contenant des composants abrasifs car cela pourrait rayer les panneaux en verre

AVERTISSEMENT CONCERNANT LA SÉCURITÉ

Si une bride / un crochet de sécurité est inclus avec l'article -

- S'assurer que la bride / le crochet est à la fois attaché à l'article et au mur pour que celui-ci reste stable à tout moment pendant l'utilisation
- Il sera nécessaire de vous procurer les fixations appropriées pour votre type de mur. Veuillez consulter un spécialiste du secteur au moindre doute
- Cet article ne doit être posé que sur un sol plan



VEILIGHEIDSVRIJWARING

ONDERHOUD VAN UW MEUBILAIR

NL

- We raden je aan deze folder en de instructies even door te lezen voordat je begint en de instructies voor toekomstig gebruik te bewaren
- Hou armaturen buiten het bereik van kinderen en hou hen uit de buurt van het montagegebied
- Controleer zorgvuldig of je alle onderdelen hebt voordat je met de montage begint
- Zorg ervoor dat het product volledig gemonteerd is zoals afgebeeld en dat alle bevestigingen volledig vastgedraaid zijn voor gebruik
- Controleer regelmatig alle armaturen en draai ze indien nodig opnieuw vast
- Dit product mag alleen op een stevige, vlakke ondergrond worden gebruikt
- Stel meubelen niet bloot aan overmatige hitte of direct zonlicht, omdat dit de materialen kan beschadigen en de kleur kan aantasten
- Sleep meubelen nooit over de vloer als je ze verplaatst. De verbindingen kunnen anders beschadigd raken
- Gebruik geen meubelwas op siliconenbasis. Siliconen in meubelwas kunnen de lak aantasten

Voor producten met glas -

- Als het glas beschadigd of gebroken is, mag je het product niet meer gebruiken en moet je onmiddellijk contact opnemen met de verkoper
- Gebruik voor het reinigen van glazen panelen een vochtige doek met afwasmiddel of zachte zeep, indien nodig
- Gebruik geen waspoeder of andere reinigers die een schuurmiddel bevatten, omdat deze krassen kunnen maken op het glaspaneel

VEILIGHEIDSVRIJWARING

Als er een veiligheidsriem/-beugel bij dit item wordt geleverd -

- Zorg ervoor dat de riem/beugel aan het product en de muur is bevestigd zodat het stabiel blijft tijdens het gebruik
- Gebruik geschikte bevestigingen voor jouw type wand. Raadpleeg bij twijfel een bevoegde vakman
- De unit mag alleen op een vlakke vloer worden gebruikt

SICHERHEITSHINWEIS

PFLEGE IHRER MÖBEL

DE

- Wir empfehlen, dieses Merkblatt und die Anleitungen vor der Montage kurz durchzulesen und für den späteren Gebrauch aufzubewahren.
- Bewahren Sie alle Teile außerhalb der Reichweite von Kindern auf und halten Sie Kinder vom Montagebereich fern.
- Überprüfen Sie vor der Montage sorgfältig, ob alle Teile vorhanden sind.
- Vergewissern Sie sich, dass das Produkt wie abgebildet vollständig zusammgebaut ist und alle Befestigungen vor dem Gebrauch fest angezogen sind.
- Überprüfen Sie regelmäßig alle Teile und ziehen Sie Befestigungen bei Bedarf nach.
- Dieses Produkt darf nur auf einem festen, ebenen Untergrund verwendet werden.
- Vermeiden Sie es, die Möbel übermäßiger Hitze oder direktem Sonnenlicht auszusetzen, da dies die Materialien beschädigen und die Farbe beeinträchtigen kann.
- Ziehen Sie die Möbel nicht über den Boden, wenn Sie sie bewegen, da dadurch Verbindungsstellen beschädigt werden können.
- Verwenden Sie keine Möbelpolitur auf Silikonbasis. Silikon in Möbelpolituren kann die Oberfläche angreifen.

Bei Produkten mit Glaselementen -

- Wenn das Glas Sprünge oder Bruchstellen aufweist, verwenden Sie das Produkt nicht weiter und kontaktieren Sie umgehend den Händler.
- Verwenden Sie zum Reinigen von Glaselementen ein feuchtes Tuch mit, sofern erforderlich, Spülmittel oder Seife.
- Verwenden Sie keine Waschmittel oder andere Substanzen, die Scheuermittel enthalten, da diese das Glas zerkratzen können.

SICHERHEITSHINWEIS

Wenn der Artikel mit einem Sicherungsgurt/einer Sicherungshalterung ausgestattet ist -

- Stellen Sie sicher, dass der Sicherungsgurt/die Sicherungshalterung am Produkt und an der Wand befestigt ist, um die durchgehende Stabilität während der Nutzung zu gewährleisten.
- Hierzu müssen Sie geeignete Befestigungen für Ihren Wandtyp besorgen. Wenden Sie sich im Zweifelsfall an einen qualifizierten Handwerker.
- Das Produkt darf nur auf einem ebenen Untergrund verwendet werden.

EXENCIÓN DE RESPONSABILIDAD SOBRE LA SEGURIDAD CUIDANDO SUS MUEBLES

SP

- Te sugerimos que dediques un momento a leer este folleto y las instrucciones antes de comenzar y que conserves las instrucciones por si necesitas consultarlas en el futuro.
- Mantén las piezas fuera del alcance de los niños y alejadas de la zona de montaje.
- Comprueba cuidadosamente que tienes todas las piezas antes de comenzar el montaje.
- Antes de usar el producto, asegúrate de que esté completamente ensamblado como se ilustra y que todas las fijaciones estén bien ajustadas.
- Comprueba periódicamente todas las fijaciones y vuelve a ajustarlas si es necesario.
- Este producto solo debe usarse en suelos firmes y nivelados.
- Evita exponer el mueble al calor excesivo o a la luz solar directa, ya que pueden dañar los materiales y deteriorar el color.
- Cuando muevas el mueble, no lo arrastres por el suelo, ya que se dañarán las juntas.
- No utilices abrillantador para muebles a base de silicona. La silicona de los abrillantadores puede dañar el acabado.

En el caso de productos que incluyen vidrio -

- Si el vidrio está astillado o roto, deja de usar el producto y consulta a la tienda de inmediato.
- Al limpiar paneles de vidrio, usa un paño húmedo con jabón líquido o con un jabón suave si es necesario.
- No utilices detergentes en polvo ni ninguna otra sustancia que contenga abrasivos, ya que pueden rayar el panel de vidrio.

EXENCIÓN DE RESPONSABILIDAD SOBRE LA SEGURIDAD

Si el producto incluye una correa o anclaje de seguridad -

- Comprueba que la correa o el anclaje están sujetos a la pared y al mueble para que este permanezca siempre estable durante su uso.
- Deberás adquirir las fijaciones adecuadas para tu tipo de pared. En caso de duda, consulta a un profesional cualificado.
- El mueble solo debe usarse sobre un suelo nivelado.

GB

If you are missing any fixtures and fittings for your product or you are not satisfied with your purchase.

Please contact the retailer for more information.

FR

Si certaines fixations ou raccords sont manquants, ou si vous n'êtes pas satisfait(e) de votre achat.

Veillez contacter le détaillant pour plus d'information.

NL

Als je armaturen voor je product mist of niet tevreden bent met je aankoop.

Neem contact op met de verkoper voor meer informatie.

DE

Fehlen Teile oder Befestigungselemente für Ihr Produkt oder sind Sie mit Ihrem Kauf nicht zufrieden?

Bitte kontaktieren Sie den Händler, um weitere Informationen zu erhalten.

SP

Si te faltan piezas o accesorios para el producto o no estás satisfecho/a con tu compra.

Ponte en contacto con la tienda para obtener más información.

UK Customers Please Visit - zendesk.next.co.uk/hc/en-gb

EU Customers Please Visit - nextdirect.zendesk.com/hc/en-ie