

ROCKETT St GEORGE

STARLET

Tabouret

Kruk

Hocker

Taburete



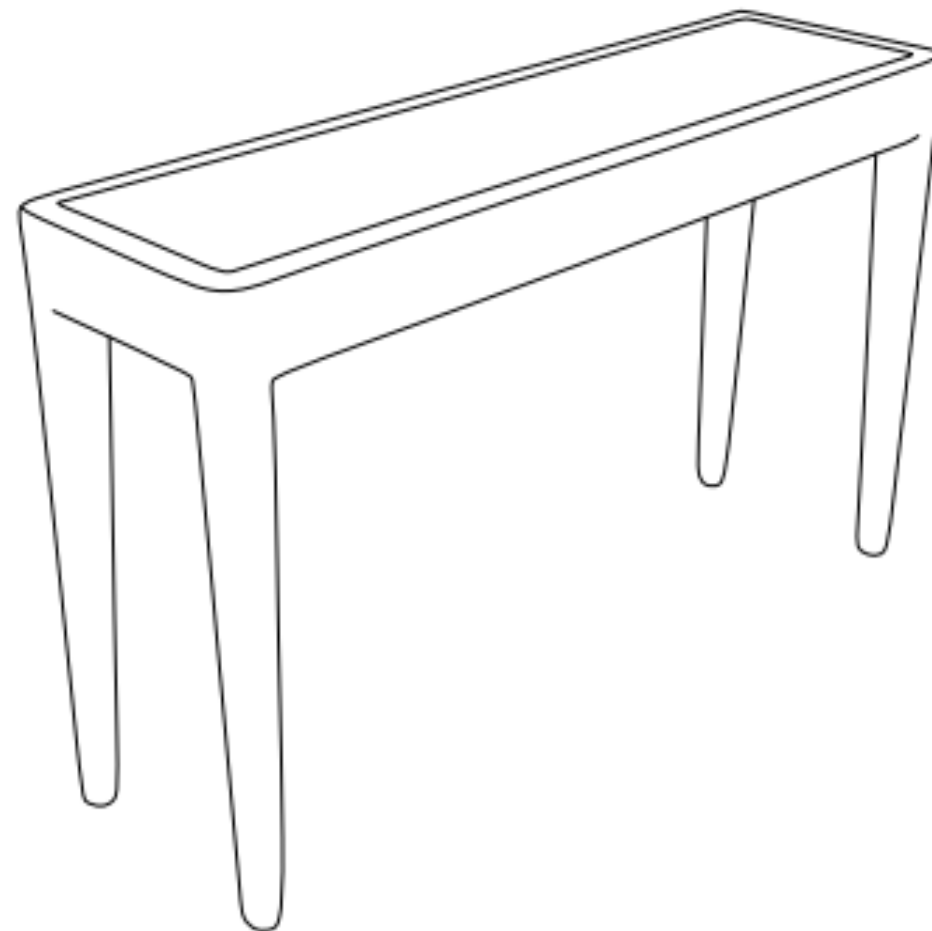
GB - Recommendations for the continual safe use of this product are stated on the final page of these instructions. Please retain for future reference.

FR - Les conseils d'utilisation de ce produit sont indiqués sur la dernière page de ces instructions. Veuillez les conserver pour vous y référer si besoin.

NL - Aanwijzingen voor veilig gebruik van dit meubel worden toegelicht op de laatste pagina van deze Instructies. Bewaar deze folder goed.

DE - Auf der letzten Seite dieser Anleitung findest du Hinweise für eine langfristig sichere Anwendung dieses Produktes. Bitte bewahre sie gut auf.

ES - Las recomendaciones para el uso continuado de este producto figuran en la última página de estas instrucciones. Por favor, consérvalas para futuras consultas.



RSG Uph Coffee Table- H27198-H98311
Made In China



SAFETY DISCLAIMER

GB

- The unit must only be used on a level floor.

FR

- Le produit doit être utilisé à hauteur de plancher.

NL

- Dit meubel dient alleen op een even vloer gebruikt te worden.

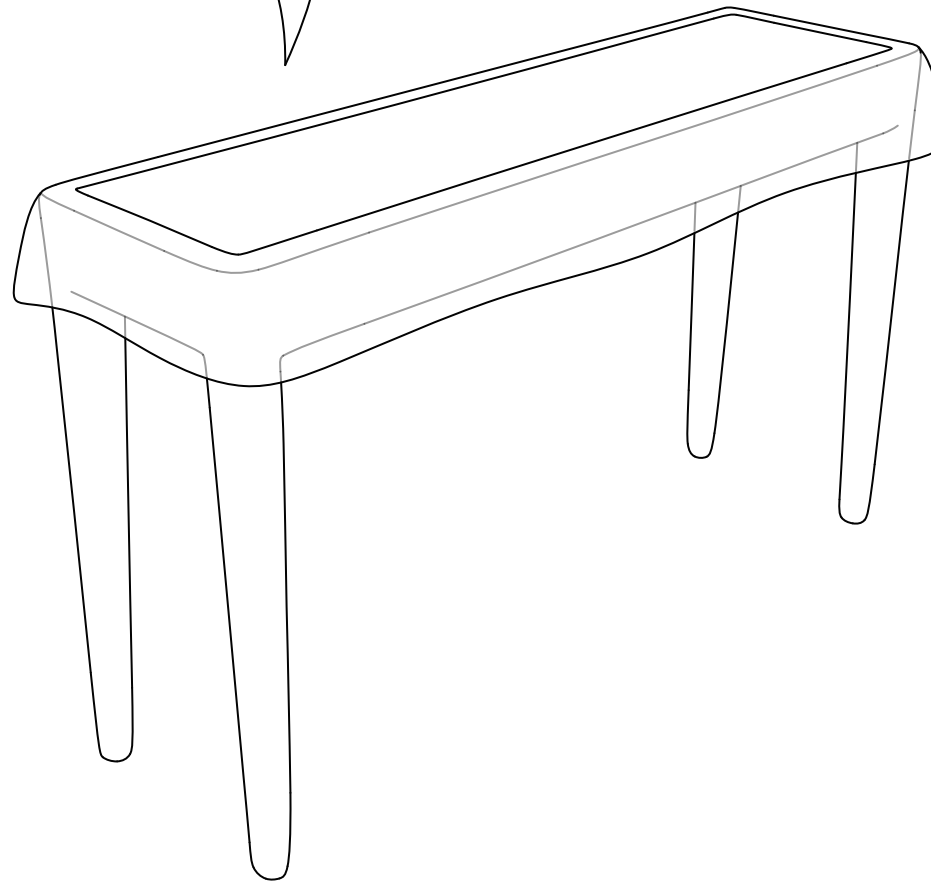
DE

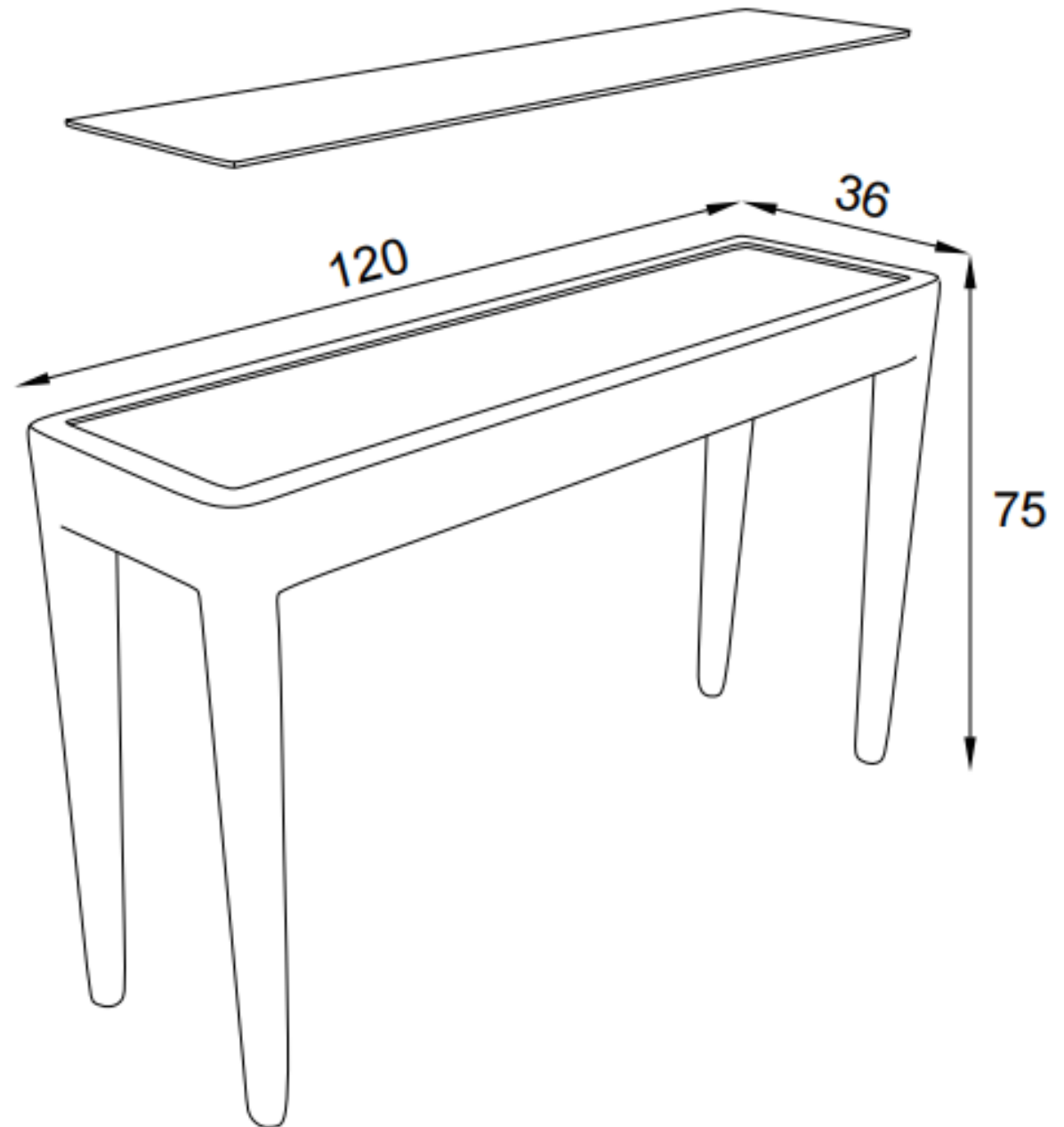
- Stellen Sie das Produkt nur auf einem ebenen Untergrund auf.

ES

- El producto solo debe usarse en un suelo nivelado.

For safety reasons, to prevent the tabletop or people from being scratched, please remove the film under the glass before use, and then place the glass carefully and gently on the table!





GB - Check regularly that all assembly fastenings are properly tightened and retighten when necessary

FR - Vérifiez régulièrement que toutes les fixations soient bien serrées et resserrez si nécessaire.

NL - Controleer regelmatig of alle bevestigingen goed zijn aangedraaid; draai ze indien nodig opnieuw aan.

DE - Regelmäßig kontrollieren, dass alle Beschläge und Verschraubungen gut festgezogen sind und sie bei Bedarf nachziehen.

ES - Comprueba regularmente que las fijaciones estén bien apretadas y vuelve a apretarlas en caso necesario.