

# ROCKETT<sup>St</sup>GEORGE

**Leopard**  
Shelving  
Rayonnage  
Rekken  
Regale  
Estantería



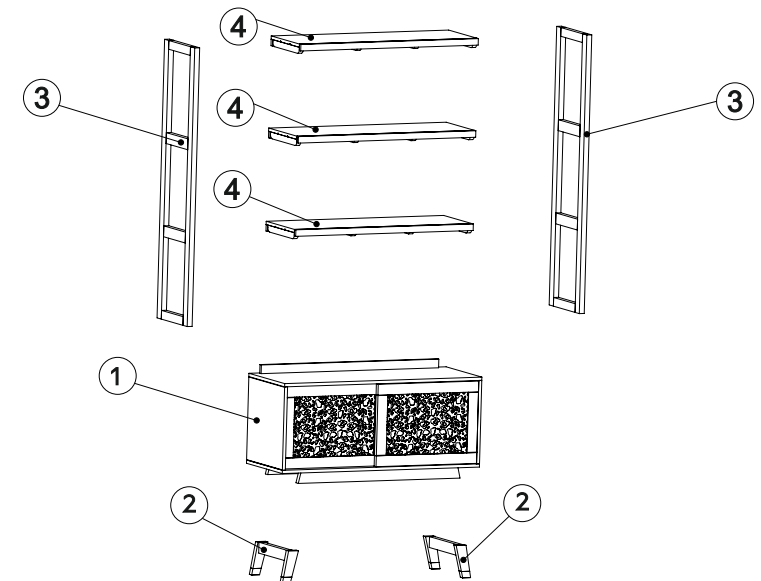
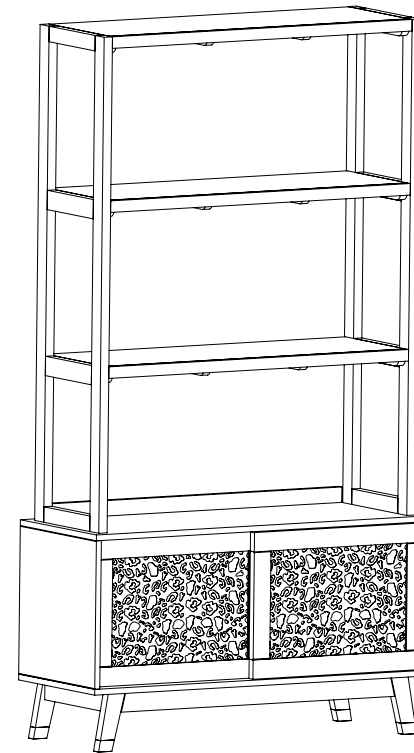
**GB** - Recommendations for the continual safe use of this product are stated on the final page of these instructions. Please retain for future reference.

**FR** - Les conseils d'utilisation de ce produit sont indiqués sur la dernière page de ces instructions. Veuillez les conserver pour vous y référer si besoin.

**NL** - Aanwijzingen voor veilig gebruik van dit meubel worden toegelicht op de laatste pagina van deze Instructies. Bewaar deze folder goed.

**DE** - Auf der letzten Seite dieser Anleitung findest du Hinweise für eine langfristig sichere Anwendung dieses Produktes. Bitte bewahre sie gut auf.

**ES** - Las recomendaciones para el uso continuado de este producto figuran en la última página de estas instrucciones. Por favor, consérvalas para futuras consultas.





# SAFETY DISCLAIMER

---

## GB

· A safety strap / bracket is included with this item.

Please ensure the strap / bracket is attached to the product and the wall to ensure it remains stable at all times during use.

· The unit must only be used on a level floor.

## FR

· Une sangle / un support de sécurité est inclus dans cet article.

Assurez-vous que la sangle / le support soit fixé au produit et au mur pour s'assurer qu'il reste stable en permanence pendant l'utilisation.

· Le produit doit être utilisé à hauteur de plancher.

## NL

· Dit product is inclusief veiligheids riempje / haakje.

Zorg ervoor dat het riempje / haakje aan het product en de muur bevestigd wordt zodat het stabiel blijft bij gebruik.

· Dit meubel dient alleen op een even vloer gebruikt te worden.

## DE

· Dieses Produkt enthält einen Sicherheitsriemen mit Schlaufe.

Der Riemen und die Schlaufe müssen am Produkt und der Wand befestigt werden, damit das Produkt immer stabil steht.

· Stellen Sie das Produkt nur auf einem ebenen Untergrund auf.

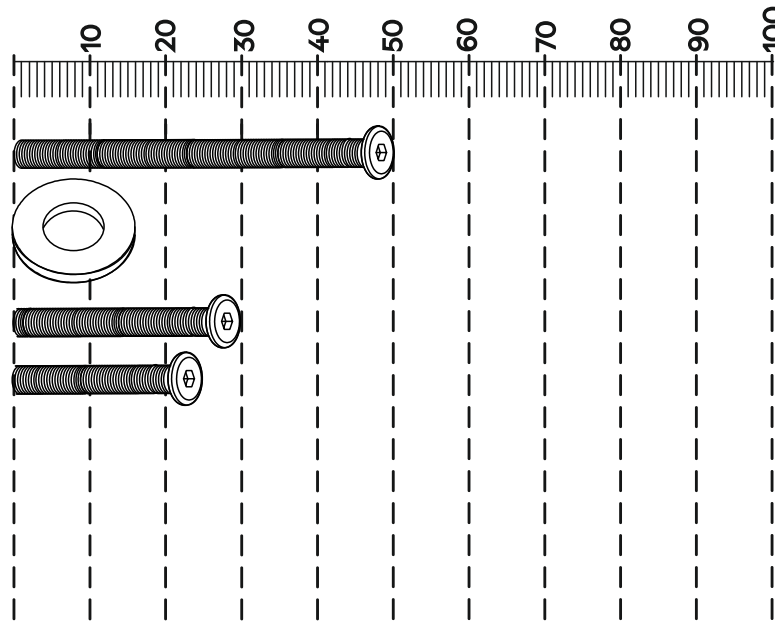
## ES

· Incluye una cinta / soporte de seguridad.

Asegúrate de que la cinta / soporte esté adherida al producto y a la pared para garantizar que permanezca estable en todo momento durante su uso.

· El producto solo debe usarse en un suelo nivelado.

| Fixtures and Fittings supplied |            |      |            |
|--------------------------------|------------|------|------------|
| Ref                            | Dimensions | Qty. | Spare Qty. |
| A                              | 6 x 50mm   | 4    | 1          |
| B                              | ø16mm      | 22   | 2          |
| C                              | 6 x 30mm   | 6    | 1          |
| D                              | 6 x 25mm   | 12   | 2          |

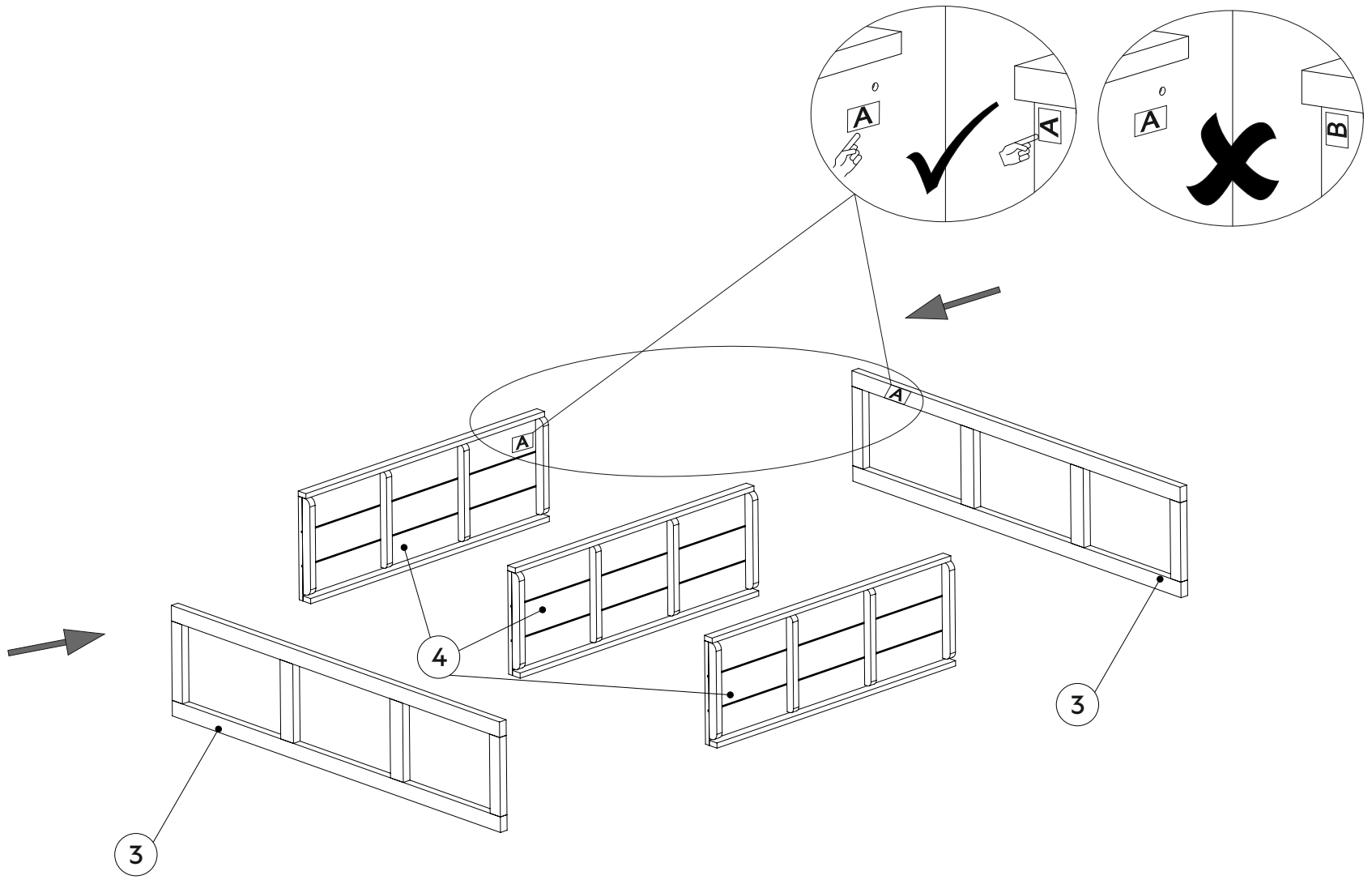


| Fixtures and fittings supplied (not to scale) |      |            |        |
|---|------|------------|--------|
| Ref   | Qty. | Spare Qty. | Visual |
| E   | 1    | N/A        |        |
| F   | 2    | N/A        |        |

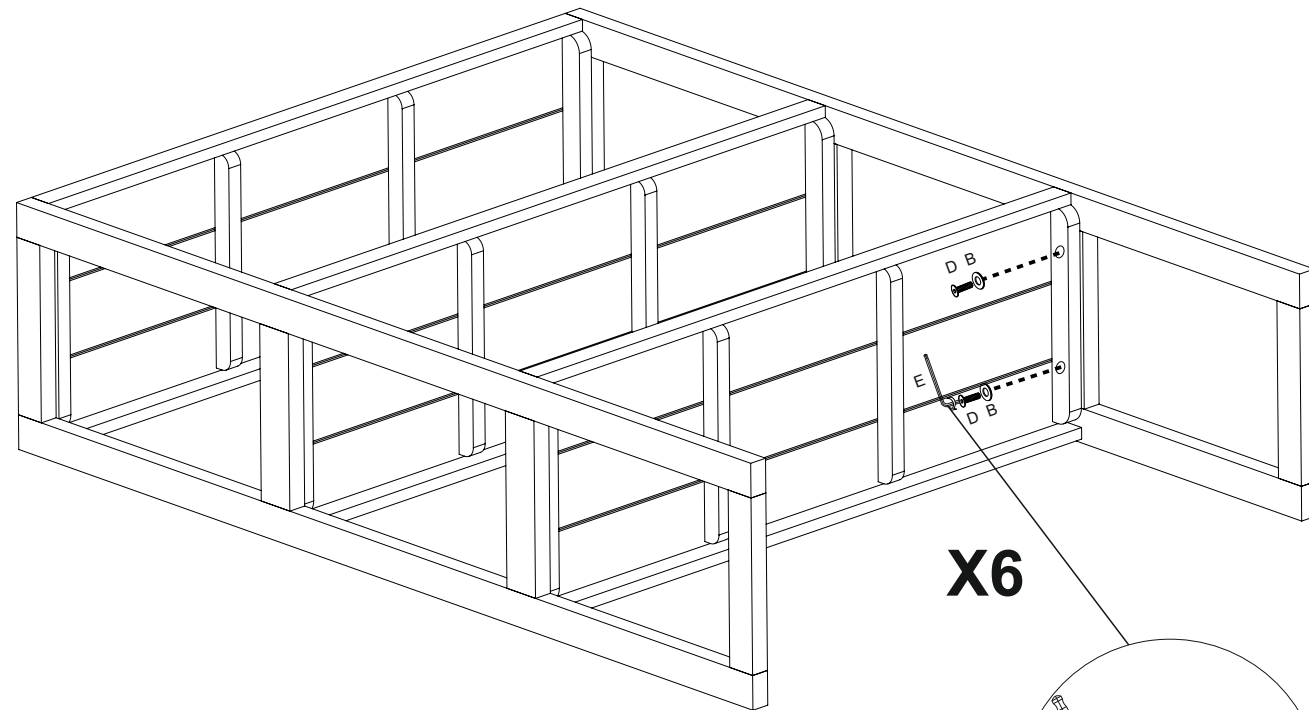
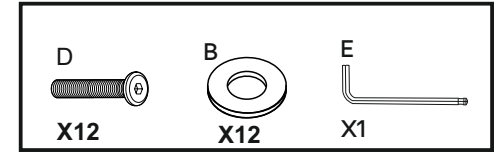
2x

00:30

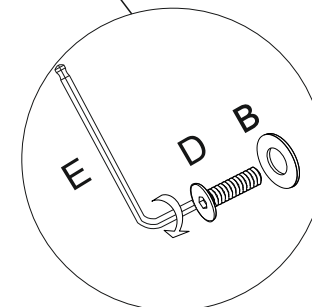
# 1



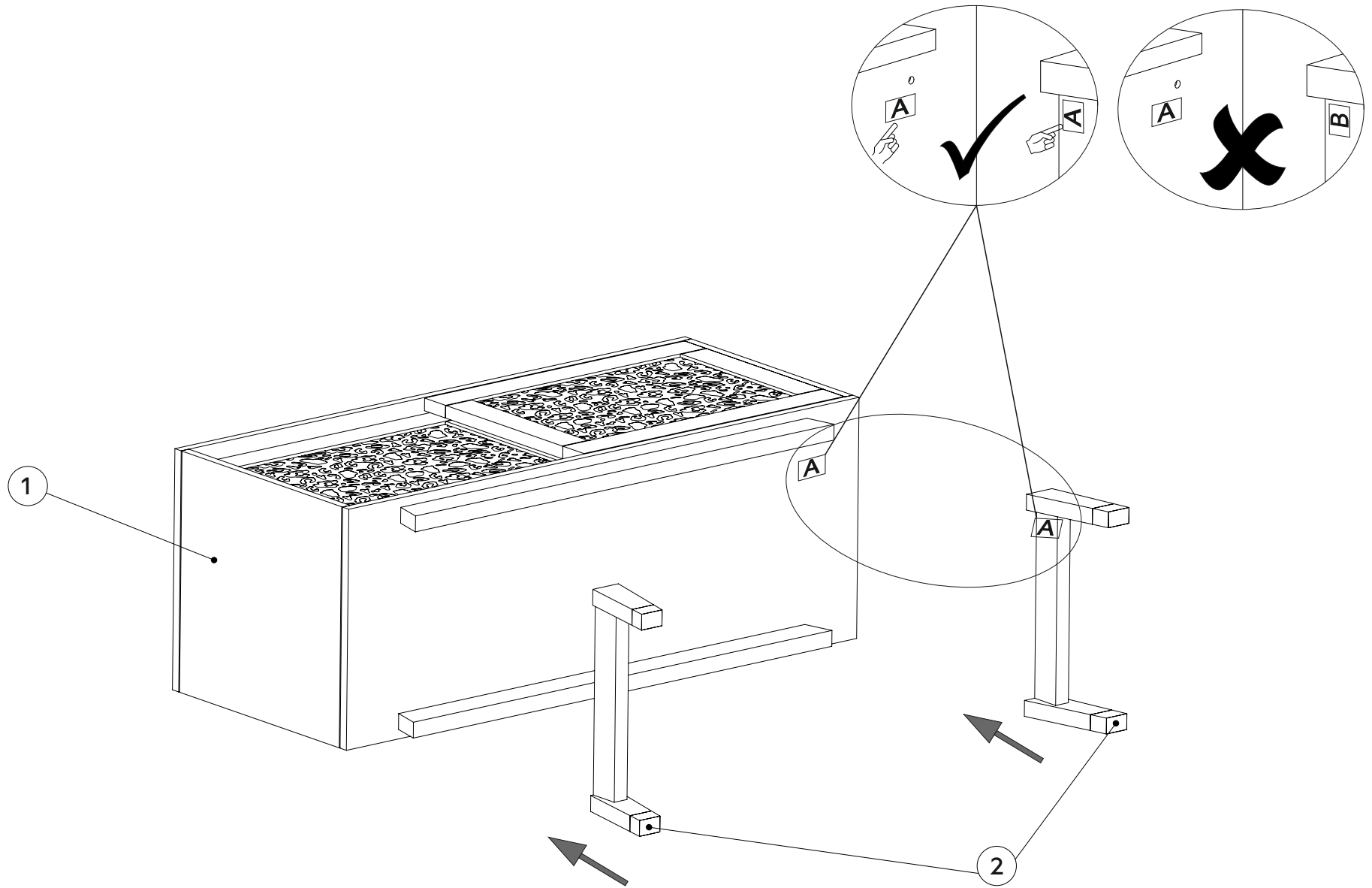
# 2



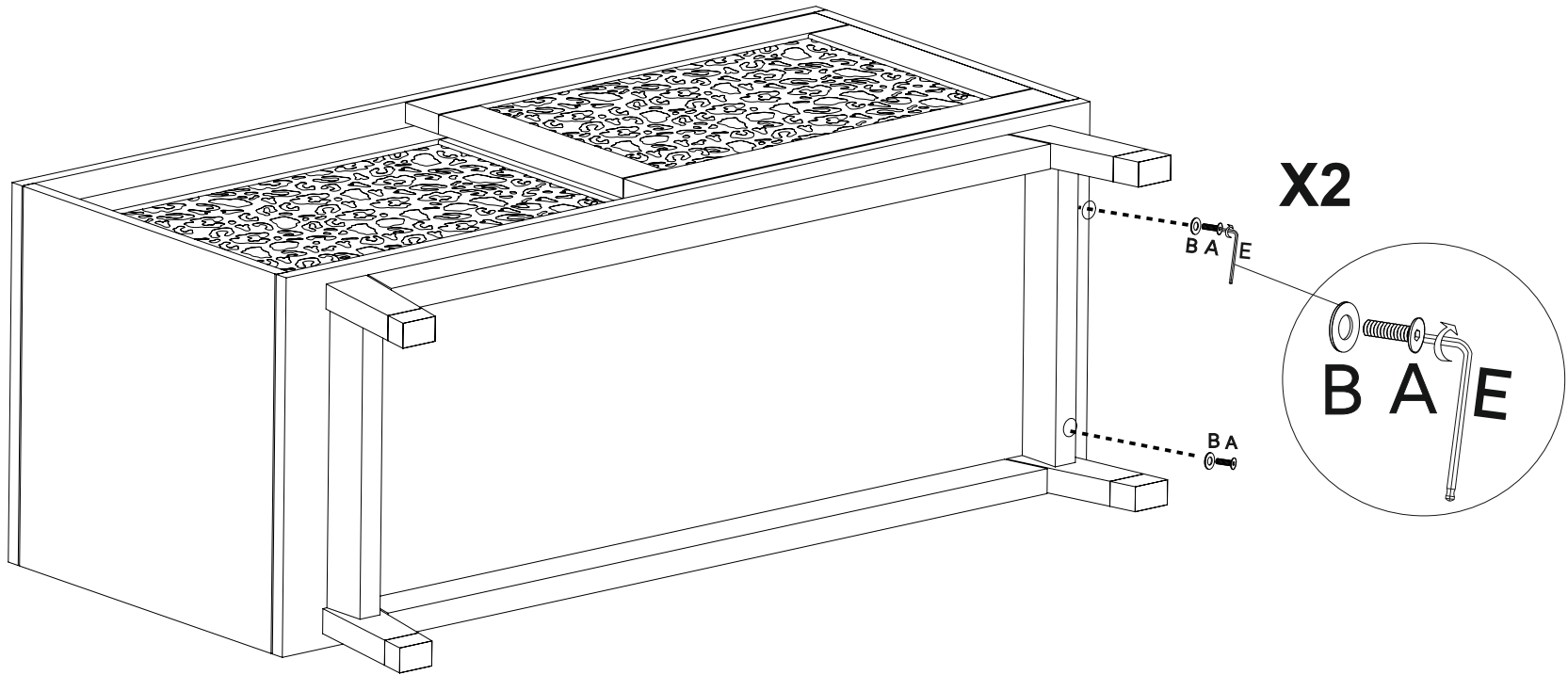
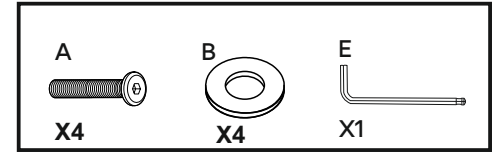
**X6**



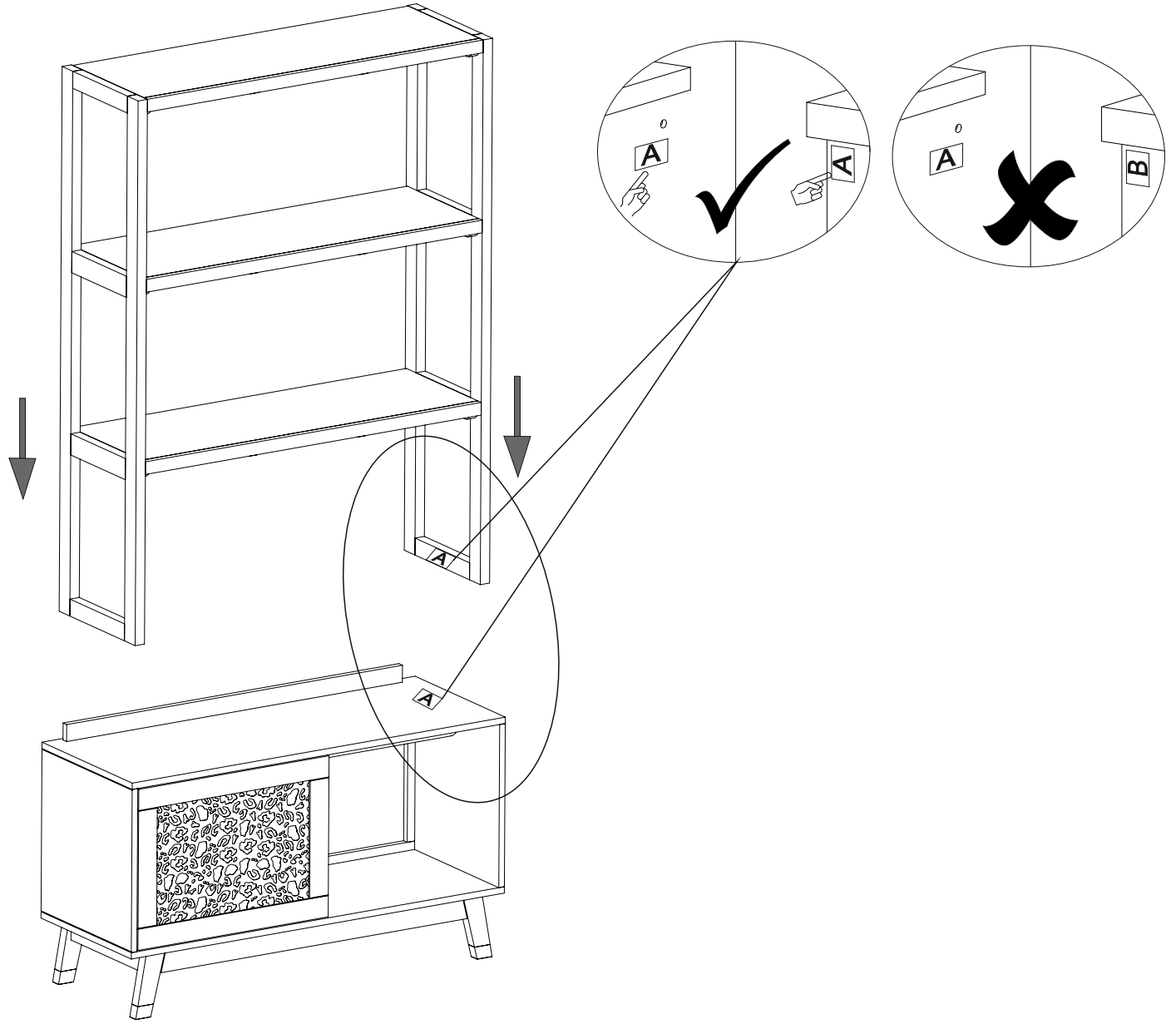
# 3



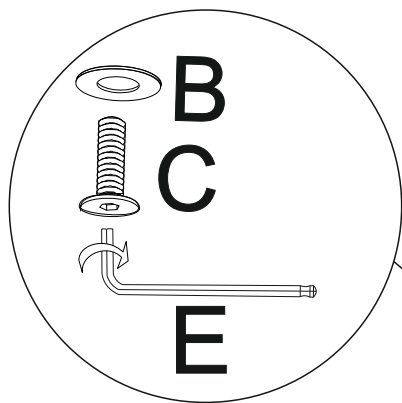
# 4



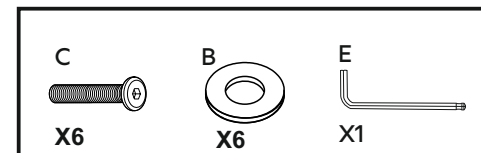
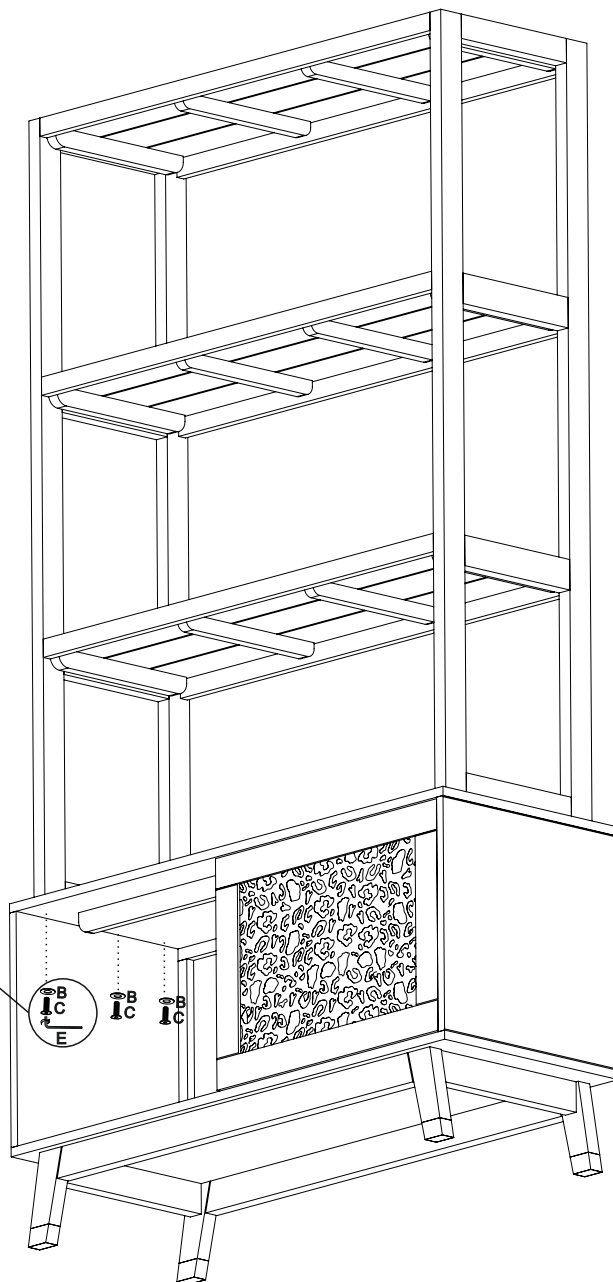
# 5



# 6



X2



# 7



## GB

**WARNING:** Always ensure the wall to be drilled is free from hidden electrical wires, water and gas pipes.

## FR

**ATTENTION:** Assurez-vous toujours que le mur à percer est exempt de fils électriques, de conduites d'eau et de gaz cachés.

## NL

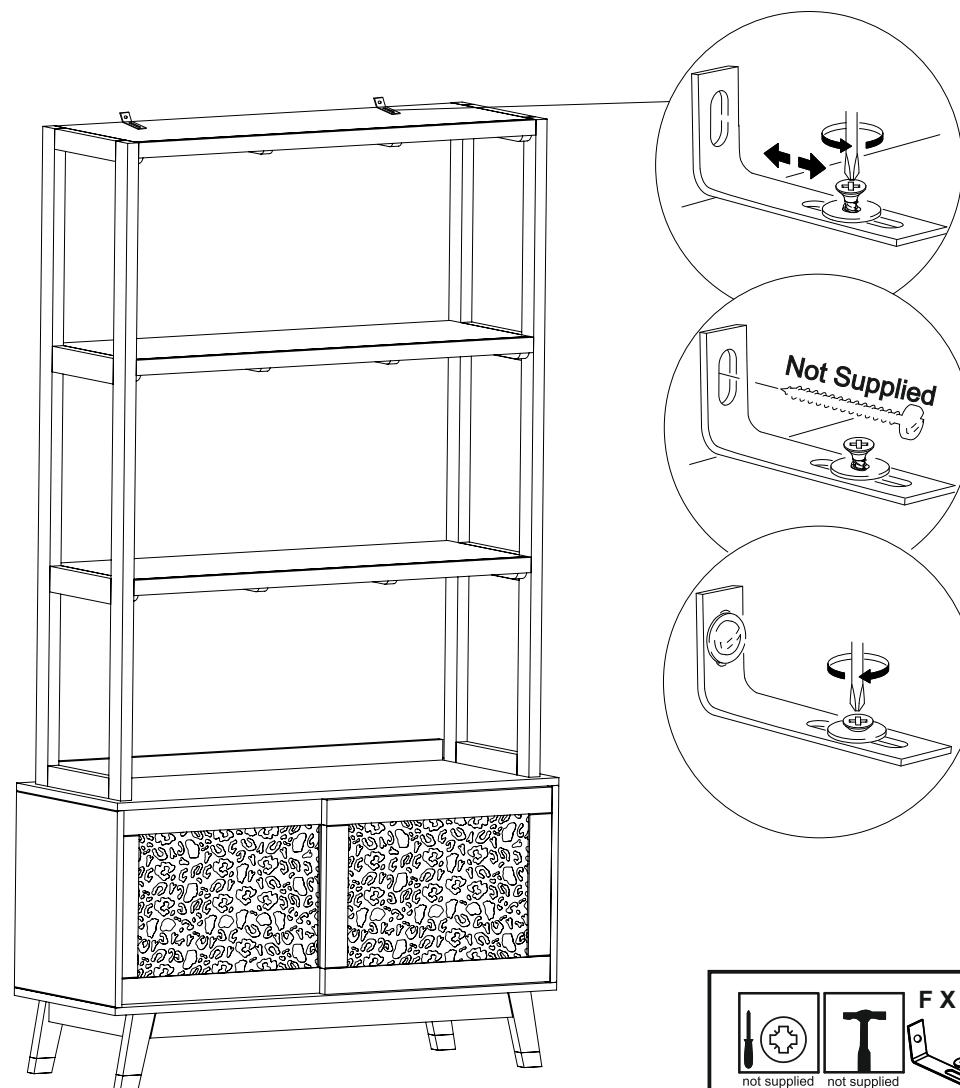
**WAARSCHUWING:** Zorg er altijd voor dat er zich geen verborgen elektrische draden, water- en gasleidingen in de muur bevinden.

## DE

**ACHTUNG:** Stellen Sie immer sicher, dass sich in der zu bohrenden Wand keine versteckten Stromkabel, Wasser- und Gasleitungen befinden.

## ES

**ADVERTENCIA:** Asegúrese siempre que la pared a perforar esté libre de cables eléctricos, tuberías de agua y gas ocultos.





GB - Check regularly that all assembly fastenings are properly tightened and retighten when necessary

FR - Vérifiez régulièrement que toutes les fixations soient bien serrées et resserrez si nécessaire.

NL - Controleer regelmatig of alle bevestigingen goed zijn aangedraaid; draai ze indien nodig opnieuw aan.

DE - Regelmäßig kontrollieren, dass alle Beschläge und Verschraubungen gut festgezogen sind und sie bei Bedarf nachziehen.

ES - Comprueba regularmente que las fijaciones estén bien apretadas y vuelve a apretarlas en caso necesario.

