

MADE⁺

Eliau

Wide Chest of Drawers

Commode large

Brede ladekast

Breite Kommode

Cómoda amplia



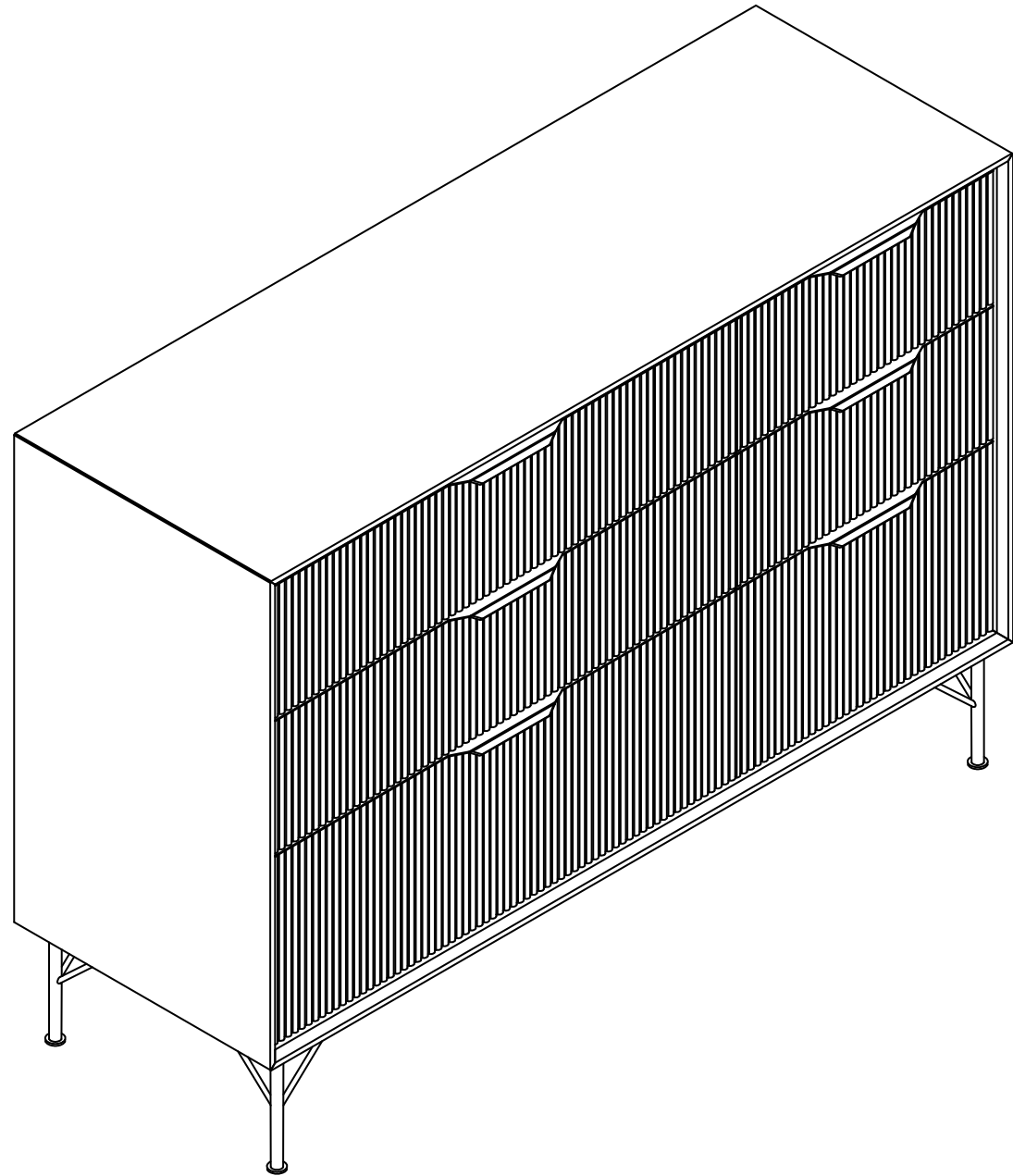
GB - Recommendations for the continual safe use of this product are stated on the final page of these instructions. Please retain for future reference.

FR - Les conseils d'utilisation de ce produit sont indiqués sur la dernière page de ces instructions. Veuillez les conserver pour vous y référer si besoin.

NL - Aanwijzingen voor veilig gebruik van dit meubel worden toegelicht op de laatste pagina van deze Instructies. Bewaar deze folder goed.

DE - Auf der letzten Seite dieser Anleitung findest du Hinweise für eine langfristig sichere Anwendung dieses Produktes. Bitte bewahre sie gut auf.

ES - Las recomendaciones para el uso continuado de este producto figuran en la última página de estas instrucciones. Por favor, consérvalas para futuras consultas.



Eliau Wide Chest of Drawers - H80557 / W87123
Made in China



SAFETY DISCLAIMER

GB

- A safety strap / bracket is included with this item.
Please ensure the strap / bracket is attached to the product and the wall to ensure it remains stable at all times during use.
- The unit must only be used on a level floor.

FR

- Une sangle / un support de sécurité est inclus dans cet article.
Assurez-vous que la sangle / le support soit fixé au produit et au mur pour s'assurer qu'il reste stable en permanence pendant l'utilisation.
- Le produit doit être utilisé à hauteur de plancher.

NL

- Dit product is inclusief veiligheids riempje / haakje.
Zorg ervoor dat het riempje / haakje aan het product en de muur bevestigd wordt zodat het stabiel blijft bij gebruik.
- Dit meubel dient alleen op een even vloer gebruikt te worden.

DE

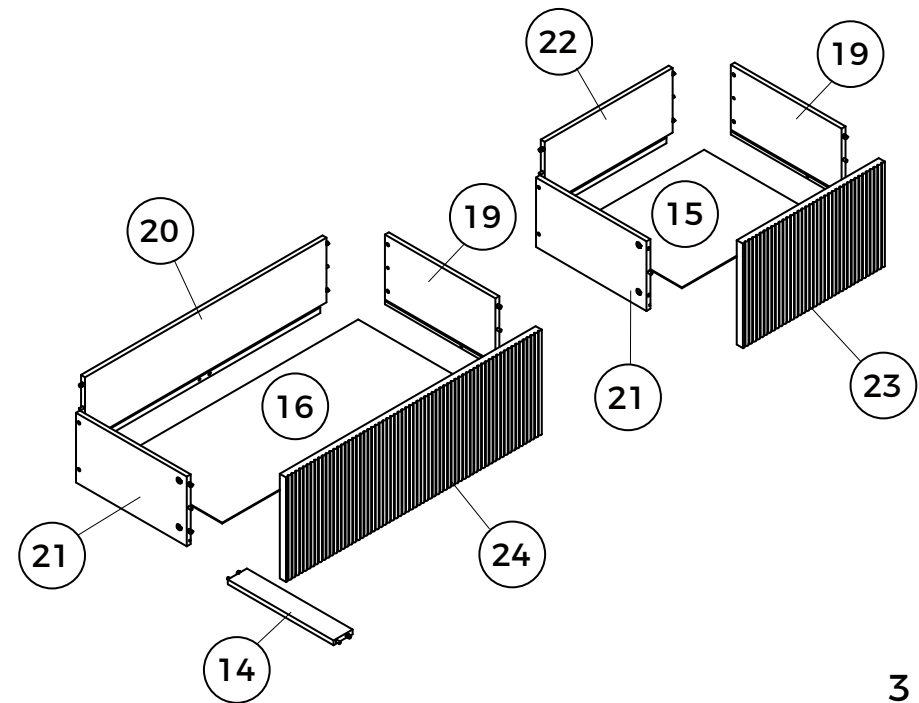
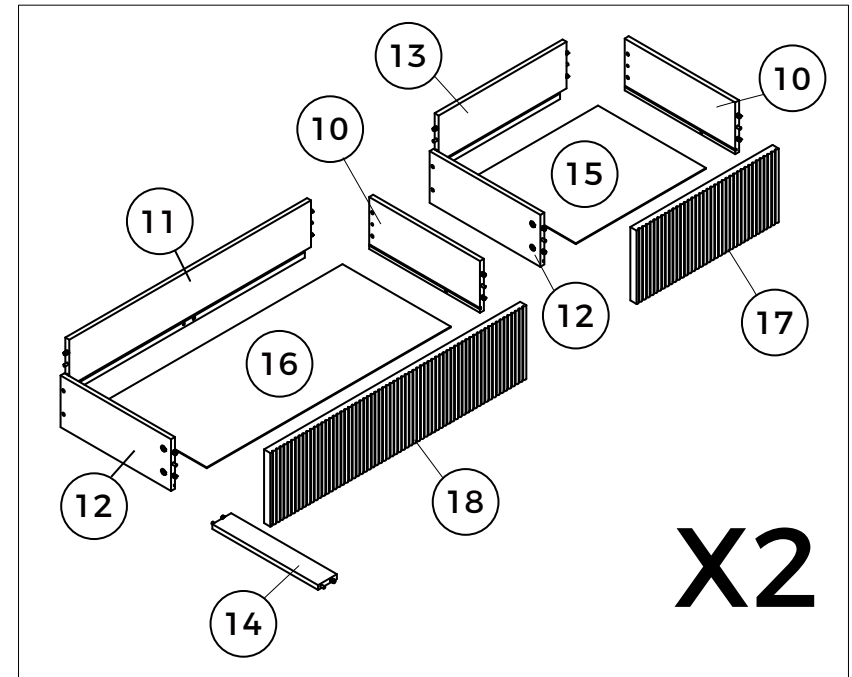
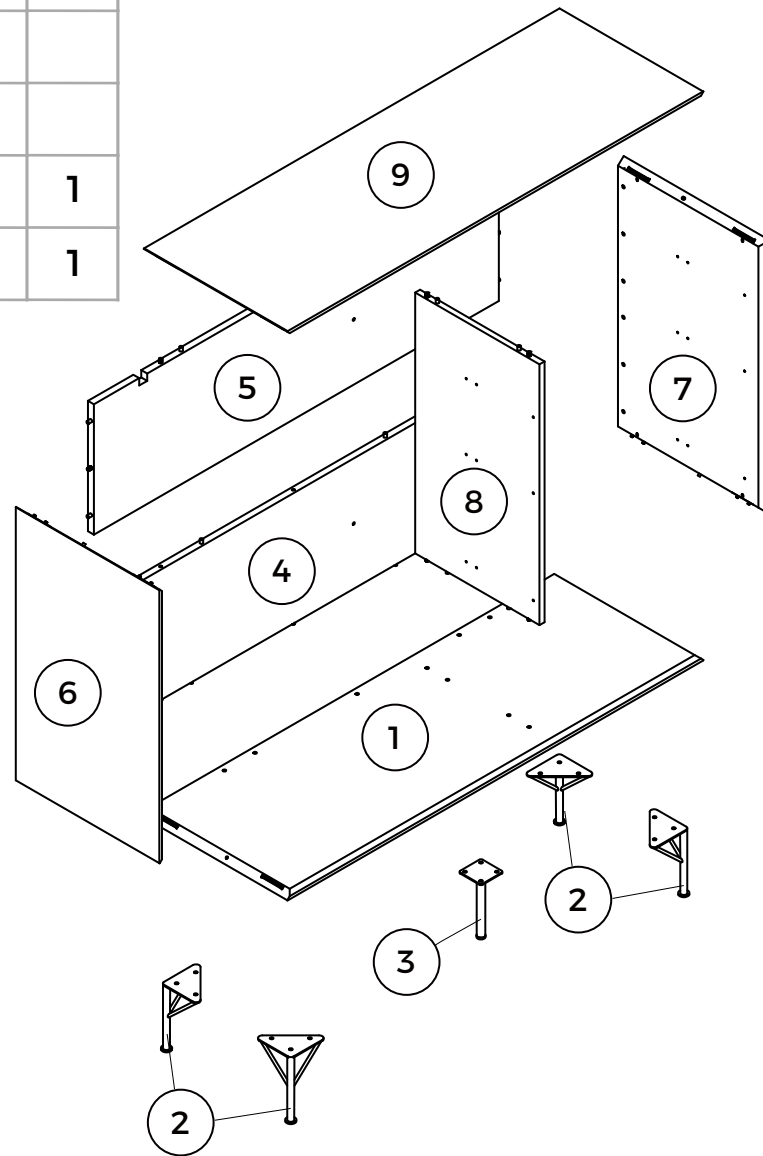
- Dieses Produkt enthält einen Sicherheitsriemen mit Schlaufe.
Der Riemen und die Schlaufe müssen am Produkt und der Wand befestigt werden, damit das Produkt immer stabil steht.
- Stellen Sie das Produkt nur auf einem ebenen Untergrund auf.

ES

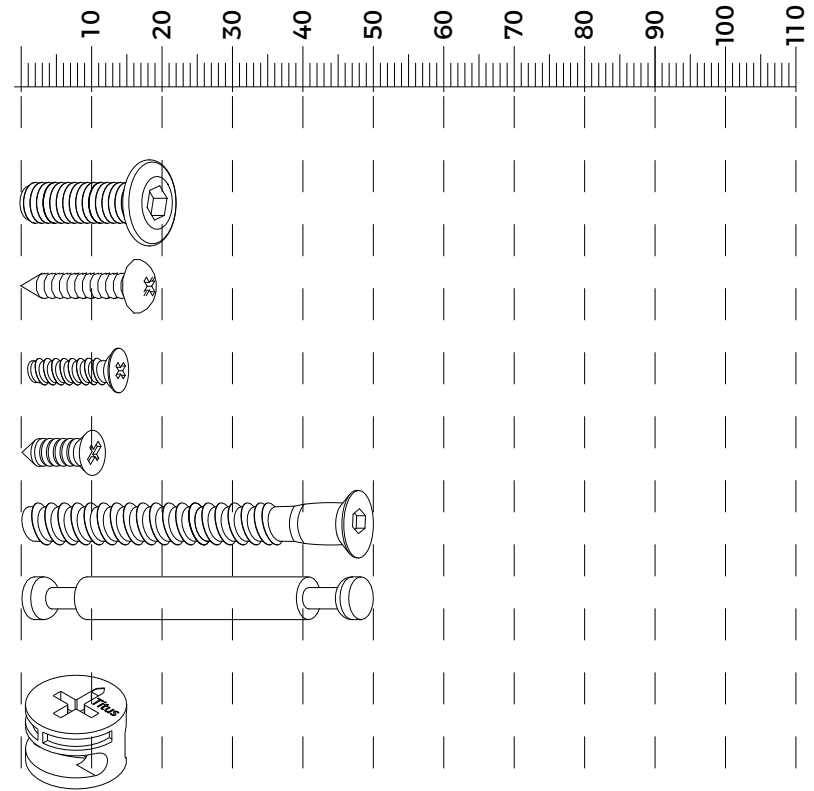
- Incluye una cinta / soporte de seguridad.
Asegúrate de que la cinta / soporte esté adherida al producto y a la pared para garantizar que permanezca estable en todo momento durante su uso.
- El producto solo debe usarse en un suelo nivelado.

Nr	Box 1/2	Box 2/2
1		1
2	4	
3	1	
4		1
5		1
6	1	
7	1	
8	1	
9		1
10	4	
11	2	
12	4	
13	2	
14	3	
15	3	
16	3	
17		2
18		2

Nr	Box 1/2	Box 2/2
19	2	
20	1	
21	2	
22	1	
23		1
24		1



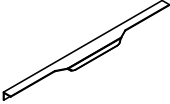

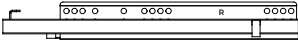
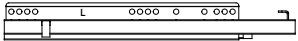
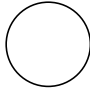


Fixtures and Fittings Supplied			
Ref	Dimensions	Qty.	Spare Qty.
Y26	Ø6 x 15 mm	16	N/A
S41	Ø4 x 15 mm	2	N/A
U139	Ø4.5 x 15 mm	36	N/A
U115	Ø4 x 12 mm	15	N/A
Y8	Ø6 x 50 mm	2	N/A
B14	Ø6 x 50 mm	3	N/A
B3	Ø15 x 12 mm	6	N/A



X2 

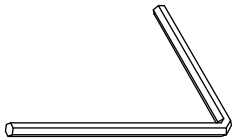
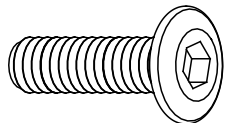
00:45 

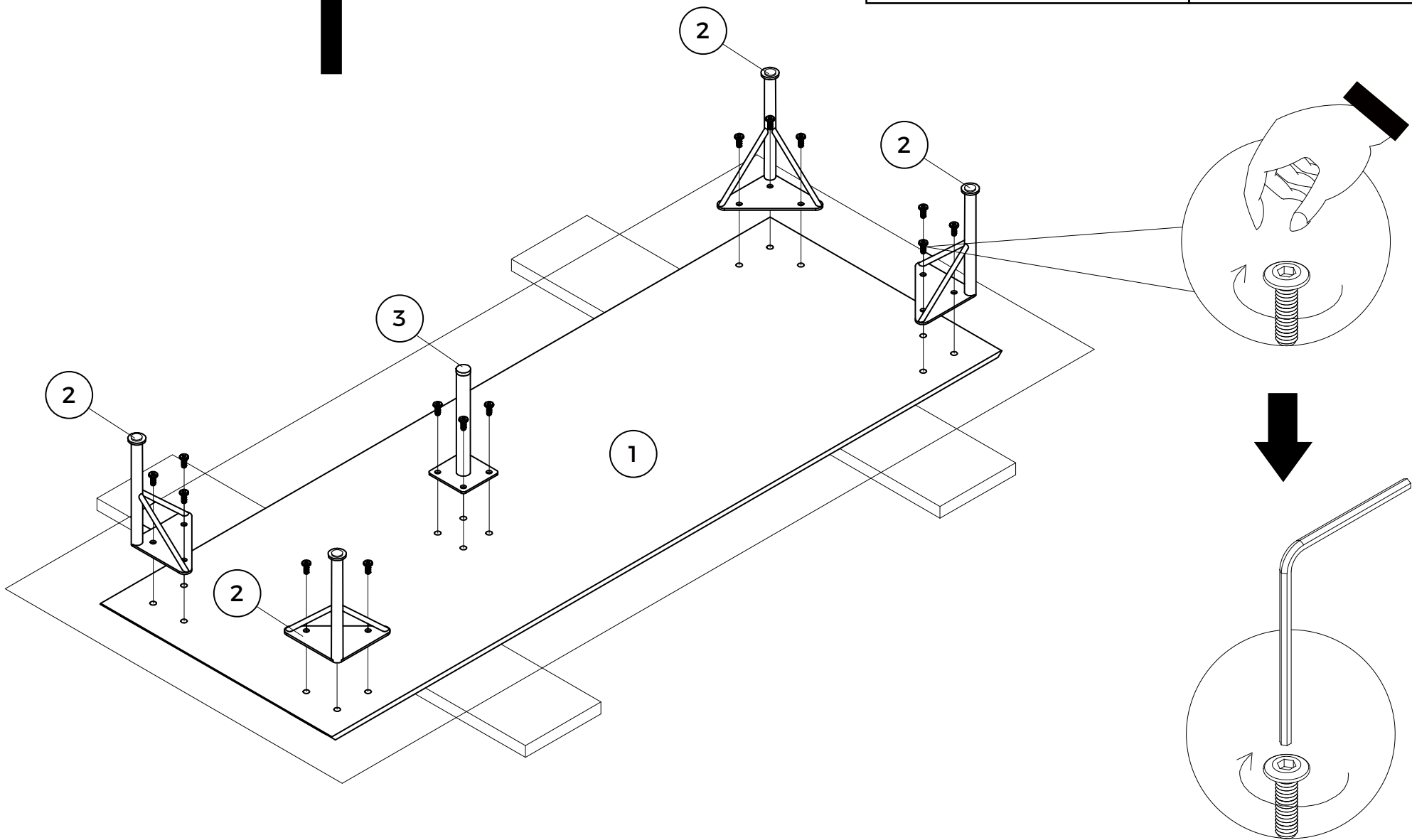
Fixtures and Fittings Supplied (Not To Scale)			
Ref	Qty.	Spare Qty.	Visual
T6	2	N/A	
T39	2	N/A	
E58	3	N/A	
E28	3	N/A	
R	6	N/A	
L	6	N/A	
O1	24	N/A	

X2 

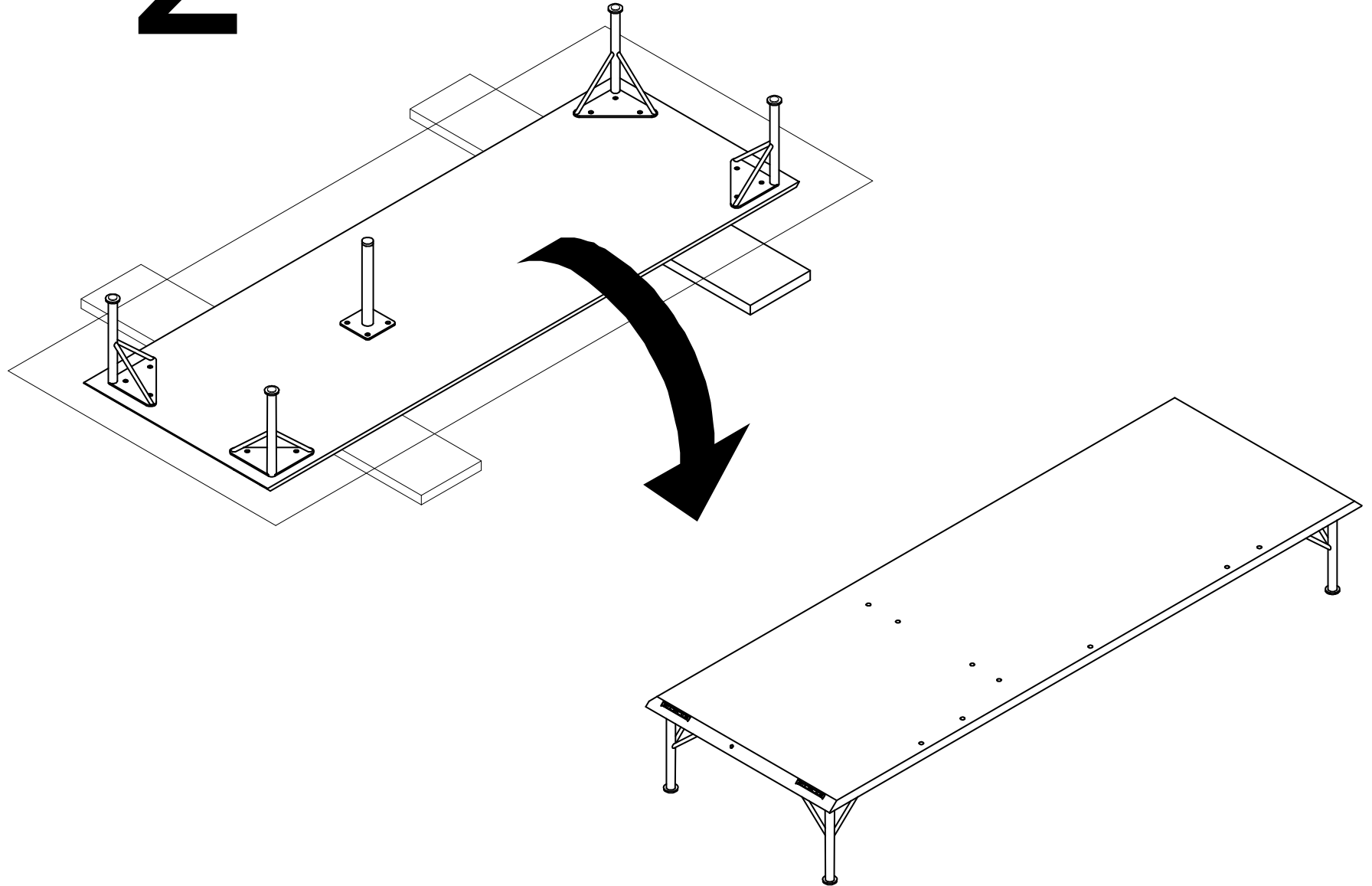
00:45 

1

T6		Y26	
X2		X16	Ø6 x 15 mm

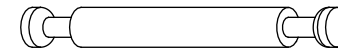


2



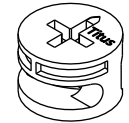
3

B14

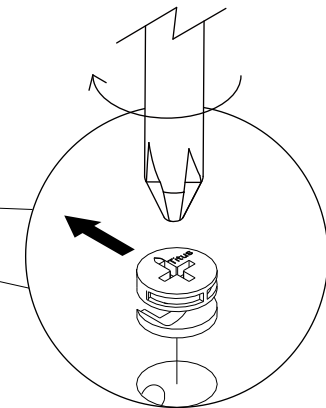
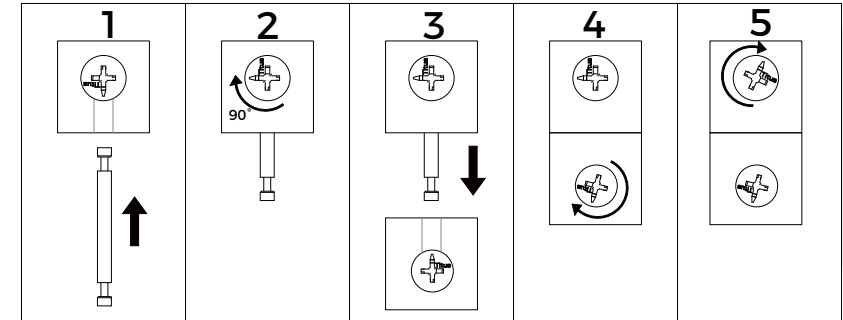
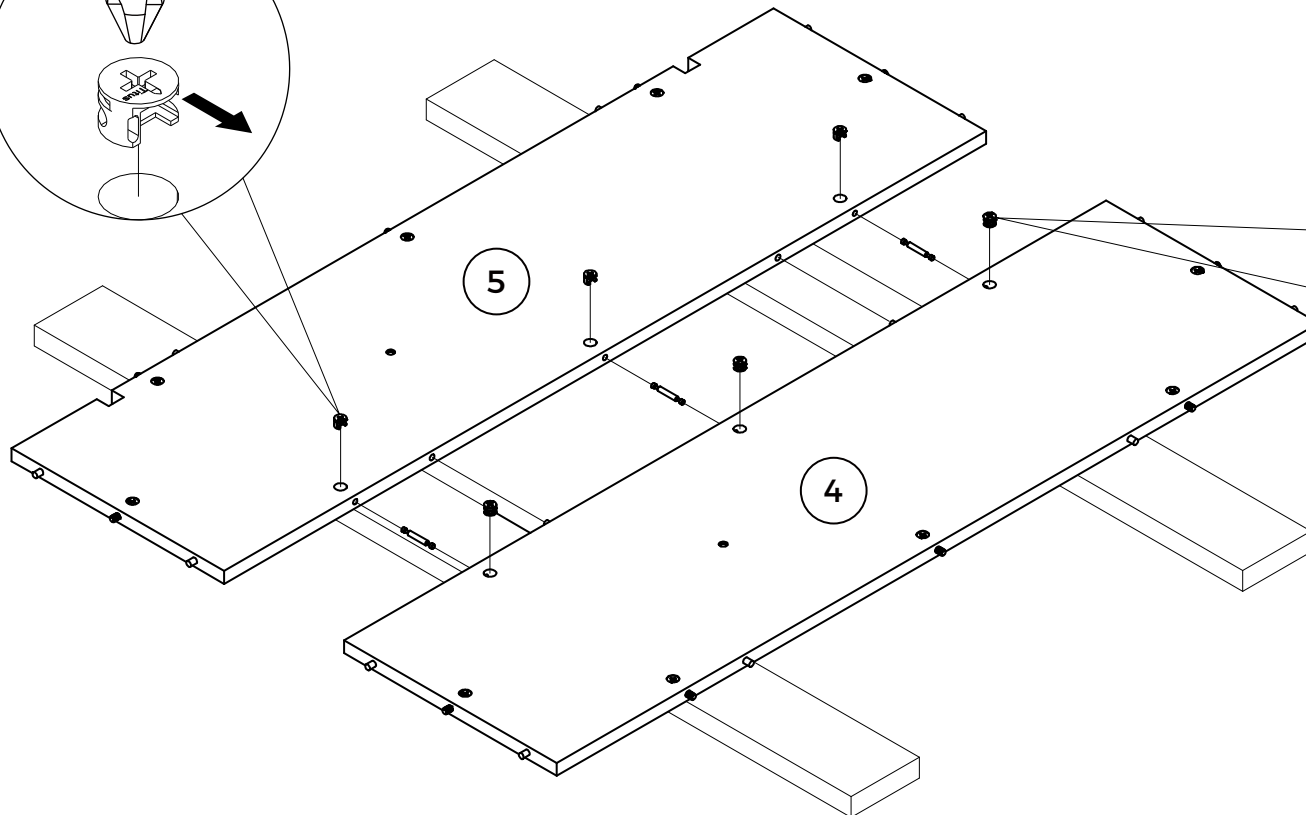
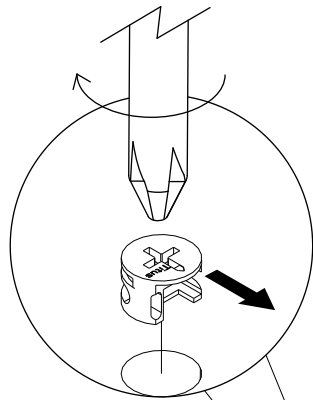


X3 Ø6 x 50 mm

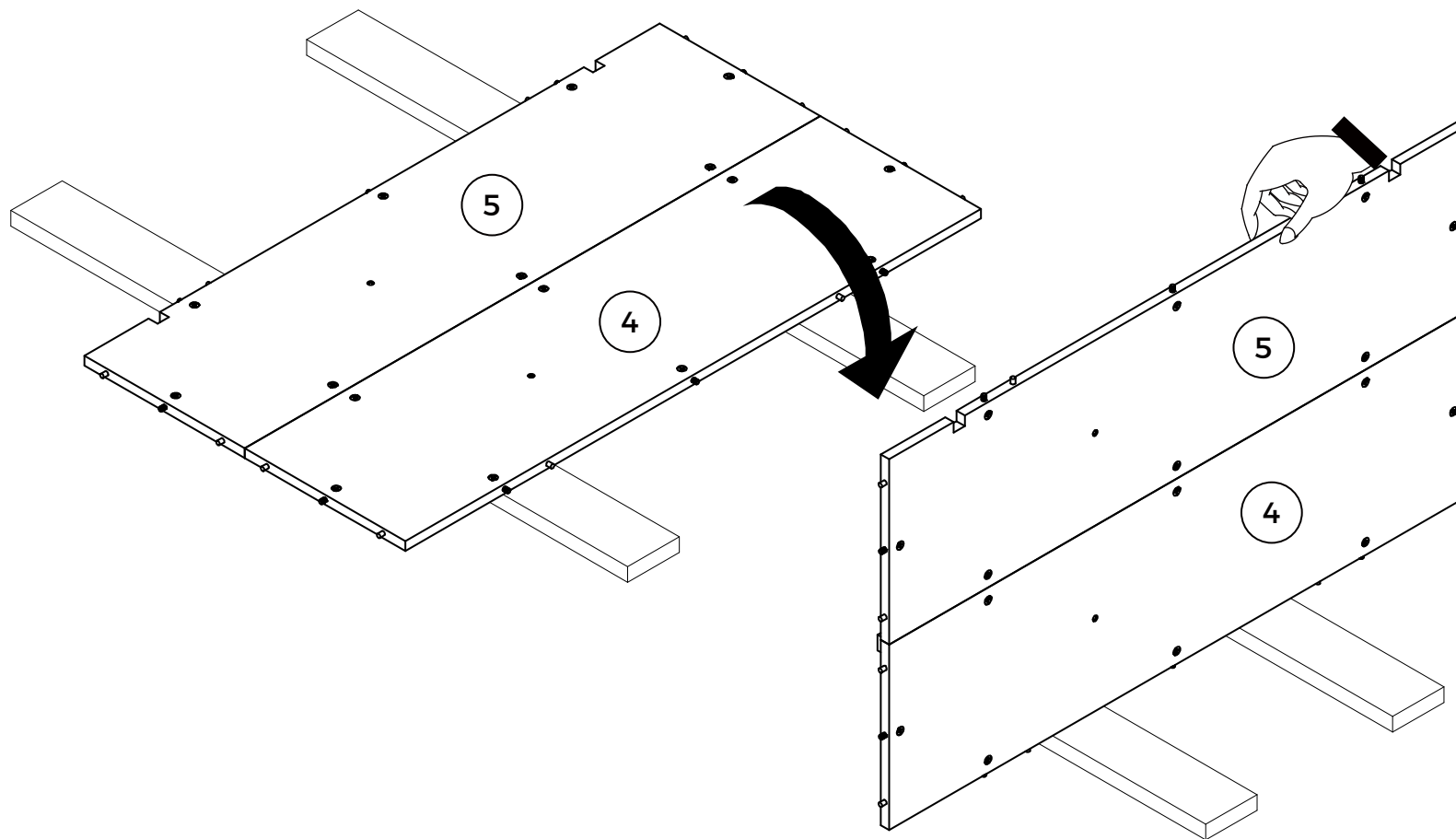
B3



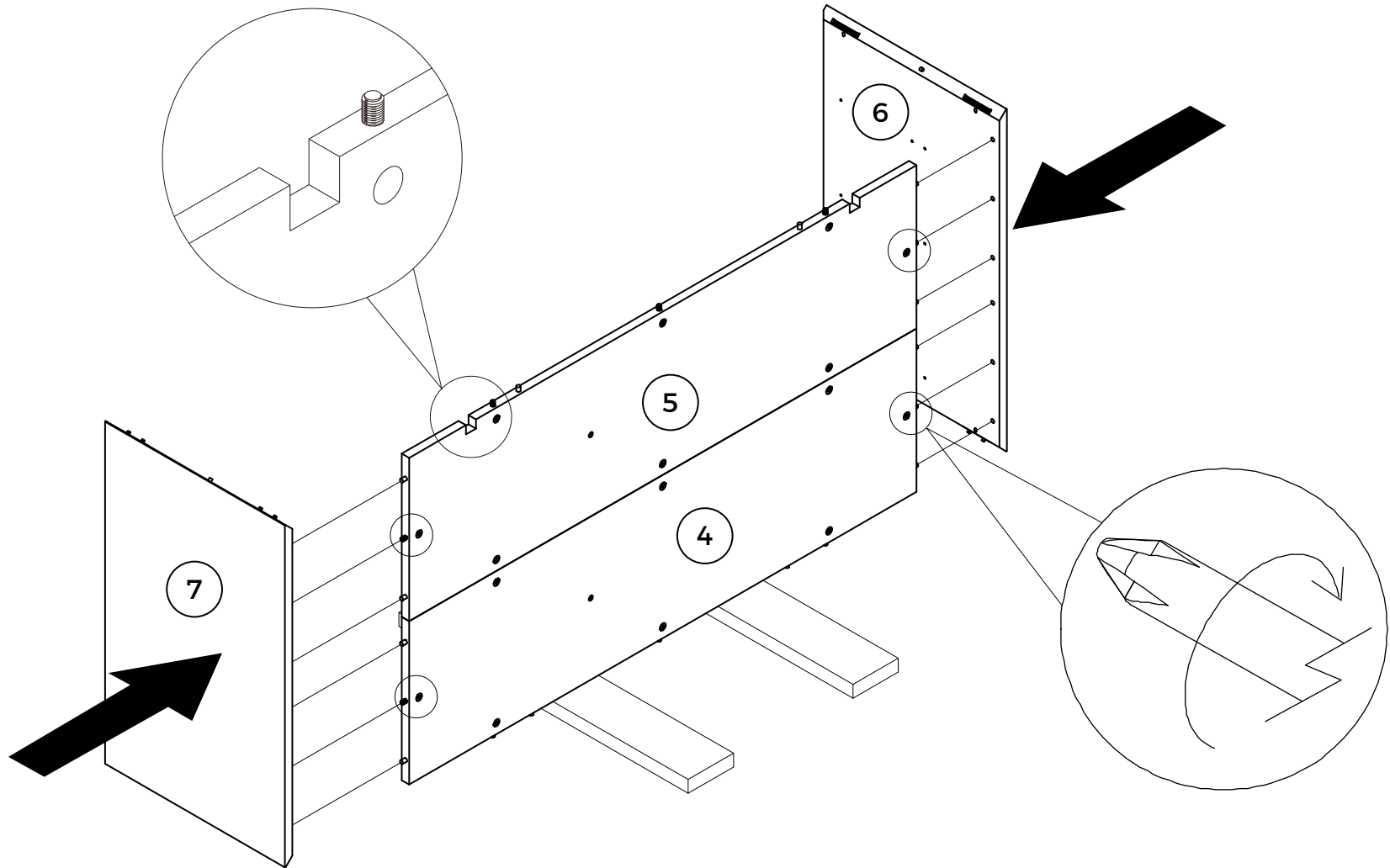
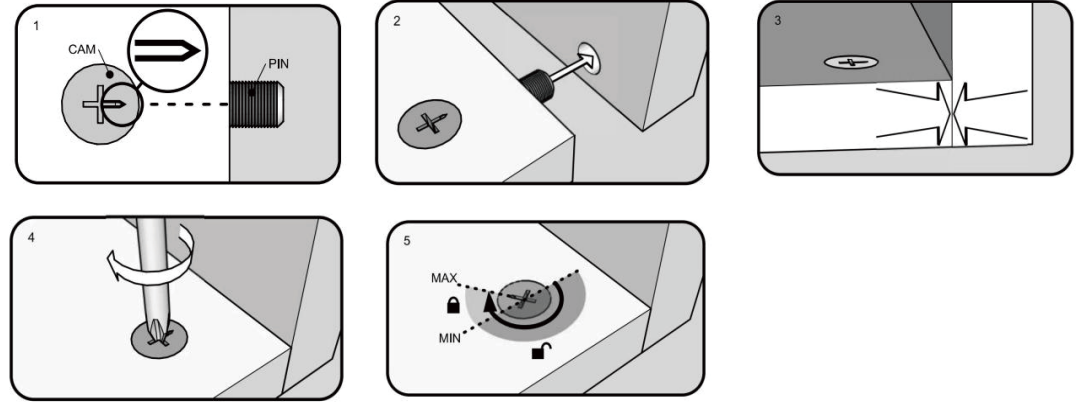
X6 Ø15 x 12 mm



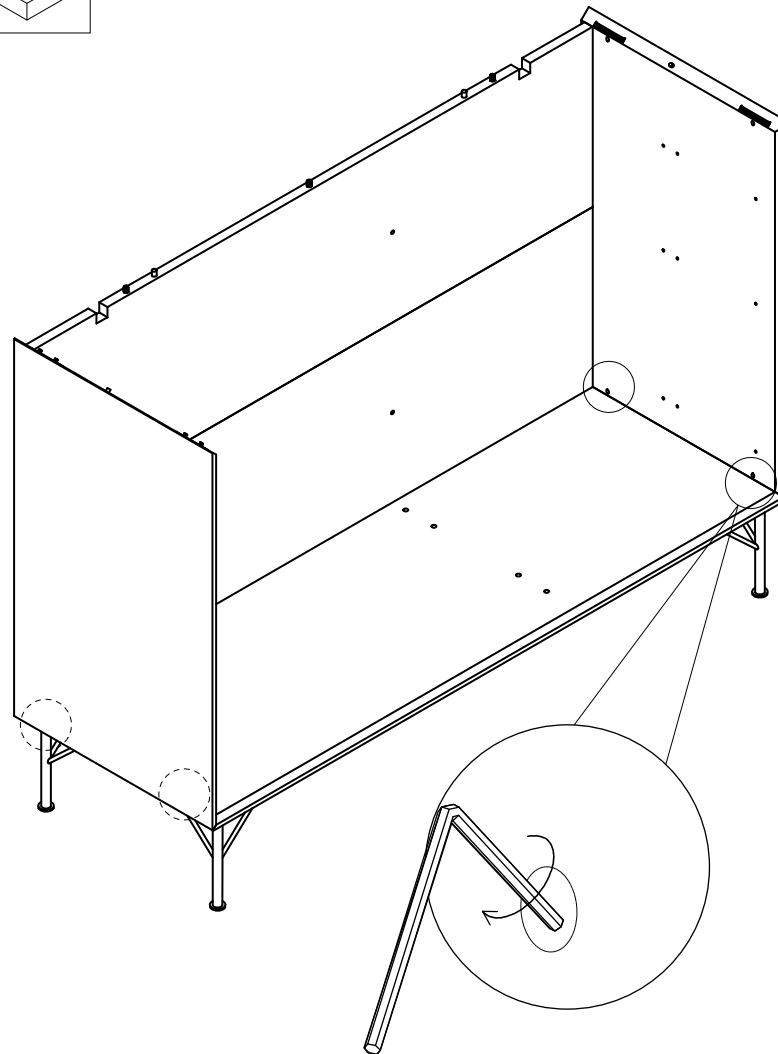
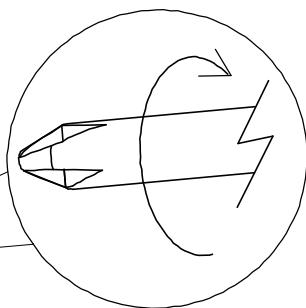
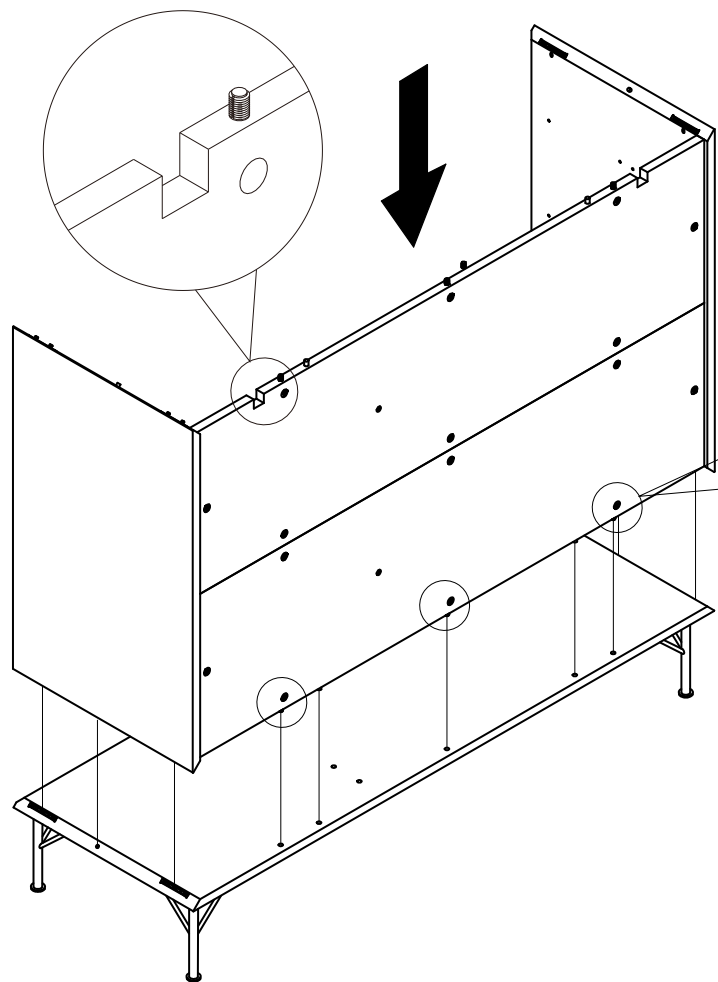
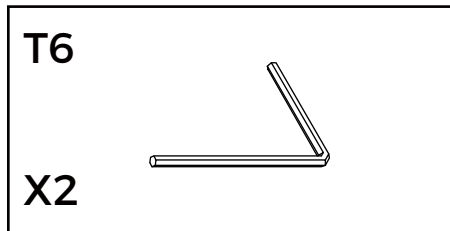
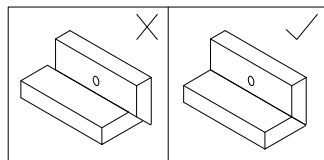
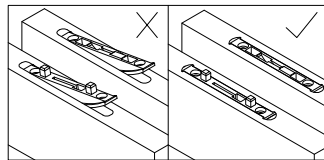
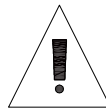
4



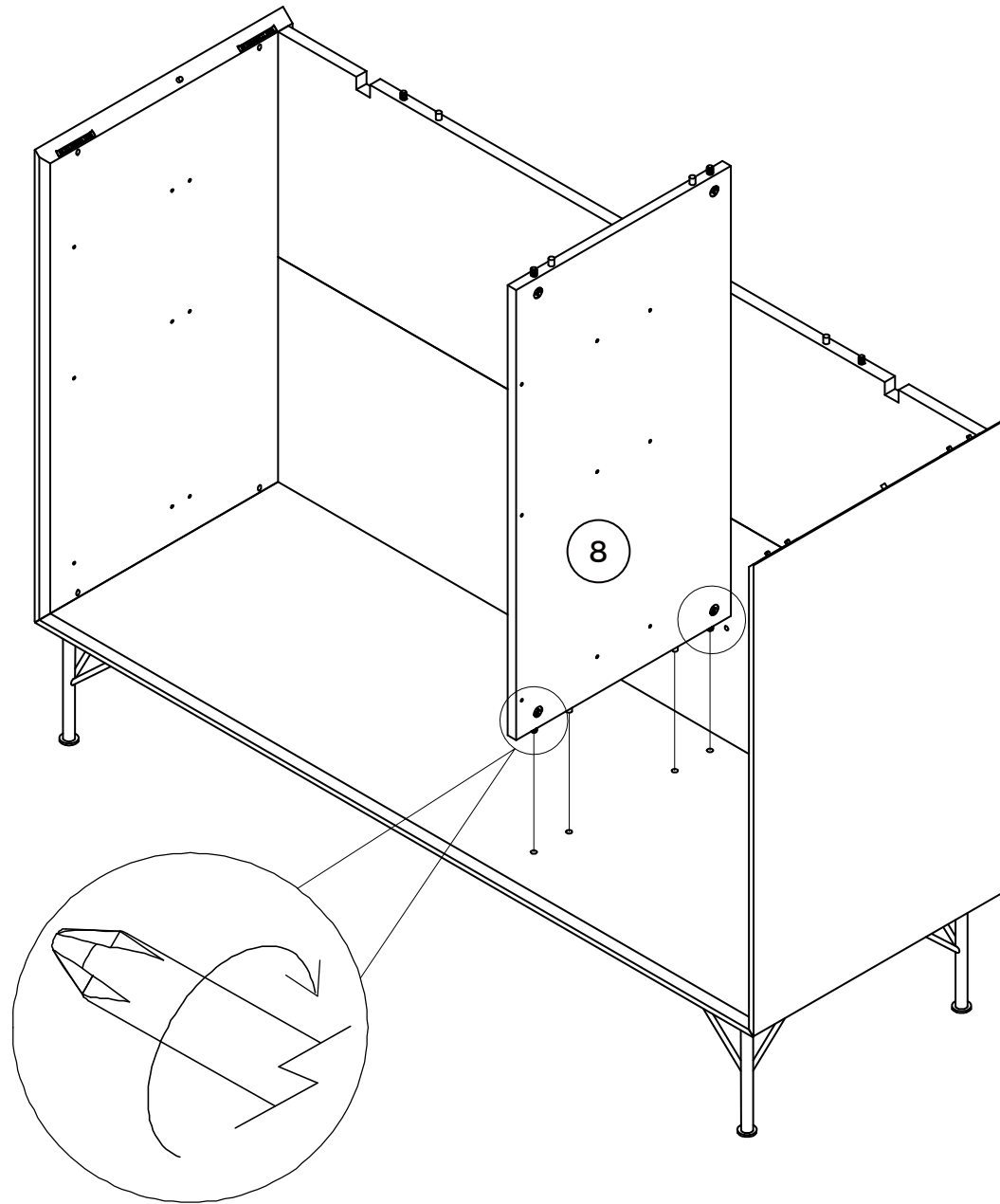
5



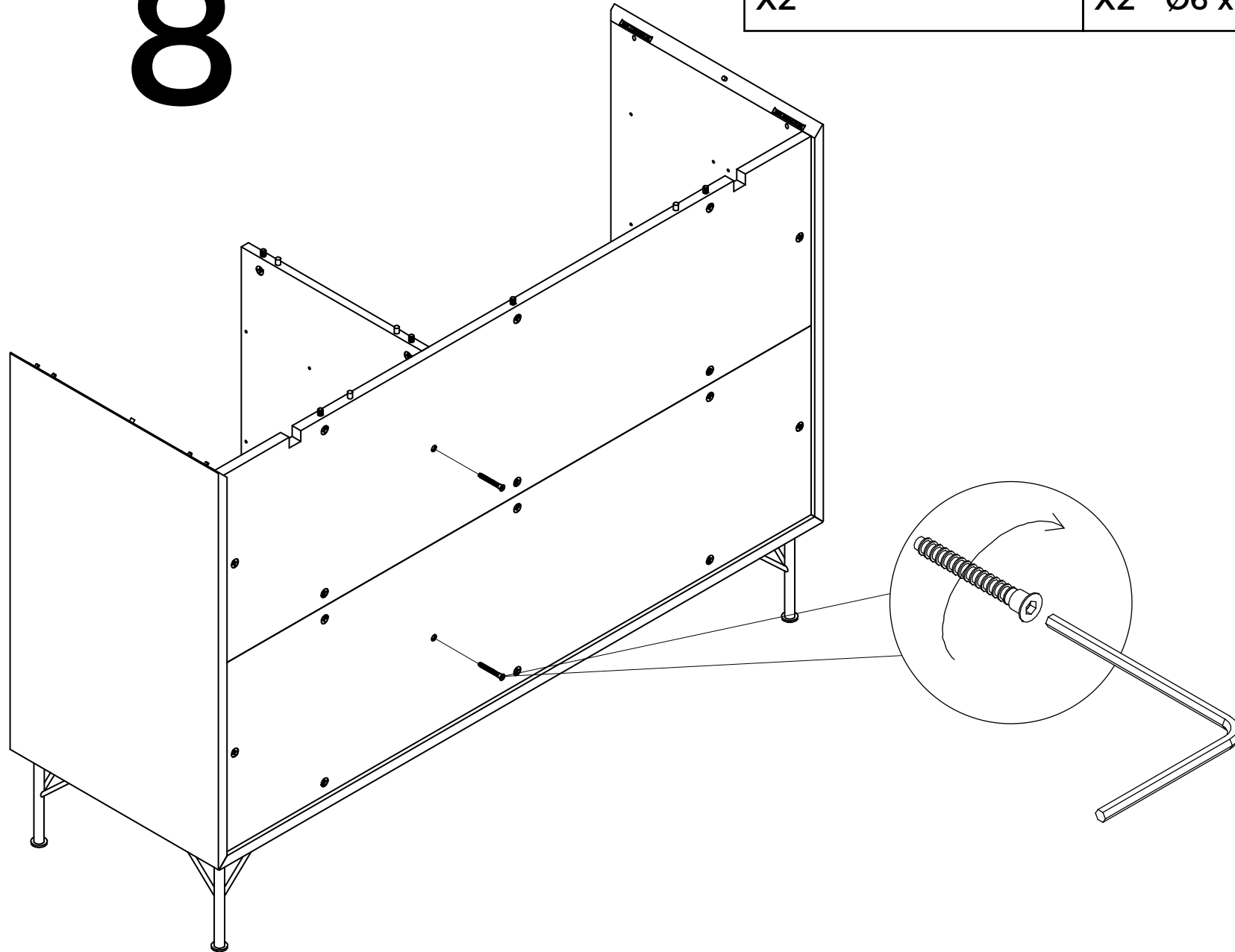
6



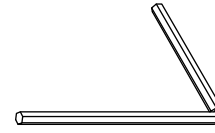
7



8



T6



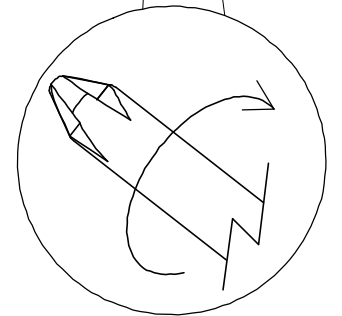
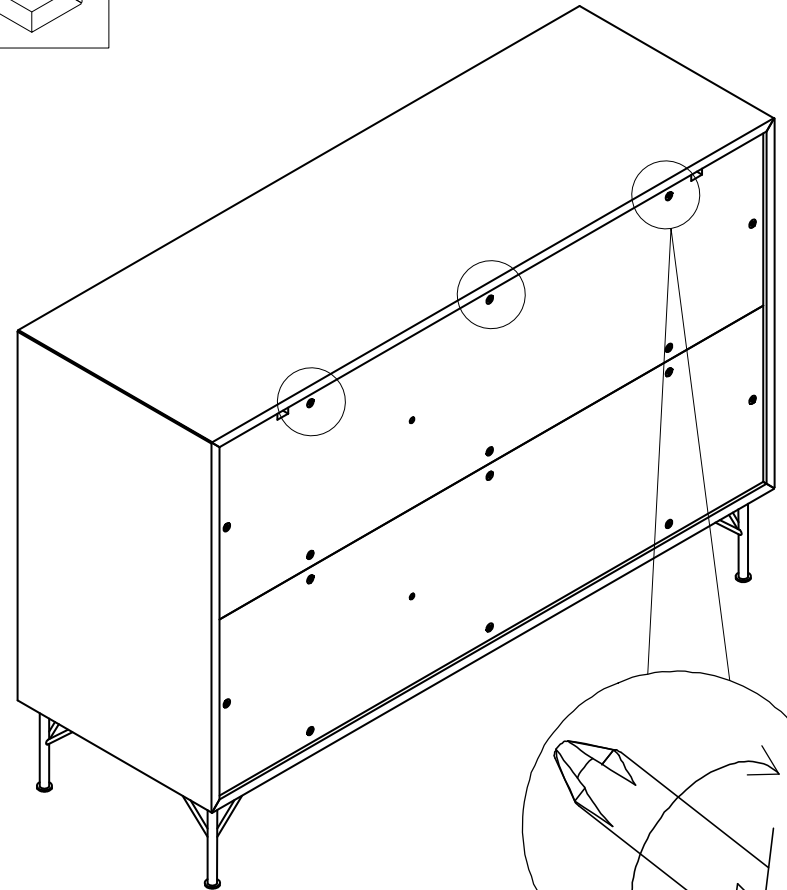
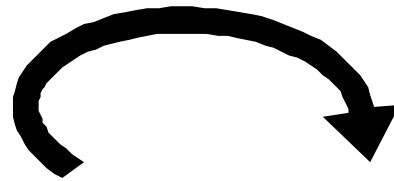
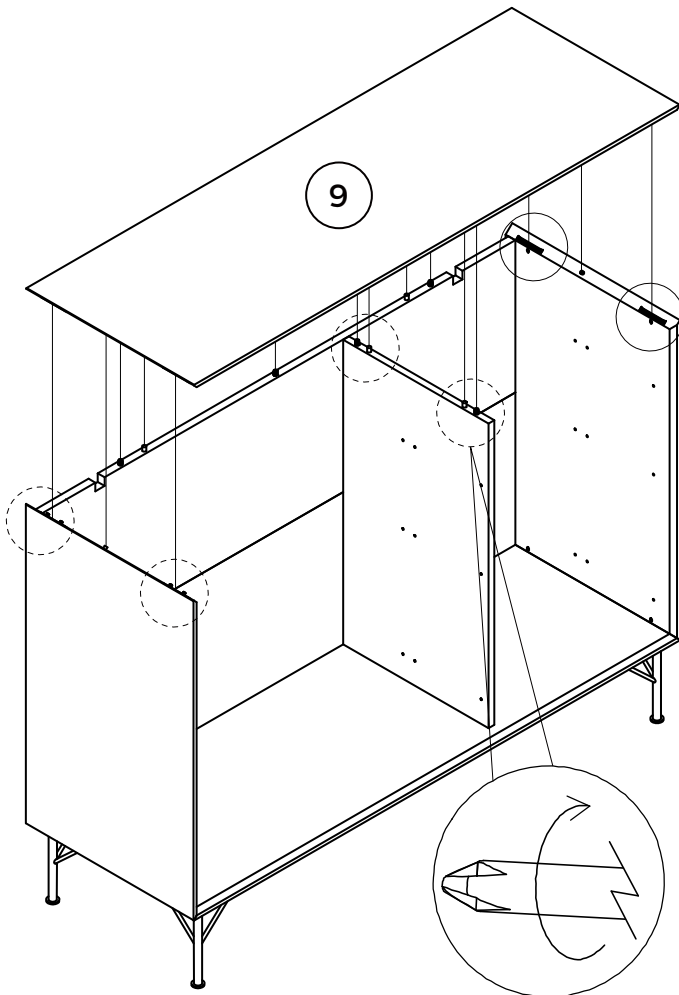
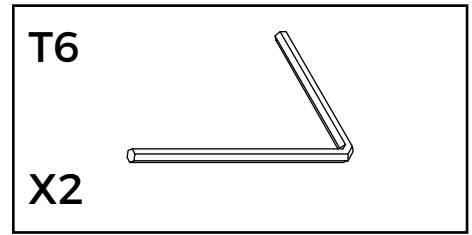
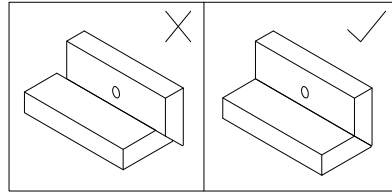
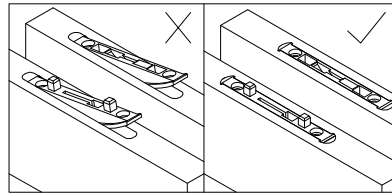
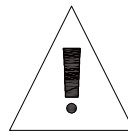
X2

Y8



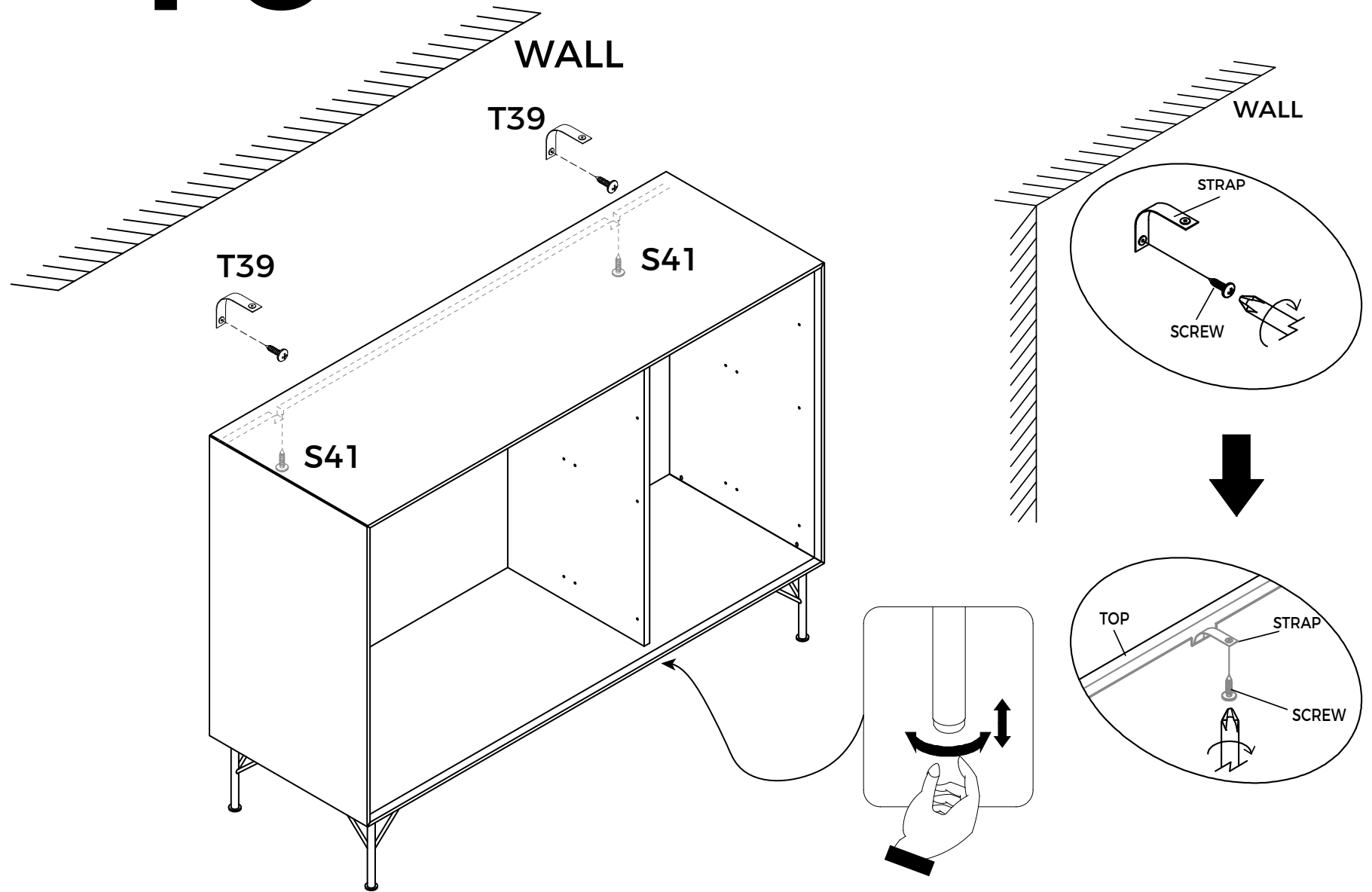
X2 Ø6 x 50 mm

9

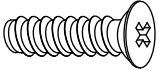
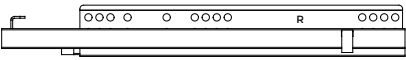


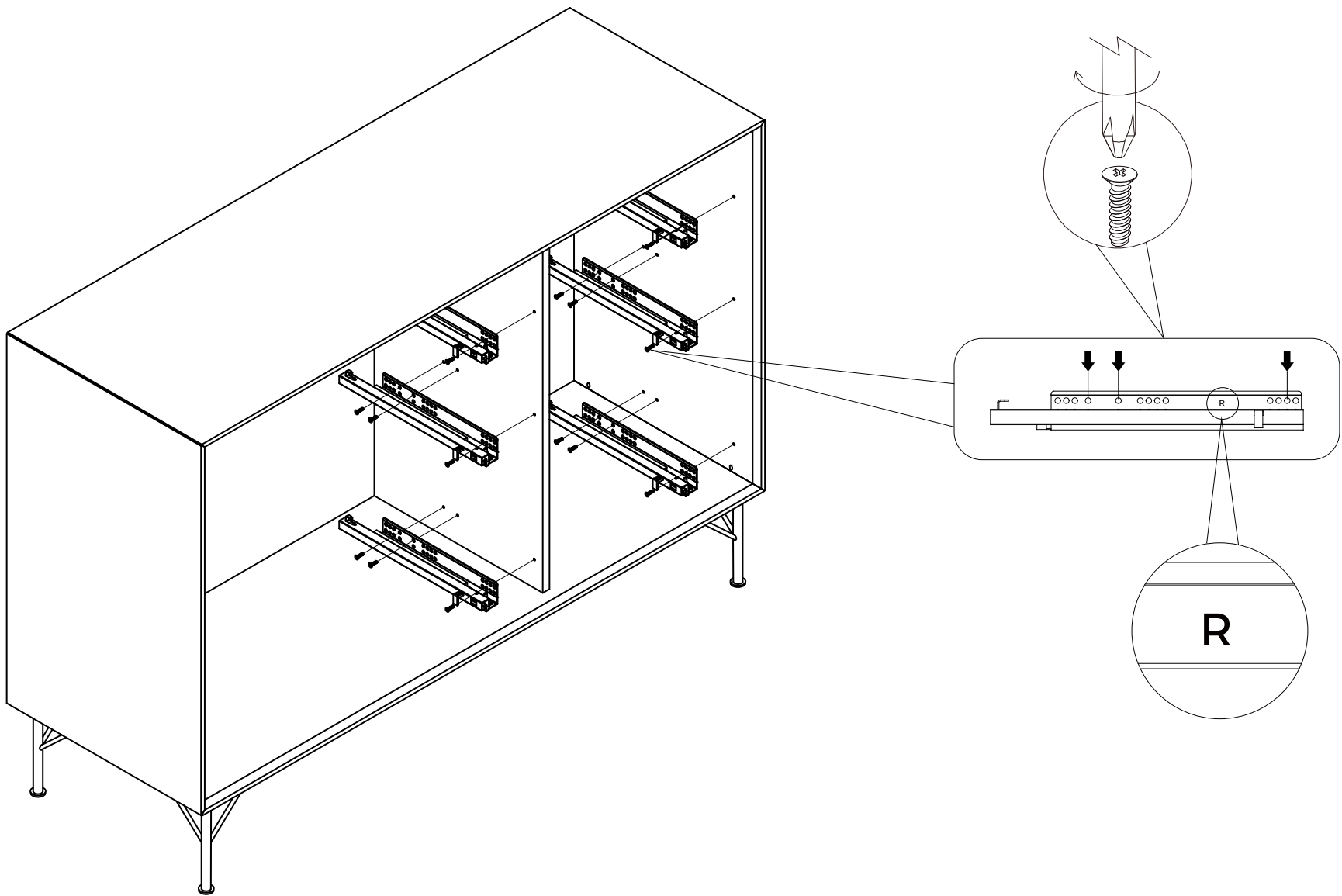
10

<p>S41</p>  <p>X2 Ø4 x 15 mm</p>	<p>T39</p>  <p>X2</p>
--	--



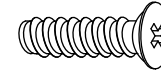
11

U139  X18 Ø4.5x 15 mm	R  X6
--	--



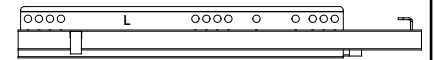
12

U139

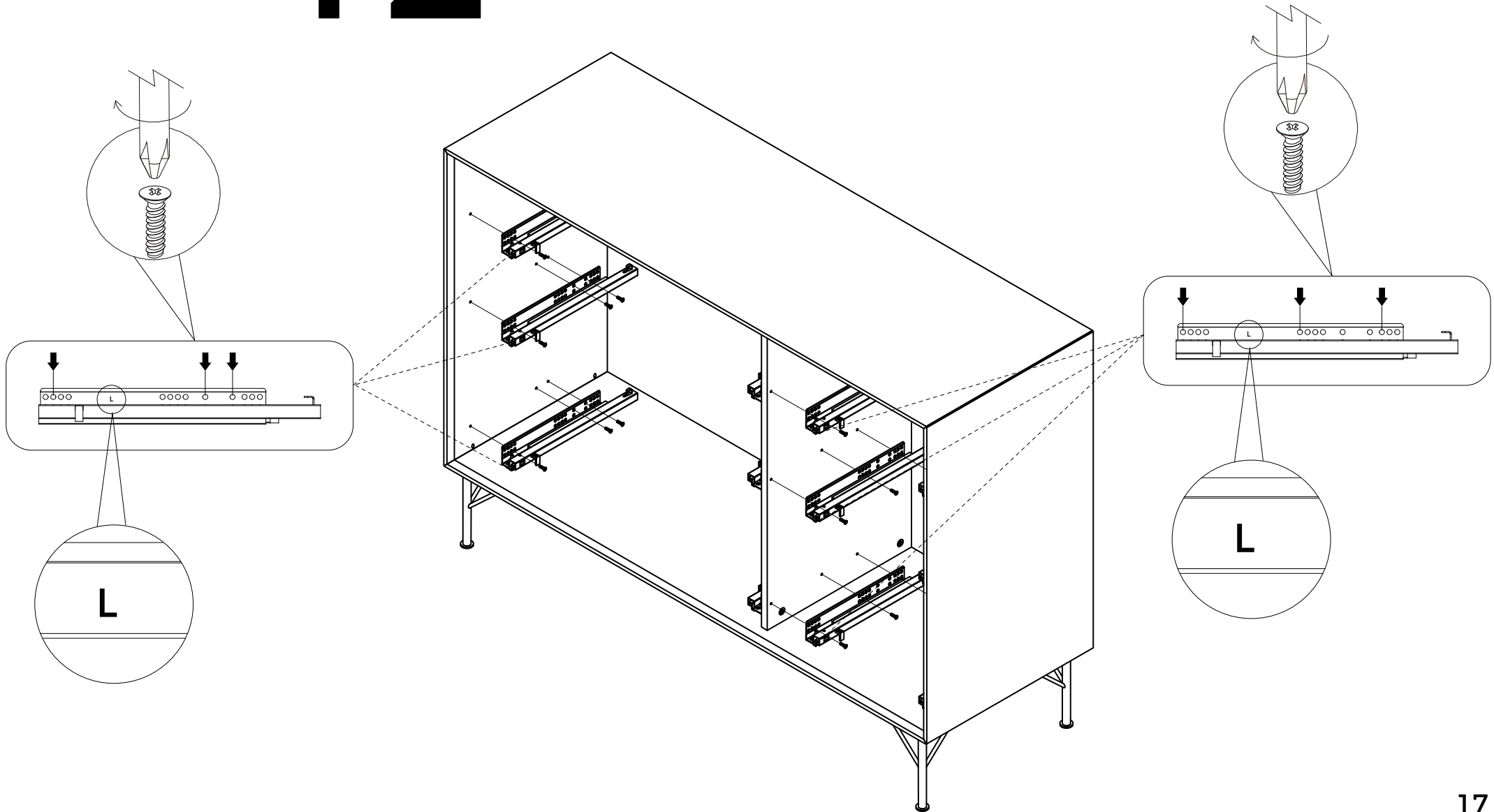


X18 Ø4.5x 15 mm

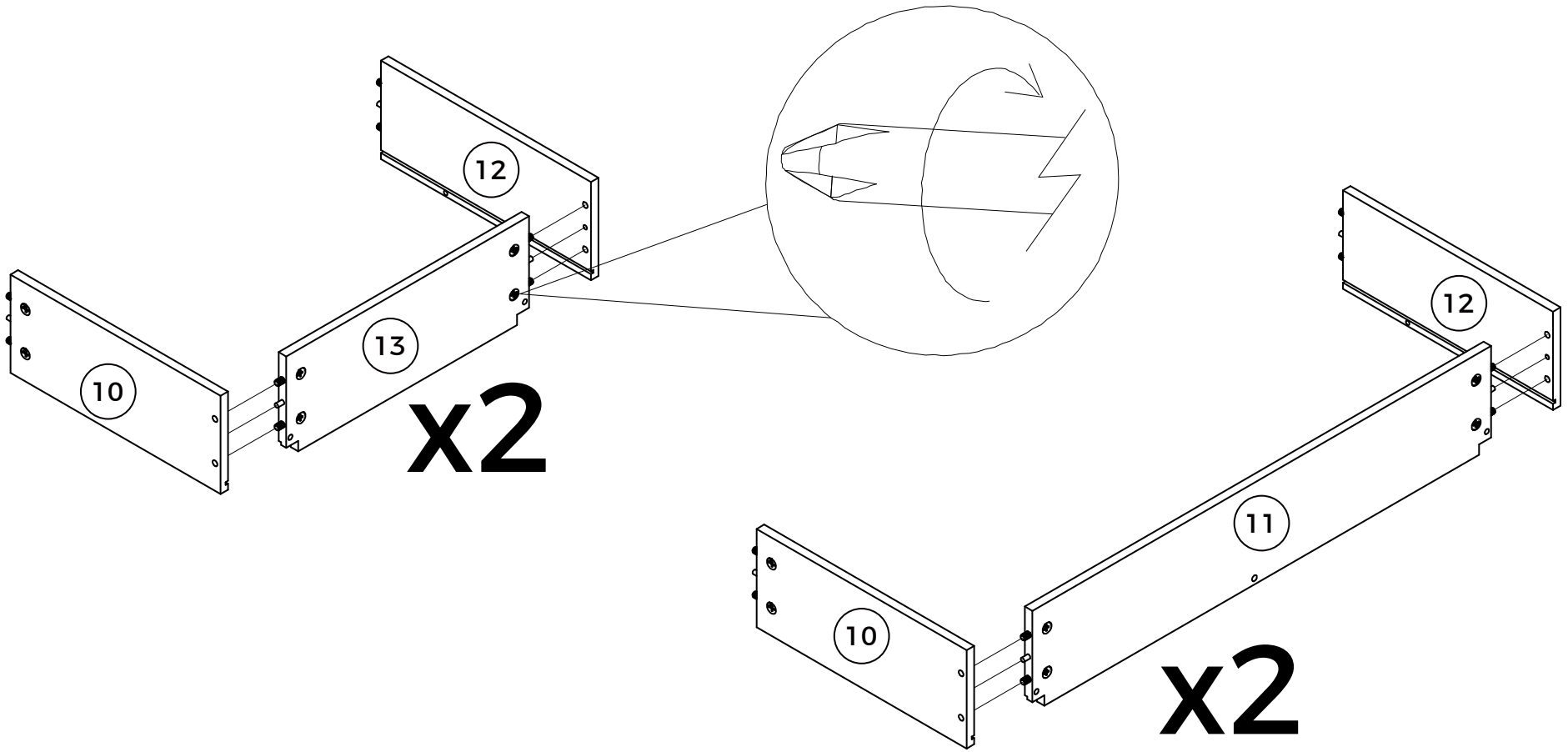
L



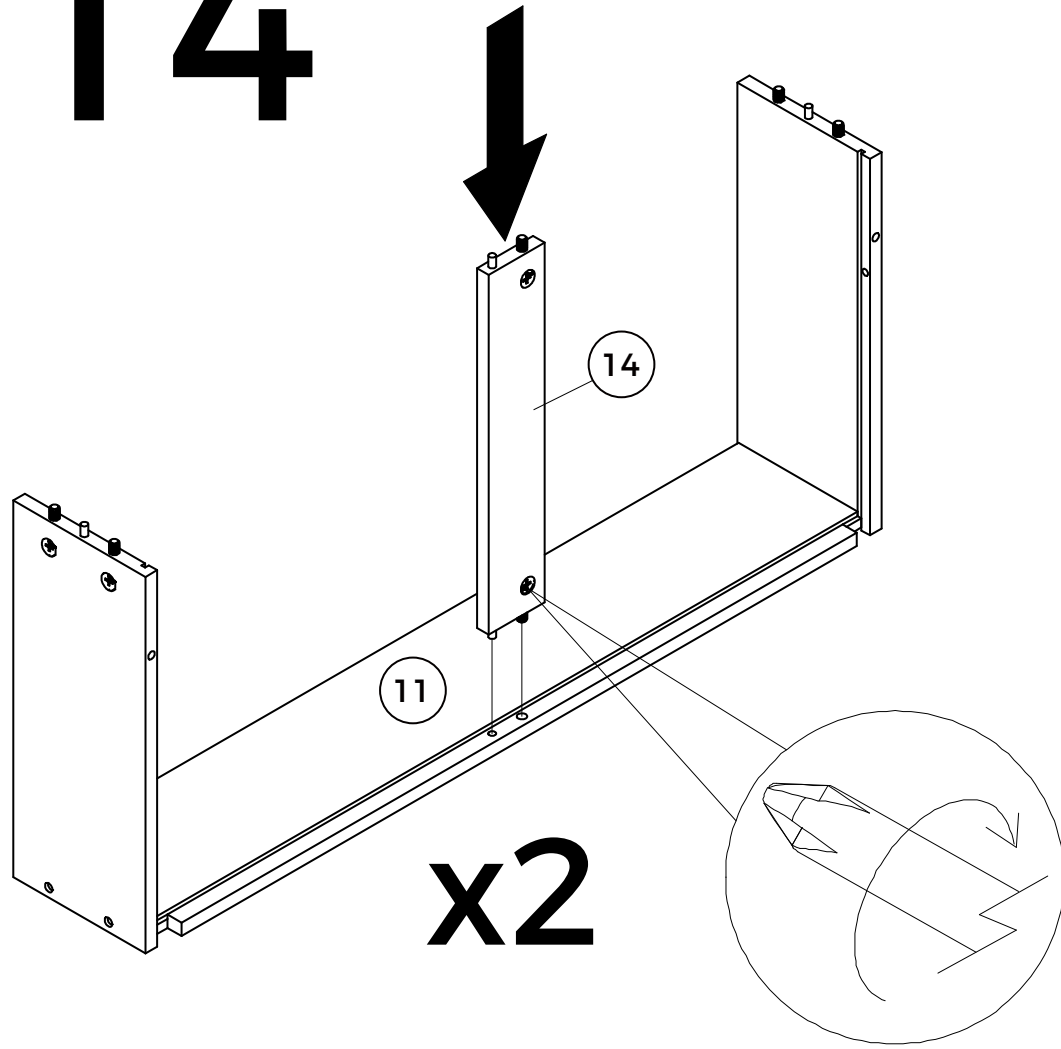
X6



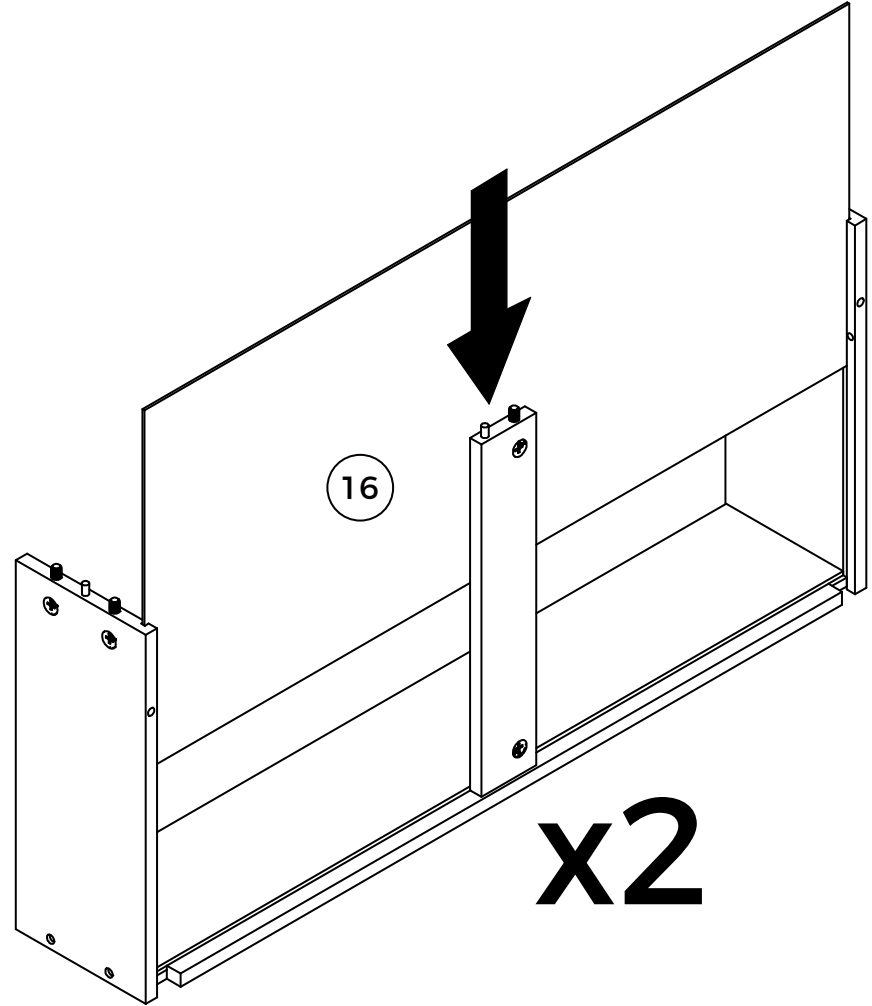
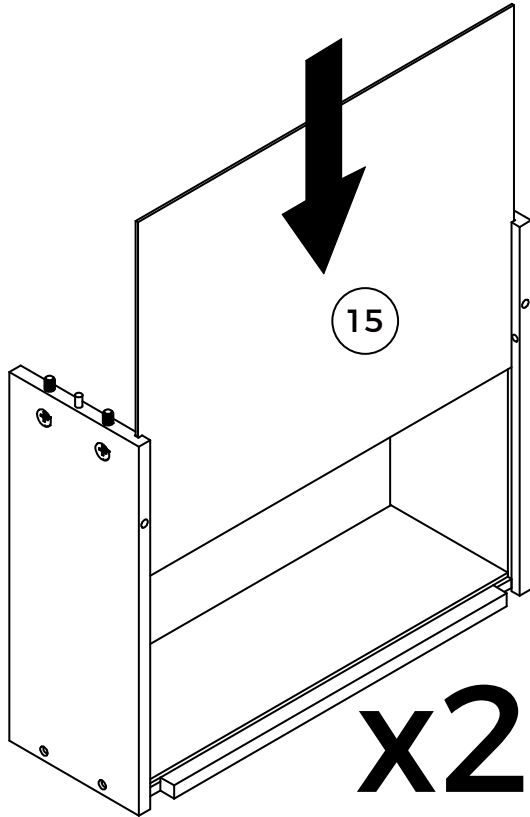
13



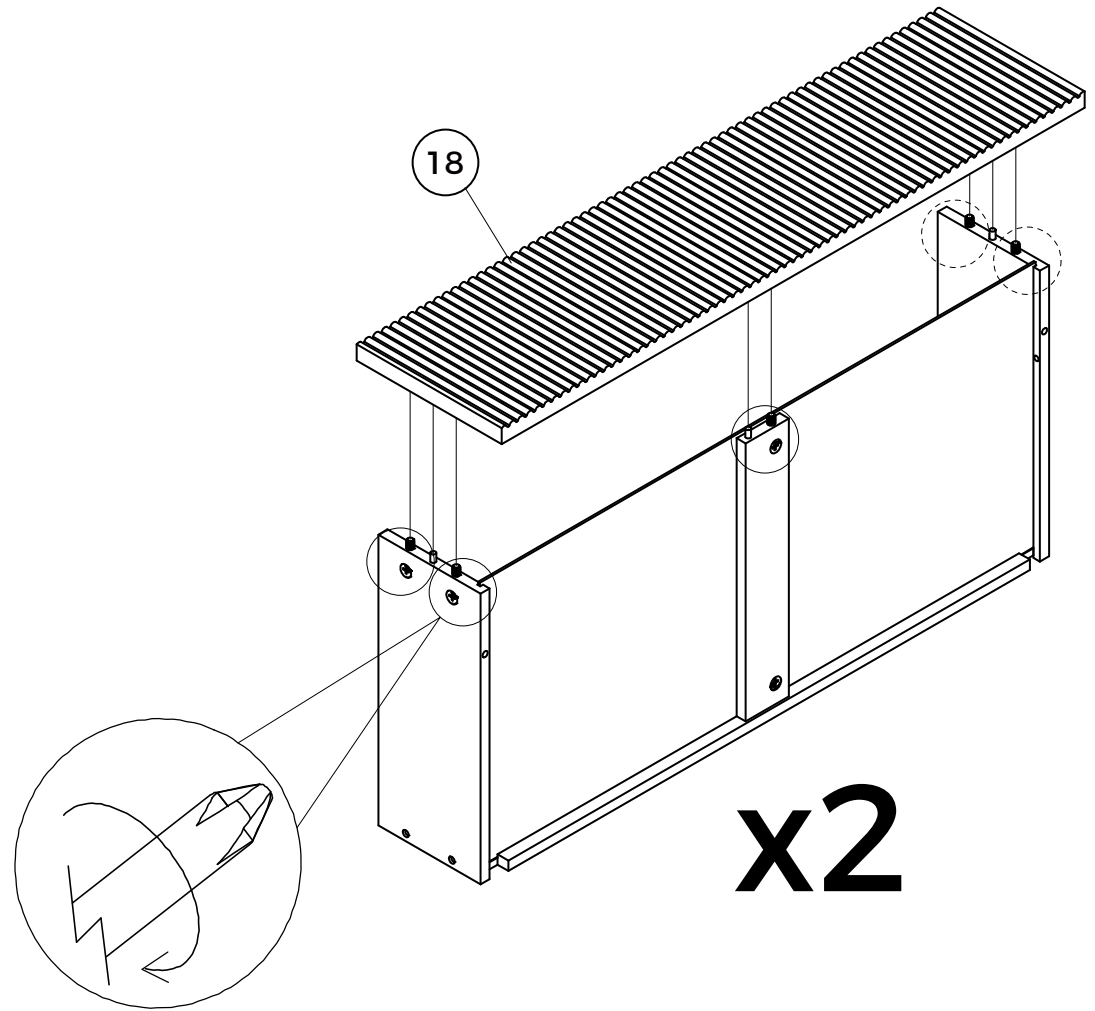
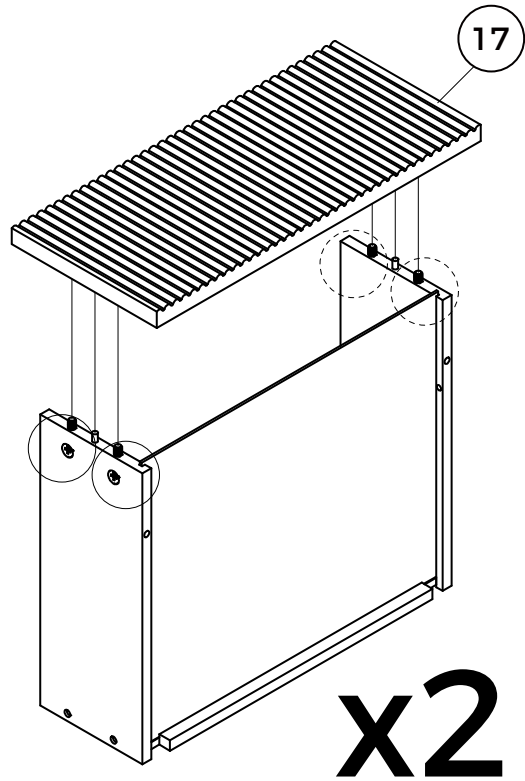
14



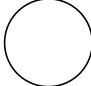
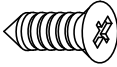
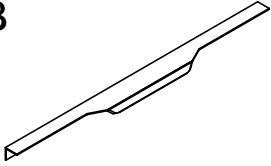
15

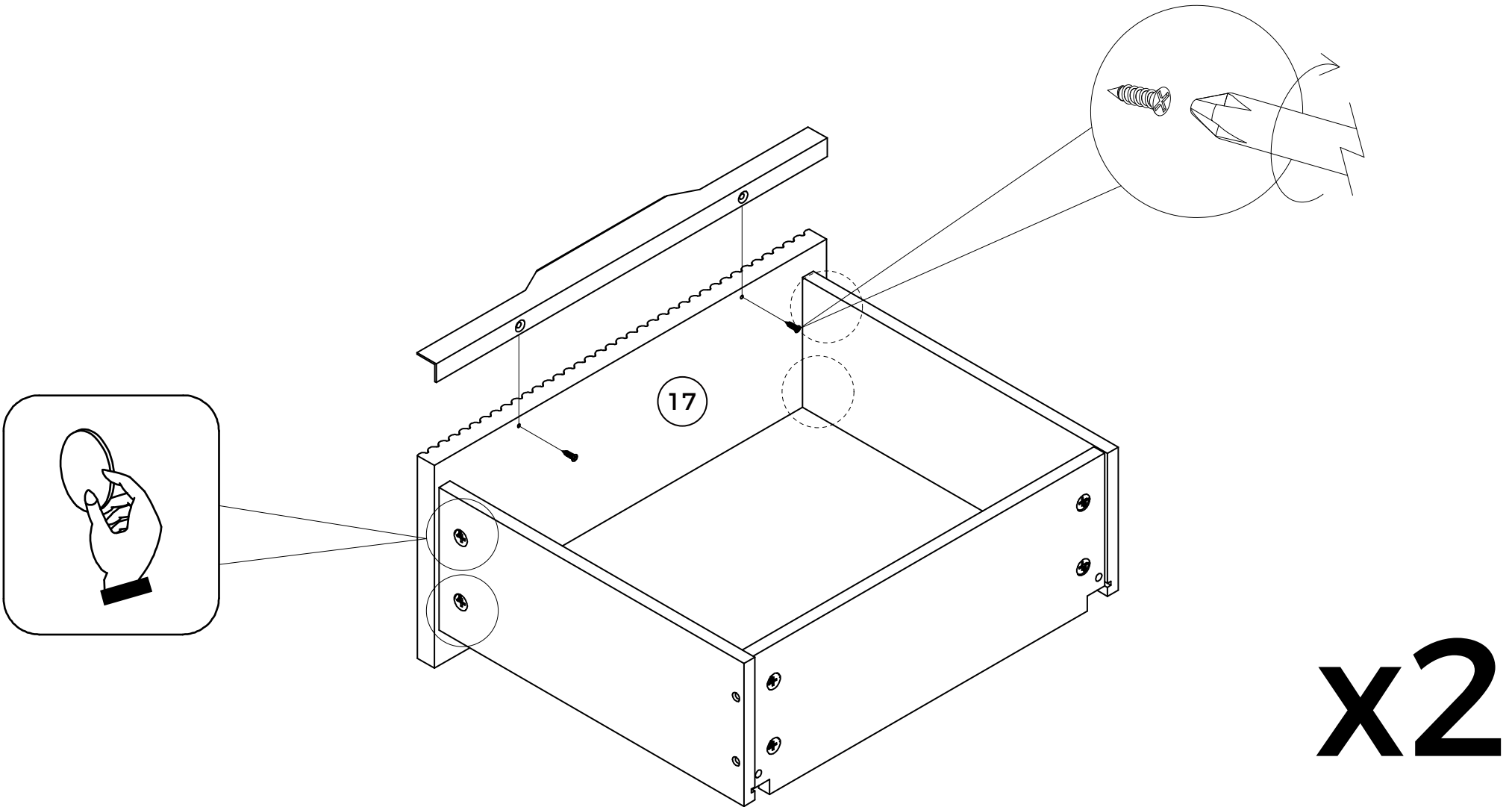


16

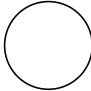
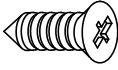
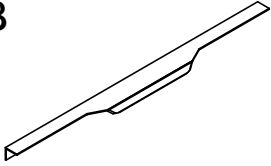


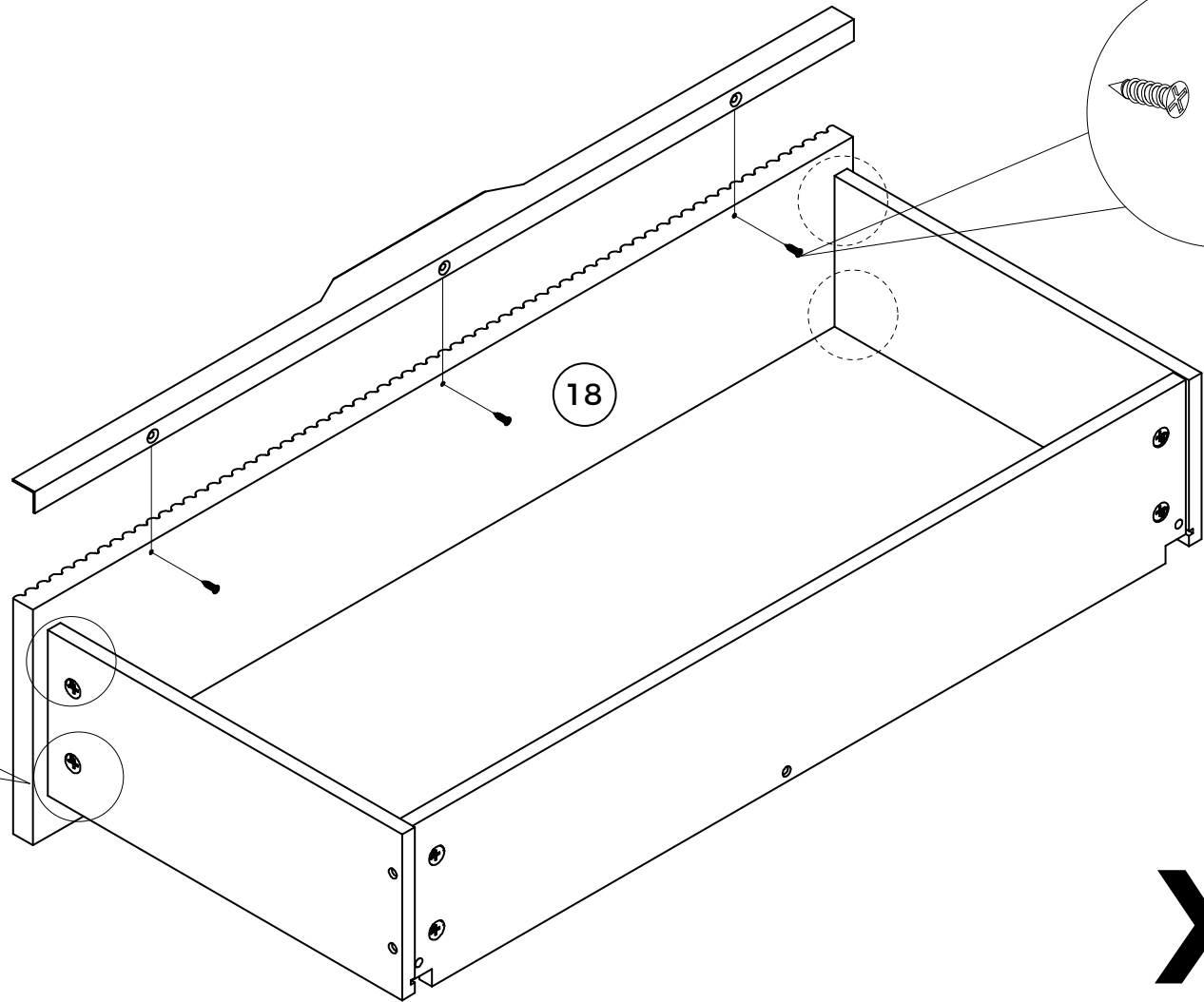
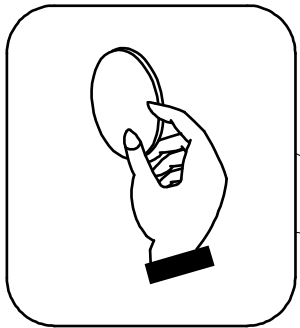
17

O1 X8		U115 X4 Ø4 x 12 mm		E28 X2	
----------	---	--------------------------	---	-----------	---



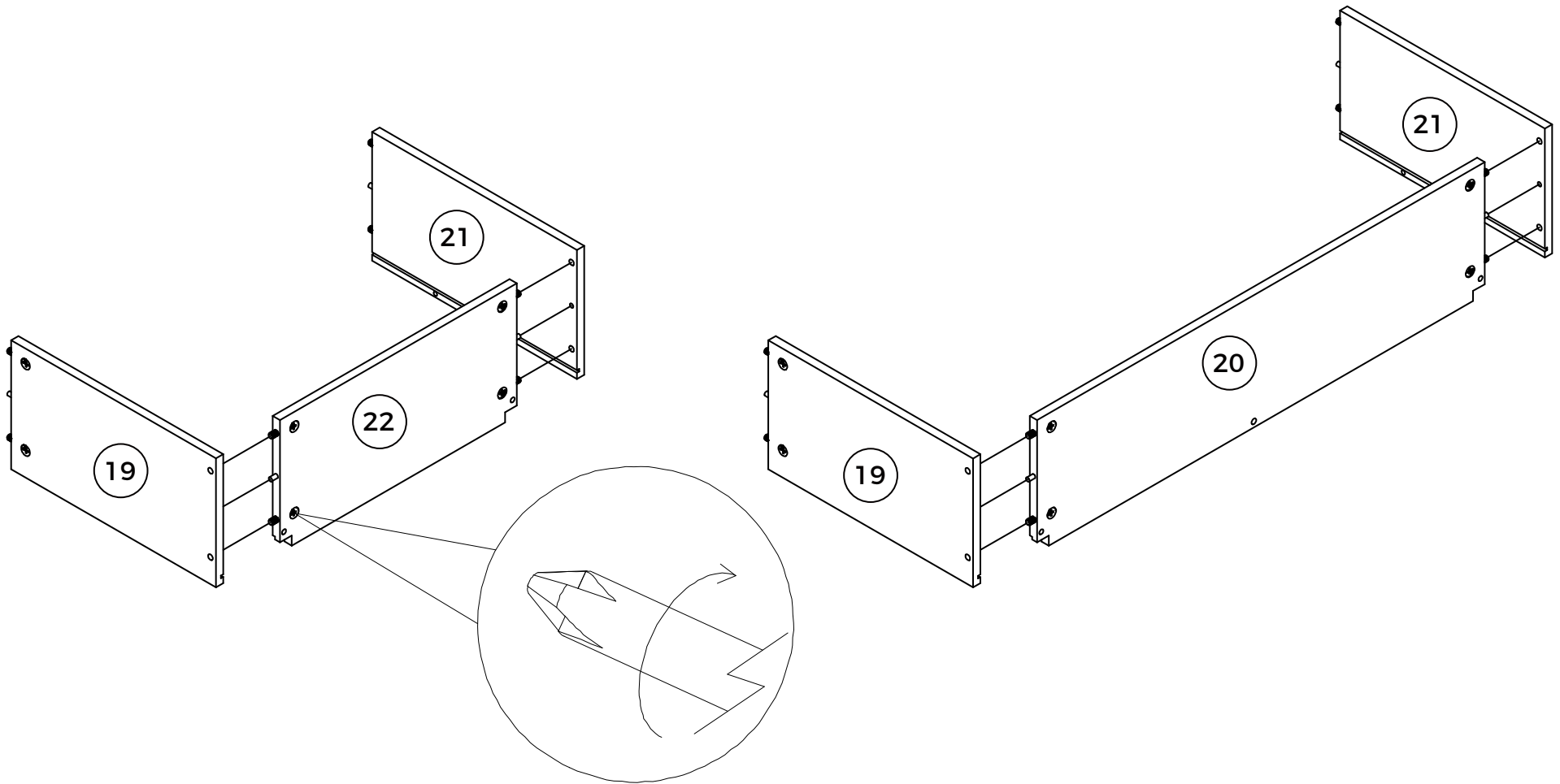
18

O1		U115		E58	
X8		X6	Ø4 x 12 mm	X2	

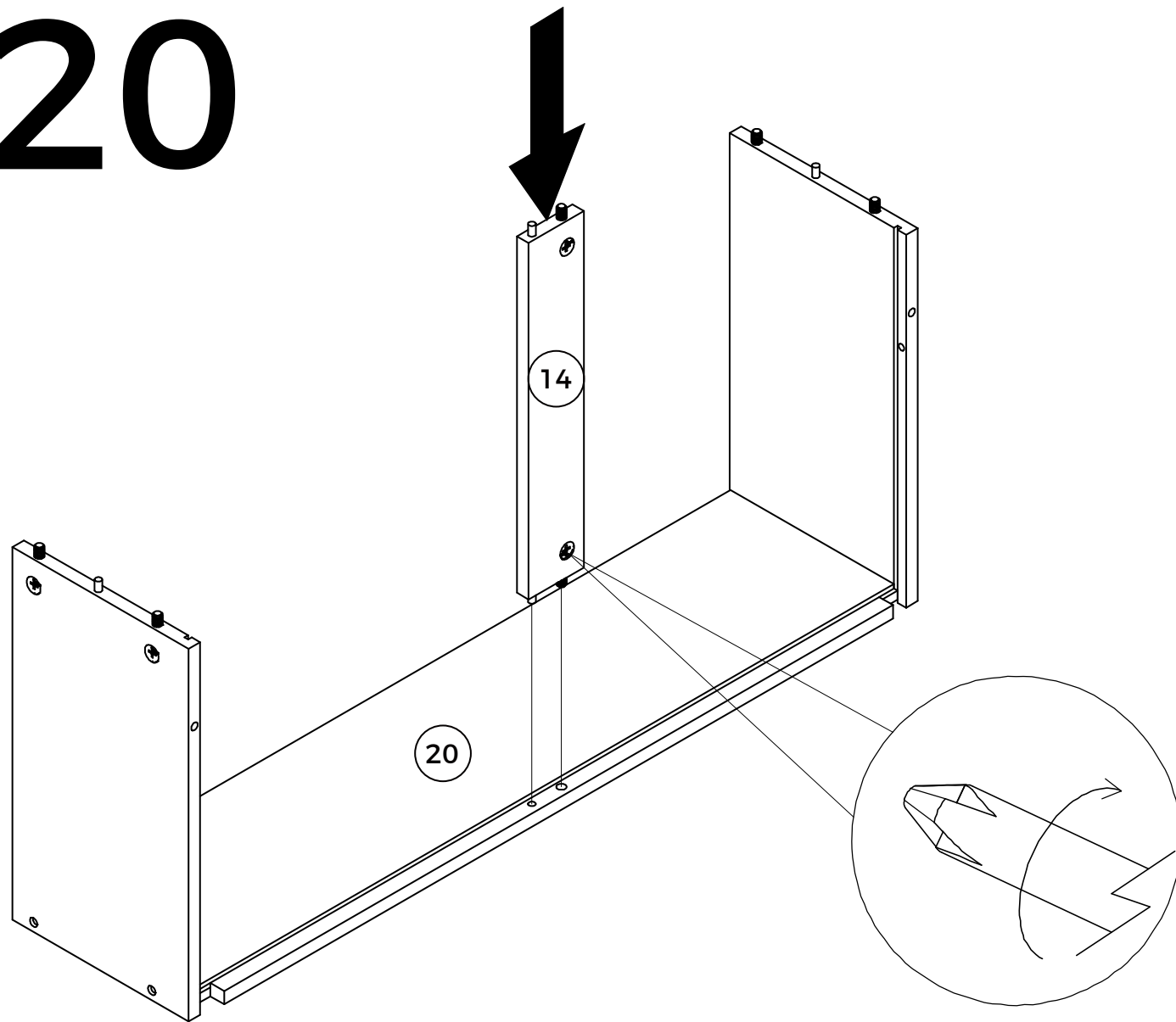


x2

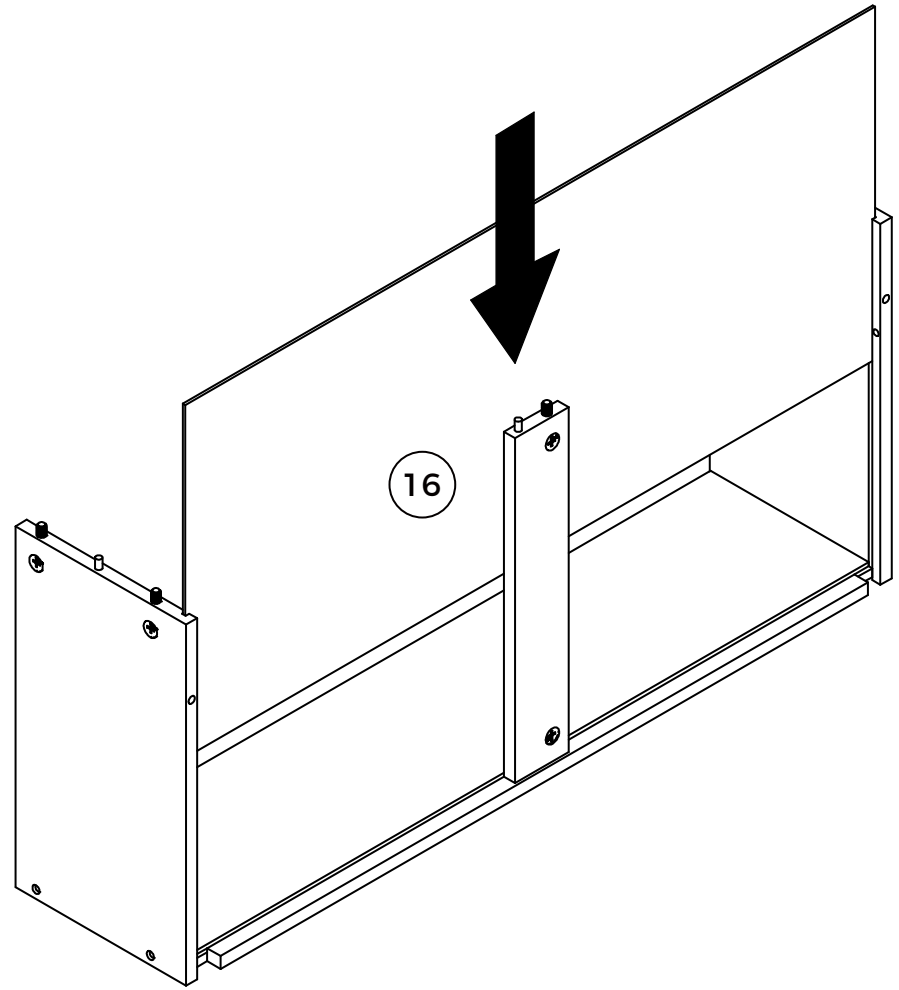
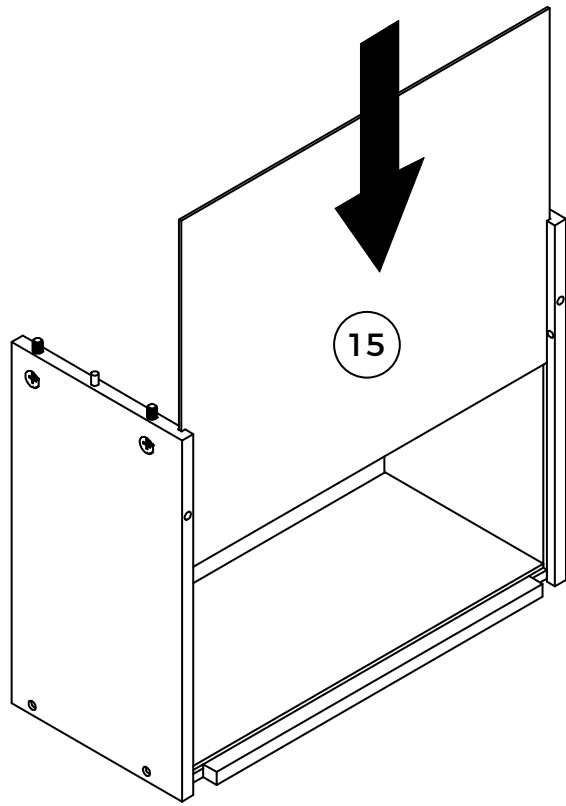
19



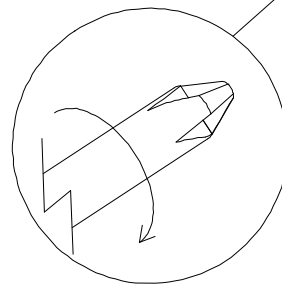
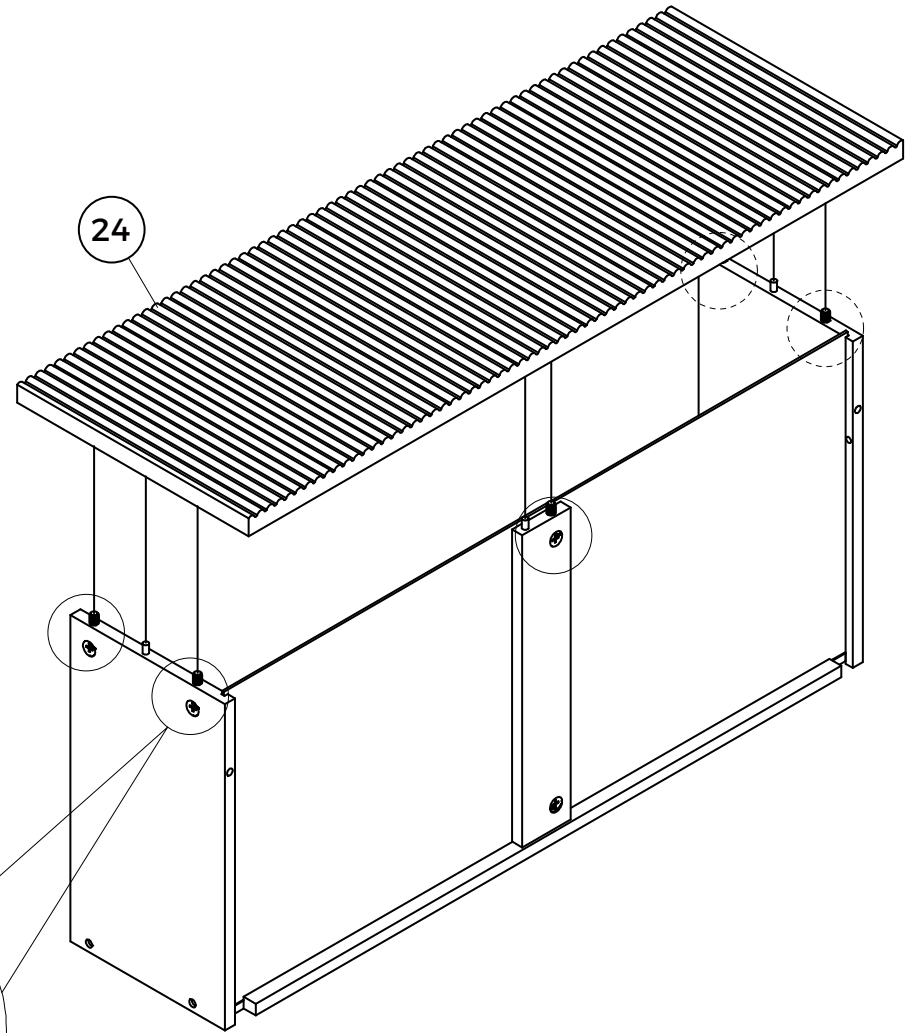
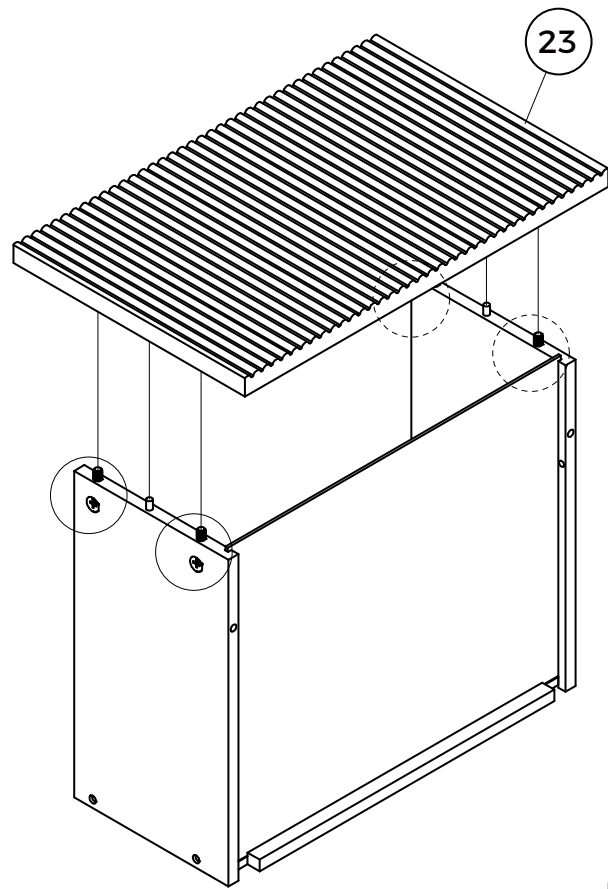
20



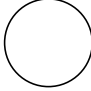
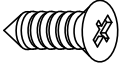
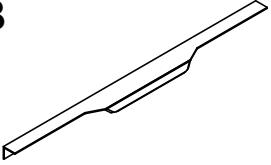
21

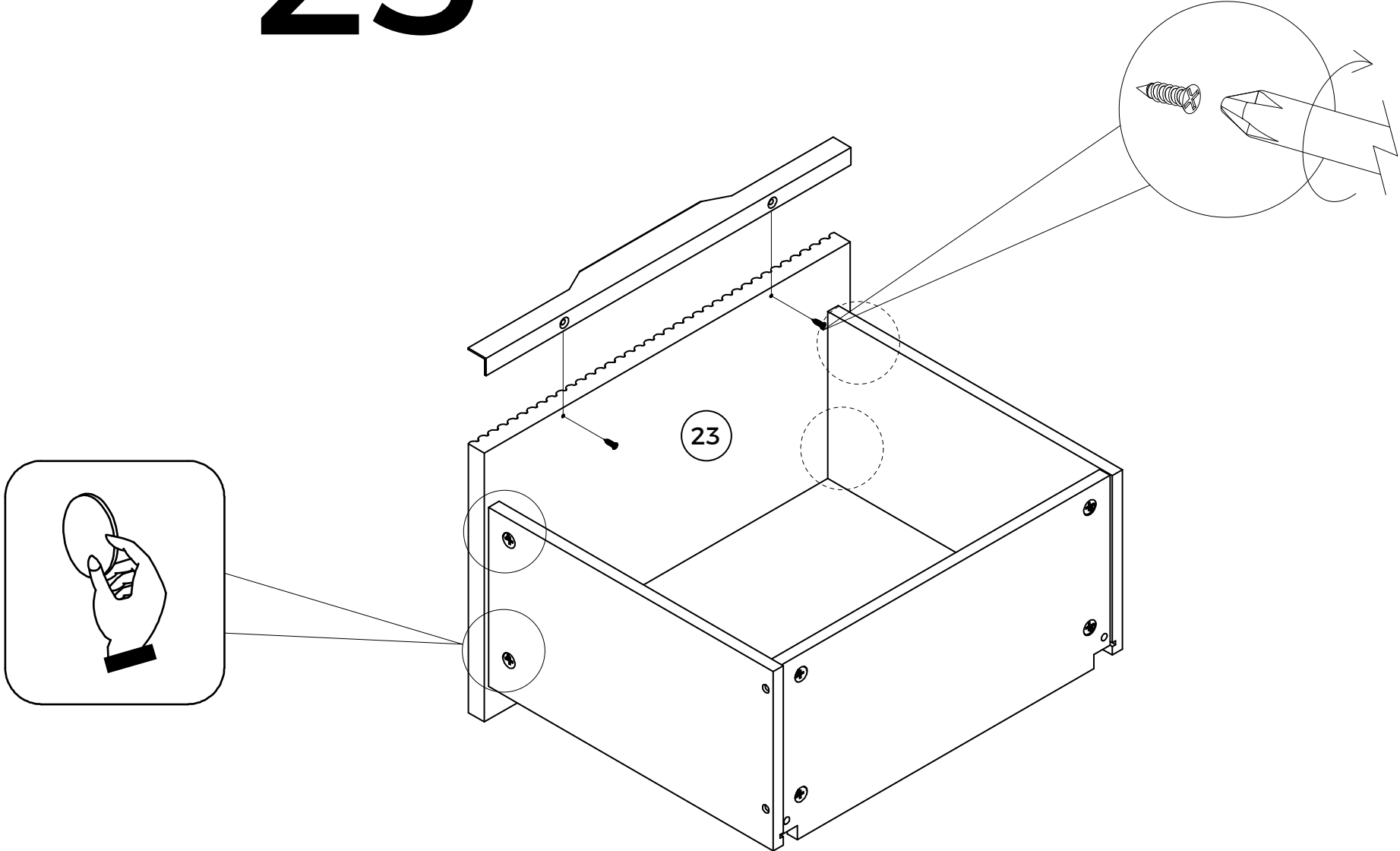


22

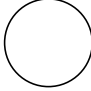
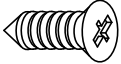
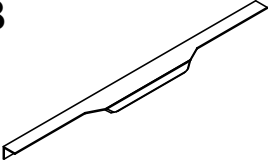


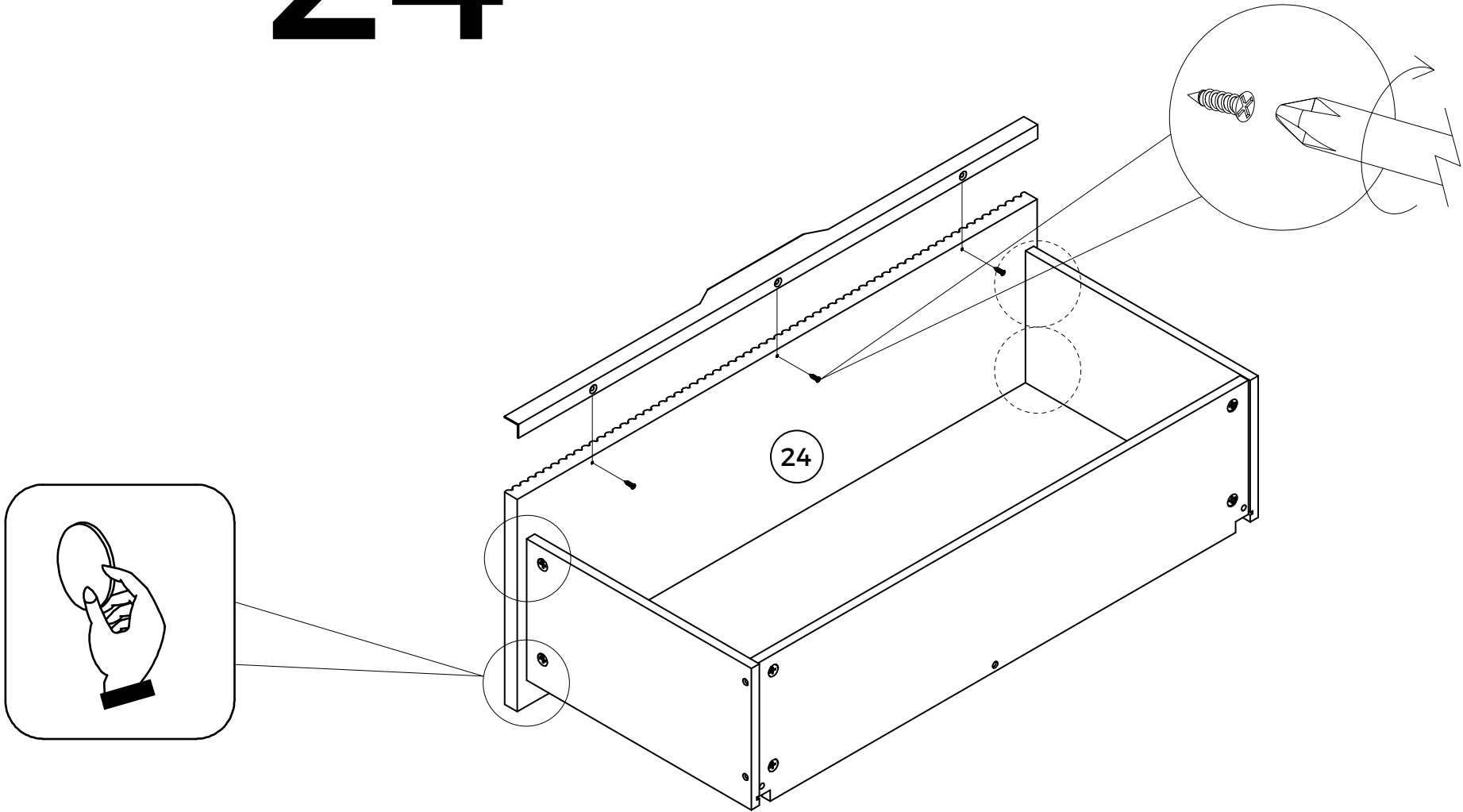
23

O1 X4		U115 X2 Ø4 x 12 mm		E28 X1	
----------	---	--------------------------	---	-----------	---

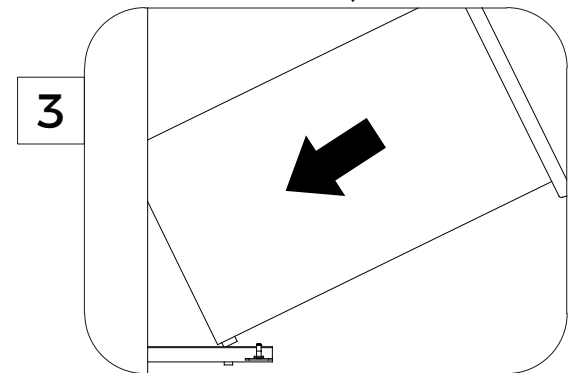
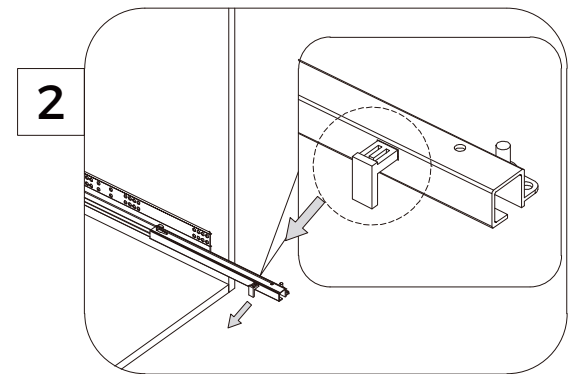
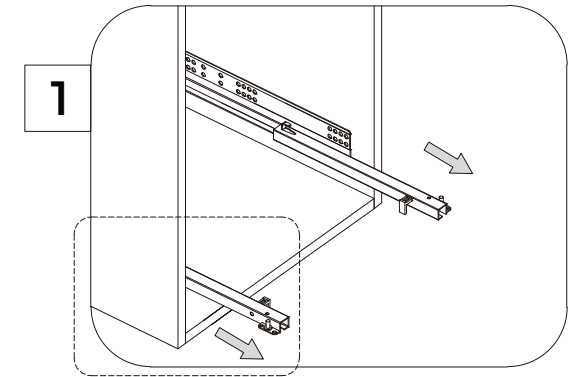
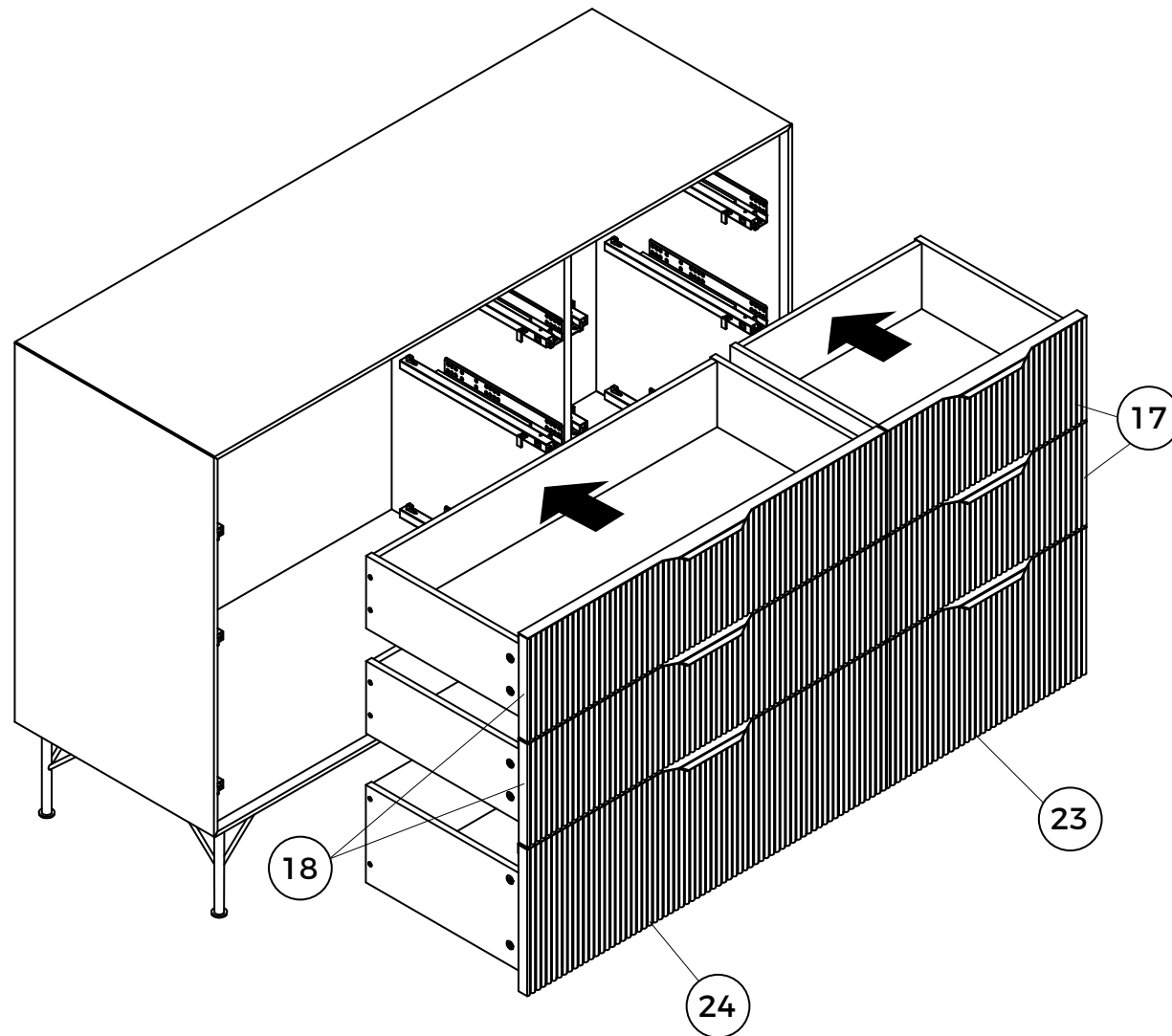


24

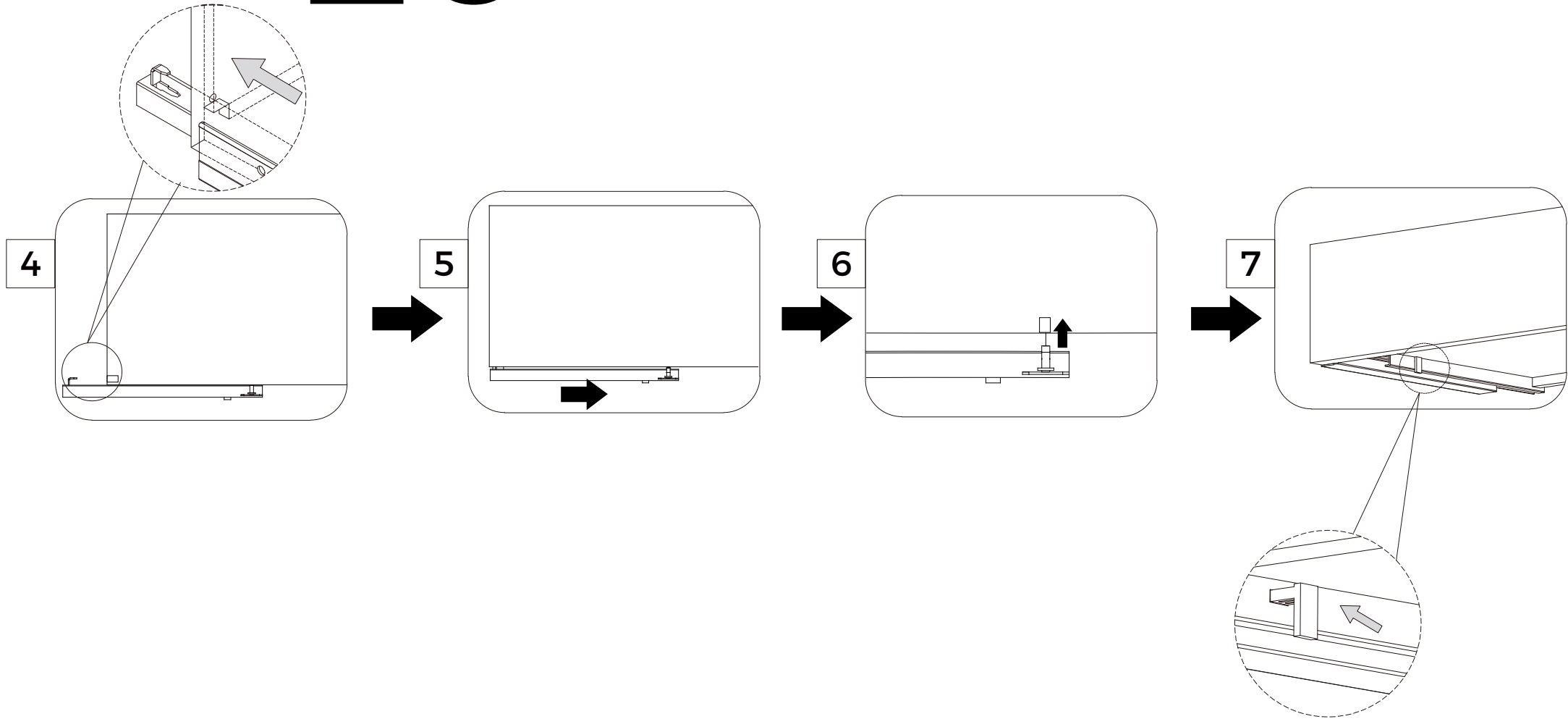
O1 X4		U115 X3 Ø4 x 12 mm		E58 X1	
----------	---	--------------------------	---	-----------	---



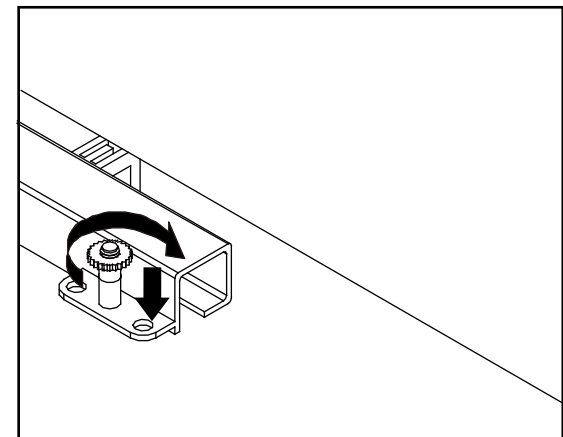
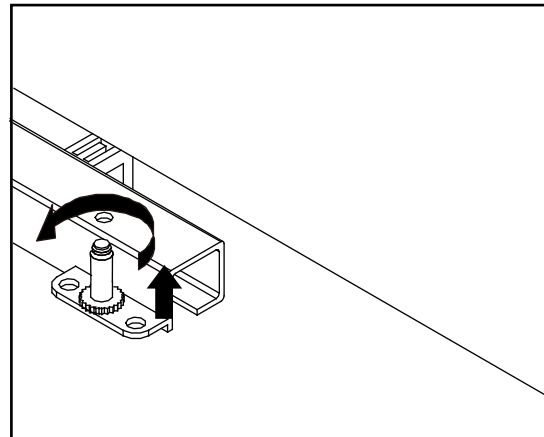
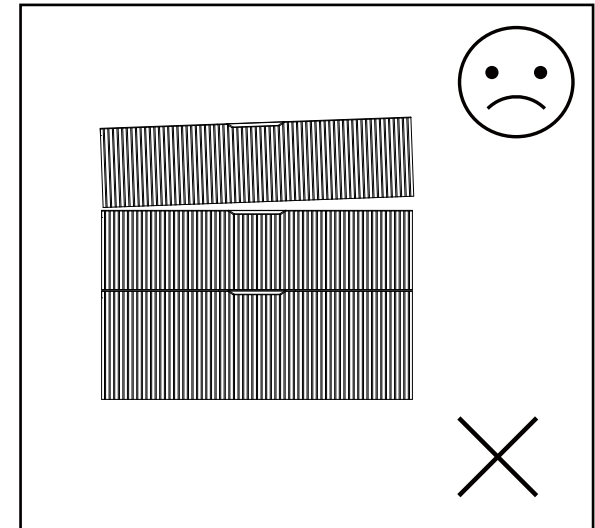
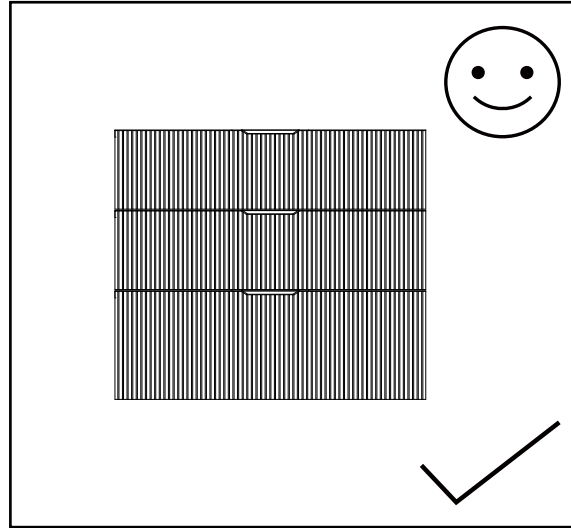
25



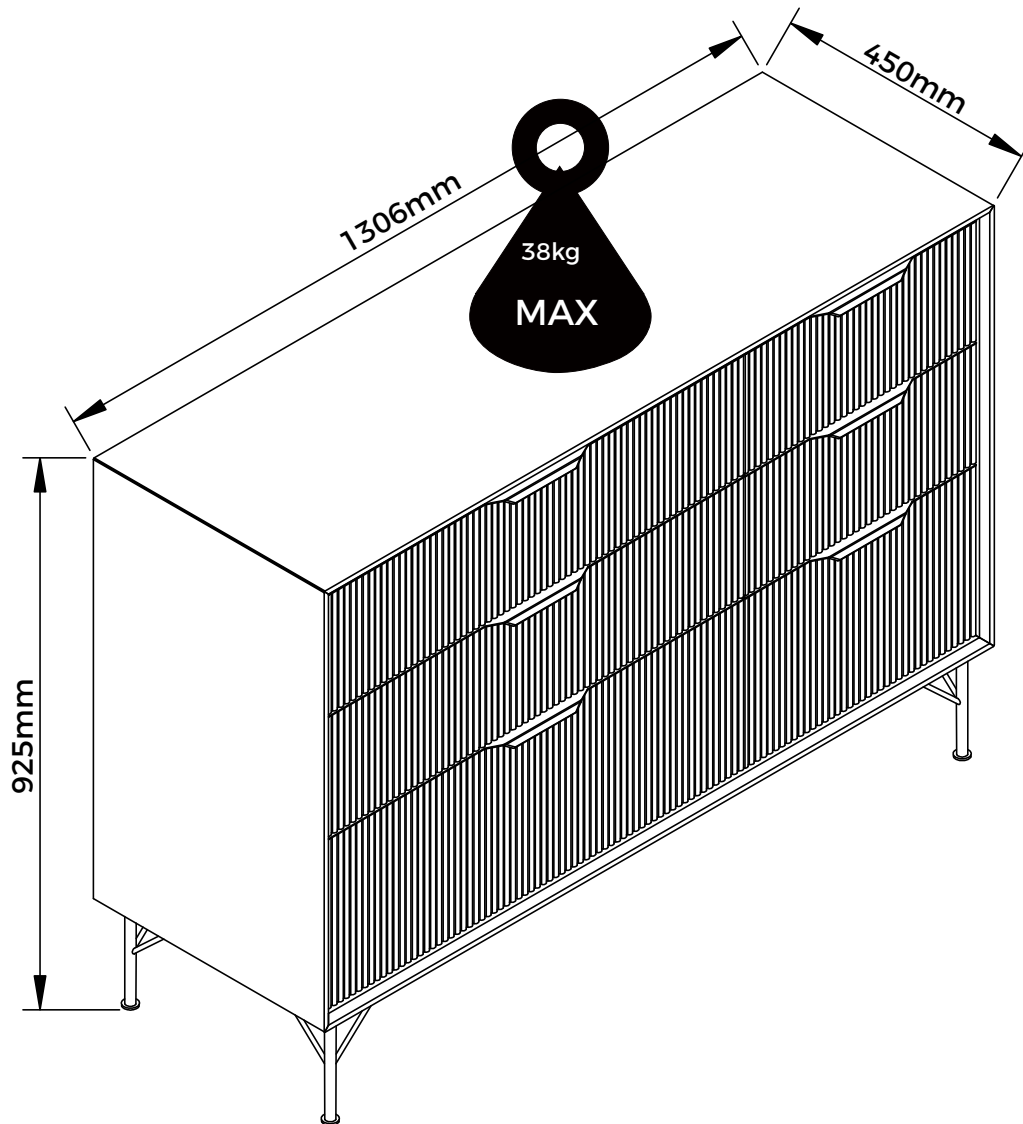
26



27

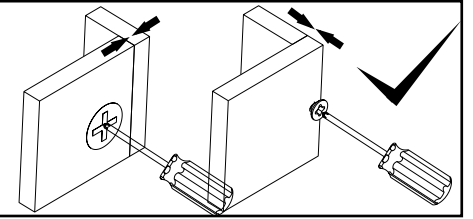


28



12 Months

FR 12 Mois
ES 12 Meses
NL 12 Maanden
DE 12 Monate



GB The unit must be fitted with the wall attachment and be secured prior to use. The unit must only be used on a level floor.

FR Le produit doit être équipé de la fixation murale et être fixé au mur avant toute utilisation. Le produit doit être utilisé à hauteur de plancher.

ES La unidad debe estar equipada con el accesorio de pared y asegurarse antes de su uso. La unidad solo debe usarse en un piso nivelado.

NL Het meubel dient voor gebruik gemonteerd te worden aan de wand met het bijgeleverde materiaal. Dit meubel dient alleen op een even vloer gebruikt te worden.

DE Bringen Sie zuerst die Wandhalterung an und befestigen Sie das Produkt an der Wand, bevor Sie es verwenden. Stellen Sie das Produkt nur auf einem ebenen Untergrund auf.