

# MADE<sup>+</sup>

## NOVARO BENCH SET-LEFT HAND



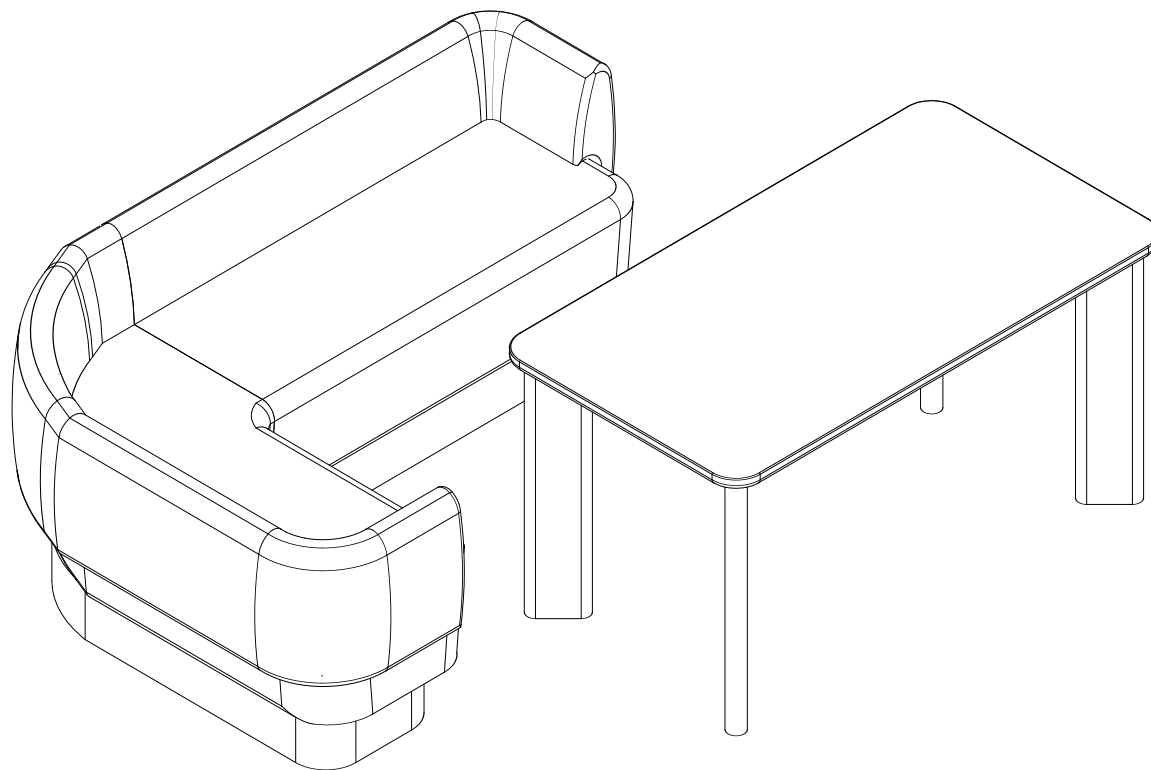
**GB** - Recommendations for the continual safe use of this product are stated on the final page of these instructions. Please retain for future reference.

**FR** - Les conseils d'utilisation de ce produit sont indiqués sur la dernière page de ces instructions. Veuillez les conserver pour vous y référer si besoin.

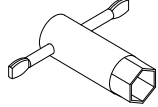
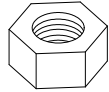
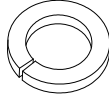
**NL** - Aanwijzingen voor veilig gebruik van dit meubel worden toegelicht op de laatste pagina van deze Instructies. Bewaar deze folder goed.

**DE** - Auf der letzten Seite dieser Anleitung findest du Hinweise für eine langfristig sichere Anwendung dieses Produktes. Bitte bewahre sie gut auf.

**ES** - Las recomendaciones para el uso continuado de este producto figuran en la última página de estas instrucciones. Por favor, consérvalas para futuras consultas.



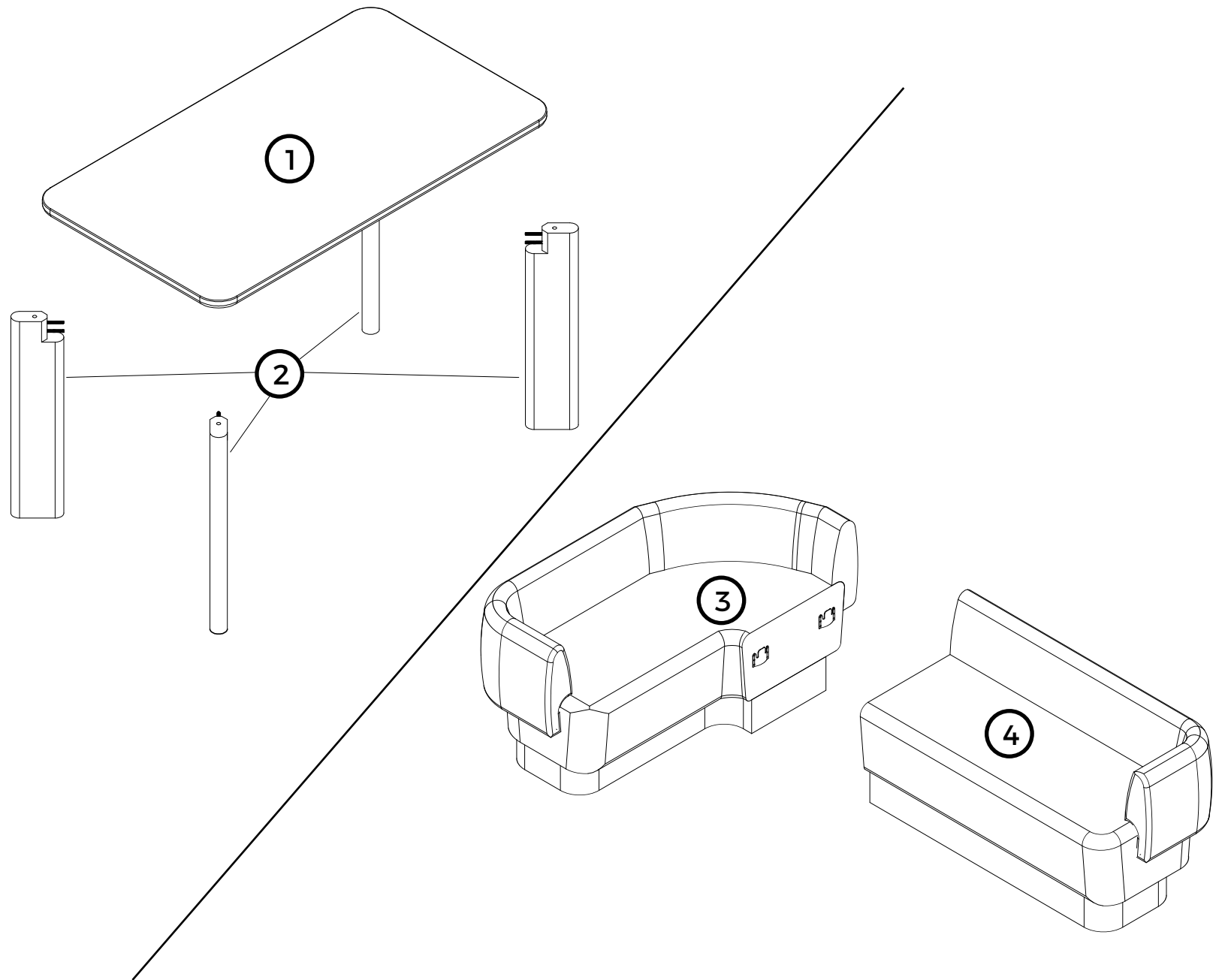
BENCH SET-LEFT HAND-W56465/H93032  
Made in China

Fixtures and Fittings Supplied (Not To Scale)			
Ref	Qty.	Spare Qty.	Visual
T52	1	N/A	
B23	8	N/A	
Q3	8	N/A	

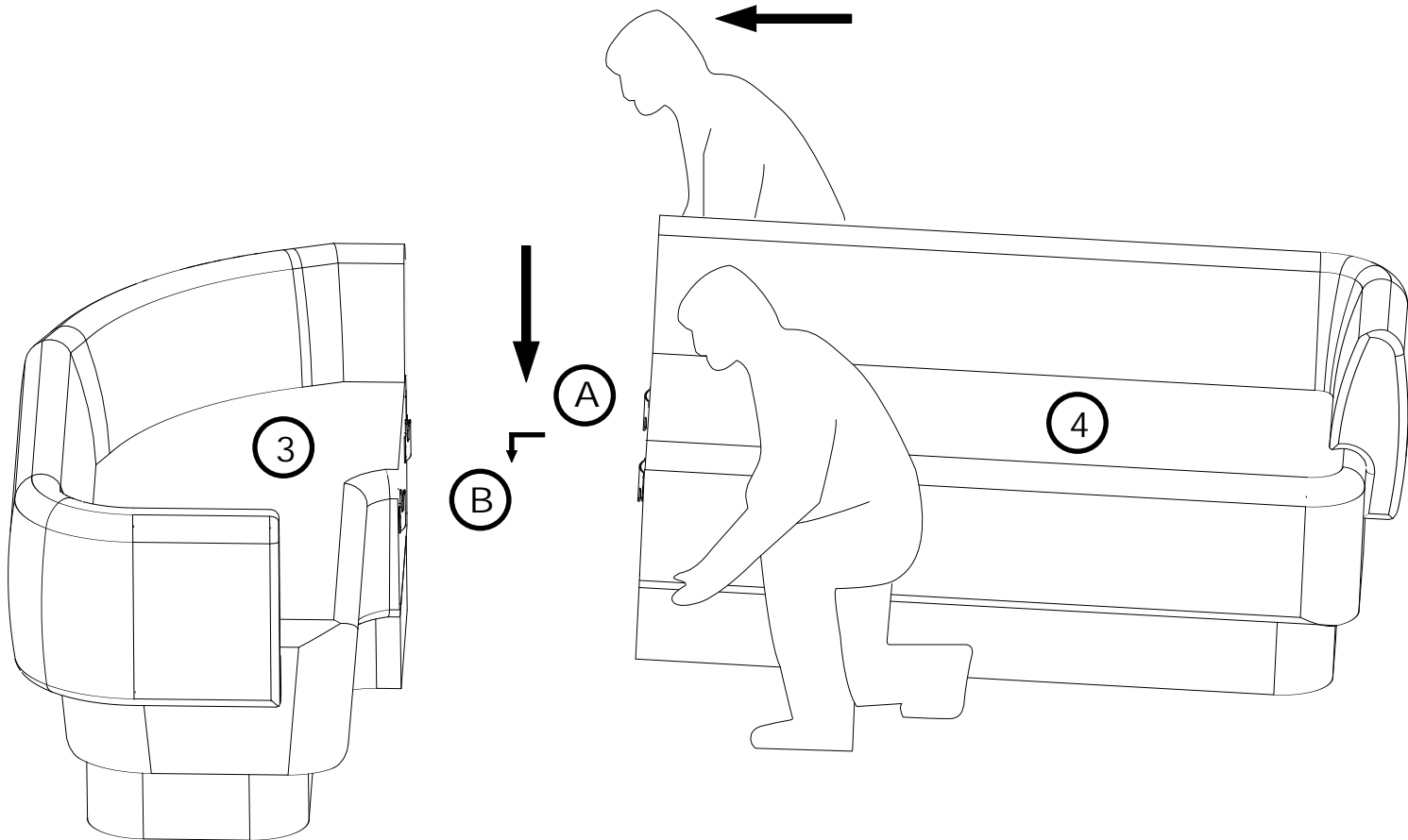
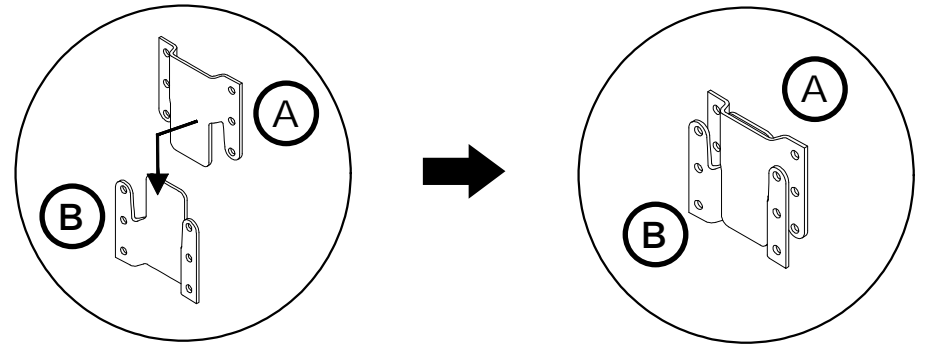
X2 

00:30 

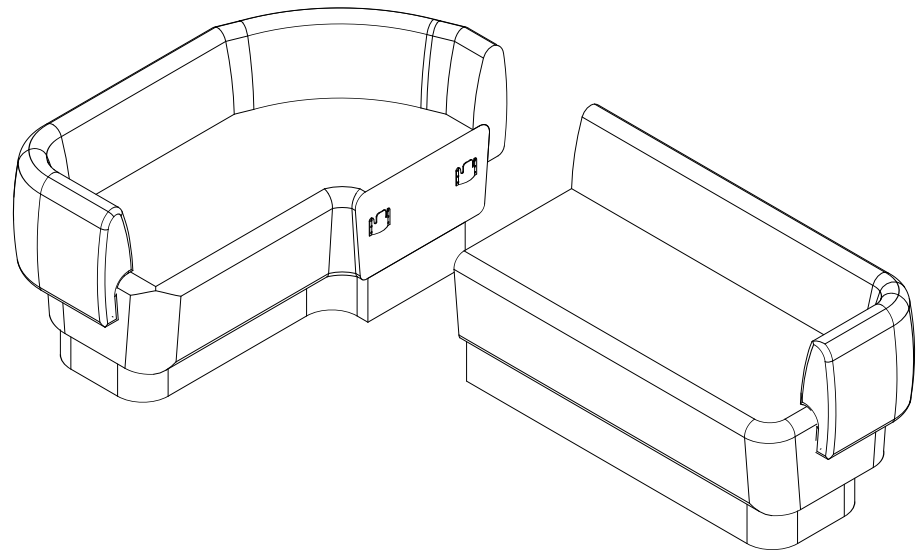
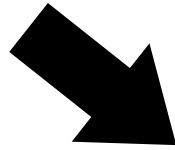
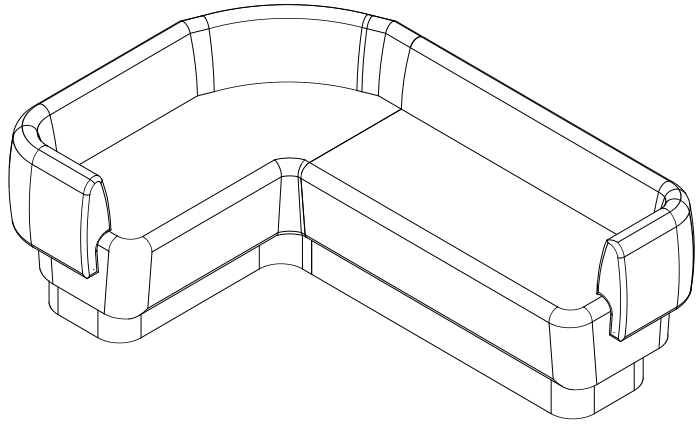
Nr	Box 1/3	Box 2/3	Box 3/3
①	1		
②	4		
③			1
④		1	



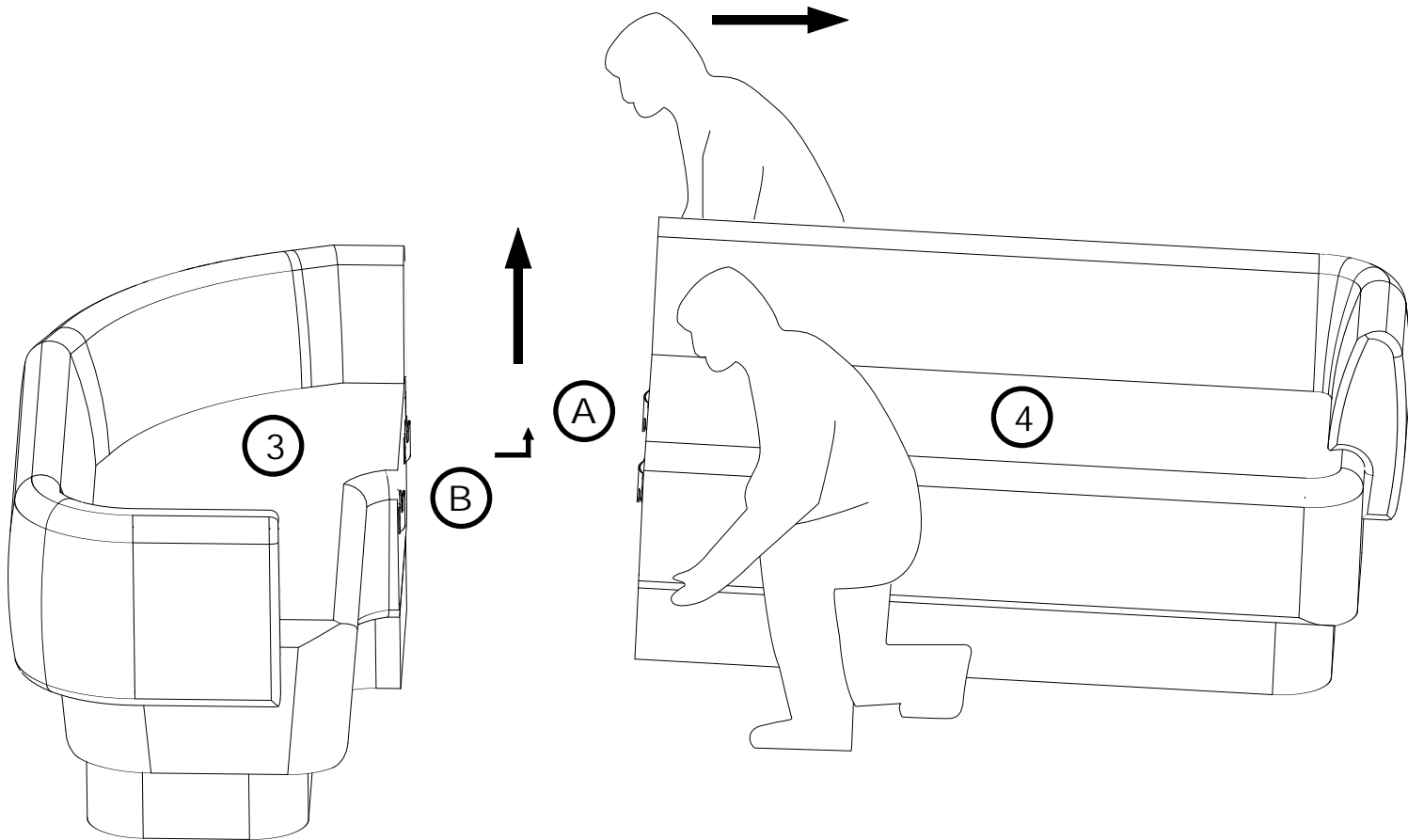
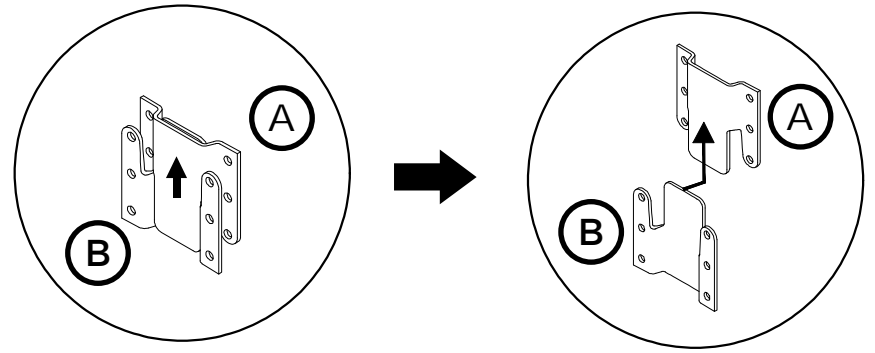
# 1



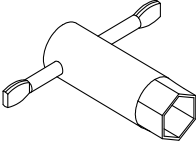
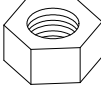
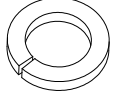
2

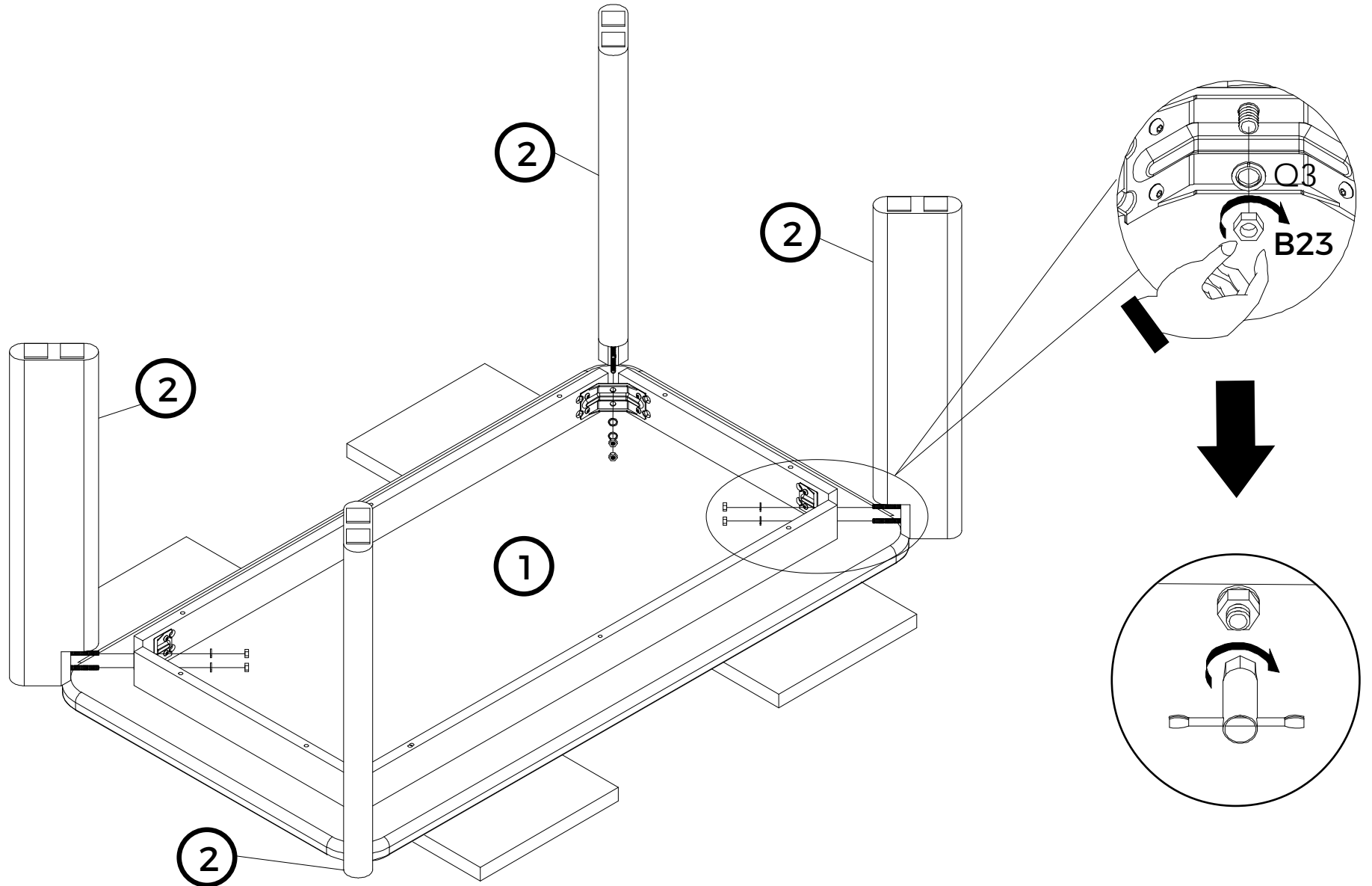


# 3

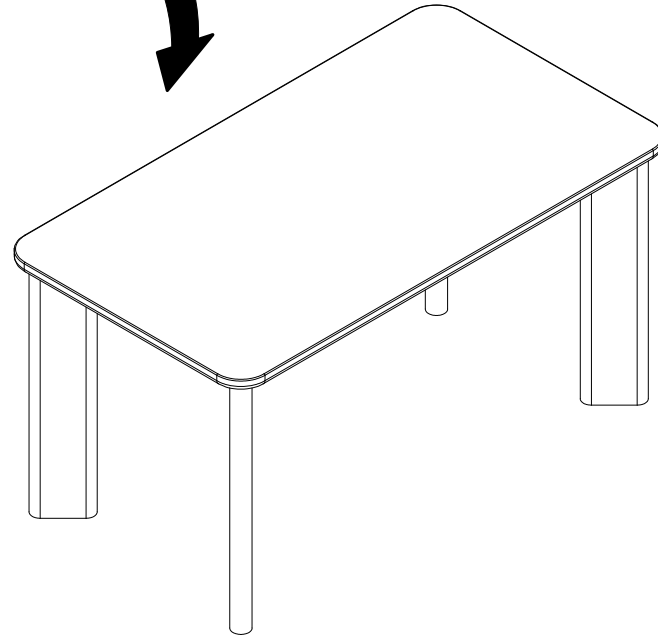
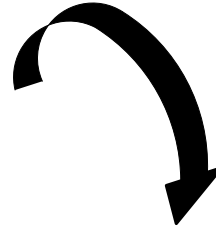
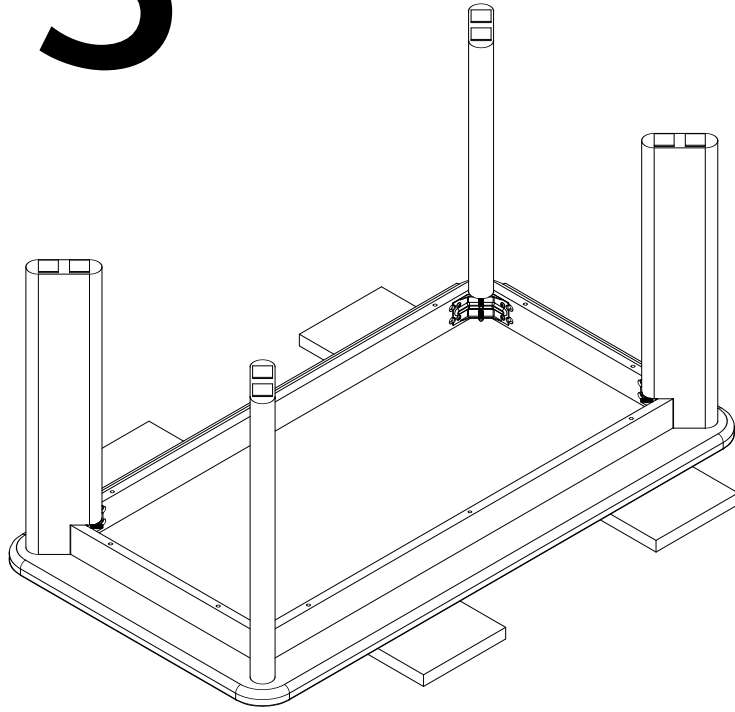


# 4

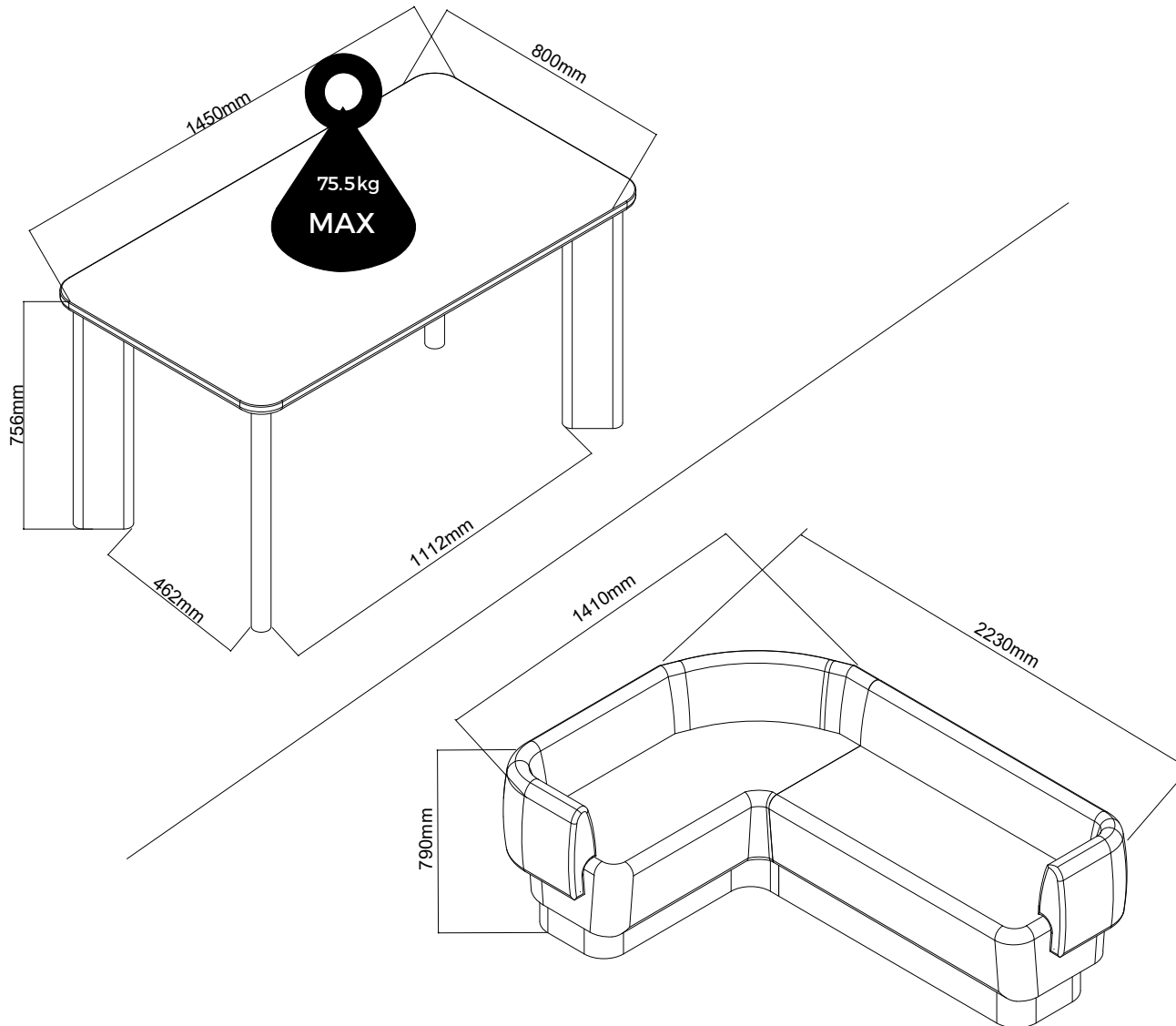
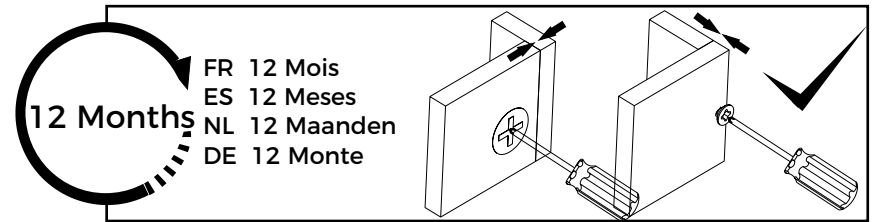
T52 X1		B23 X8		Q3 X8	
-----------	--	-----------	---	----------	---



# 5



# 6



**GB** Check regularly that all assembly fastenings are properly tightened and retighten when necessary.

**FR** Vérifiez régulièrement que toutes les fixations soient bien serrées et resserrez si nécessaire.

**ES** Comprueba regularmente que las fijaciones estén bien apretadas y vuelve a apretarlas en caso necesario.

**NL** Controleer regelmatig of alle bevestigingen goed zijn aangedraaid; draai ze indien nodig opnieuw aan.

**DE** Regelmäßig kontrollieren, dass alle Beschläge und Verschraubungen gut festgezogen sind und sie bei Bedarf nachziehen.