

# MADE<sup>+</sup>

## BLAZE

Wide Chest of Drawers

Commode large

Brede ladekast

Breite Kommode

Cómoda amplia



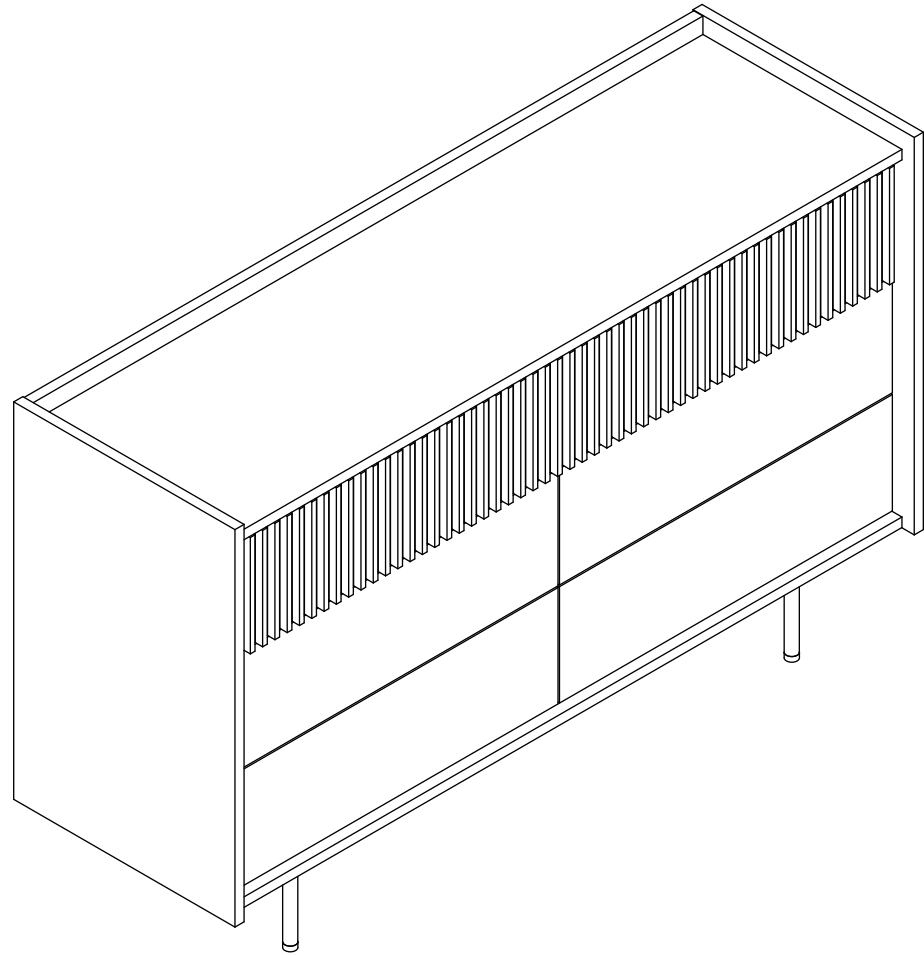
**GB** - Recommendations for the continual safe use of this product are stated on the final page of these instructions. Please retain for future reference.

**FR** - Les conseils d'utilisation de ce produit sont indiqués sur la dernière page de ces instructions. Veuillez les conserver pour vous y référer si besoin.

**NL** - Aanwijzingen voor veilig gebruik van dit meubel worden toegelicht op de laatste pagina van deze Instructies. Bewaar deze folder goed.

**DE** - Auf der letzten Seite dieser Anleitung findest du Hinweise für eine langfristig sichere Anwendung dieses Produktes. Bitte bewahre sie gut auf.

**ES** - Las recomendaciones para el uso continuado de este producto figuran en la última página de estas instrucciones. Por favor, consérvalas para futuras consultas.



BLAZE WIDE CHEST OF DRAWERS - Q82785  
Made In China



# SAFETY DISCLAIMER

---

## GB

- A safety strap / bracket is included with this item.

Please ensure the strap / bracket is attached to the product and the wall to ensure it remains stable at all times during use.

- The unit must only be used on a level floor.

## FR

- Une sangle / un support de sécurité est inclus dans cet article.

Assurez-vous que la sangle / le support soit fixé au produit et au mur pour s'assurer qu'il reste stable en permanence pendant l'utilisation.

- Le produit doit être utilisé à hauteur de plancher.

## NL

- Dit product is inclusief veiligheids riempje / haakje.

Zorg ervoor dat het riempje / haakje aan het product en de muur bevestigd wordt zodat het stabiel blijft bij gebruik.

- Dit meubel dient alleen op een even vloer gebruikt te worden.

## DE

- Dieses Produkt enthält einen Sicherheitsriemen mit Schlaufe.

Der Riemen und die Schlaufe müssen am Produkt und der Wand befestigt werden, damit das Produkt immer stabil steht.

- Stellen Sie das Produkt nur auf einem ebenen Untergrund auf.

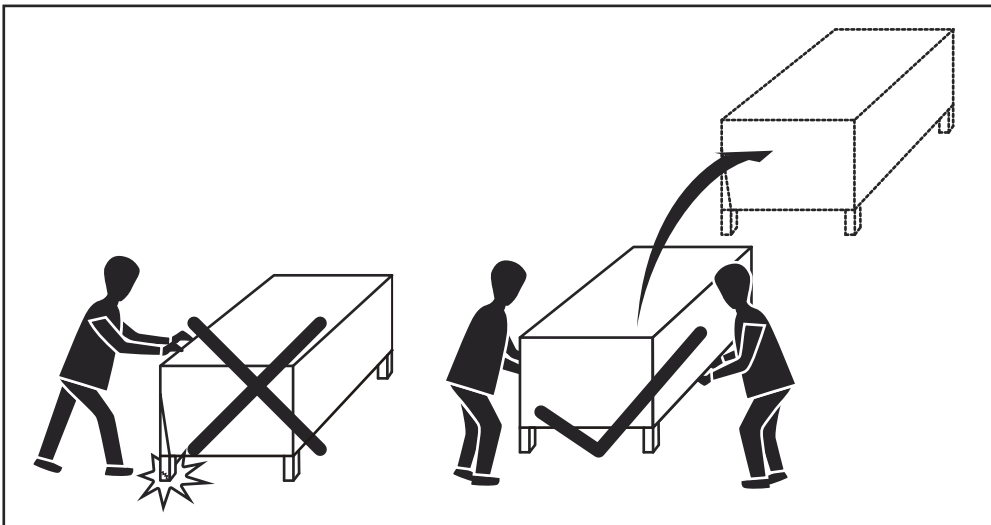
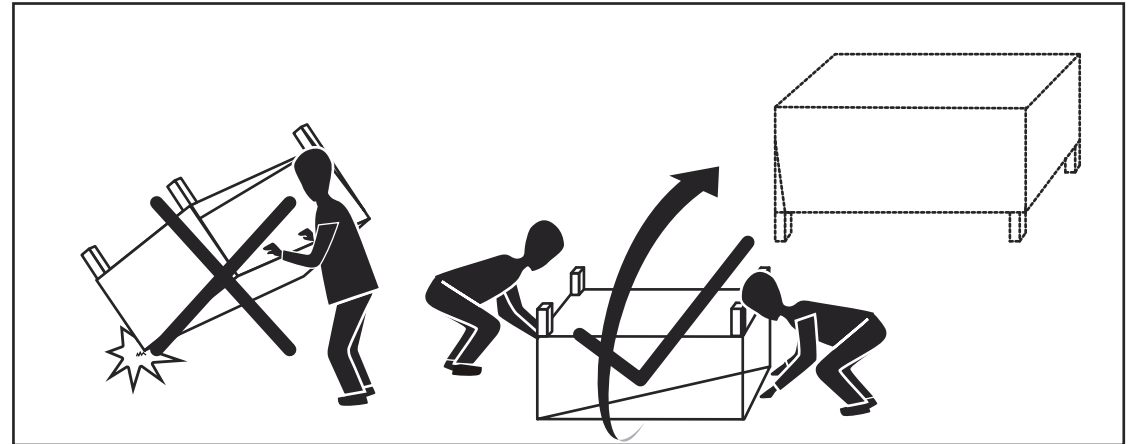
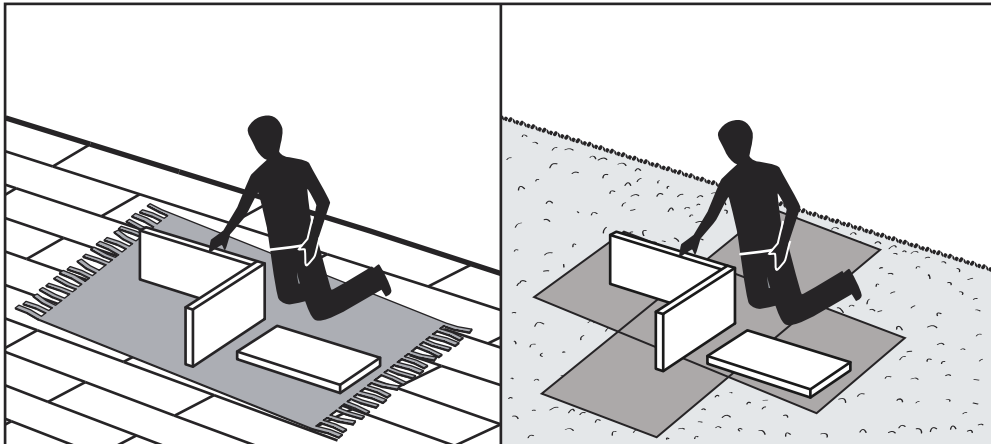
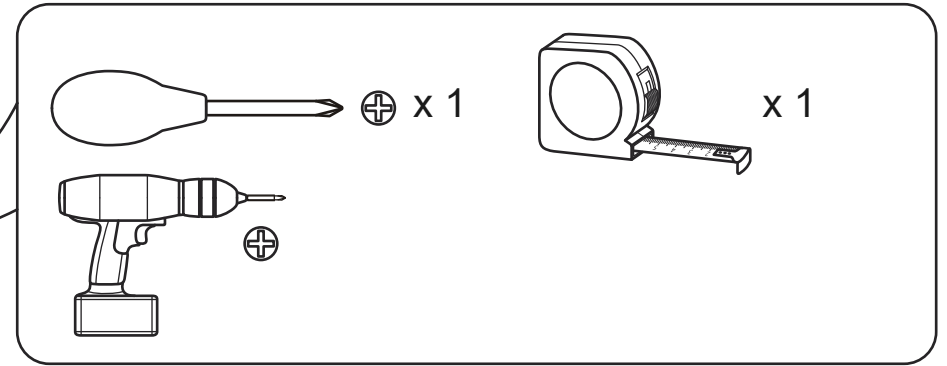
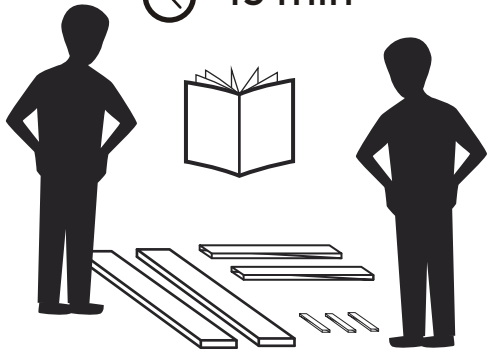
## ES

- Incluye una cinta / soporte de seguridad.

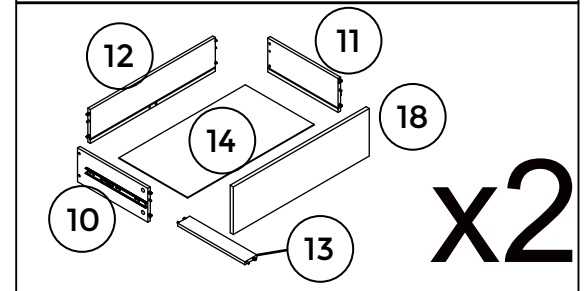
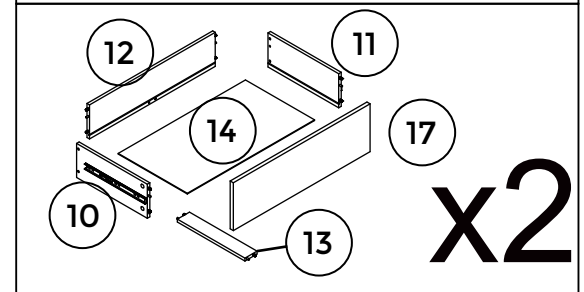
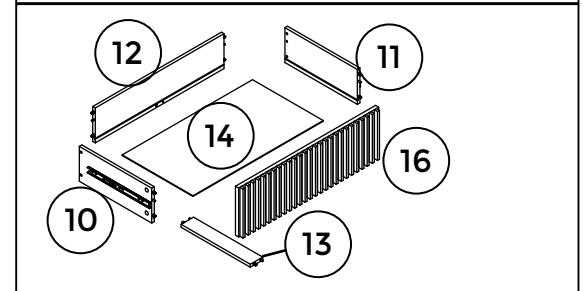
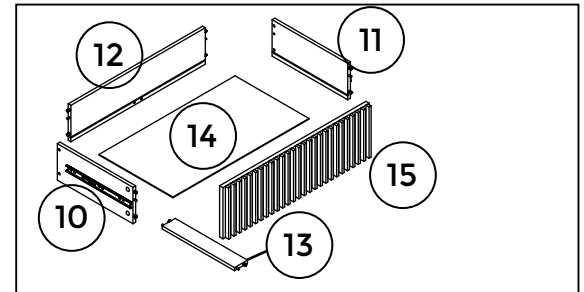
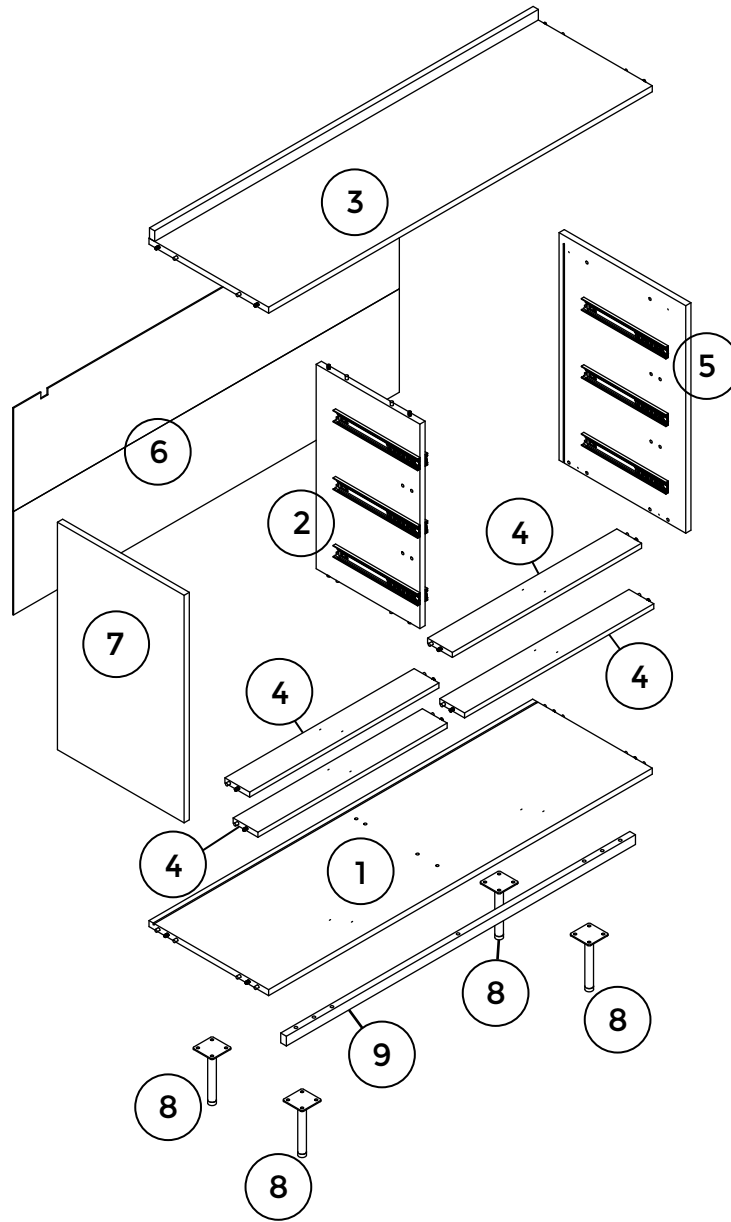
Asegúrate de que la cinta / soporte esté adherida al producto y a la pared para garantizar que permanezca estable en todo momento durante su uso.


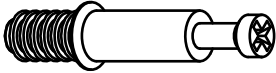


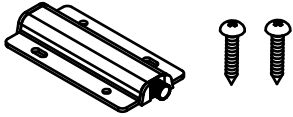


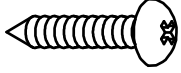
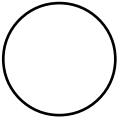

- El producto solo debe usarse en un suelo nivelado.

⌚ 45 min

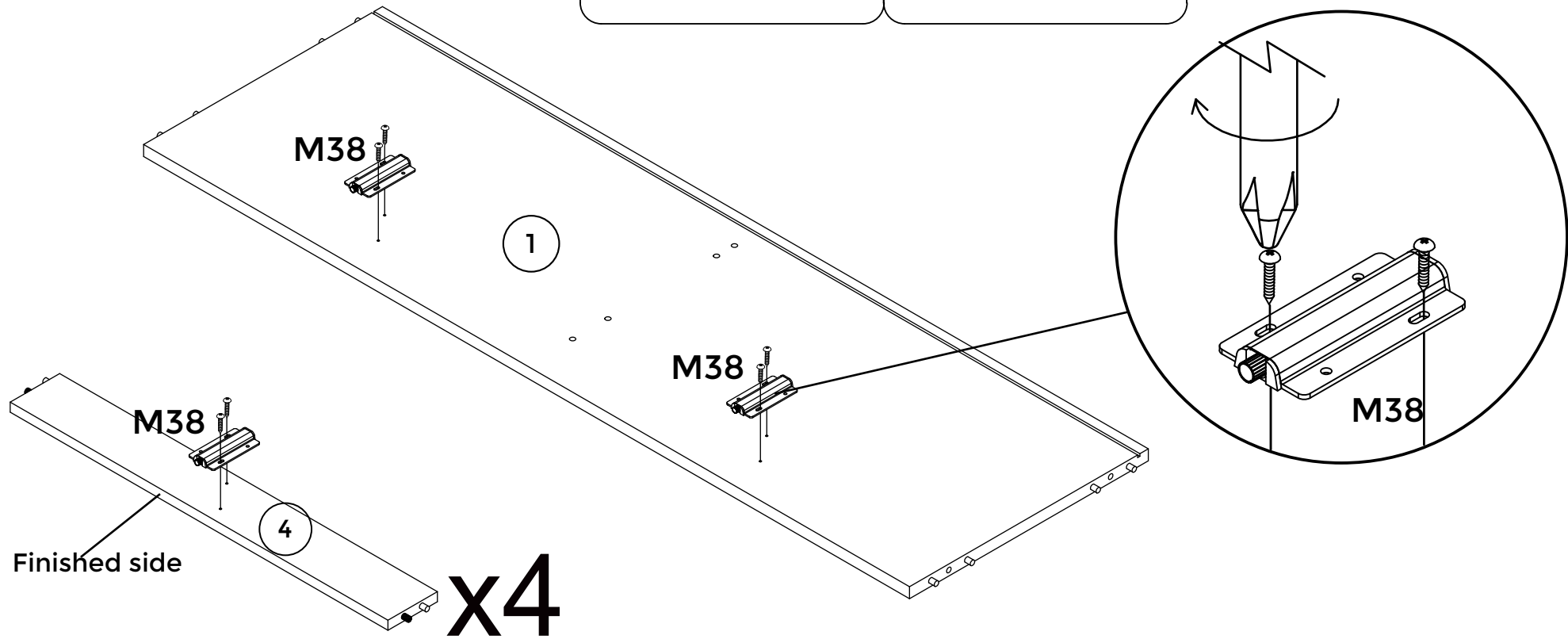
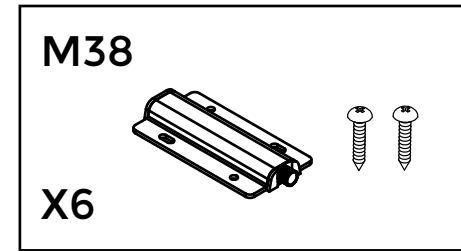
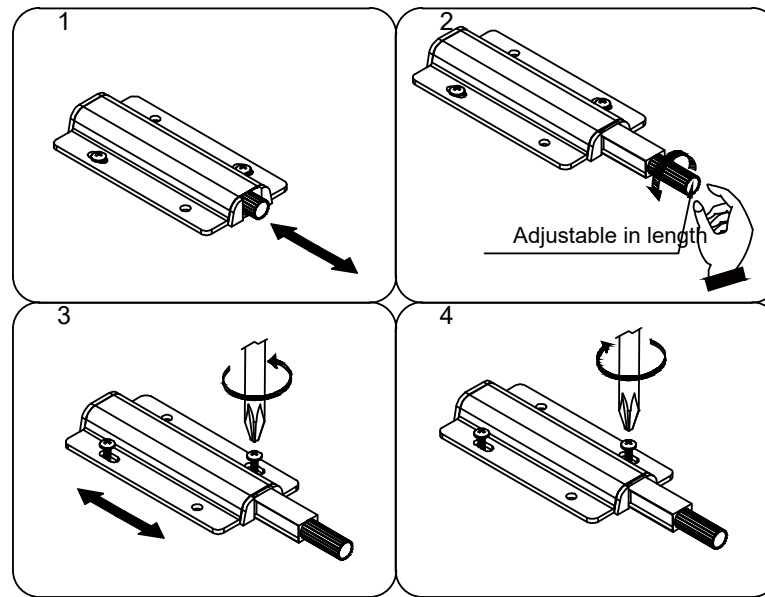


Nr	Box 1/2	Box 2/2
1	1	
2		1
3	1	
4		4
5		1
6	1	
7		1
8	4	
9	1	
10	6	
11	6	
12		6
13	6	
14		6
15	1	
16	1	
17		2
18		2

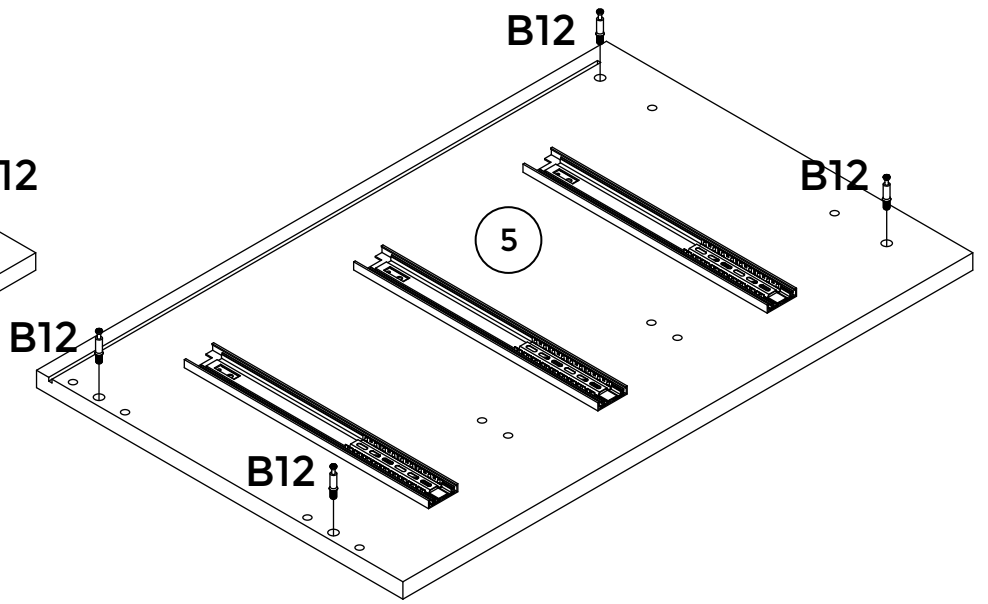
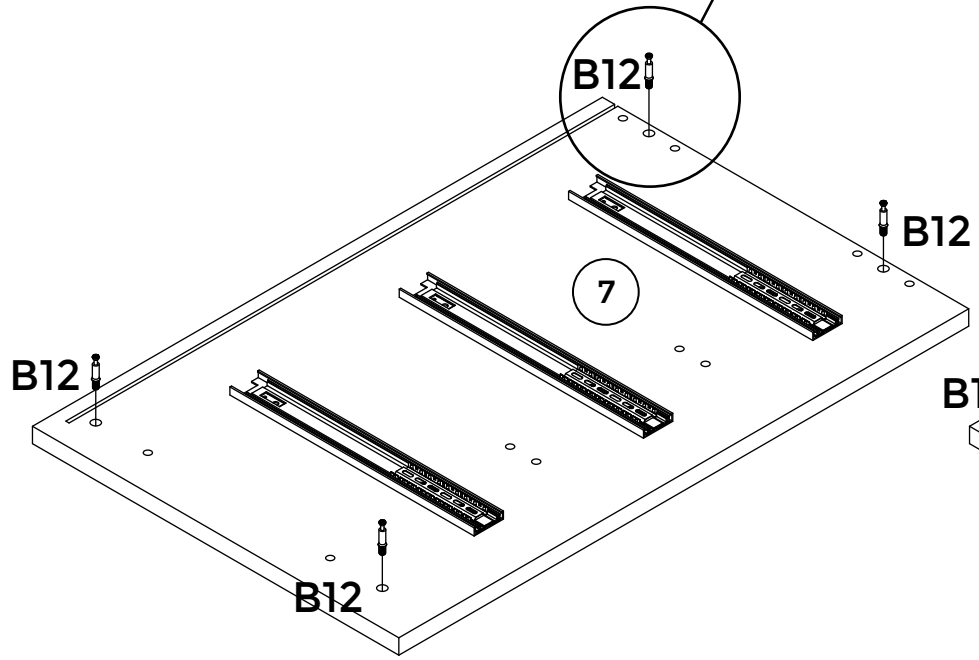
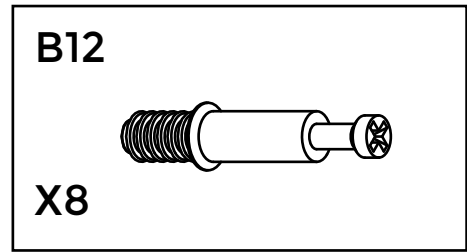
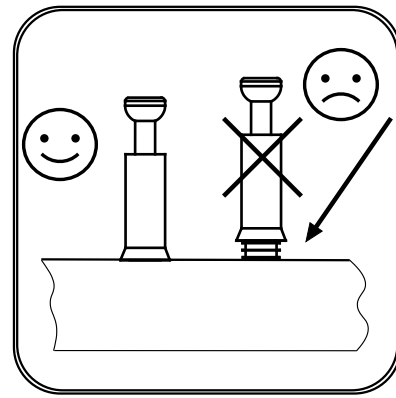
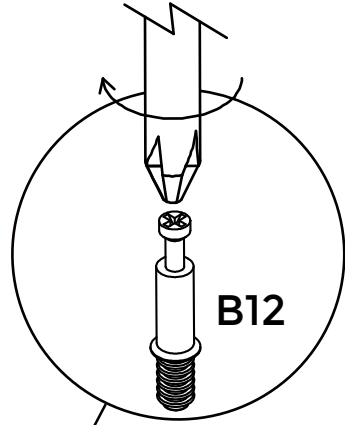


<p>T4</p>  <p>X2</p>	<p>B12</p>  <p>X8</p>	<p>B3</p>  <p>X8</p>	<p>Y30</p>  <p>X7</p>
<p>M38</p>  <p>X6</p>	<p>T38</p>  <p>X8</p>	<p>T39</p>  <p>X2</p>	<p>S41</p>  <p>X2</p>
<p>O1</p>  <p>X24</p>	<p>Y29</p>  <p>X16</p>		

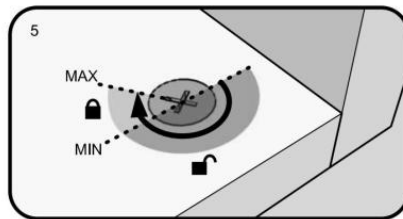
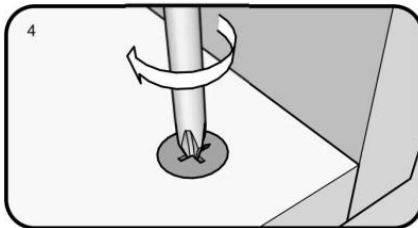
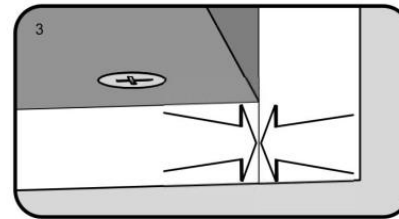
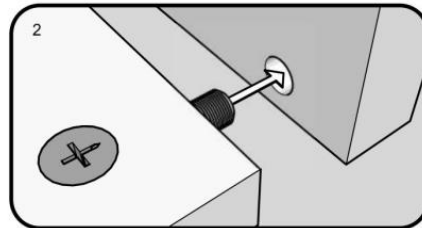
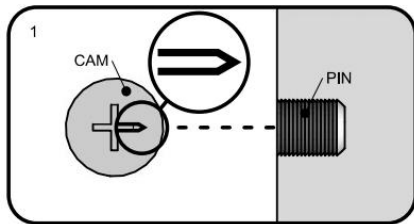
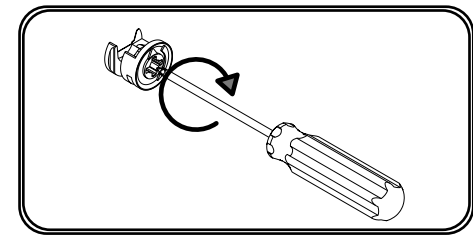
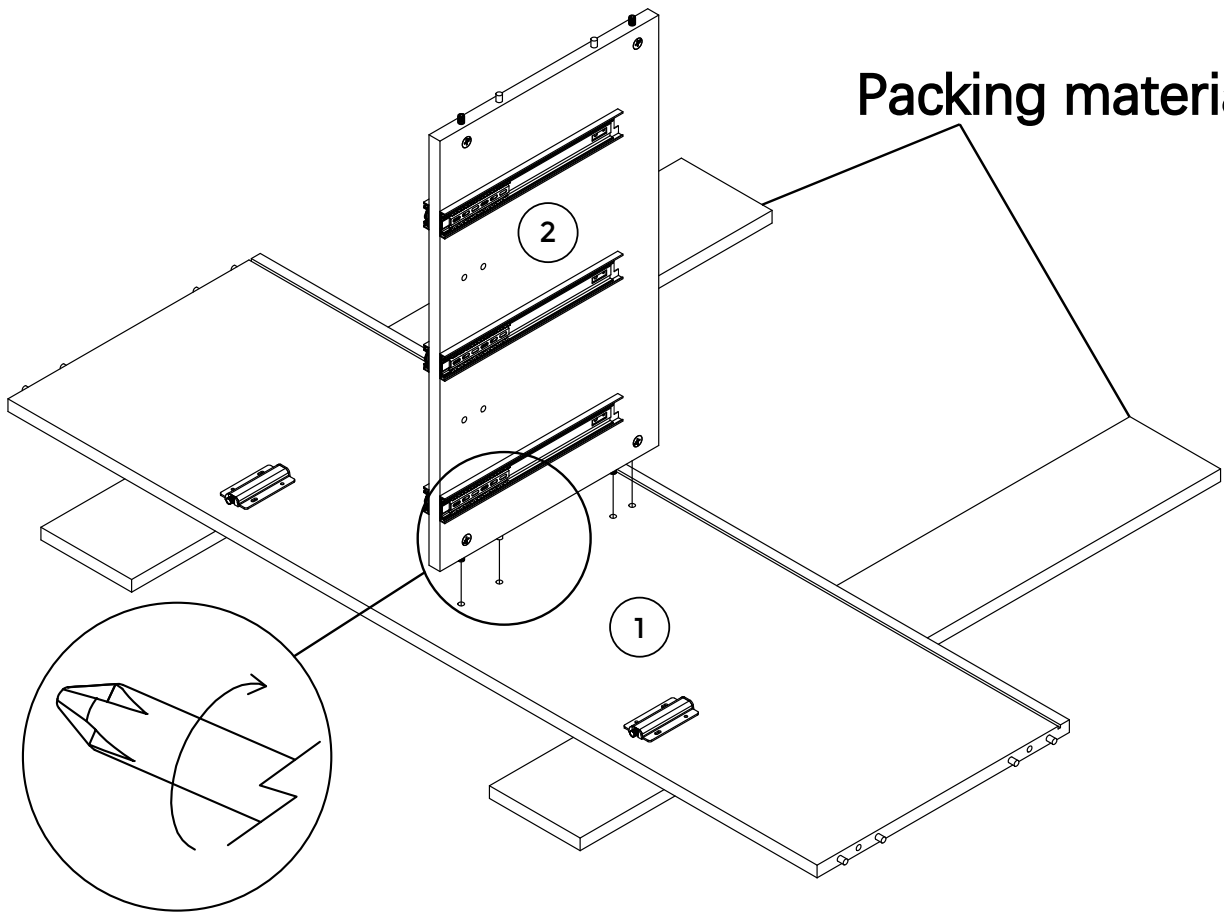
# 1



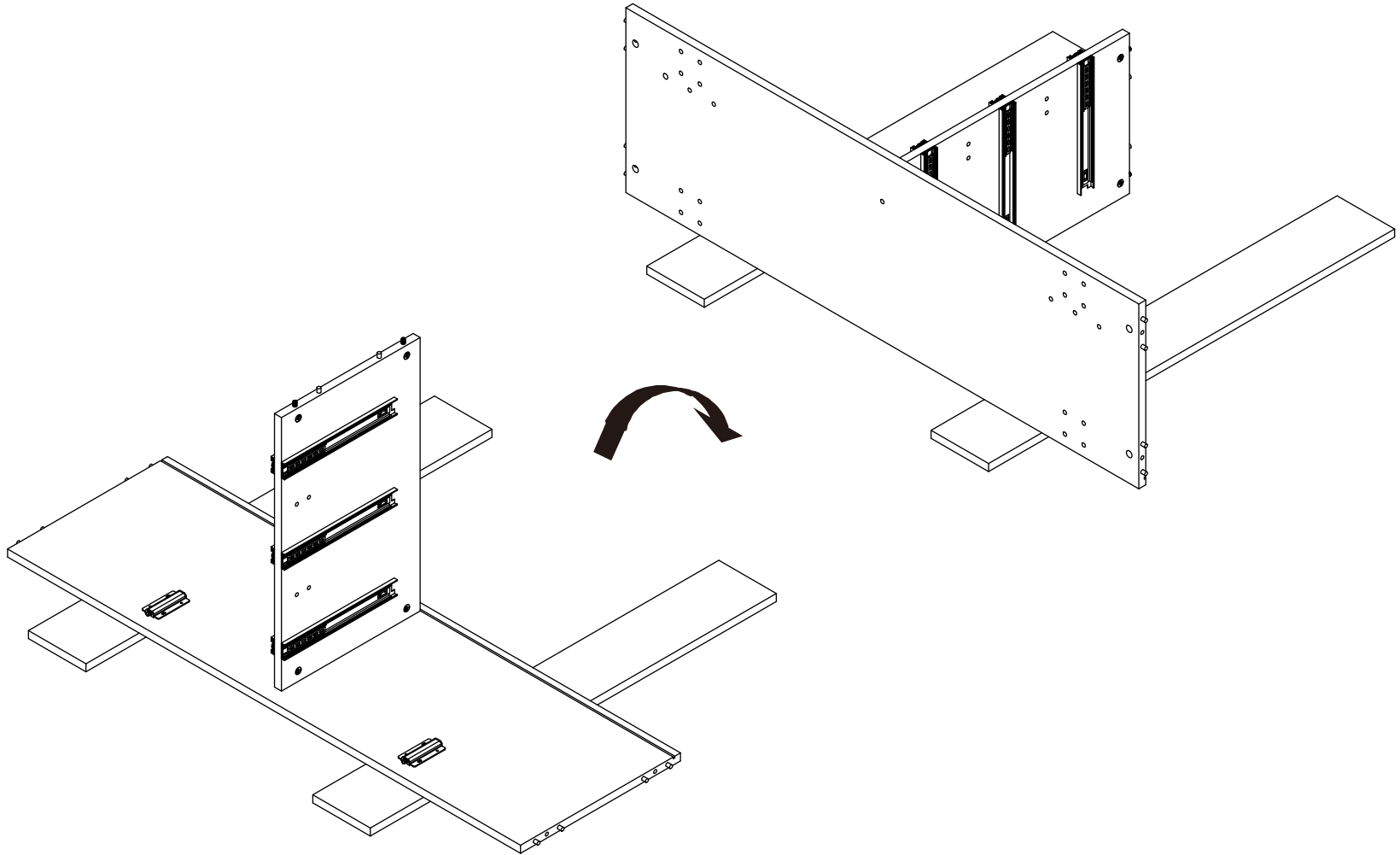
# 2



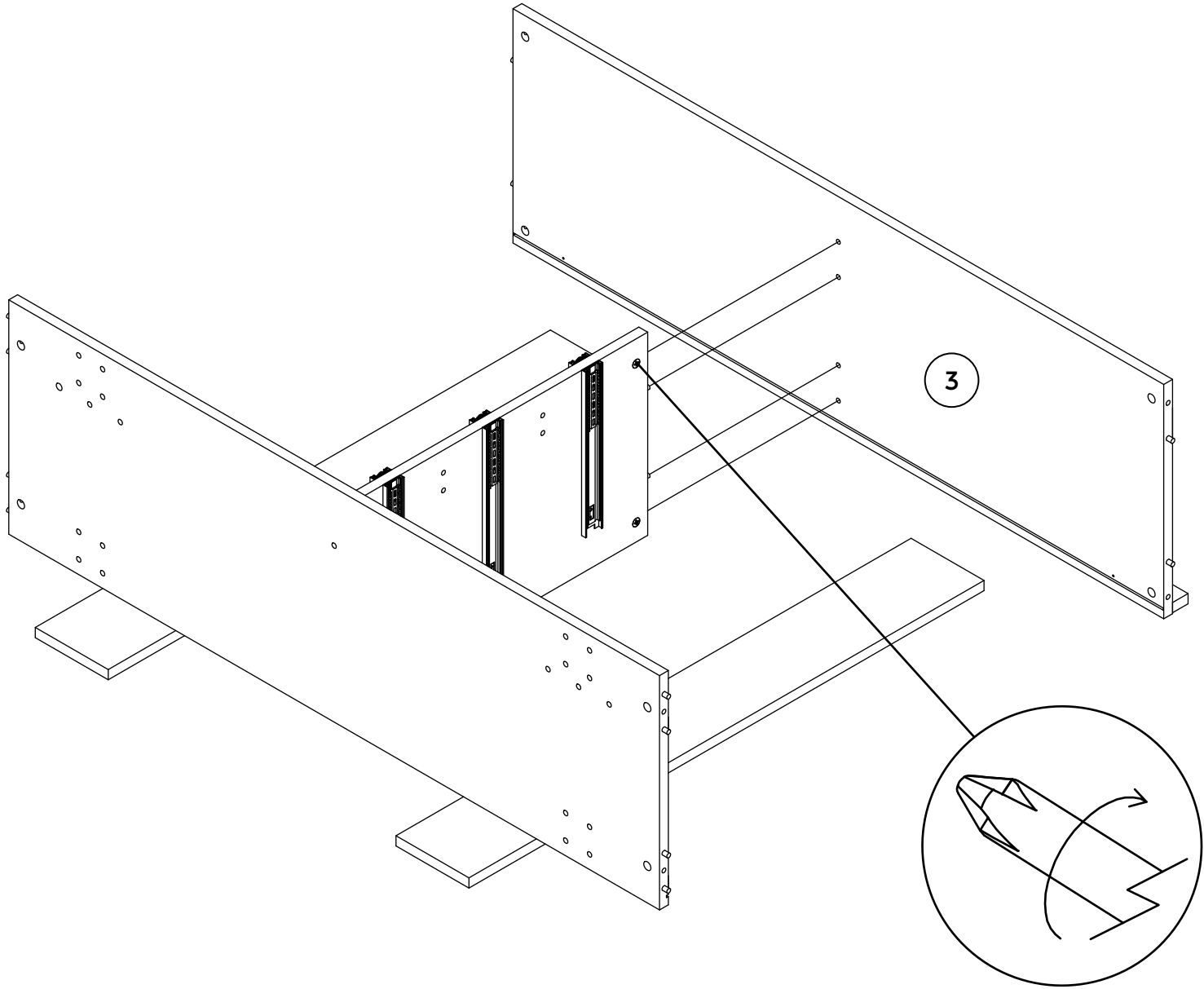
# 3



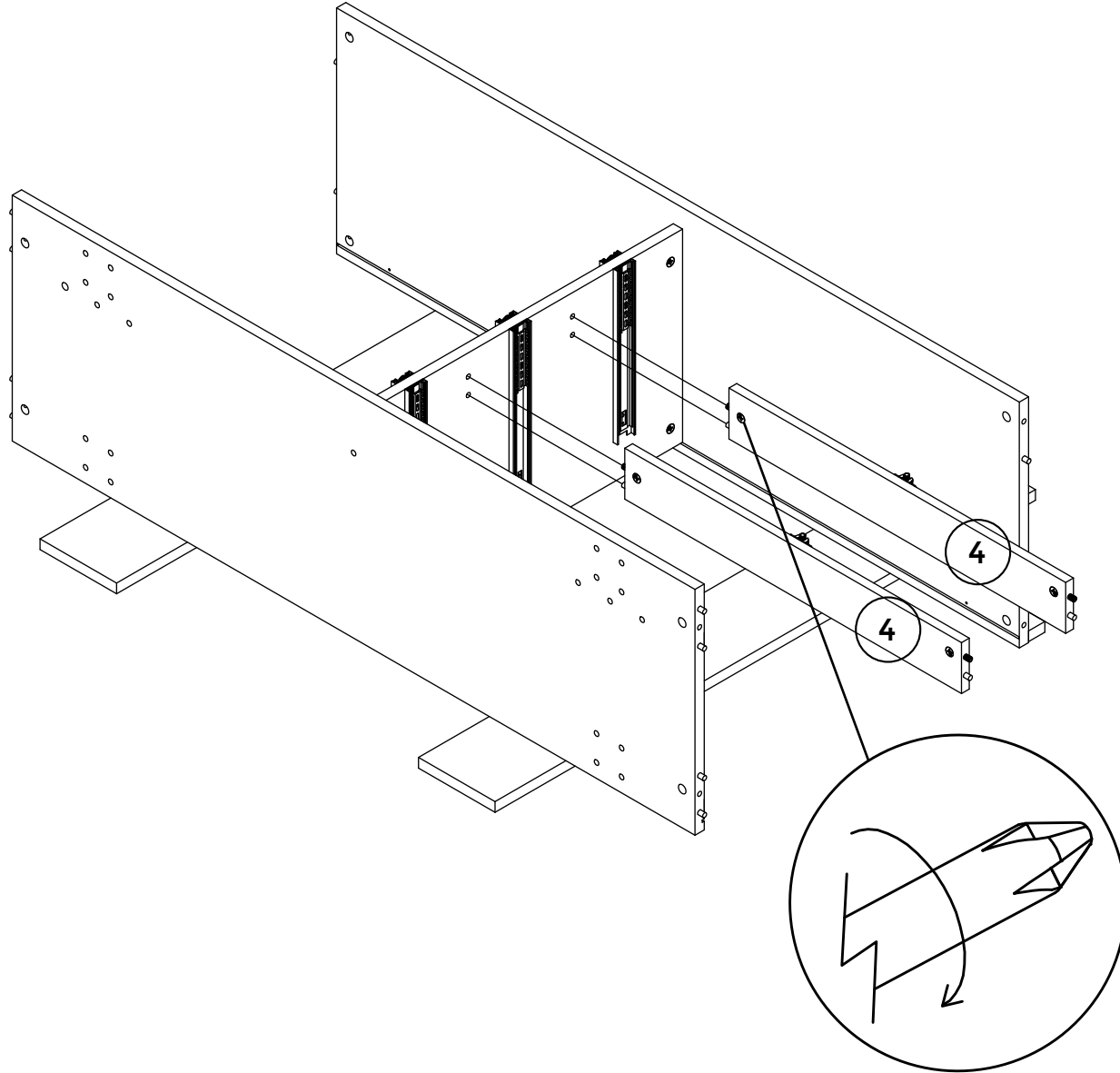
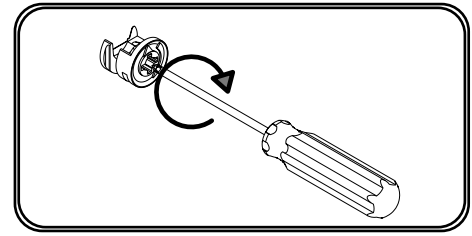
# 4



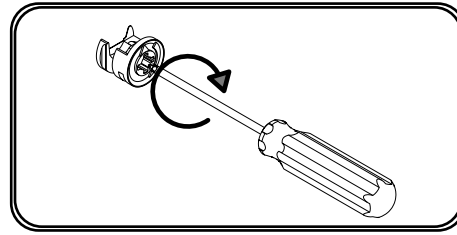
# 5



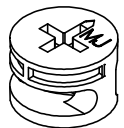
# 6



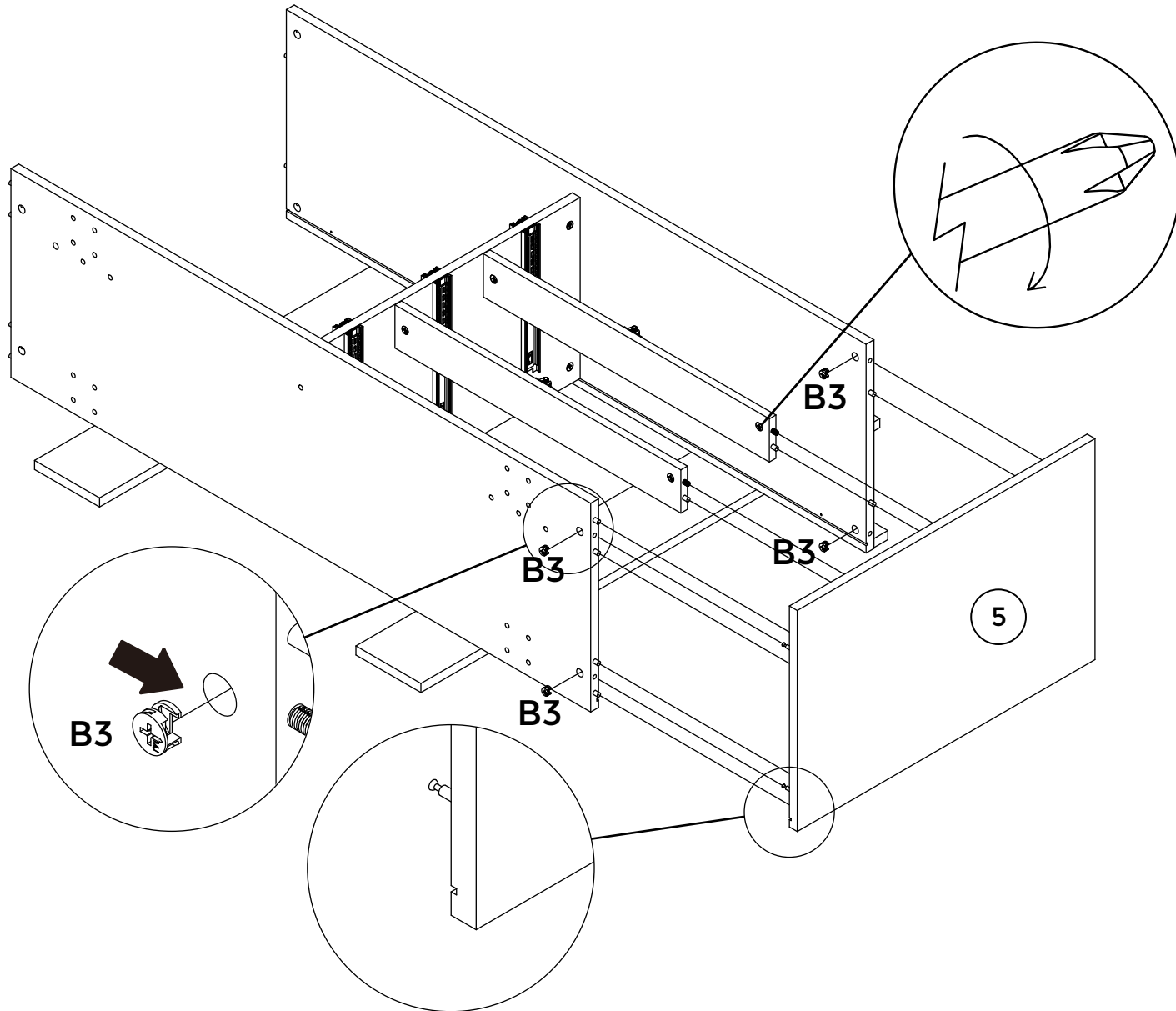
# 7



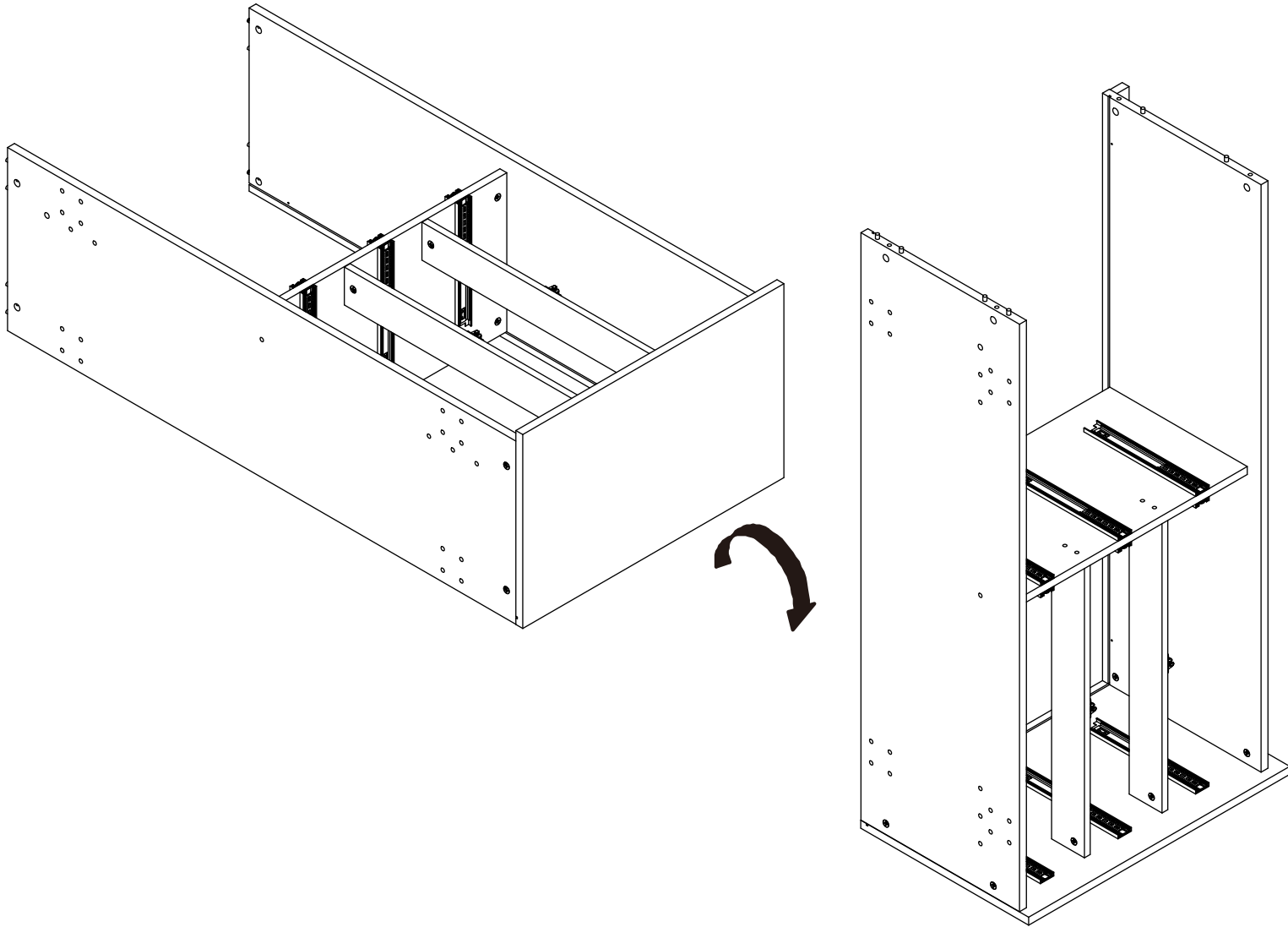
**B3**



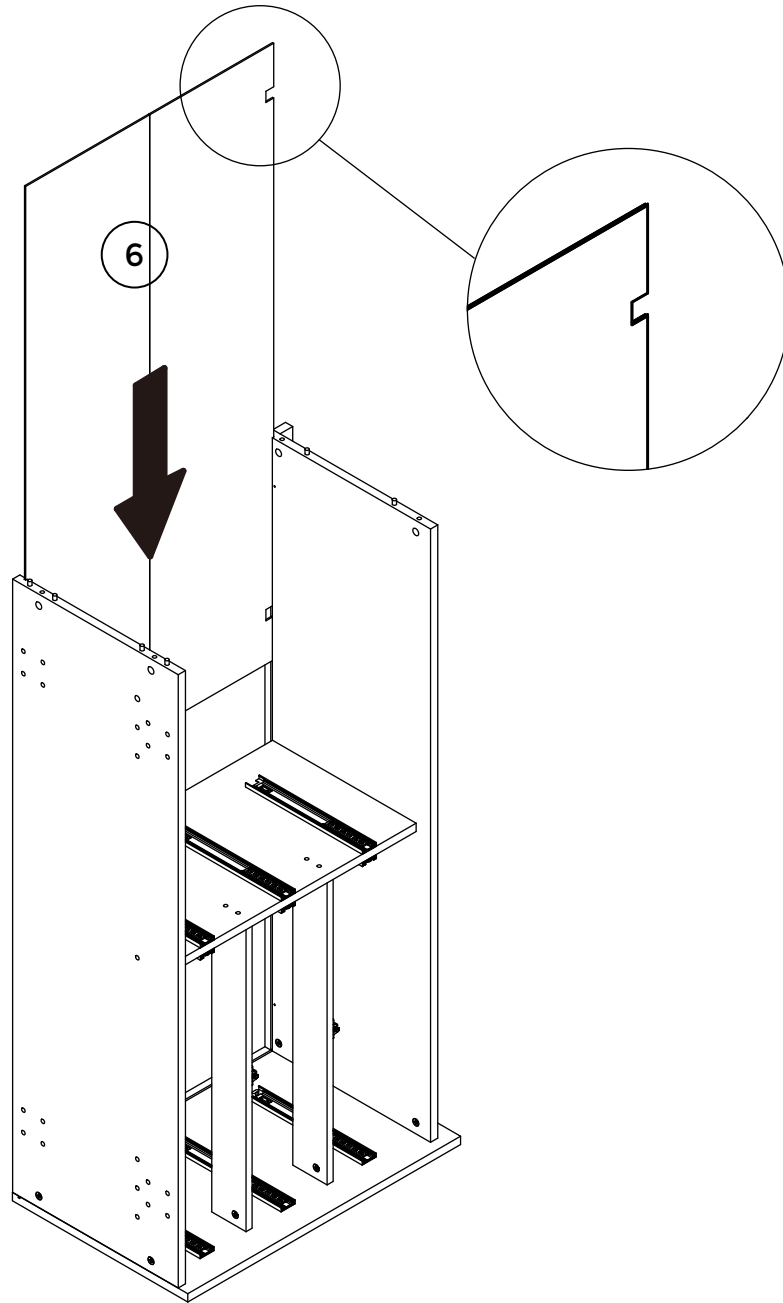
**X4**



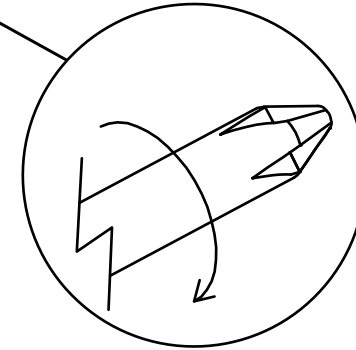
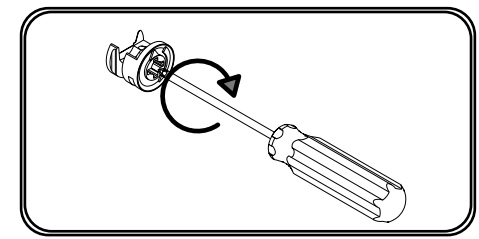
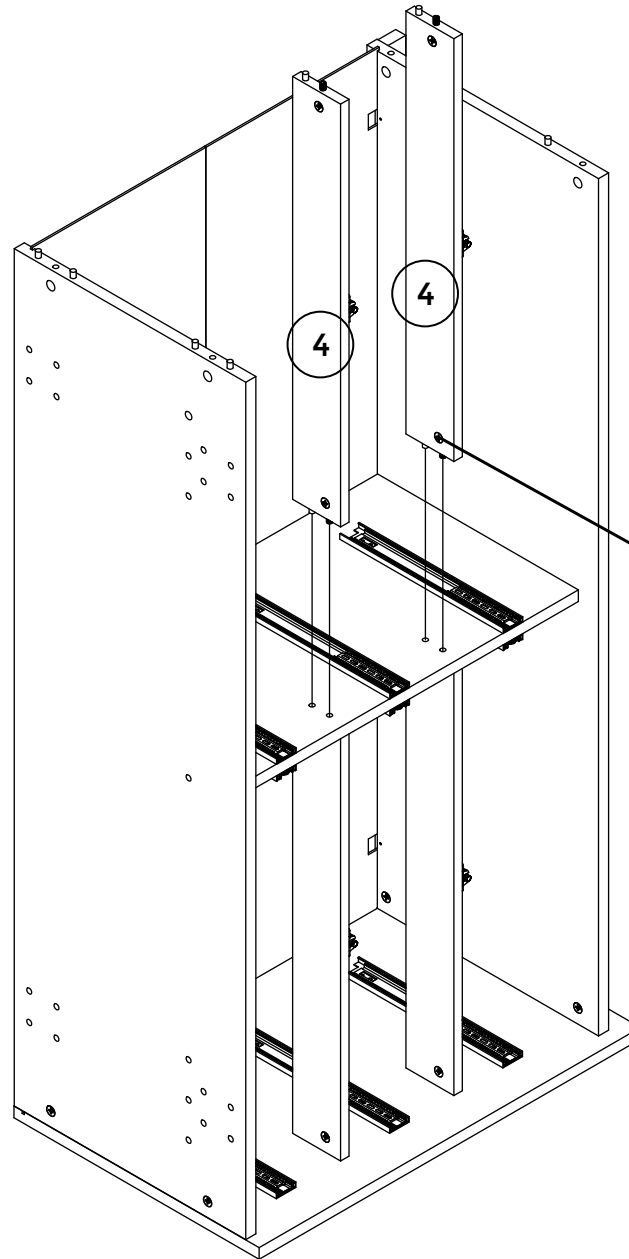
# 8



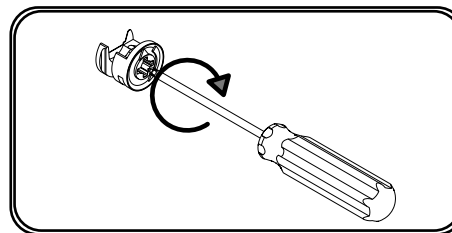
# 9




# 10



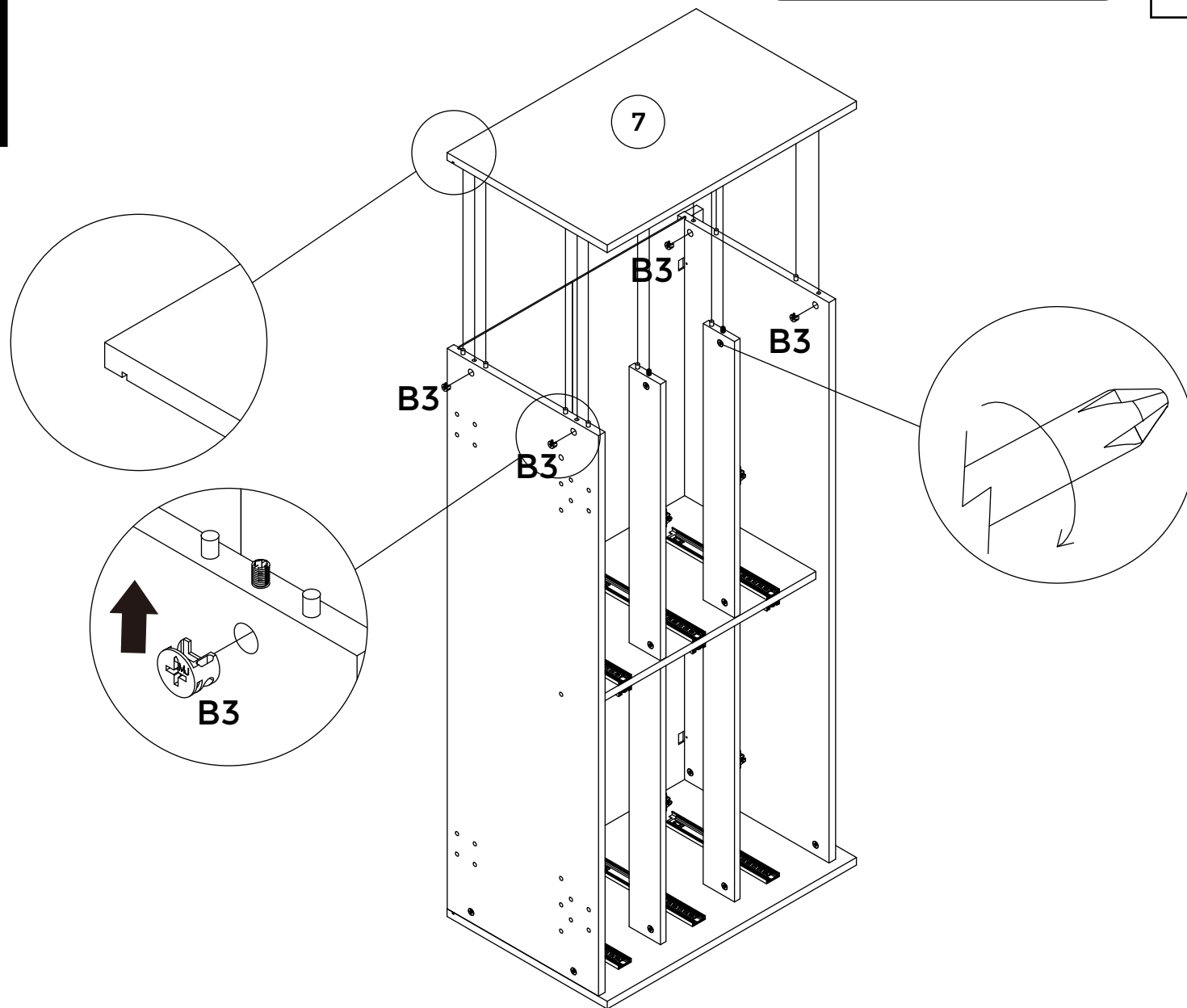
# 11



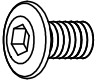

**B3**

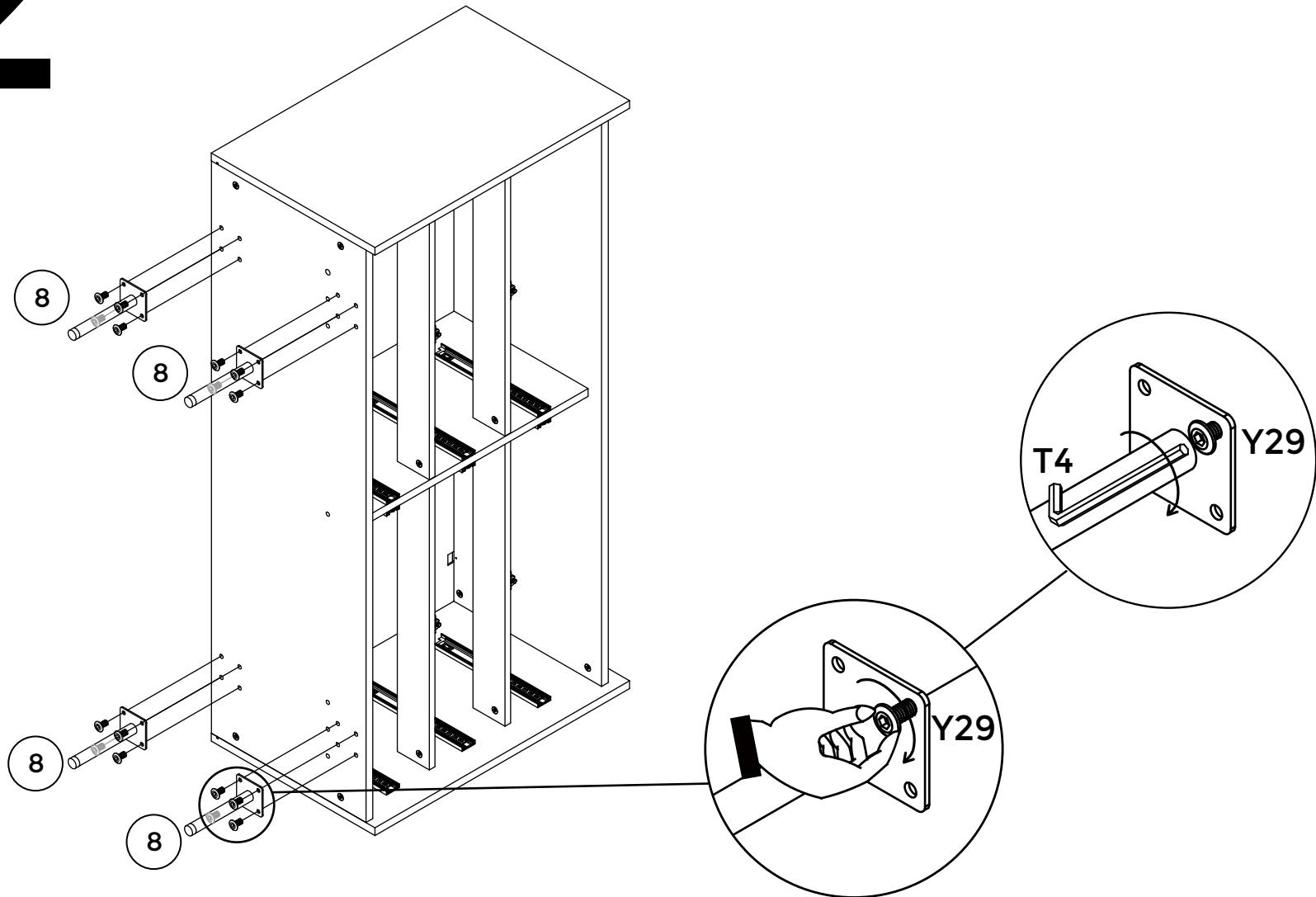


**X4**





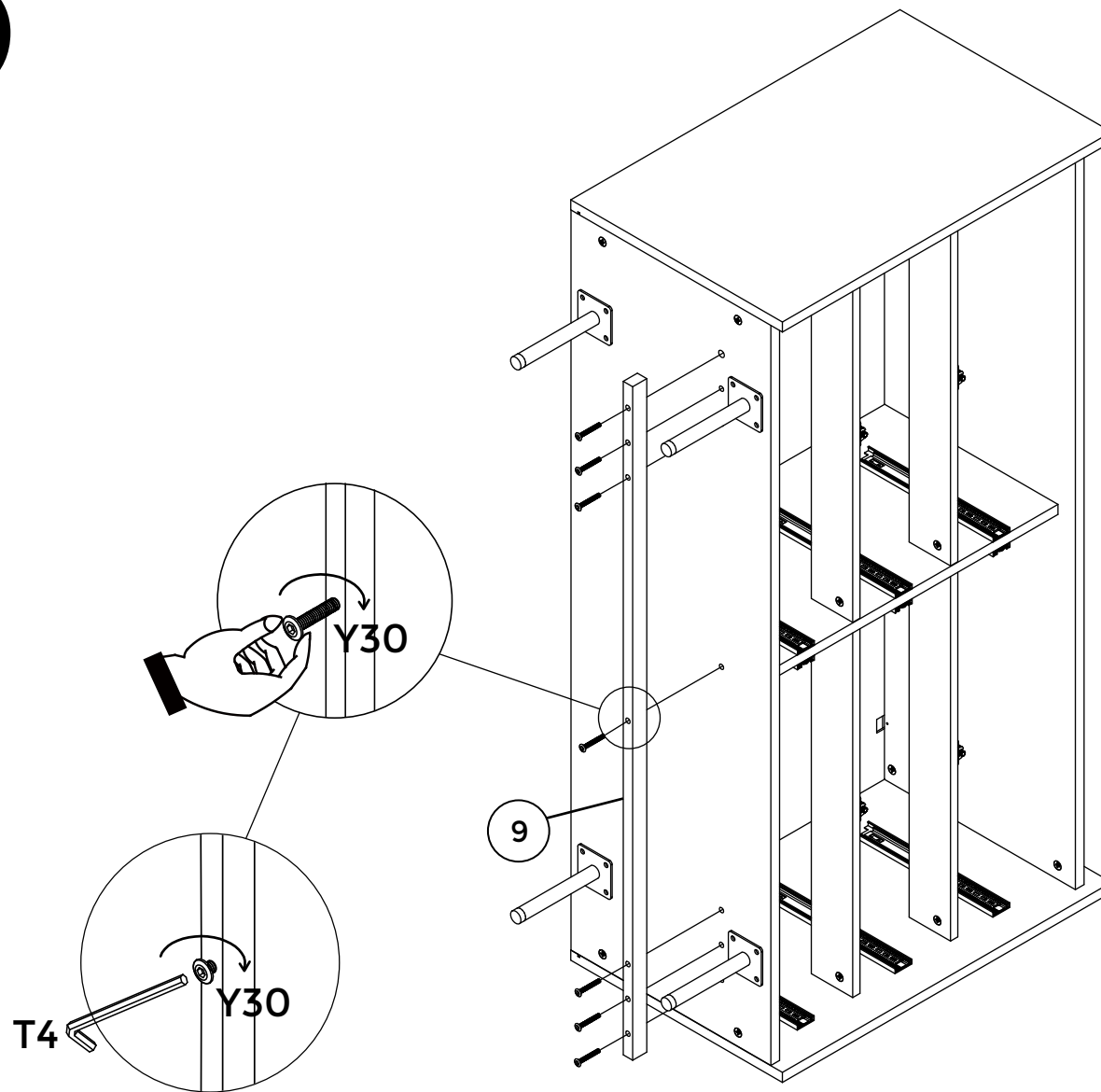
# 12

Y29		T4	
X16		X2	

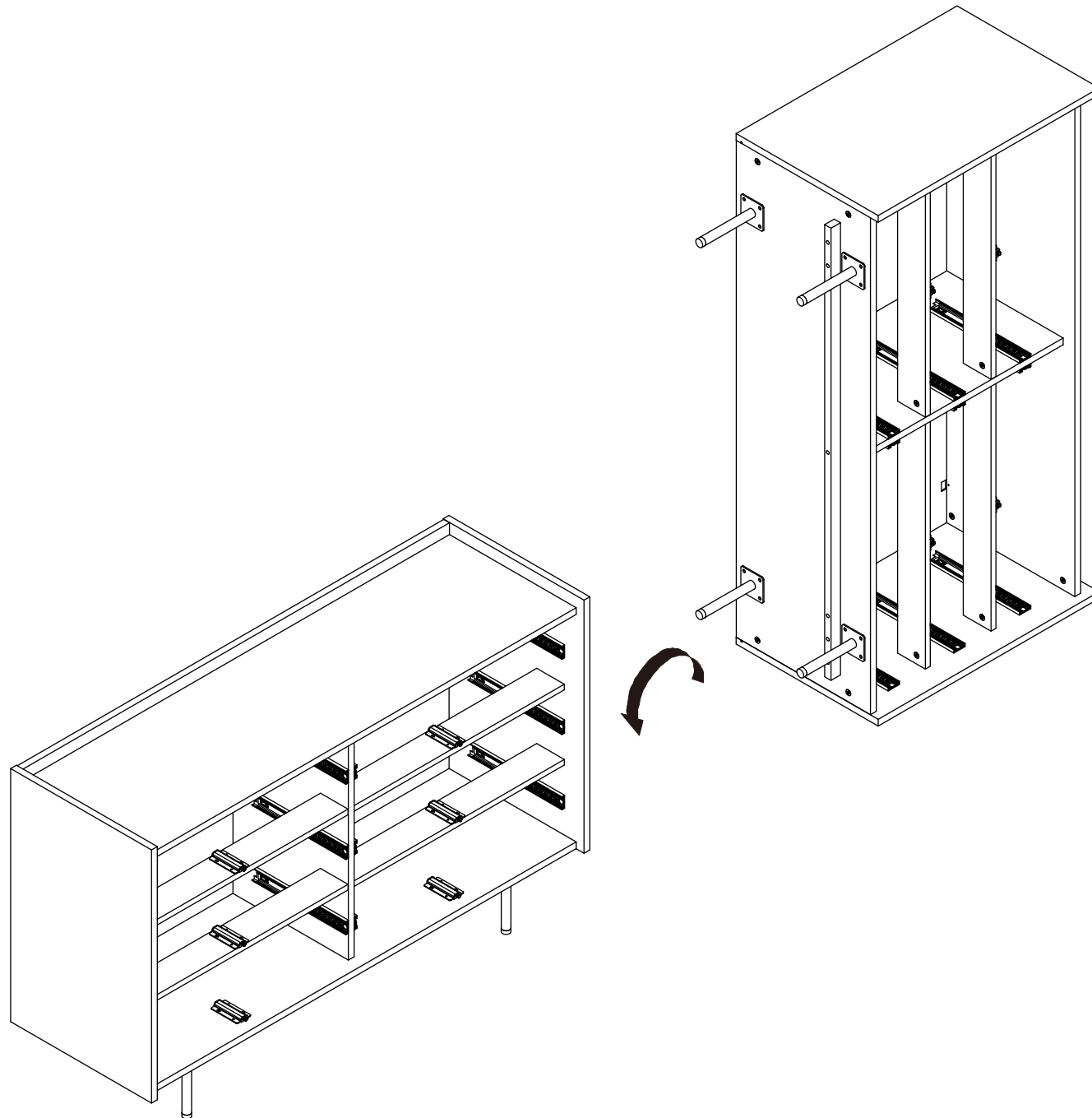


# 13

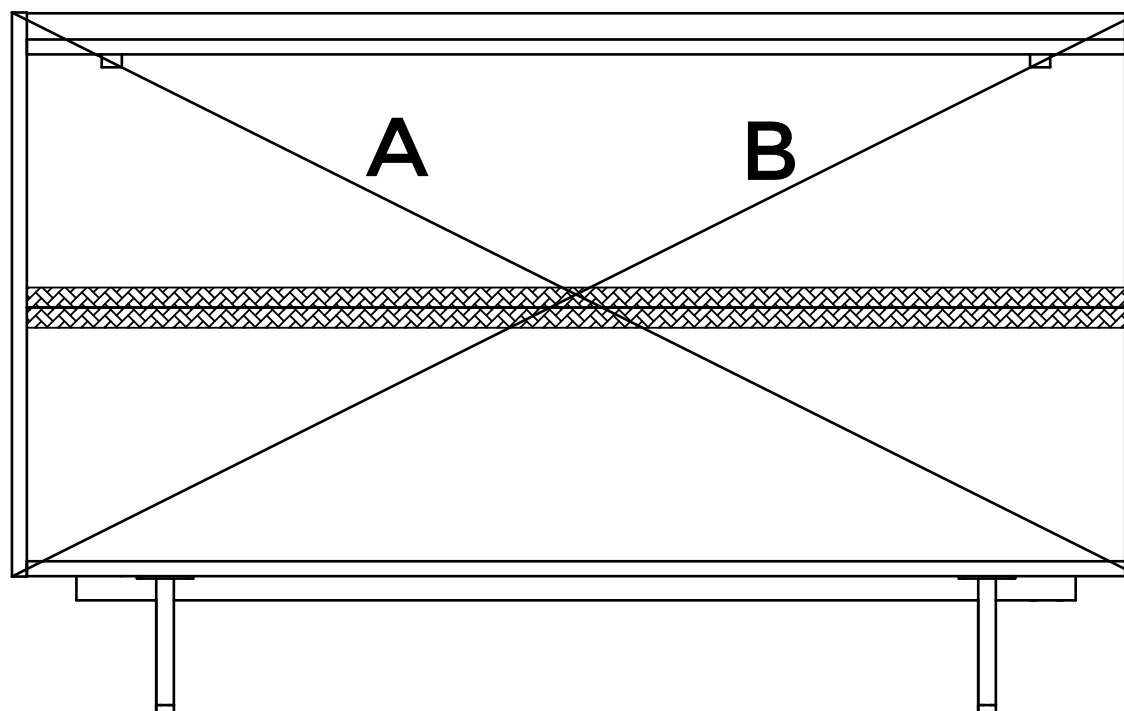
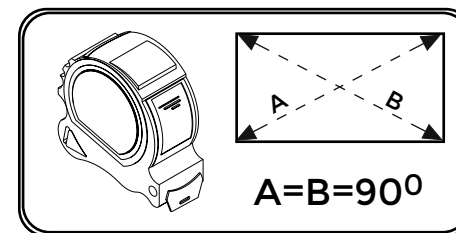
Y30		T4	
X7		X2	



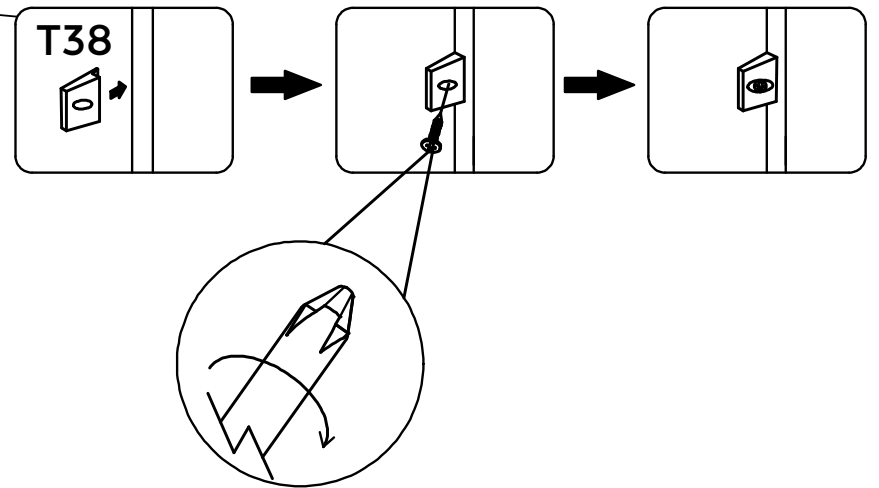
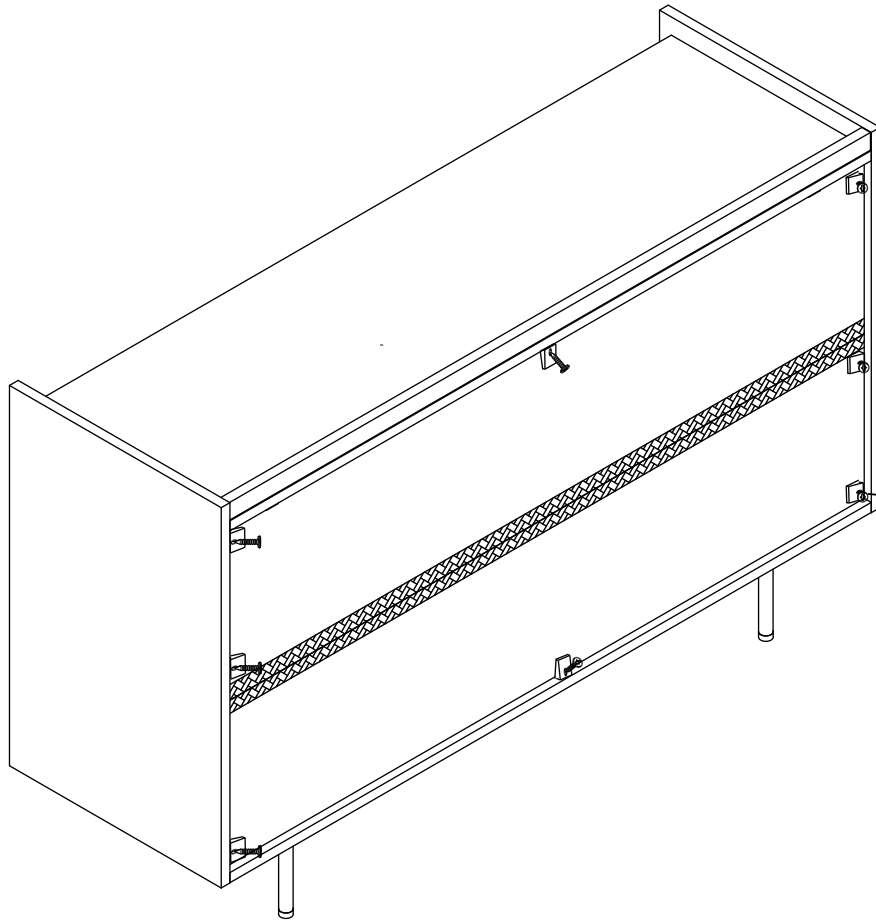
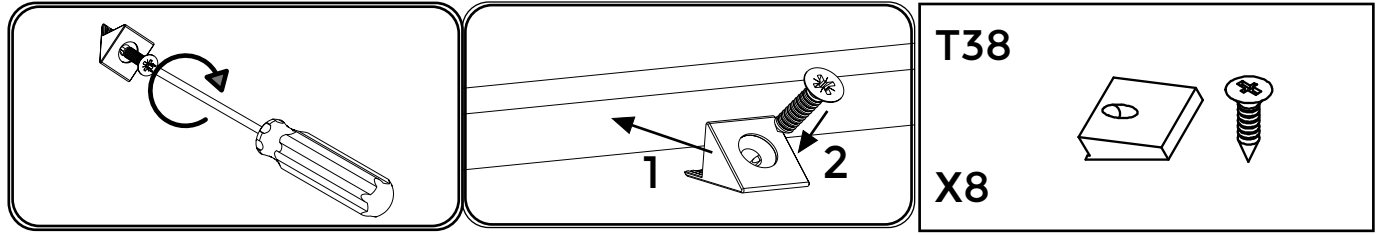
# 14





# 15

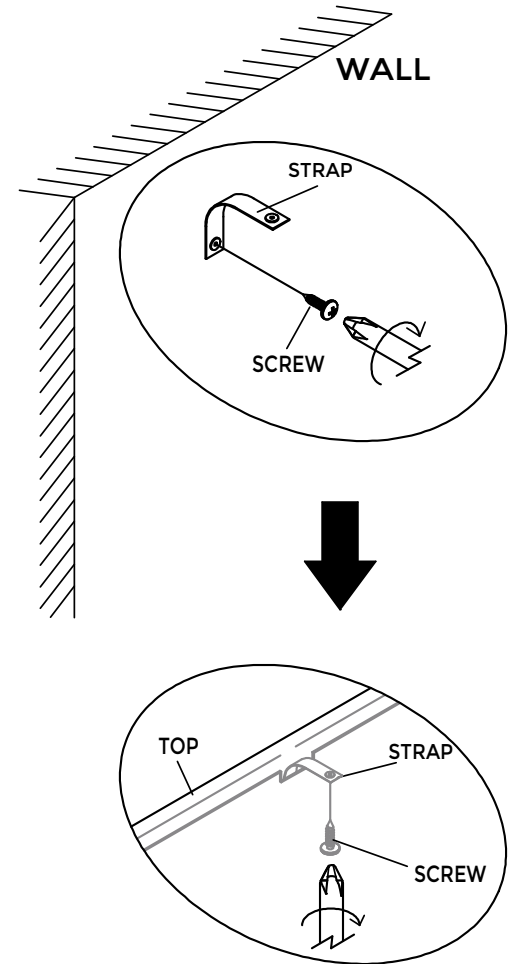
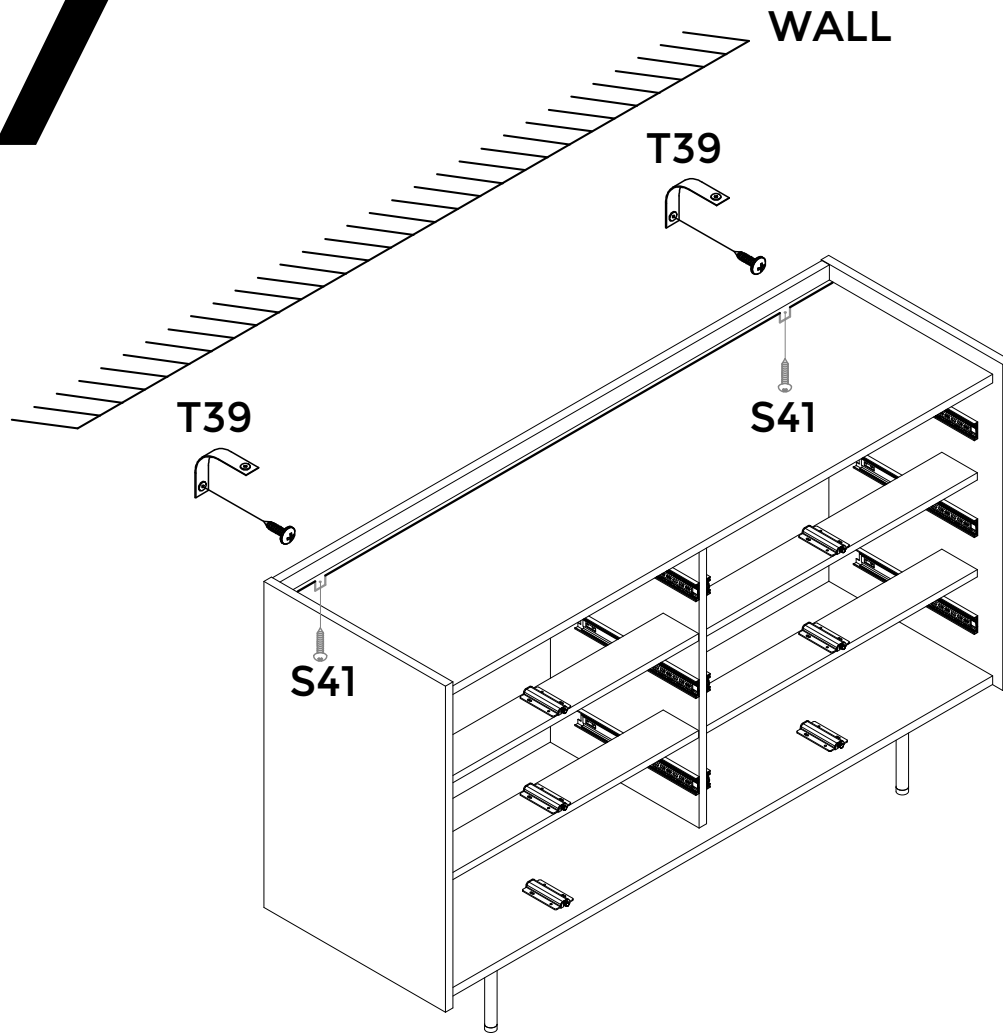


# 16

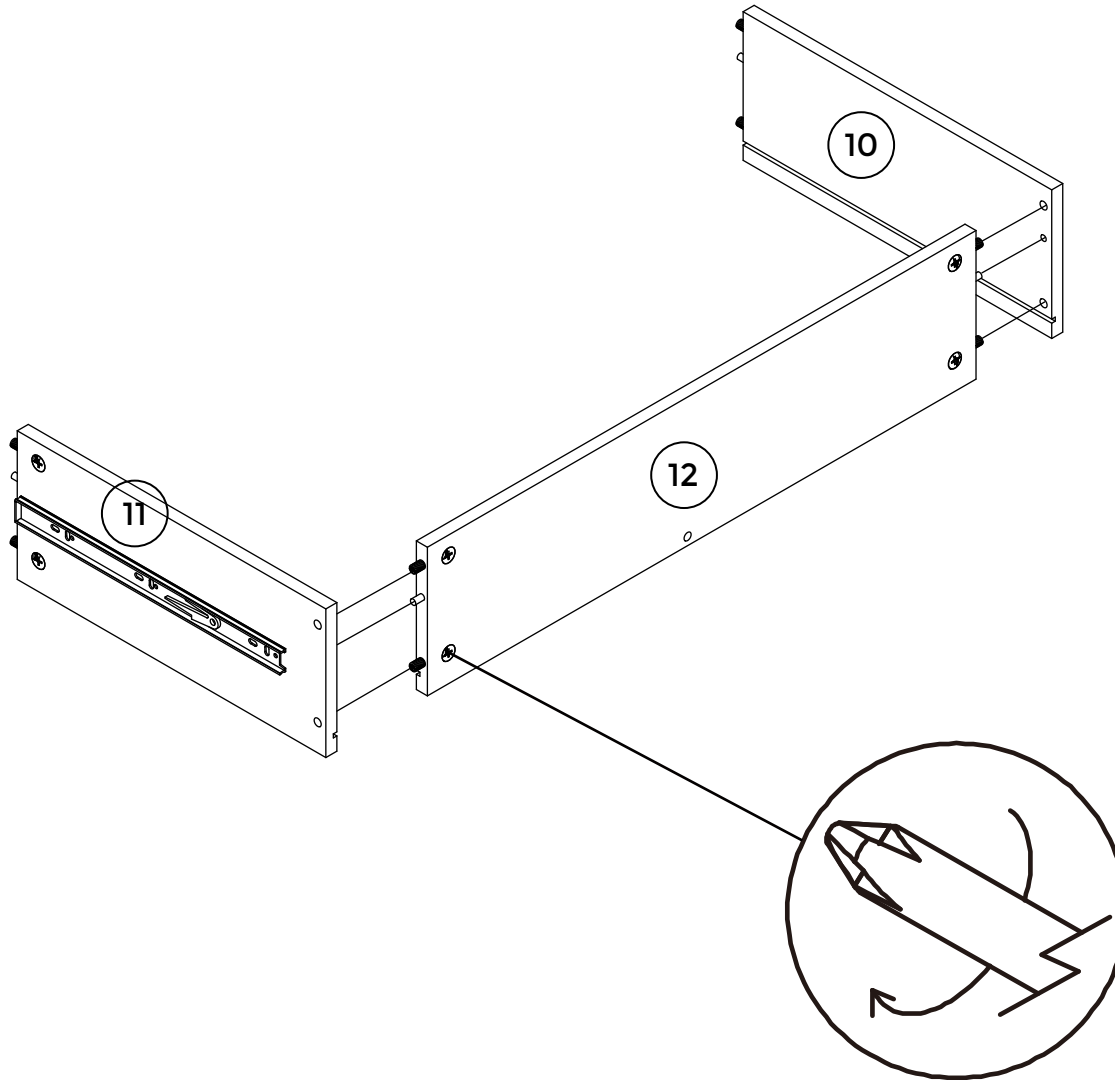
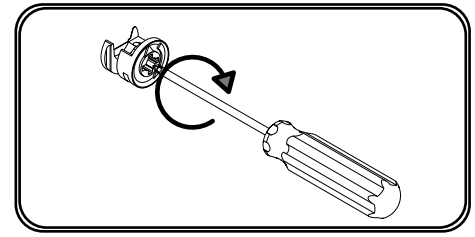


# 17

S41		T39	
X2		X2	

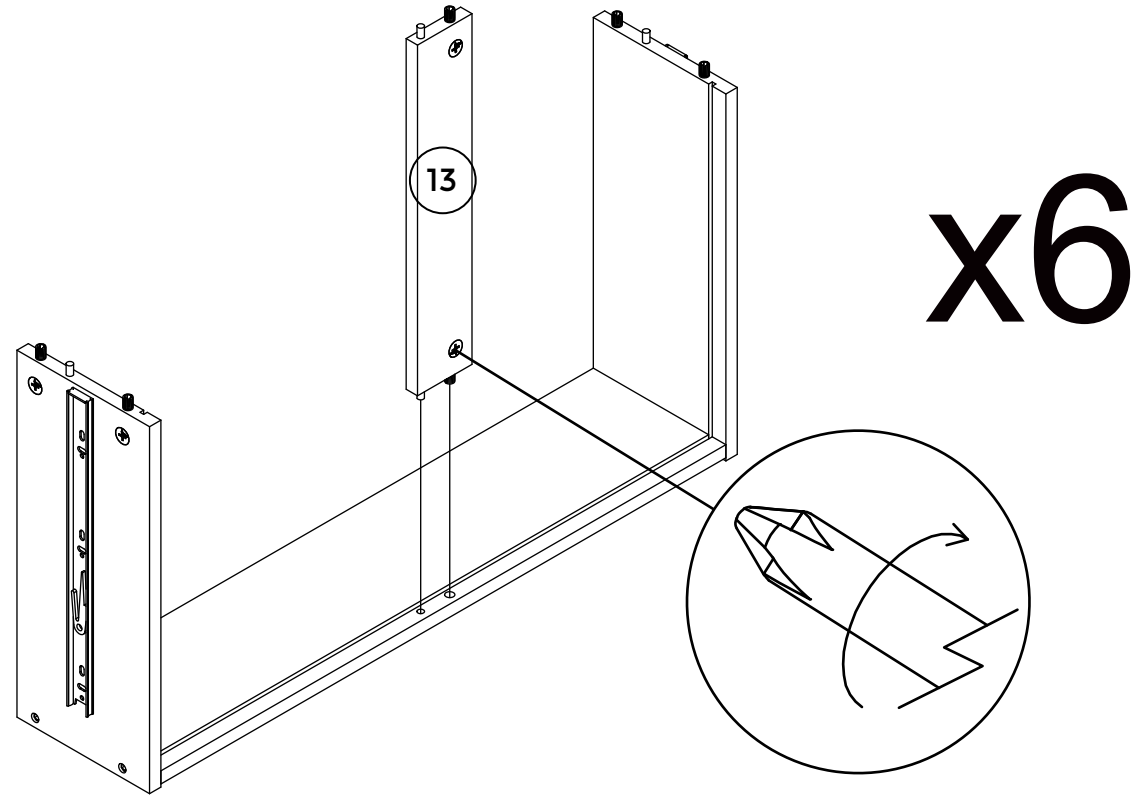
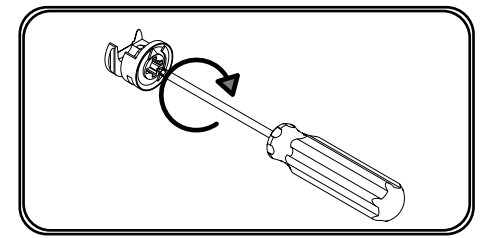


# 18

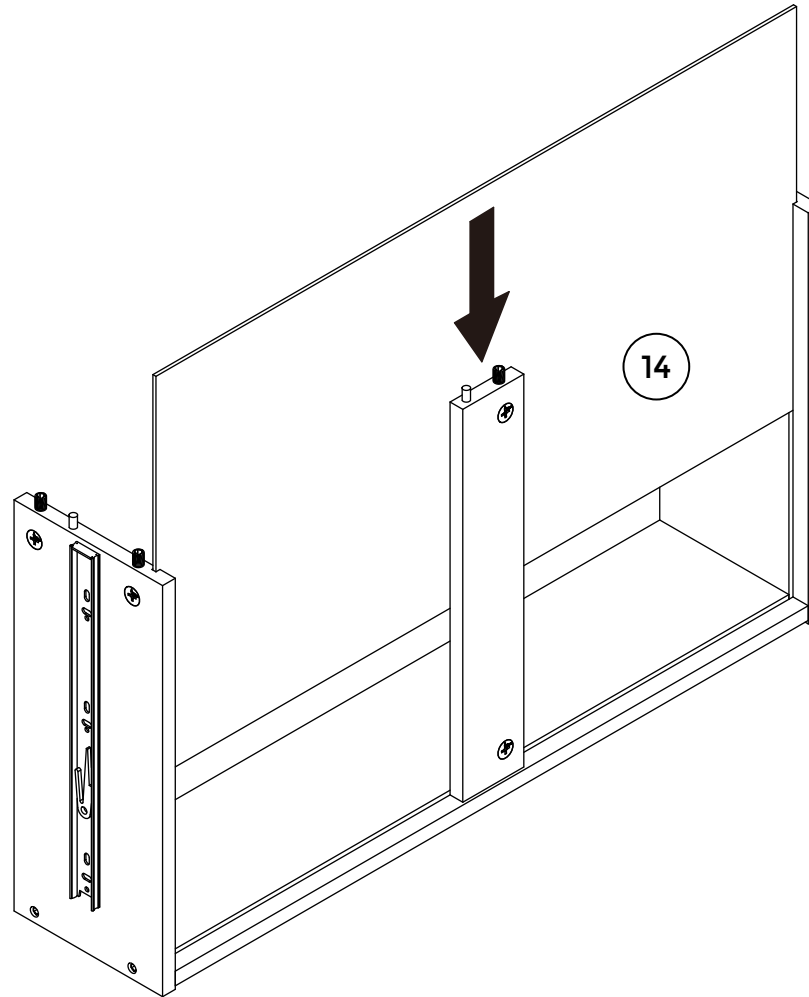


# x6

# 19

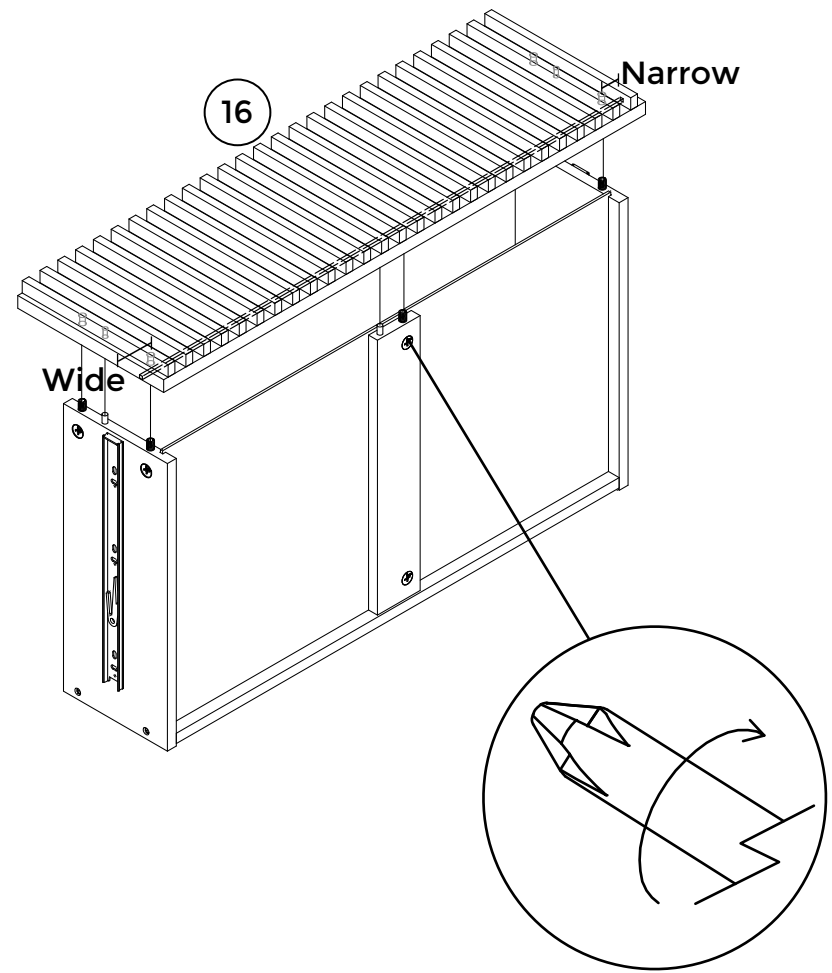
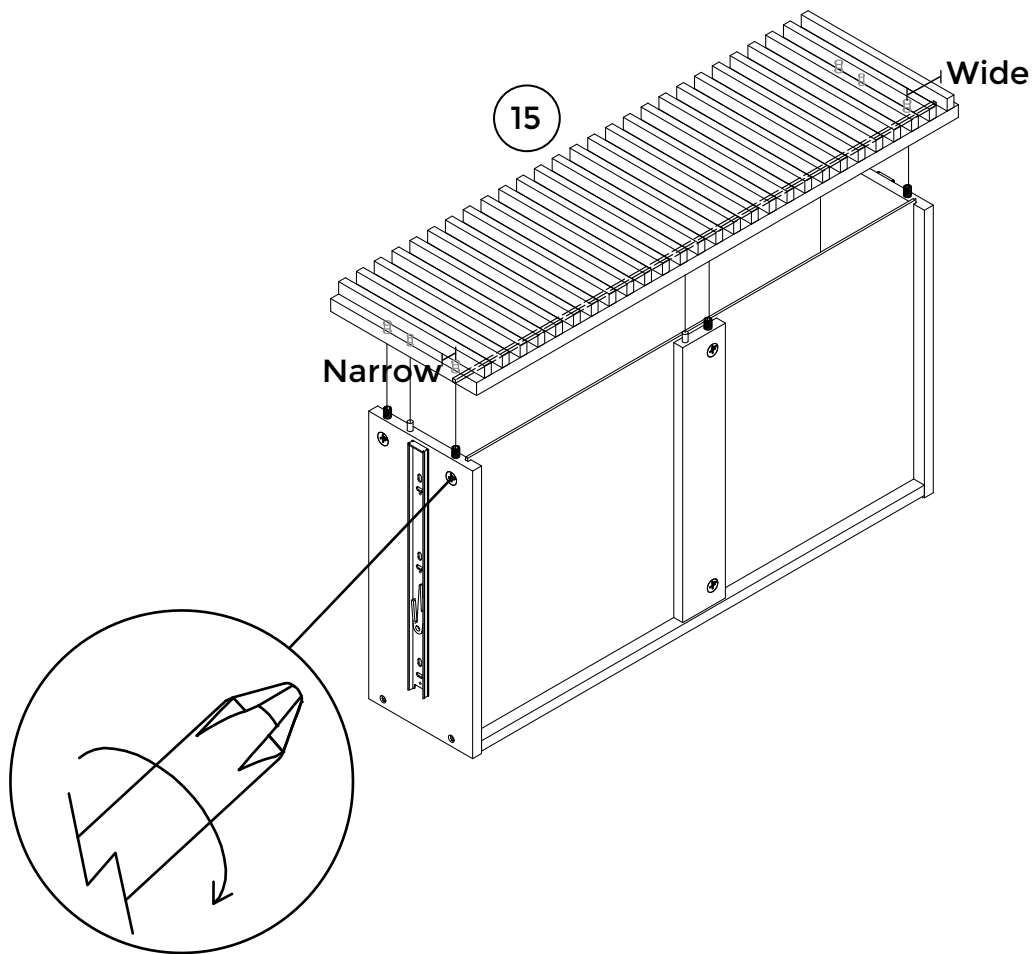
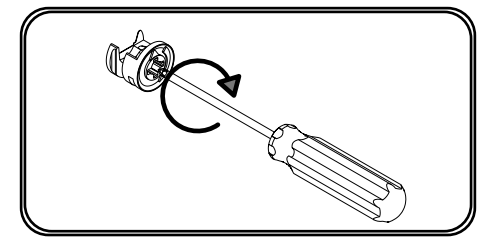


# 20

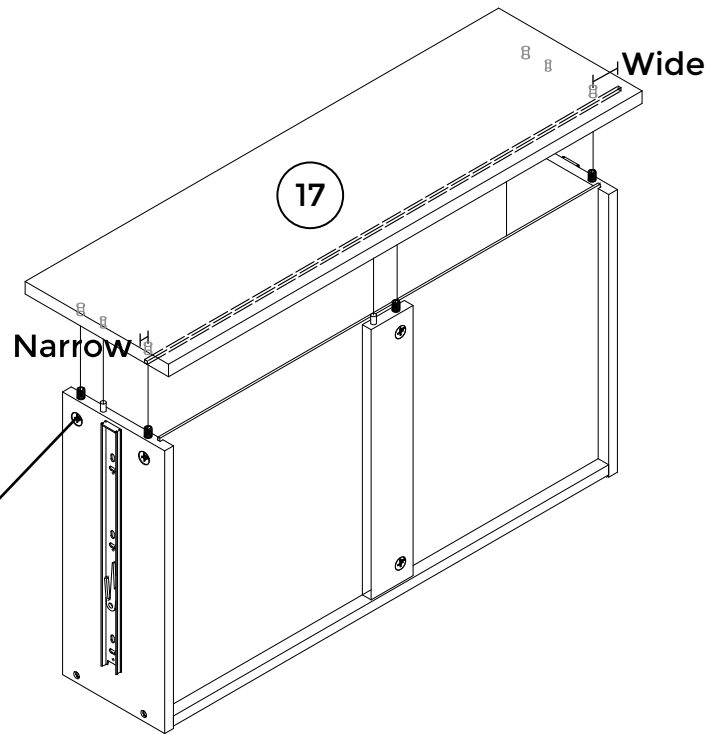
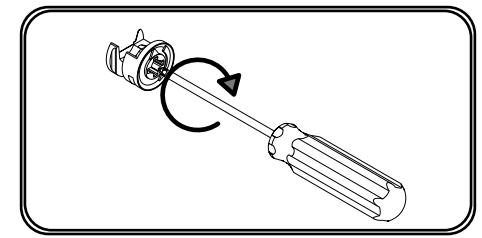


# x6

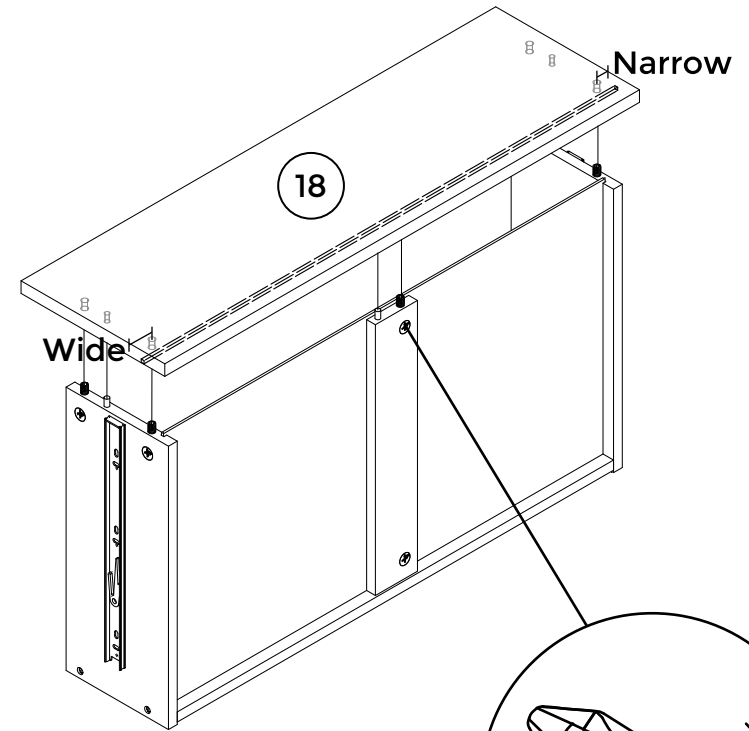
# 21



# 22

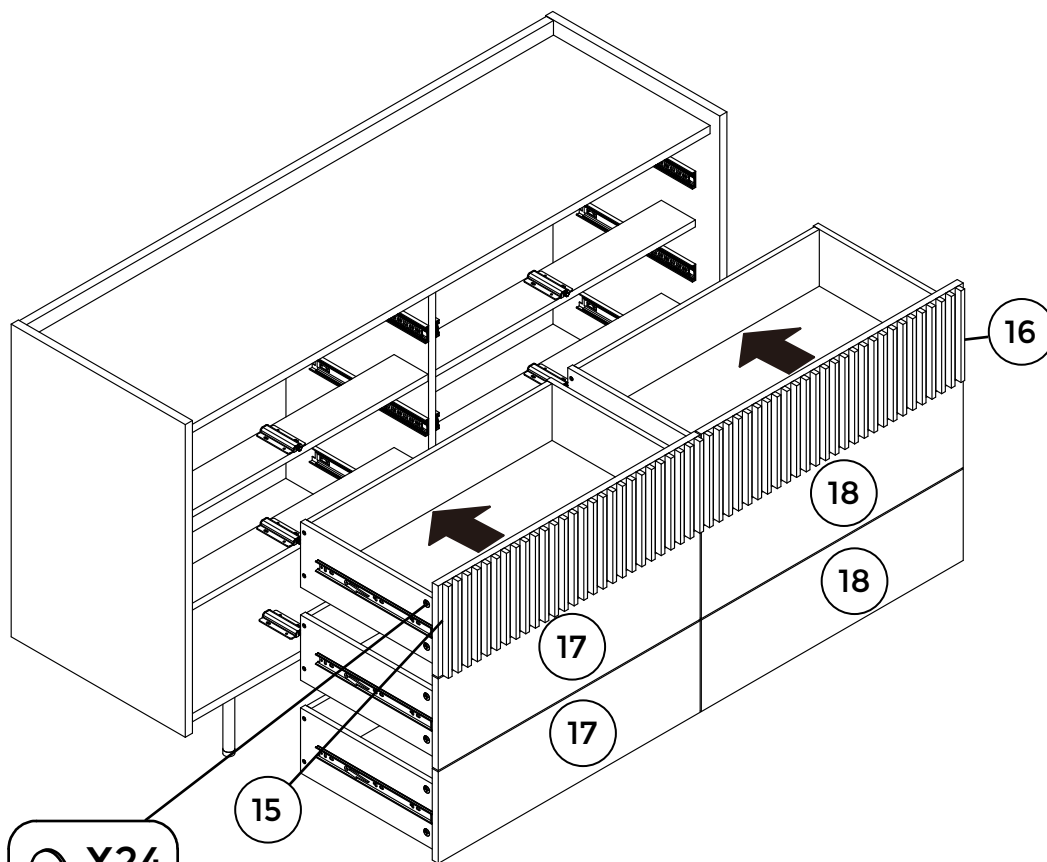
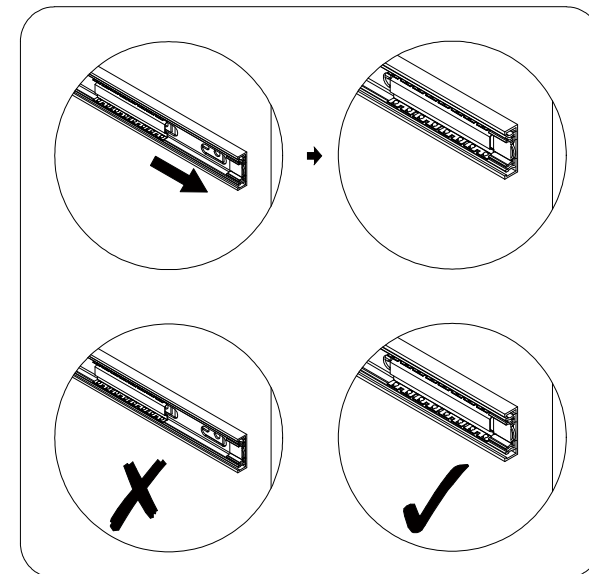
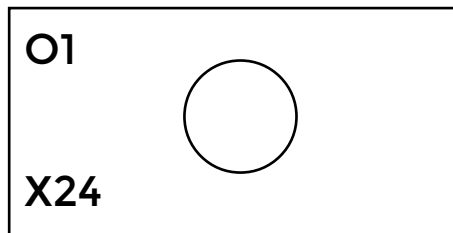


**x2**



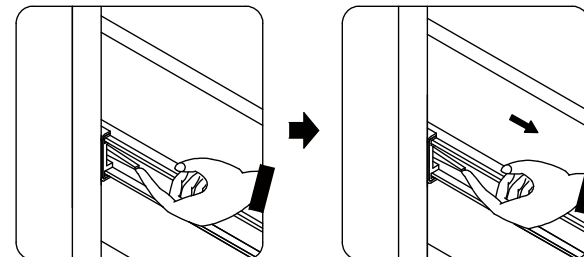
**x2**

# 23

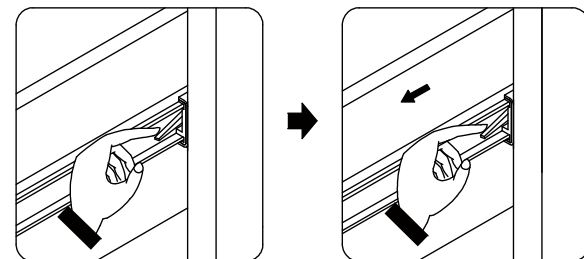


Please apply the stickers provided to cover the camlocks as shown on the diagram as an example.

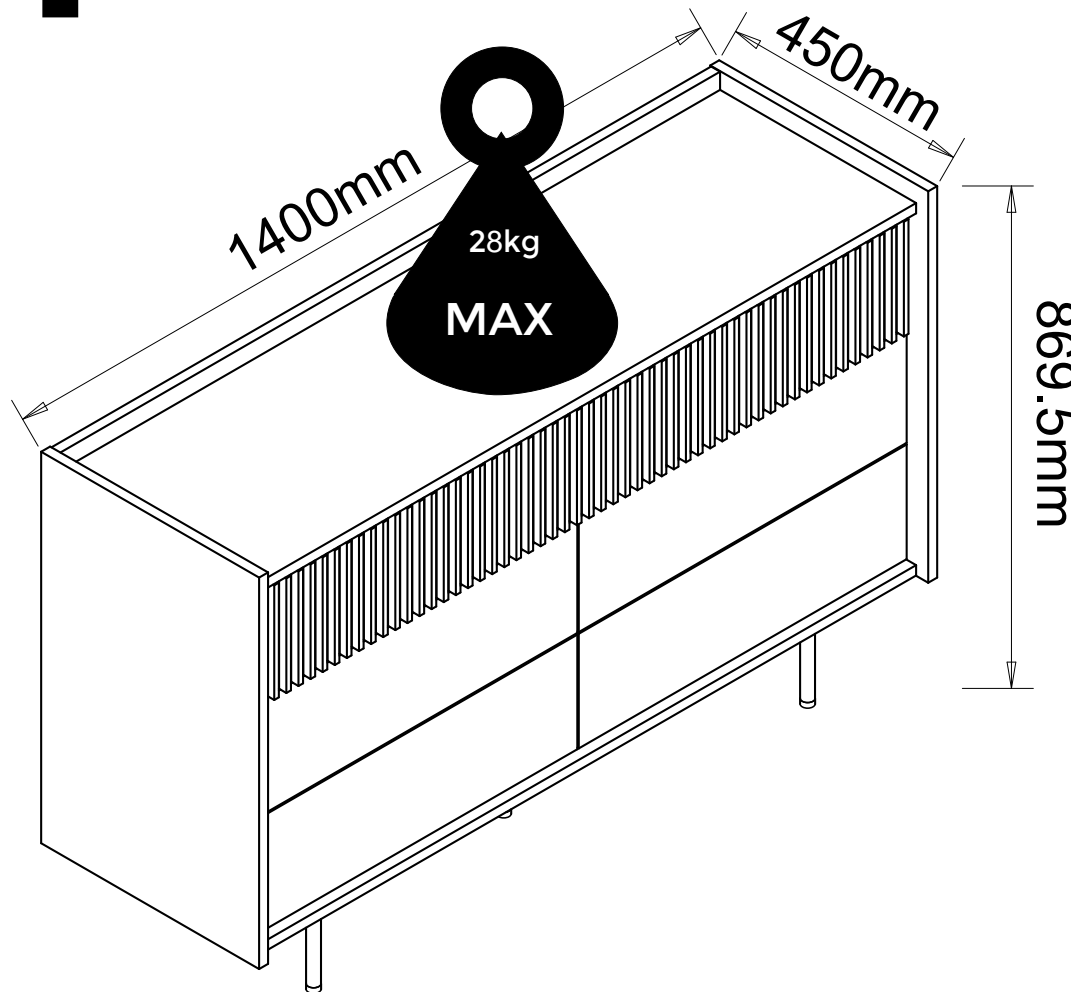
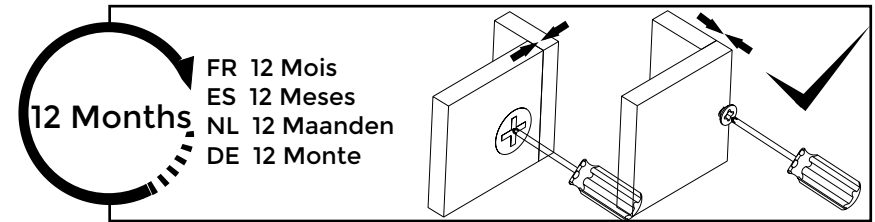
Left side



Right side



# 24



**GB** The unit must be fitted with the wall attachment and be secured prior to use. The unit must only be used on a level floor.

**FR** Le produit doit être équipé de la fixation murale et être fixé au mur avant toute utilisation. Le produit doit être utilisé à hauteur de plancher.

**ES** La unidad debe estar equipada con el accesorio de pared y asegurarse antes de su uso. La unidad solo debe usarse en un piso nivelado.

**NL** Het meubel dient voor gebruik gemonteerd te worden aan de wand met het bijgeleverde materiaal. Dit meubel dient alleen op een even vloer gebruikt te worden.

**DE** Bringen Sie zuerst die Wandhalterung an und befestigen Sie das Produkt an der Wand, bevor Sie es verwenden. Stellen Sie das Produkt nur auf einem ebenen Untergrund auf.