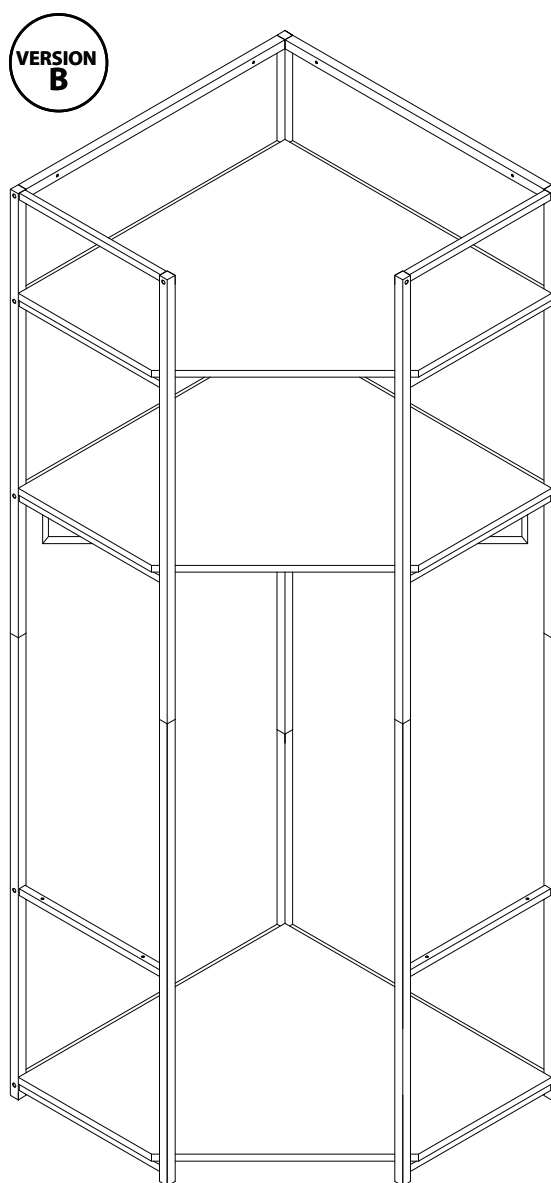
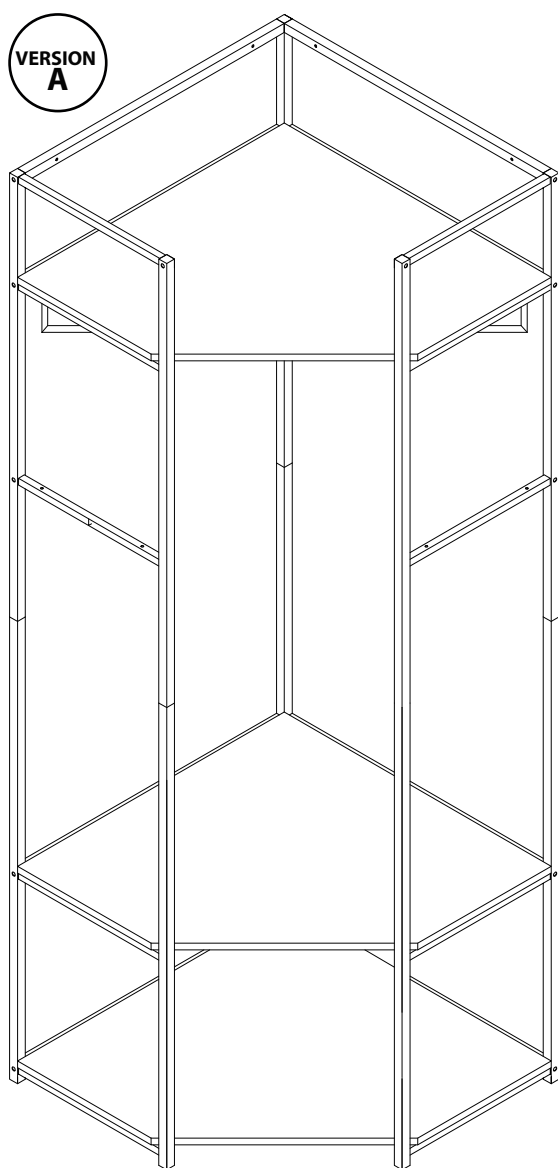
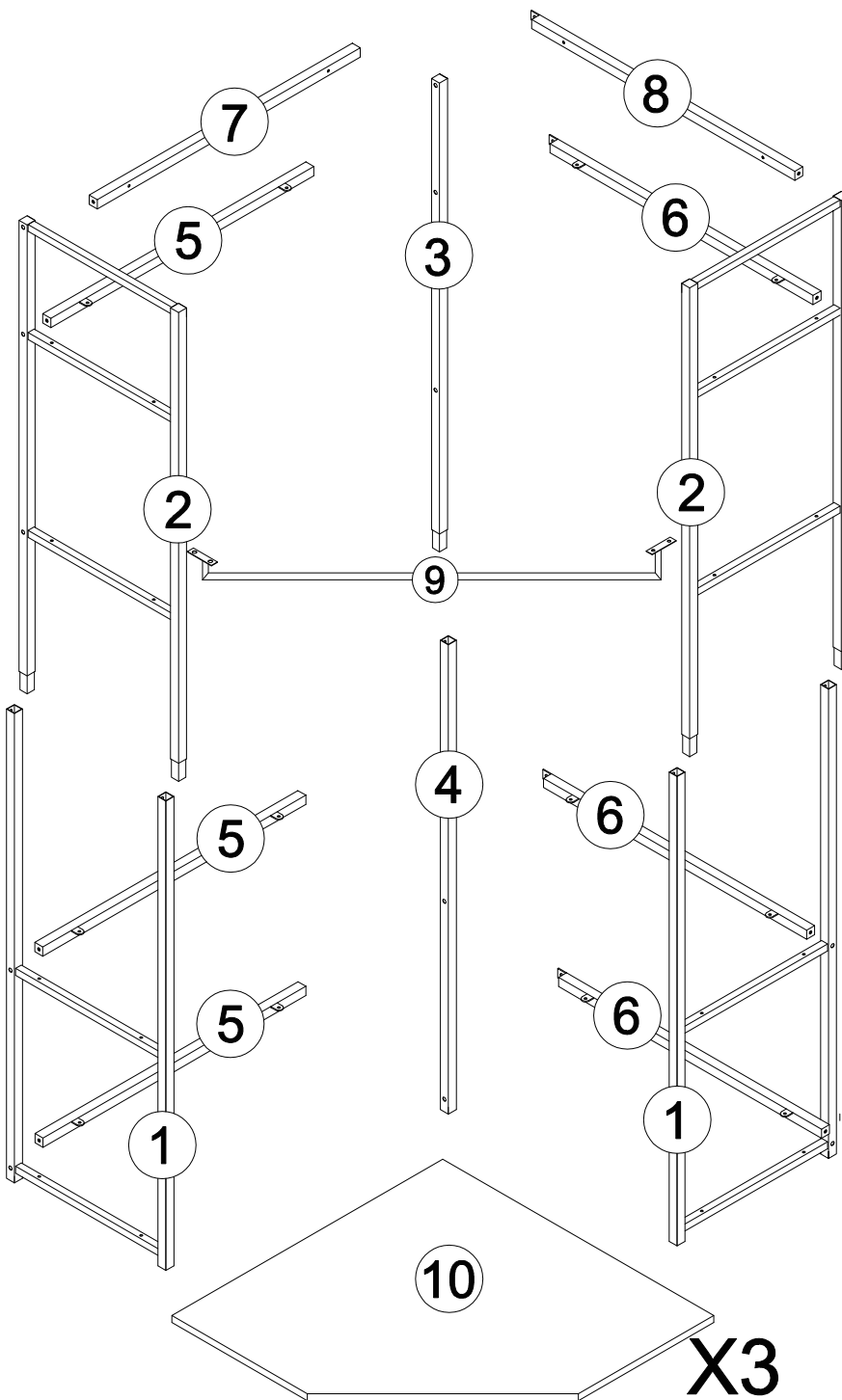
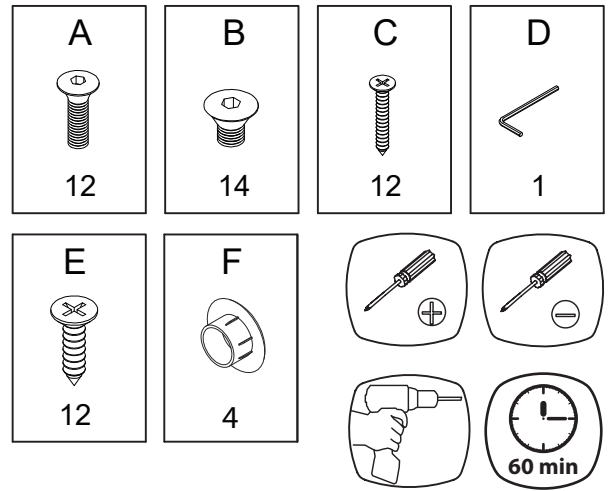


# Portant dressing

L70 x H200 x P70 cm



Pièce No.	Quantité	Désignation
1	2	Côté bas
2	2	Côté haut
3	1	Montant haut
4	1	Montant bas
5	3	Traverse gauche
6	3	Traverse droite
7	1	Traverse haute gauche
8	1	Traverse haute droite
9	1	Barre de penderie
10	3	Etagère



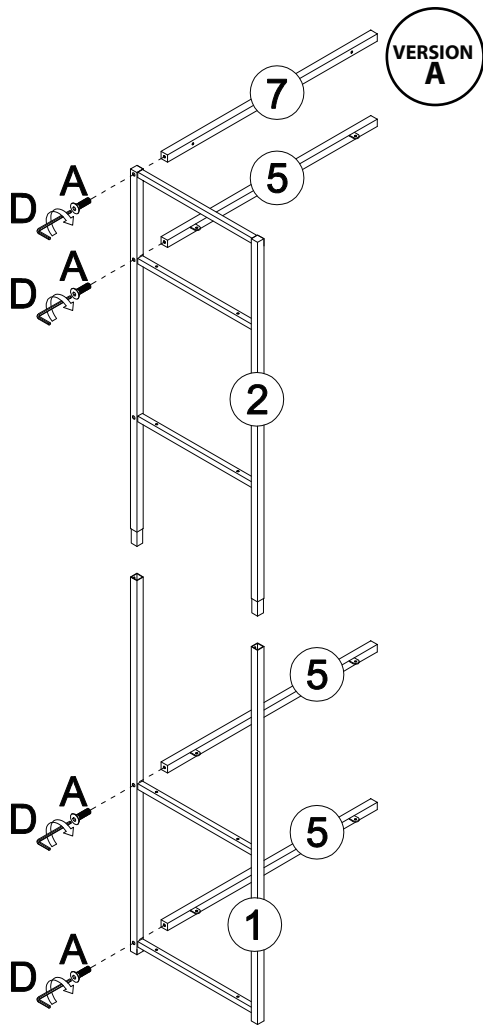
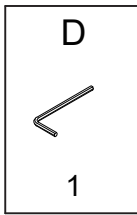
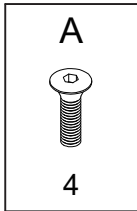
**NE PAS S'ASSEOIR SUR LE MEUBLE**

**UTILISEZ LES VIS ET LES CHEVILLES ADAPTÉES A VOS MURS**

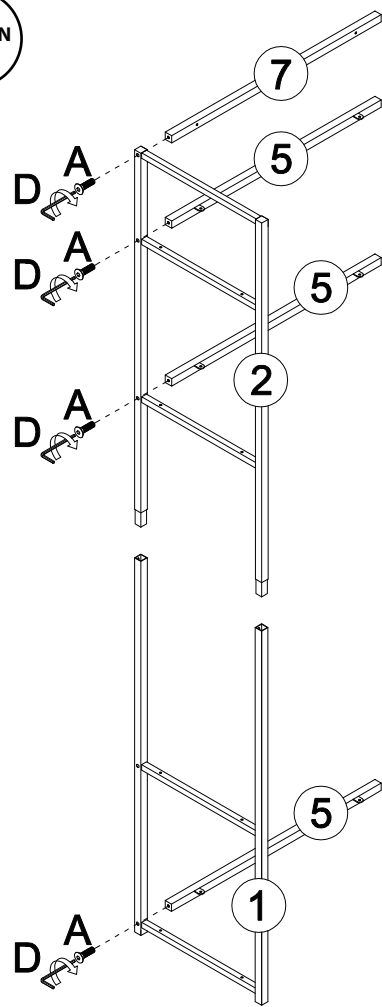
Attention !  
Ce meuble doit être fixé au mur.  
Utilisez des vis adaptées au matériau de votre mur ( non incluses ).  
En cas de doute, demandez conseil à un vendeur.

**CHARGE MAX. 45 KG**

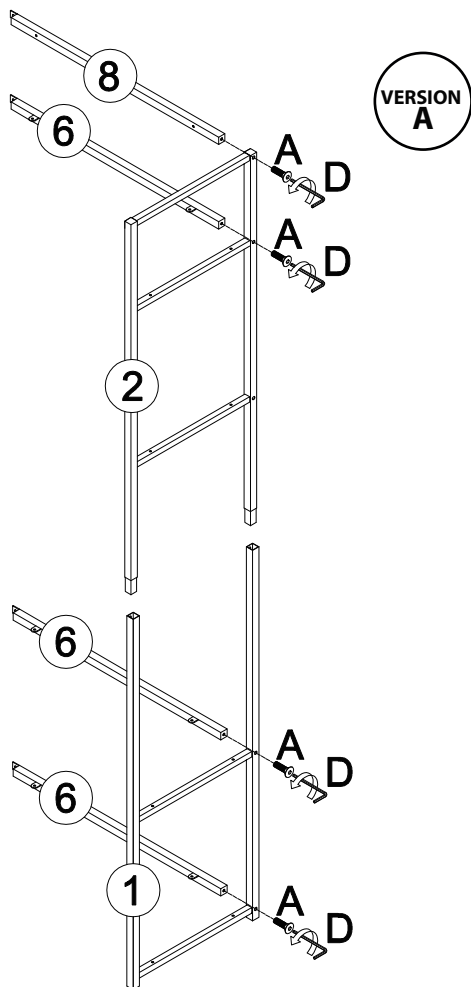
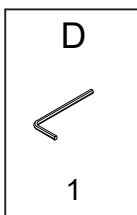
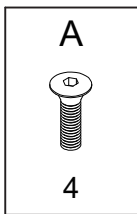
1



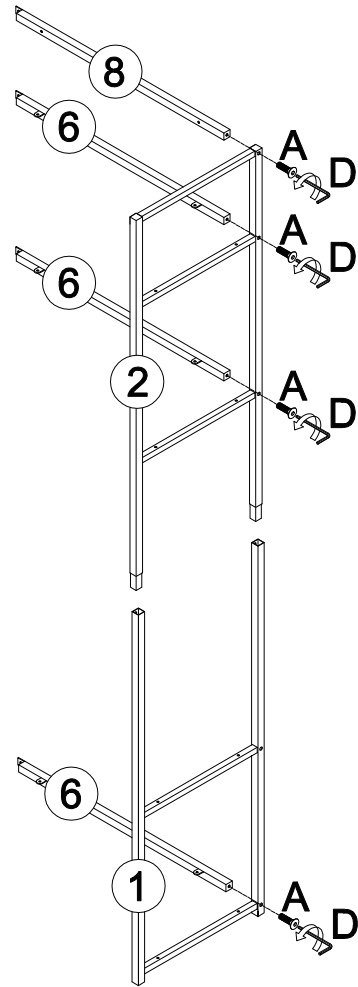
VERSION B



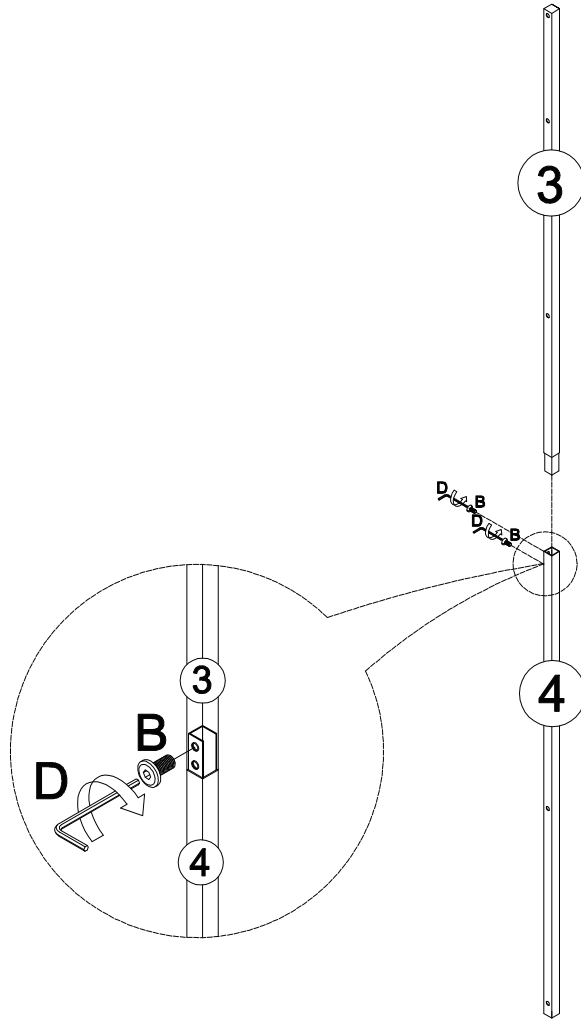
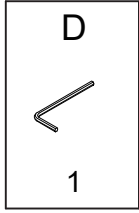
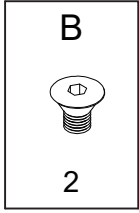
2



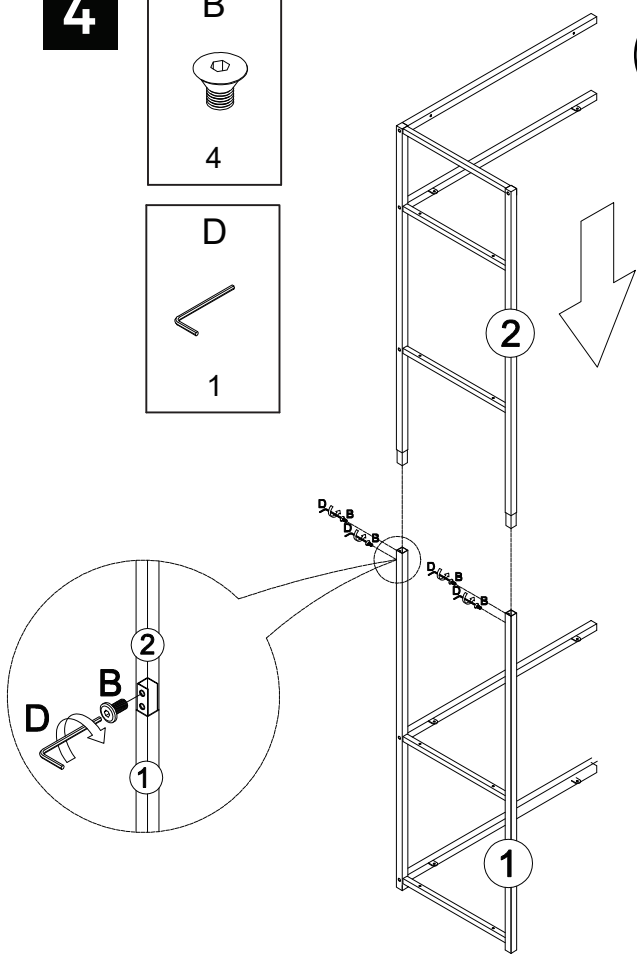
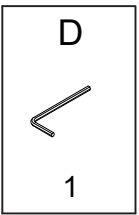
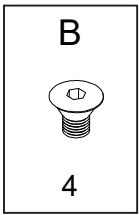
VERSION B



**3**

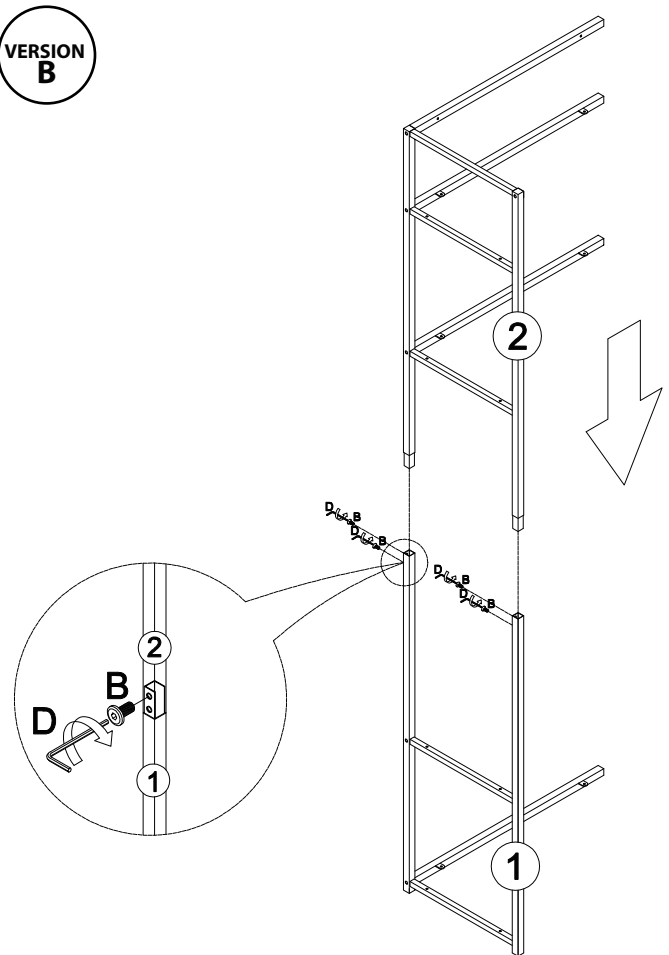


**4**

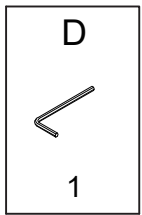
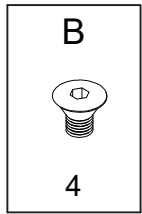


VERSION A

VERSION B

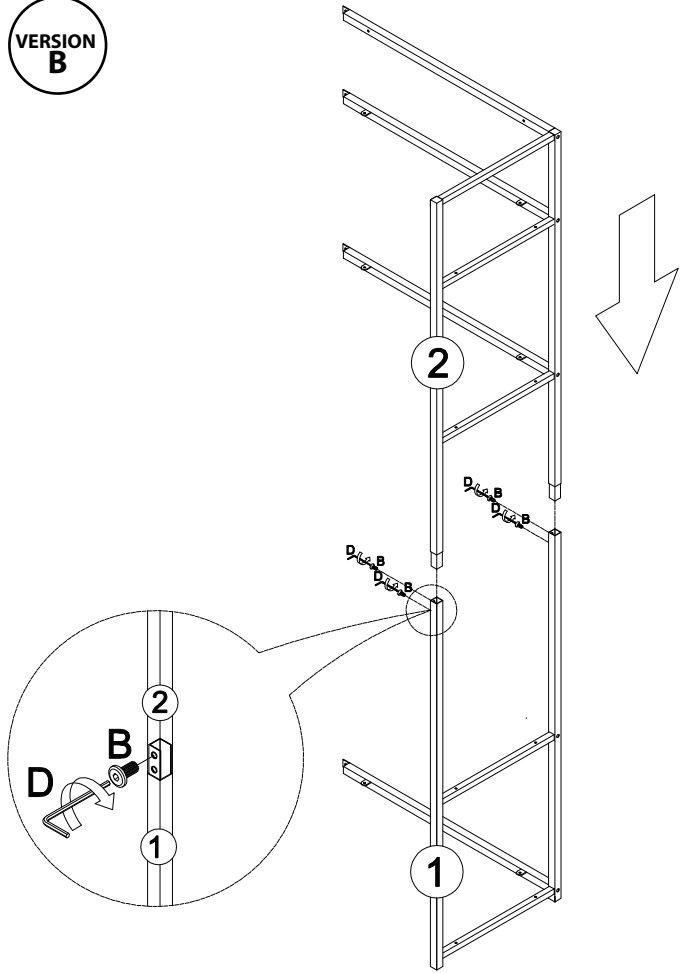
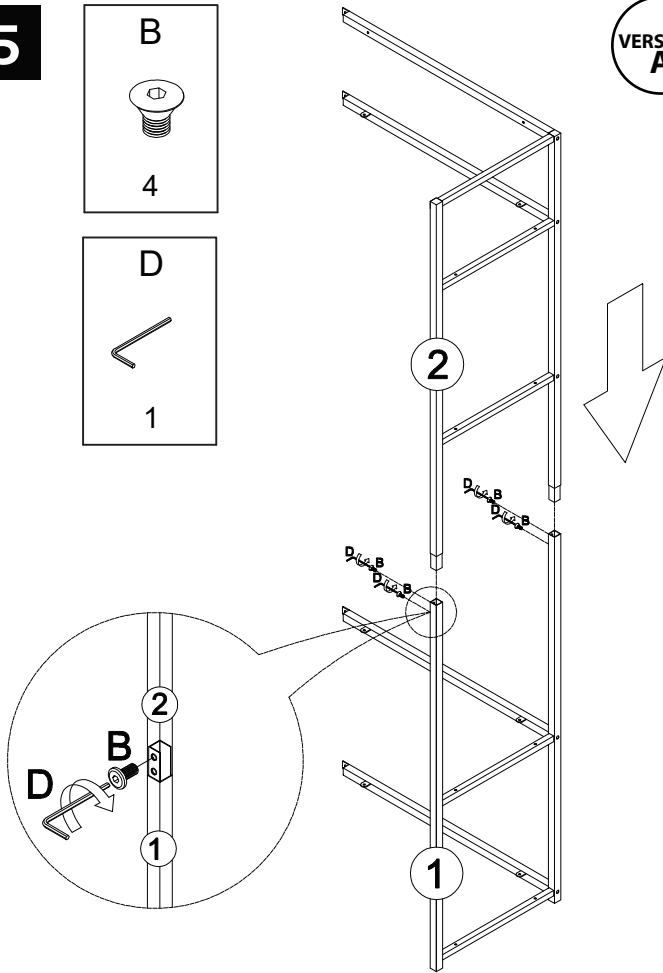


5

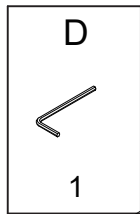
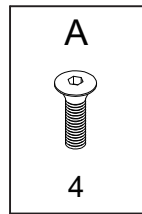


VERSION A

VERSION B

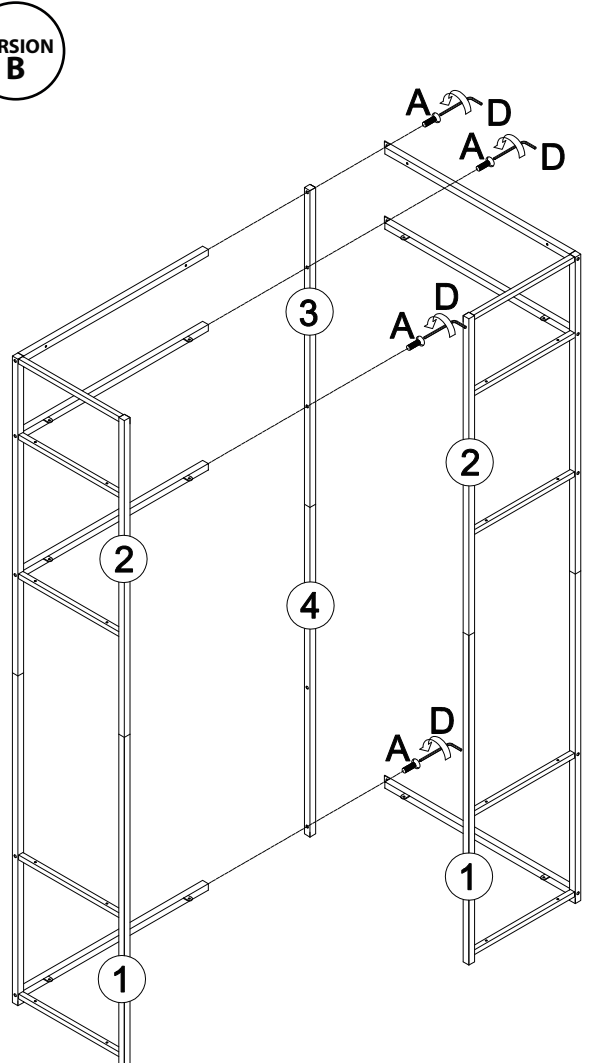
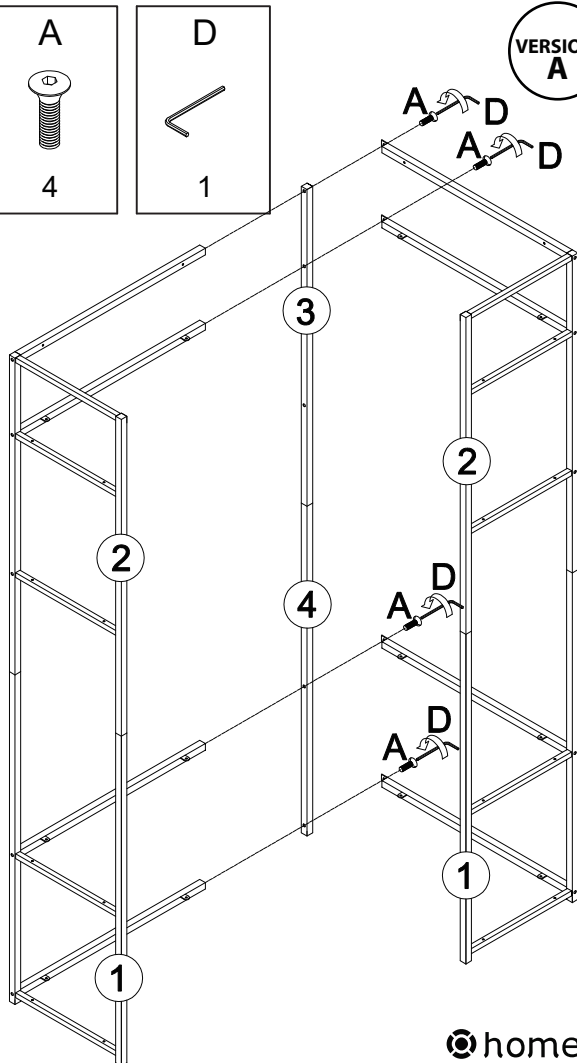


6

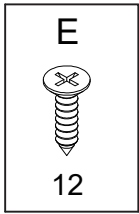
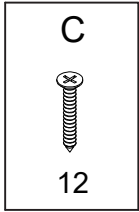


VERSION A

VERSION B

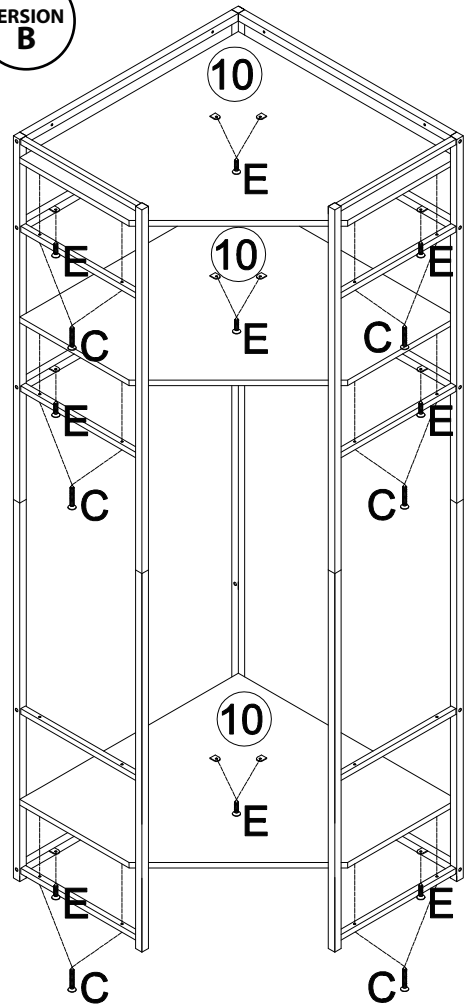
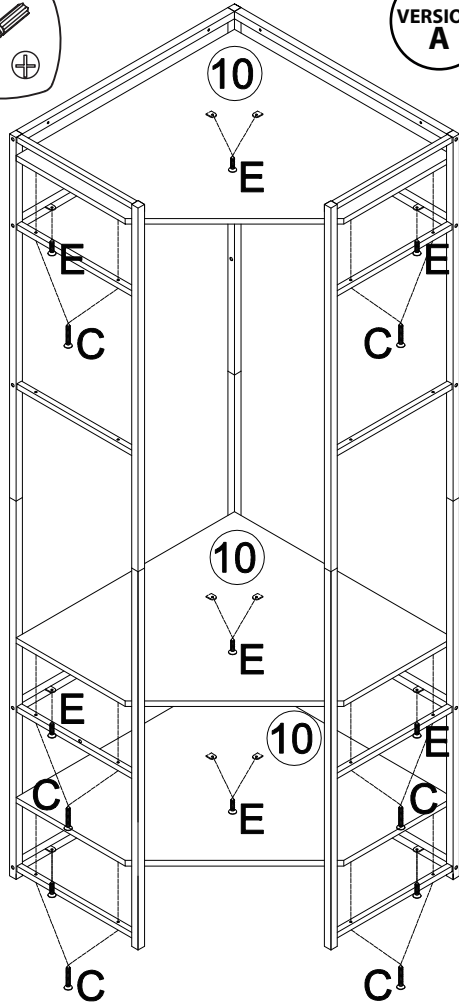


7

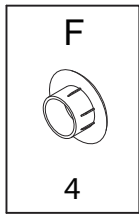
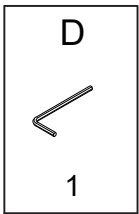
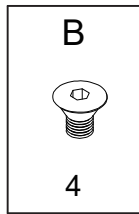


VERSION A

VERSION B

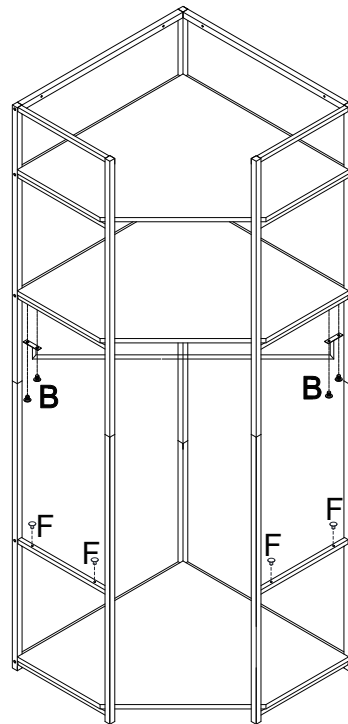
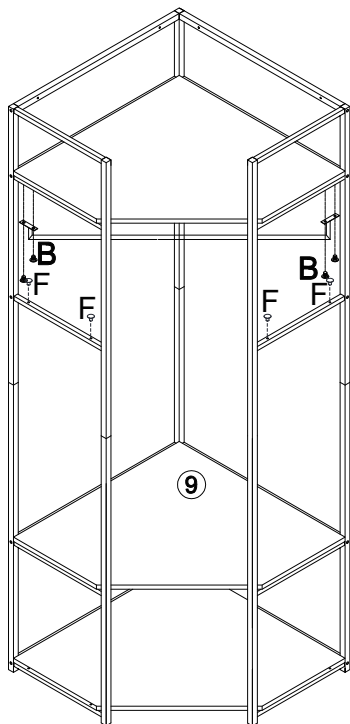


8

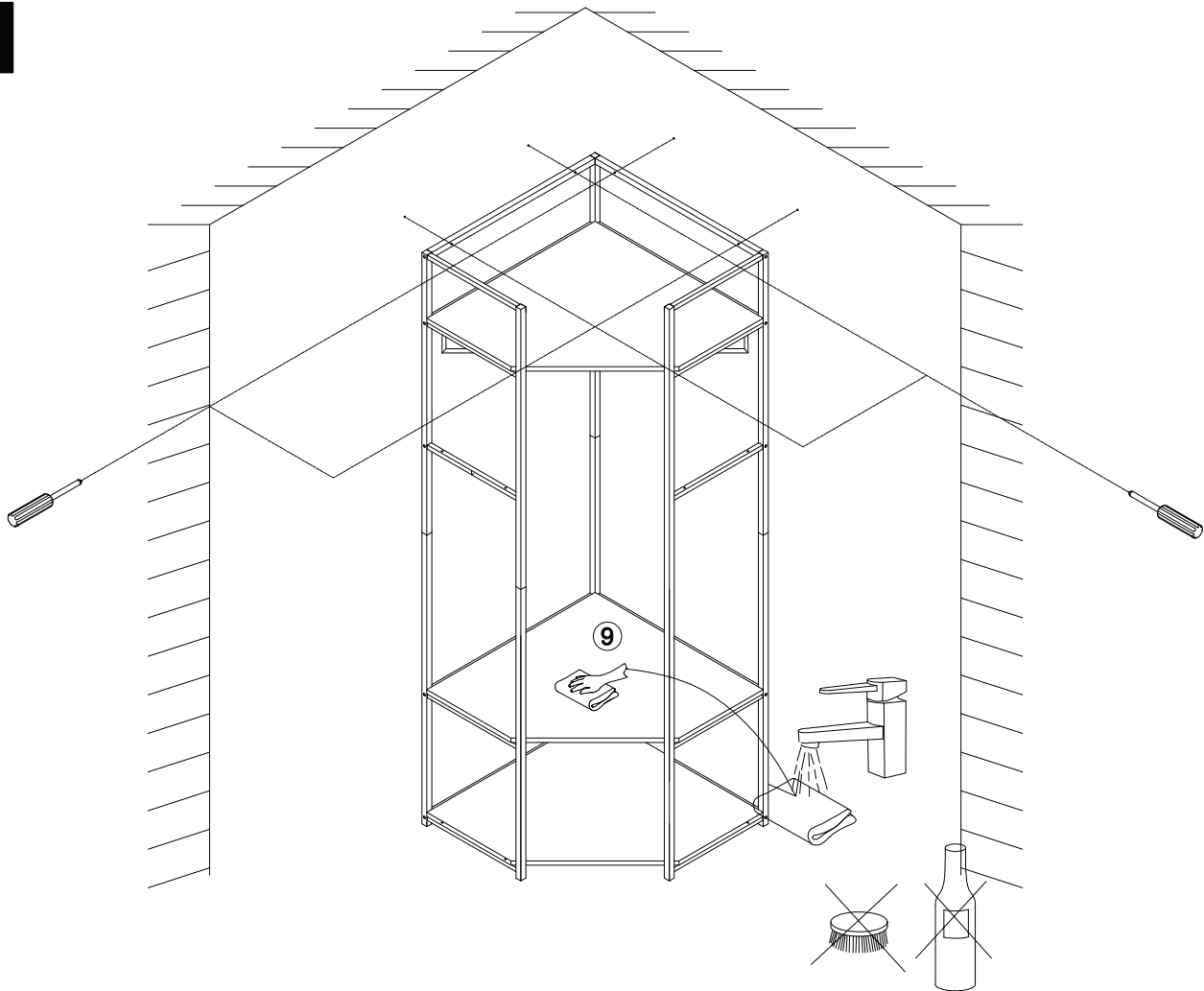


VERSION A

VERSION B

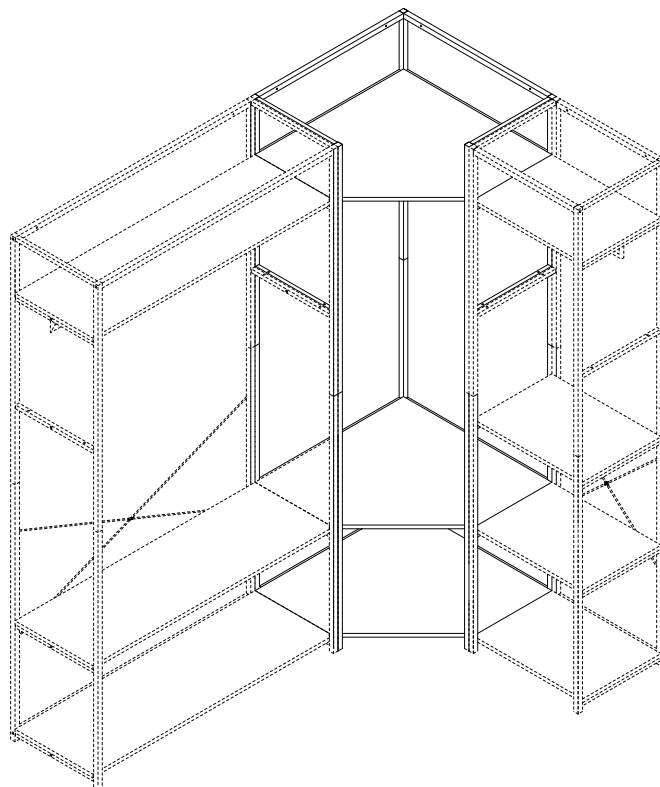


9



10

Un exemple de combinaison possible avec le petit et le grand format (vendus séparément)



## 5. Materials & Finishing / Matériaux et finitions

AI Part Nbr	Designation	Material / Matériau (including thickness)	Surface finish or treatment/ Finition ou traitement	Dimensions (mm)		
				Length	Width	Height
1	Côtés bas	Métal	Noir mat grainé			
2	Côtés hauts	Métal	Noir mat grainé			
3	Montant haut	Métal	Noir mat grainé			
4	Montant bas	Métal	Noir mat grainé			
5	Traverses gauches	Métal	Noir mat grainé			
6	Traverses droites	Métal	Noir mat grainé			
7	Traverse haute gauche	Métal	Noir mat grainé			
8	Traverse haute droite	Métal	Noir mat grainé			
9	Barre de penderie	Métal	Noir mat grainé			
10	Etagères	PPM	Décor chêne			

### Wood based panels information (EUTR legislation)

Type of wood based panel	Formaldehyde rate (class E1, E0,5)	Sub-supplier name	Country	Volume in product (m3)	CARB certified (YES/NO)
PPM			China		NO

## 6. ECO-Certification for product / Eco-certification produit

	YES/ NO	CoC Code	Certificate validity date	Received (Y/N)
FSC	NO			
PEFC	NO			
Other	NO			

## 7. Documentation / Documentation

DOCUMENTS	Received (Y/N)	Doc Reference and Version
Packaging process	y	
Technical drawings	n	
Assembly instructions	y	HST_MTC 1440_DRESSY V2 3 ANGLE_NOTICE _10.2020

## 8. General comments - Workmanship (including key points to check)

Ce portant vêtement/dressing d'angle a une structure en métal époxy noir et des étagères en PPM decor chêne. Ce portant peut être assemblé de 2 manières différentes. Les dimensions sont : L70 x H200 x P70 cm • Les plus : rangements, barre de penderie, modularité. Ce portant d'angle peut s'associer à DRESSY 1 et DRESSY 2 afin de composer un plus grand dressing.

## 9. Standards & LA REDOUTE Specifications / Normes et Spécifications LA REDOUTE

Type of product	Standard	Test Report Nbr.	Laboratory	Issue date

The product shall fulfill the below LA REDOUTE specifications :

The product shall fulfill the below LA REDOUTE procedures :

## 10. After-sales

The product shall comply with our SAV rules explained in our Quality Manual

## 11. Global status (List of all the requested documentations/infos about the product)

Requested Fields	Pass	Pending
2. Packaging	Pass	
3. Labelling and Marking	Pass	
4. Product informations	Pass	
5. Materials	Pass	
6. ECO certification	Pass	
7. Documentation	Pass	
8. General comments / Workmanship	Pass	
9. Standards and LA REDOUTE Specifications	Pass	
10. After-sales requirements	na	

**OK FOR SHIPMENT**

**YES**

Signed		The supplier confirms hereby to meet the requirements stated in this document. All product supplied to LA REDOUTE must be safe and also comply with all specifications, laws and standards indicated above. No rectifications could be made on item, packaging, assembling instructions without prior agreement of LA REDOUTE Quality department.
Position		
Date		