
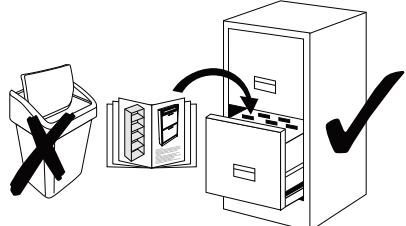
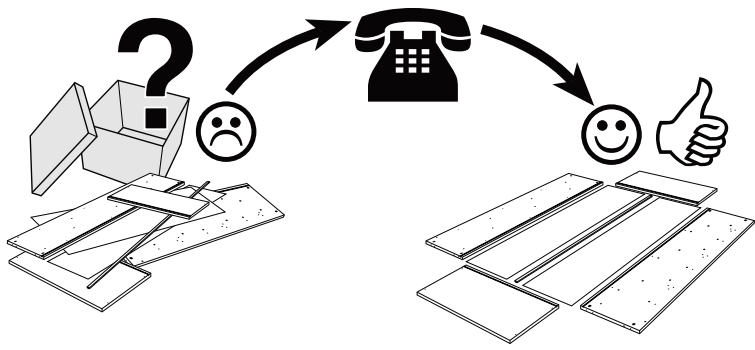
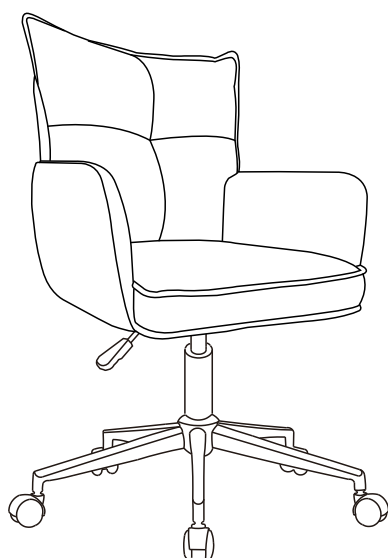
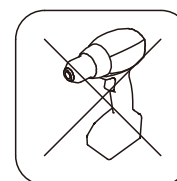


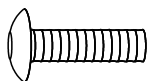
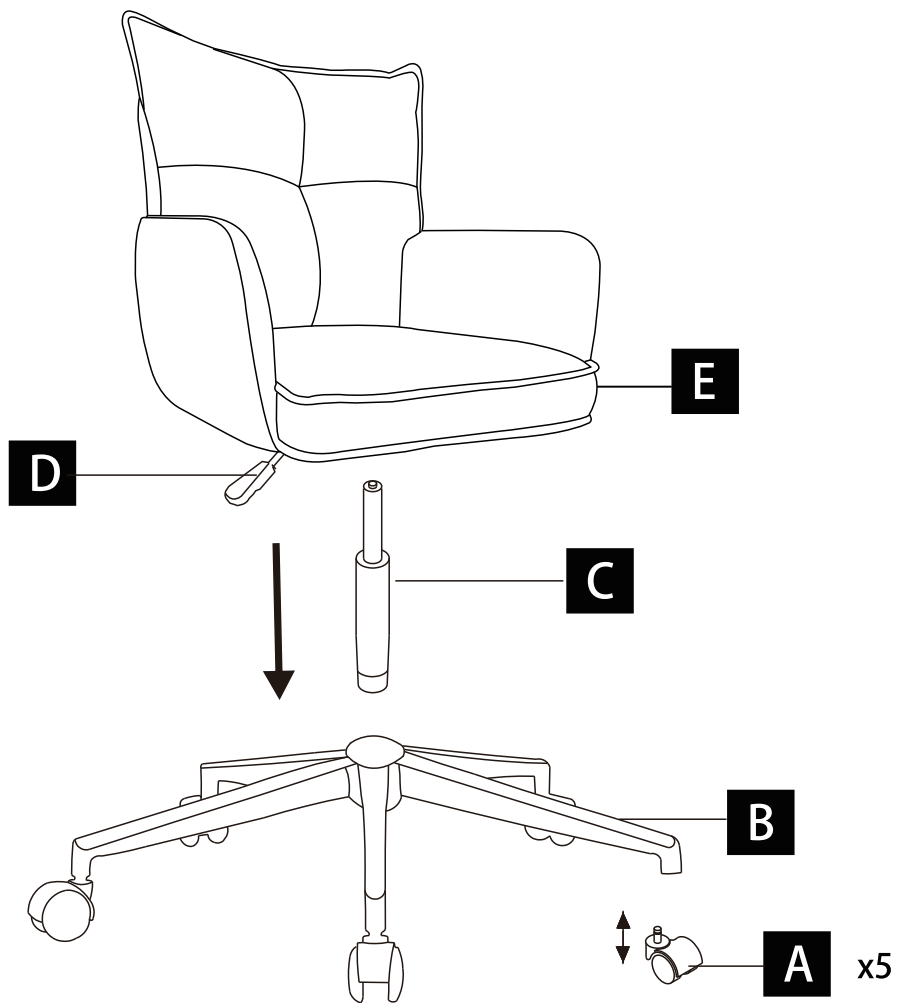
Service • Assistenza • Dienstverlening • Serwis Servis • Szerviz • Сервисная служба	
Name • Nom • Nome • Naam • Nazwa • Jméno • Názov • Név • Denumire • İsim • Название	
Nr. • No. • N° • Номер • Č • Sz	
Typ • Type • Тип • Típus • Tipo • Тип	
	
	



MAX: 115 KG



- | | |
|-----------------------------------------|-------------------------------------|
| (D) Montageanleitung | (GB) Assembly instructions |
| (FR) Notice de montage | (IT) Istruzioni di montaggio |
| (NL) Handleiding voor de montage | (PL) Instrukcja montażu |
| (CZ) Montážní návod | (SK) Návod na montáž |
| (HU) Szerelési útmutató | (RO) Instrucțiuni de montaj |
| (TR) Montaj talimatı | (RU) Инструкция по монтажу |



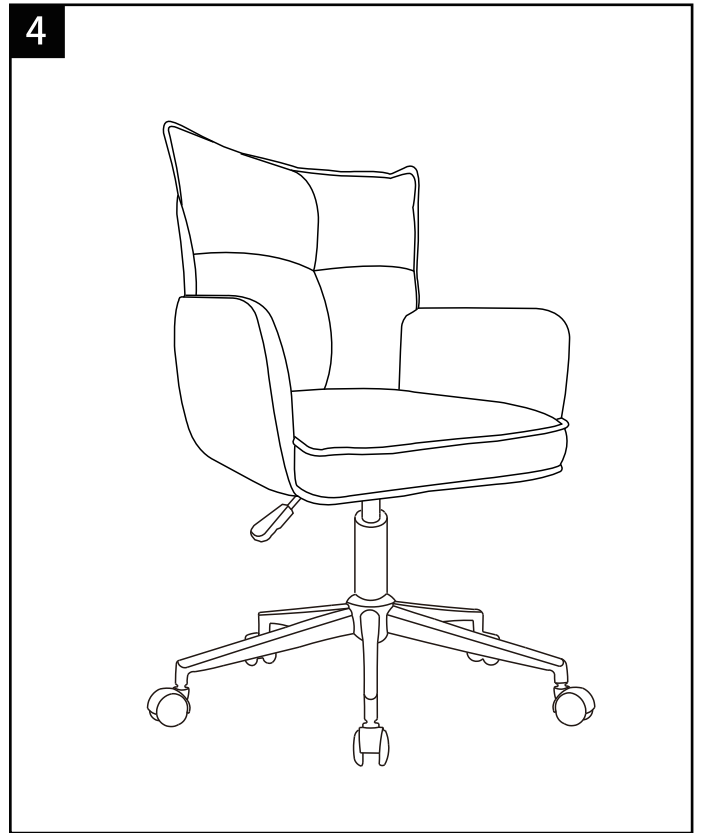
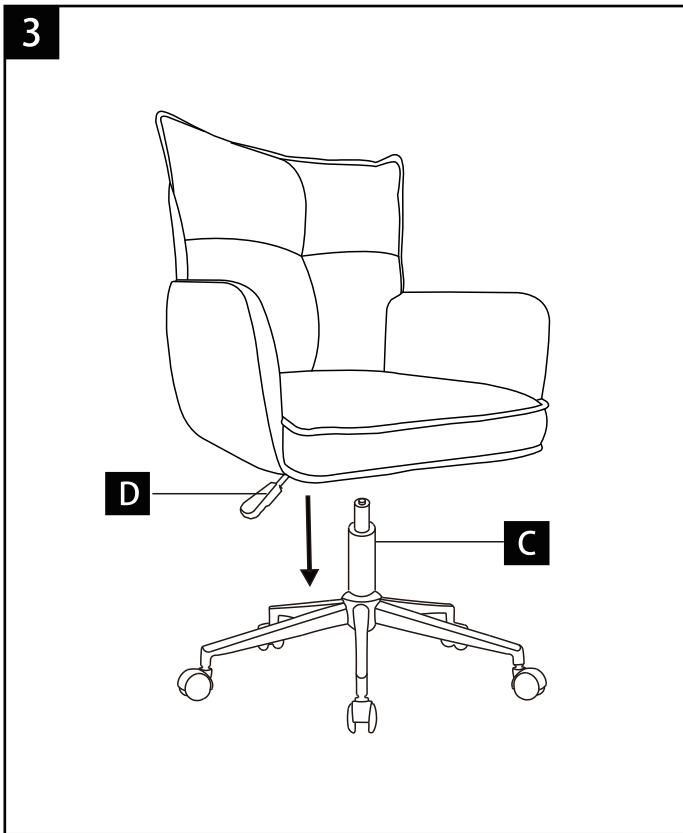
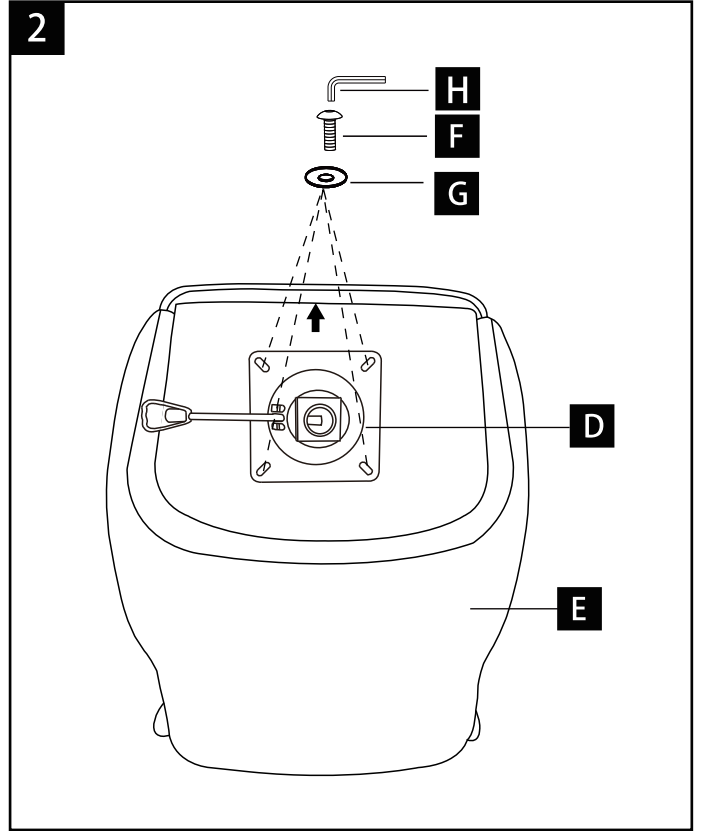
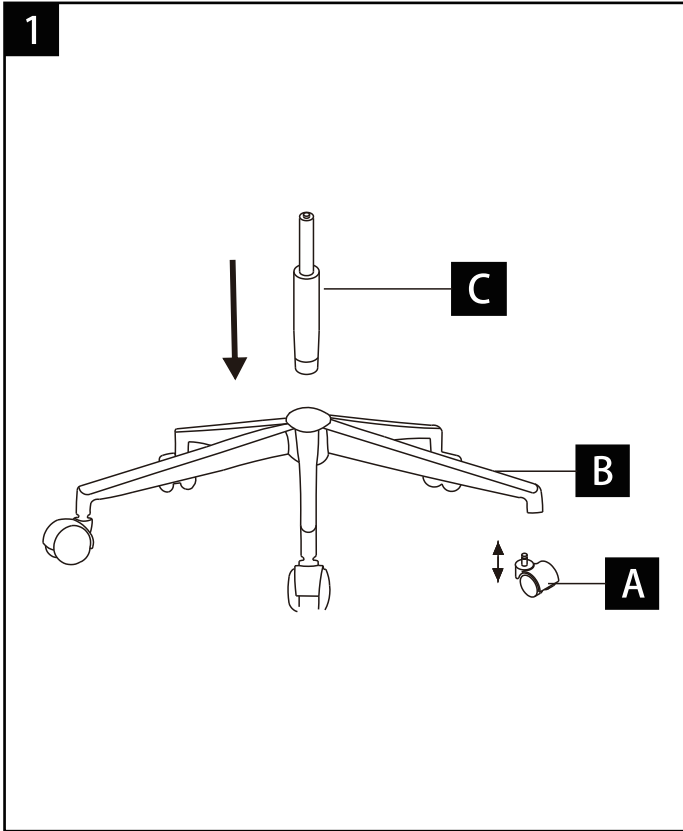
F x4

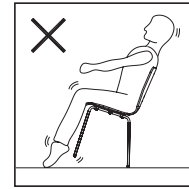


G x4



H x1





MAX: 115 KG



	MAXIMUM LOADS
GB	Do not exceed the maximum loads specified. Otherwise, the furniture may sustain damage or be irreparably damaged.
	CHARGES MAXIMUM
FR	Ne dépassez pas les charges maximales spécifiées. Dans le cas contraire, les meubles pourraient subir des dommages ou être irrémédiablement endommagés.
	MAXIMALE BELASTUNGEN
D	Überschreiten Sie nicht die angegebenen Höchstlasten. Andernfalls kann es zu Schäden oder irreparablen Schäden an den Möbeln kommen.
	CARGAS MÁXIMAS
ES	No exceda las cargas máximas especificadas. De lo contrario, los muebles podrían sufrir daños o sufrir daños irreparables.
	CARICHI MASSIMI
IT	Non superare i carichi massimi specificati. In caso contrario i mobili potrebbero danneggiarsi o danneggiarsi irrimediabilmente.

GB	STABILITY	GB	CLEANING
	After approx. 5 weeks, tighten all screws and load-bearing connecting parts to ensure permanent stability		Please only clean with a duster or a damp cloth. Do not use any abrasive cleaners.
FR	LA STABILITÉ	FR	NETTOYAGE
	Après env. 5 semaines, serrez toutes les vis et pièces de liaison porteuses pour assurer une stabilité permanente		Veillez nettoyer uniquement avec un plumeau ou un chiffon humide. N'utilisez pas de nettoyeurs abrasifs.
	STABILITÄT		REINIGUNG
D	Nach ca. 5 Wochen alle Schrauben und tragenden Verbindungsteile nachziehen, um eine dauerhafte Stabilität zu gewährleisten	D	Bitte nur mit einem Staubwedel oder einem feuchten Tuch reinigen. Verwenden Sie keine Scheuermittel.
	ESTABILIDAD		LIMPIEZA
ES	Después de aprox. 5 semanas, apretar todos los tornillos y piezas de conexión portantes para garantizar una estabilidad permanente	ES	Limpie únicamente con un plumero o un paño húmedo. No utilice limpiadores abrasivos.
IT	STABILITÀ	IT	PULIZIA
	Dopo ca. 5 settimane serrare tutte le viti e gli elementi di collegamento portanti per garantire una stabilità duratura		Si prega di pulire solo con uno spolverino o un panno umido. Non utilizzare detergenti abrasivi.

WARNING: CHILD SAFETY HAZARD			
GB	Ensure that children do not put any small parts such as nuts, caps or the like in their mouth. They could swallow and choke them!	GB	This product is not a toy! Do not allow children to play with the packaging. They could suffocate or injure themselves with the packaging.
AVERTISSEMENT : RISQUE POUR LA SÉCURITÉ DES ENFANTS			
FR	Assurez-vous que les enfants ne mettent pas de petites pièces telles que des écrous, des bouchons ou autres dans leur bouche. Ils pourraient les avaler et les étouffer !	FR	Ce produit n'est pas un jouet! Ne laissez pas les enfants jouer avec l'emballage. Ils pourraient s'étouffer ou se blesser avec l'emballage.
WARNING: GEFAHR FÜR DIE SICHERHEIT VON KINDERN			
D	Achten Sie darauf, dass Kinder keine Kleinteile wie Nüsse, Kappen oder Ähnliches in den Mund nehmen. Sie könnten sie verschlucken und ersticken!	D	Dieses Produkt ist kein Spielzeug! Erlauben Sie Kindern nicht, mit der Verpackung zu spielen. Sie könnten an der Verpackung ersticken oder sich verletzen.
ADVERTENCIA: RIESGO PARA LA SEGURIDAD DE LOS NIÑOS			
ES	Asegúrese de que los niños no se lleven a la boca piezas pequeñas como nueces, tapas o similares. ¡Podrían tragárselos y asfixiarse!	ES	¡Este producto no es un juguete! No permita que los niños jueguen con el embalaje. Podrían asfixiarse o lesionarse con el embalaje.
ATTENZIONE: PERICOLO PER LA SICUREZZA DEI BAMBINI			
IT	Assicurarsi che i bambini non mettano in bocca piccole parti come noci, cappucci o simili. Potrebbero inghiottirli e soffocarli!	IT	Questo prodotto non è un giocattolo! Non permettere ai bambini di giocare con l'imballo. Potrebbero soffocare o ferirsi con l'imballaggio.