

x1



6mm



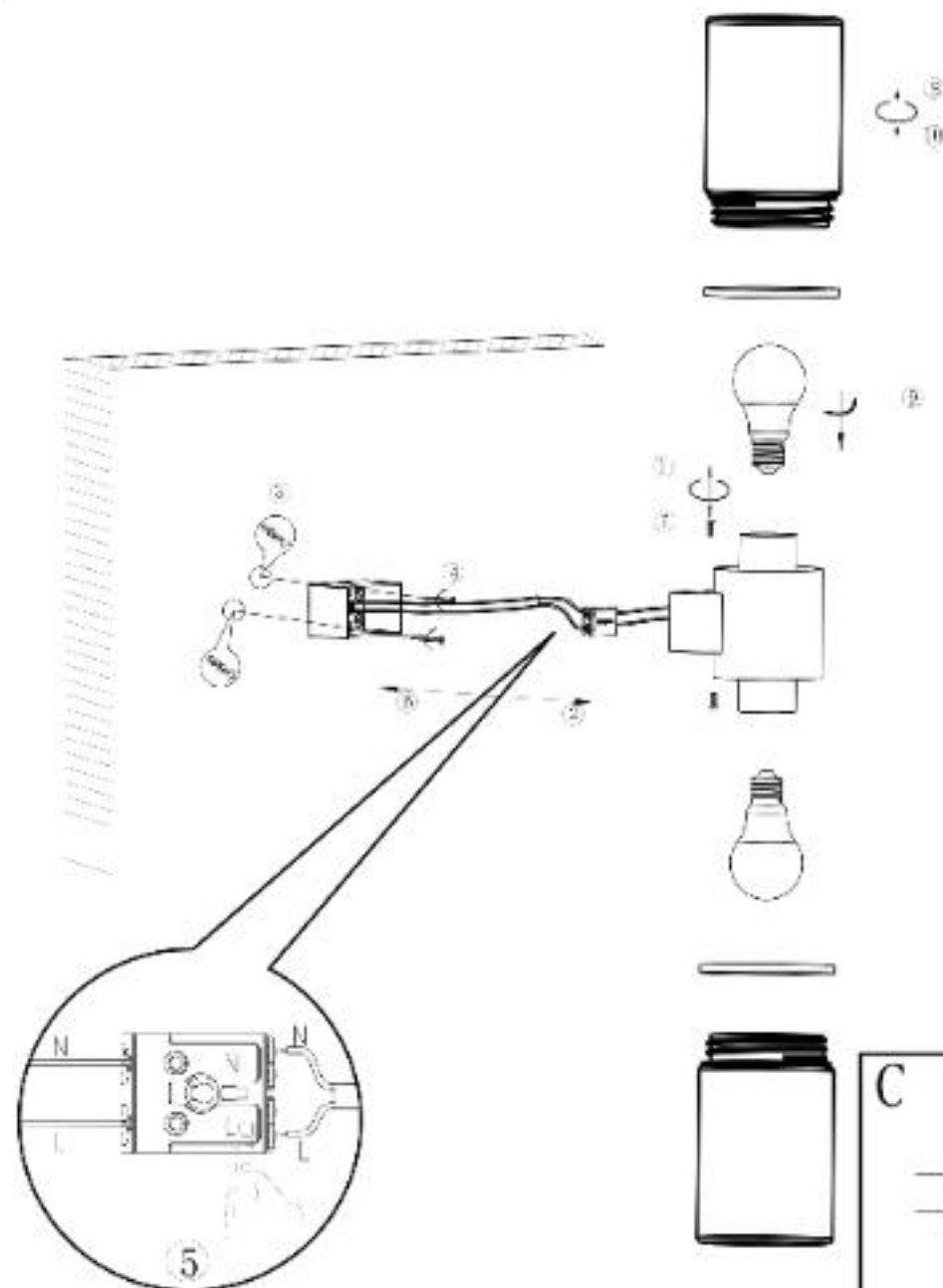
x2



x2



Nicht enthalten (Not included)

B**C**