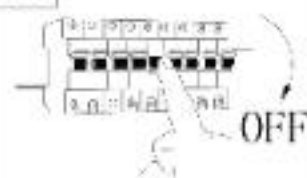


A



X1



X1

ø6



X2

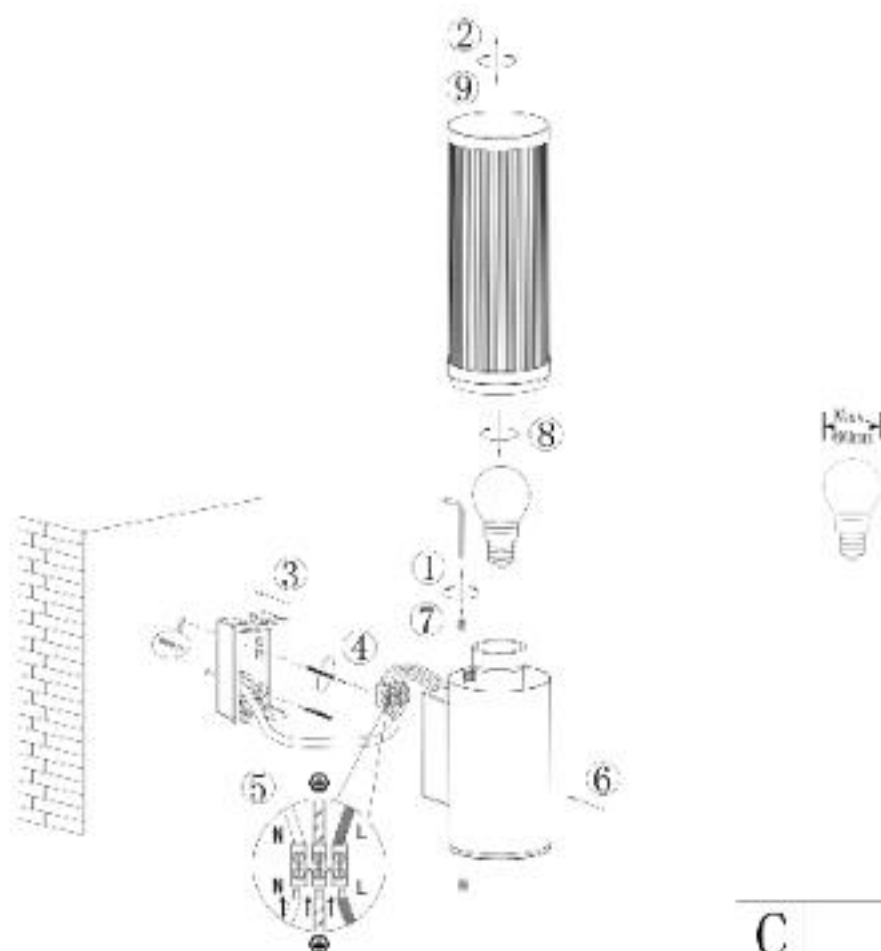


X2



Nicht enthalten (Not included)

B



C

