

MADE⁺

Kain

Dining Table

Table à manger

Eettafel

Esstisch

Comedor



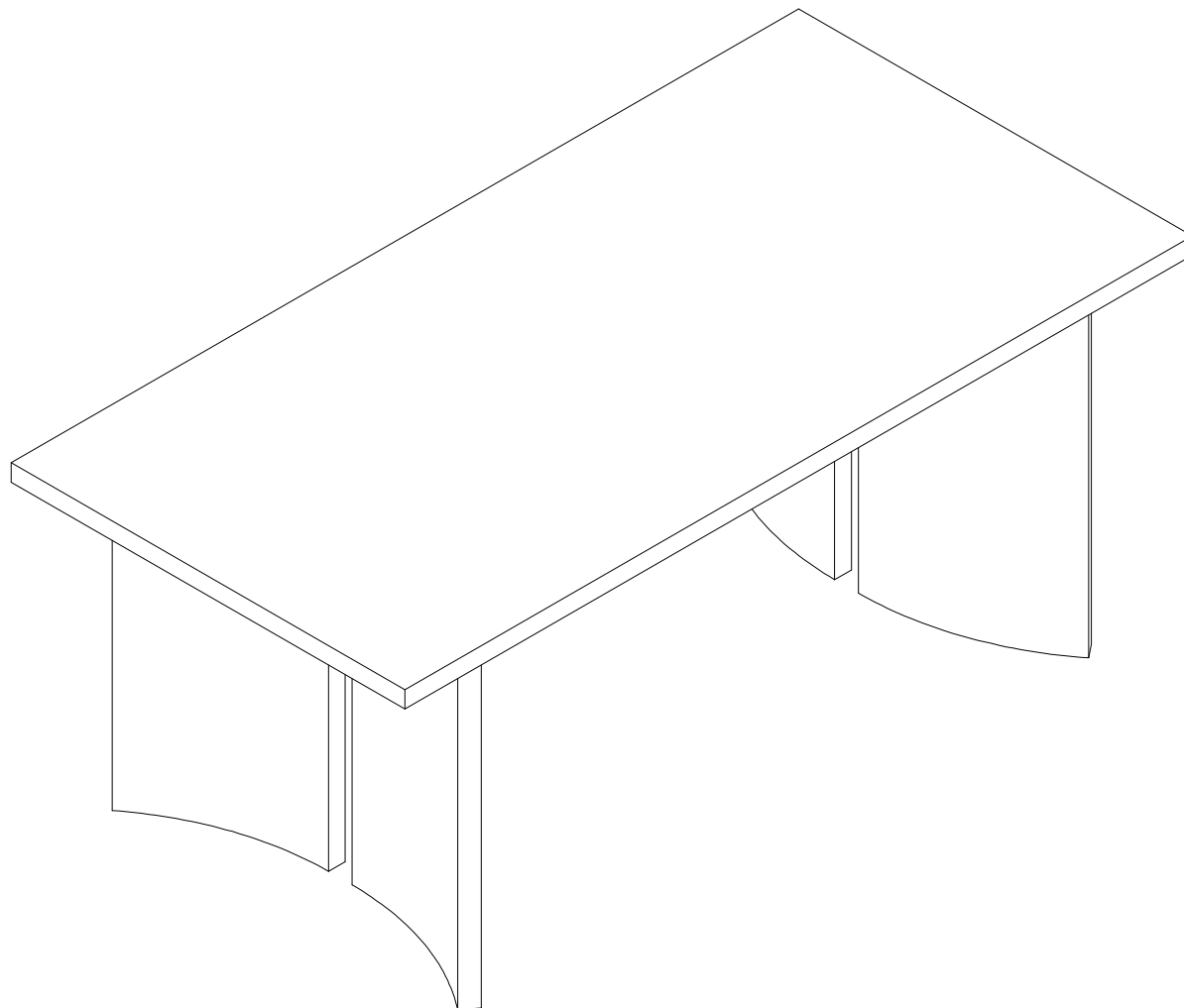
GB - Recommendations for the continual safe use of this product are stated on the final page of these instructions. Please retain for future reference.

FR - Les conseils d'utilisation de ce produit sont indiqués sur la dernière page de ces instructions. Veuillez les conserver pour vous y référer si besoin.

NL - Aanwijzingen voor veilig gebruik van dit meubel worden toegelicht op de laatste pagina van deze Instructies. Bewaar deze folder goed.

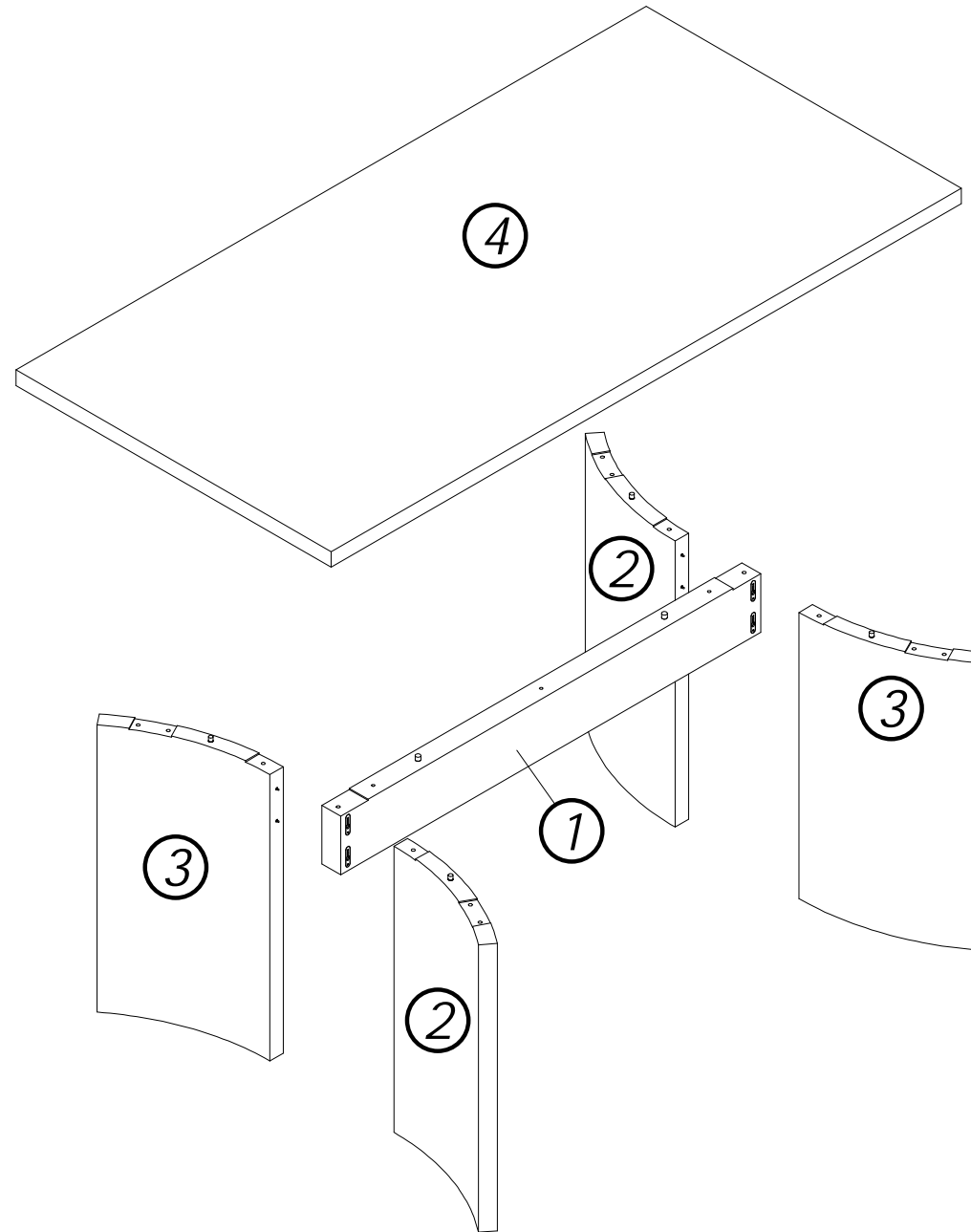
DE - Auf der letzten Seite dieser Anleitung findest du Hinweise für eine langfristig sichere Anwendung dieses Produktes. Bitte bewahre sie gut auf.

ES - Las recomendaciones para el uso continuado de este producto figuran en la última página de estas instrucciones. Por favor, consérvalas para futuras consultas.

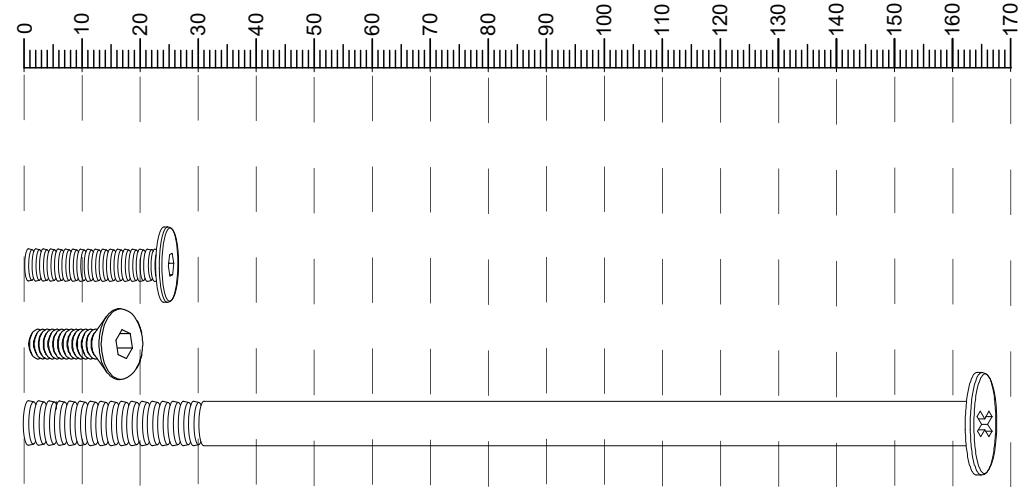



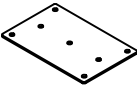

Kain Dining Table - W57461/W27259
Made in China

Nr	Box 1/2	Box 2/2
①	1	
②		2
③		2
④	1	



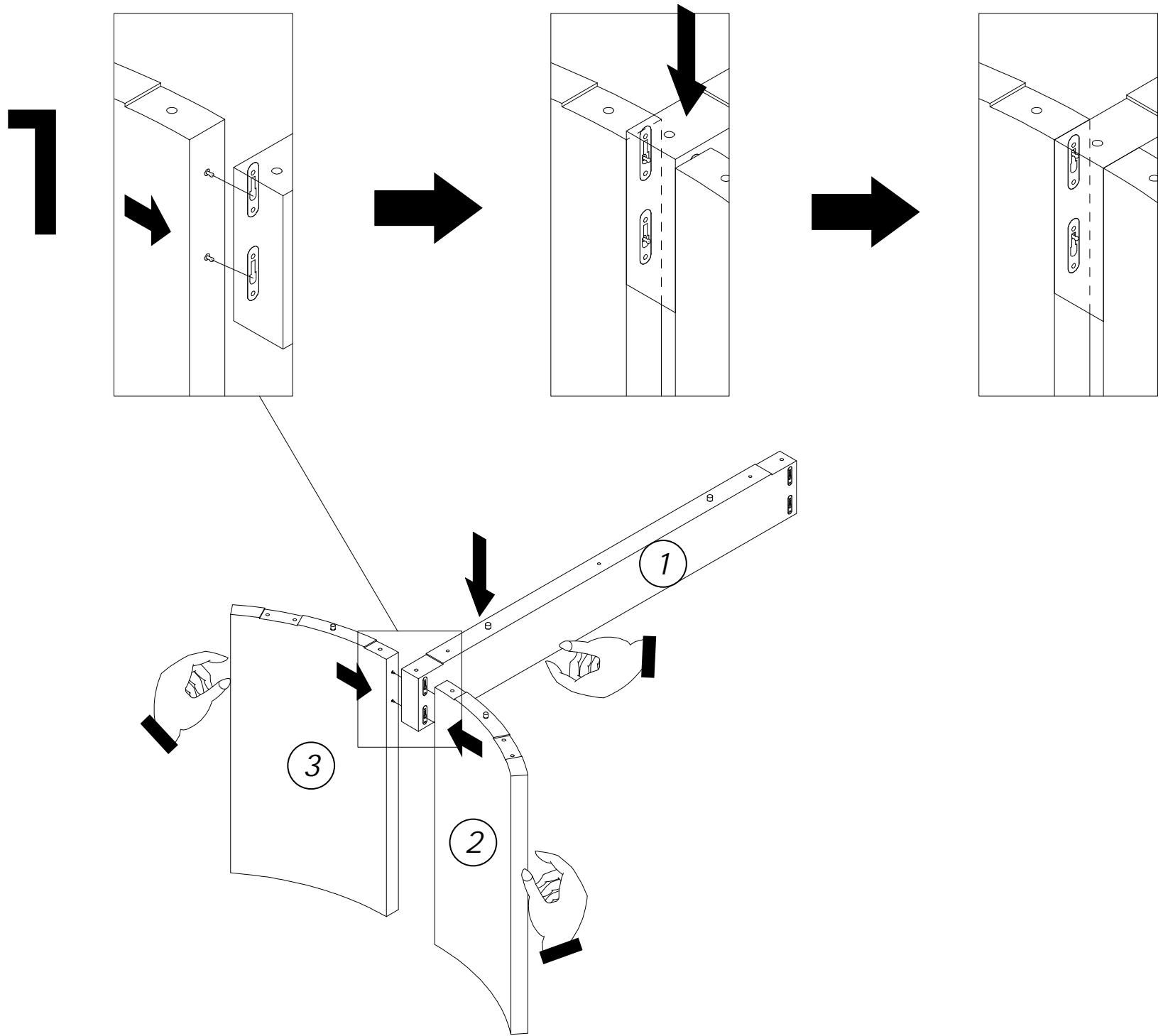
Fixtures and Fittings Supplied			
Ref	Dimensions	Qty.	Spare Qty.
V47	Ø6 x 25 mm	24	N/A
Y27	Ø6 x 20 mm	14	N/A
V98	Ø6 x 165 mm	3	N/A



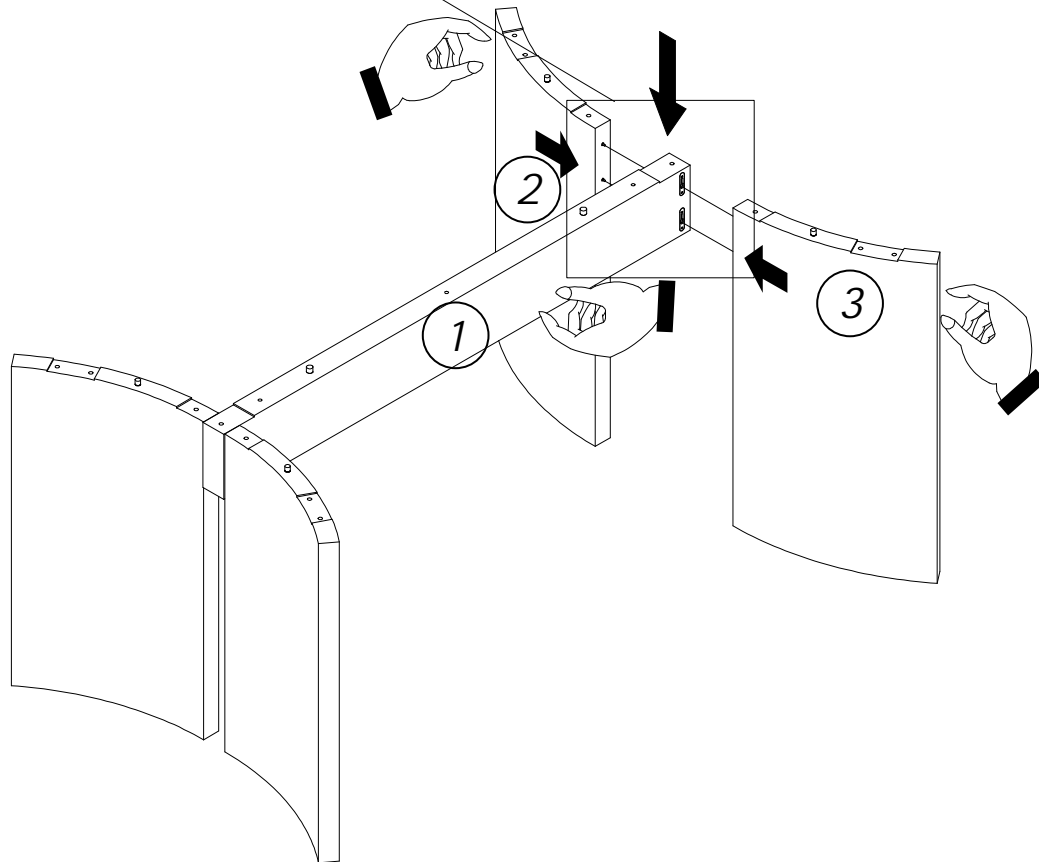
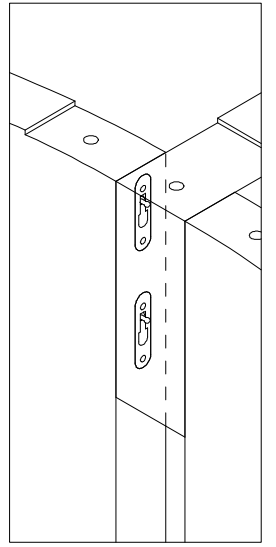
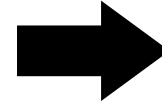
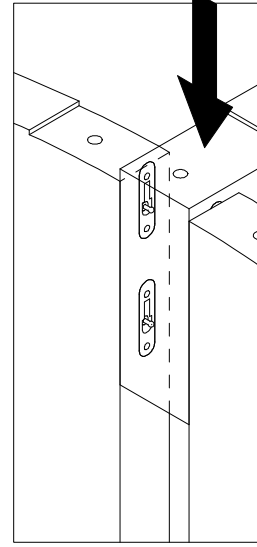
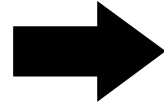
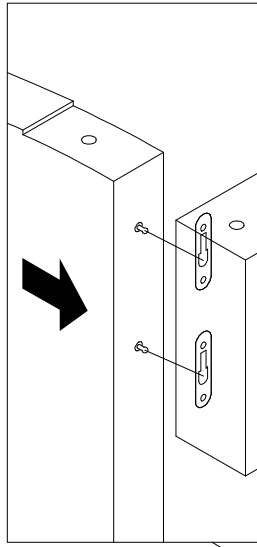
Fixtures and Fittings Supplied (Not To Scale)			
Ref	Qty.	Spare Qty.	Visual
T4	2	N/A	
H27	2	N/A	
H28	4	N/A	

X2 


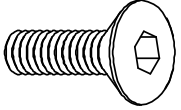
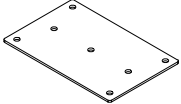
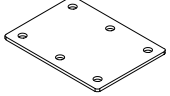
00:45 

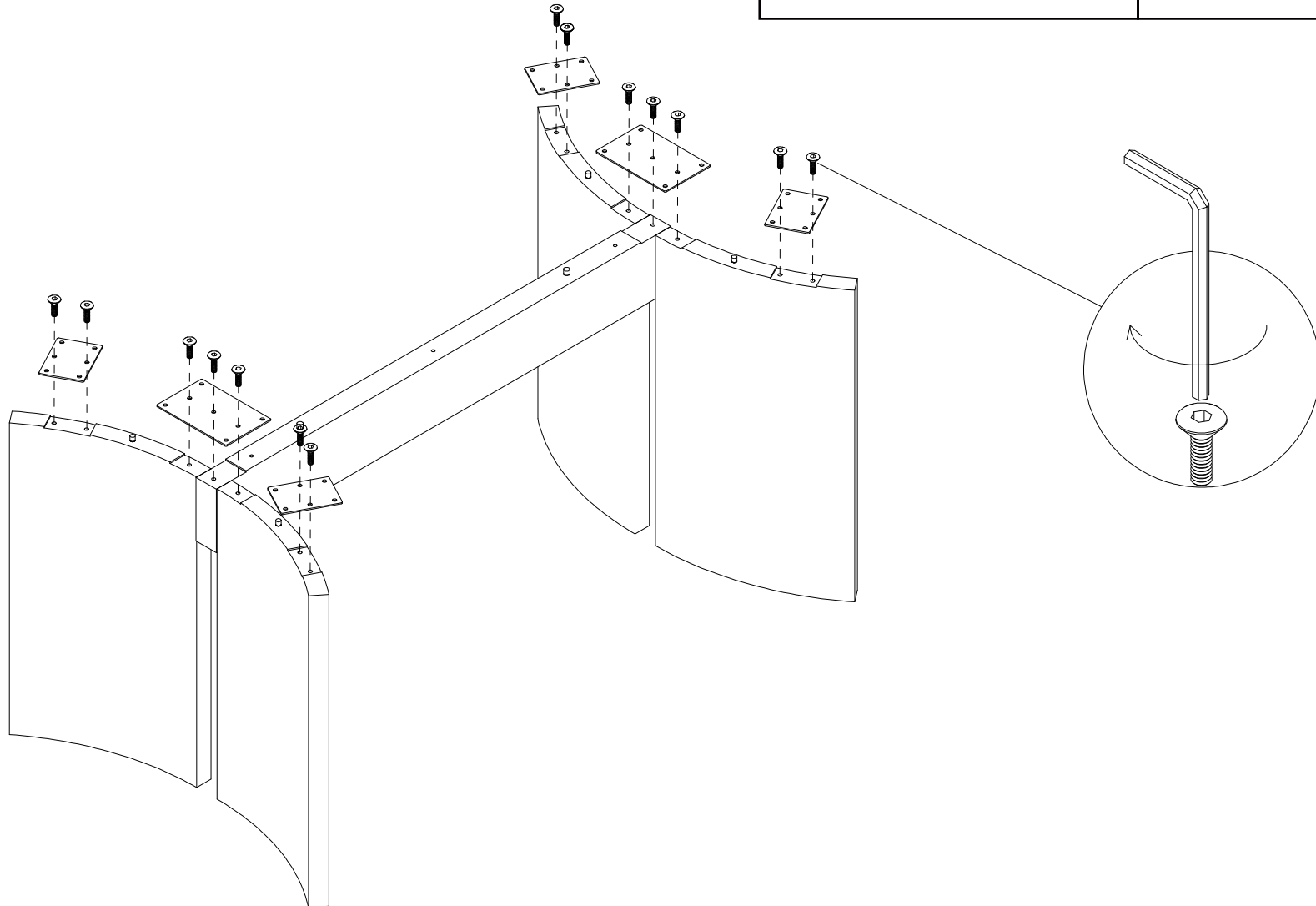


2

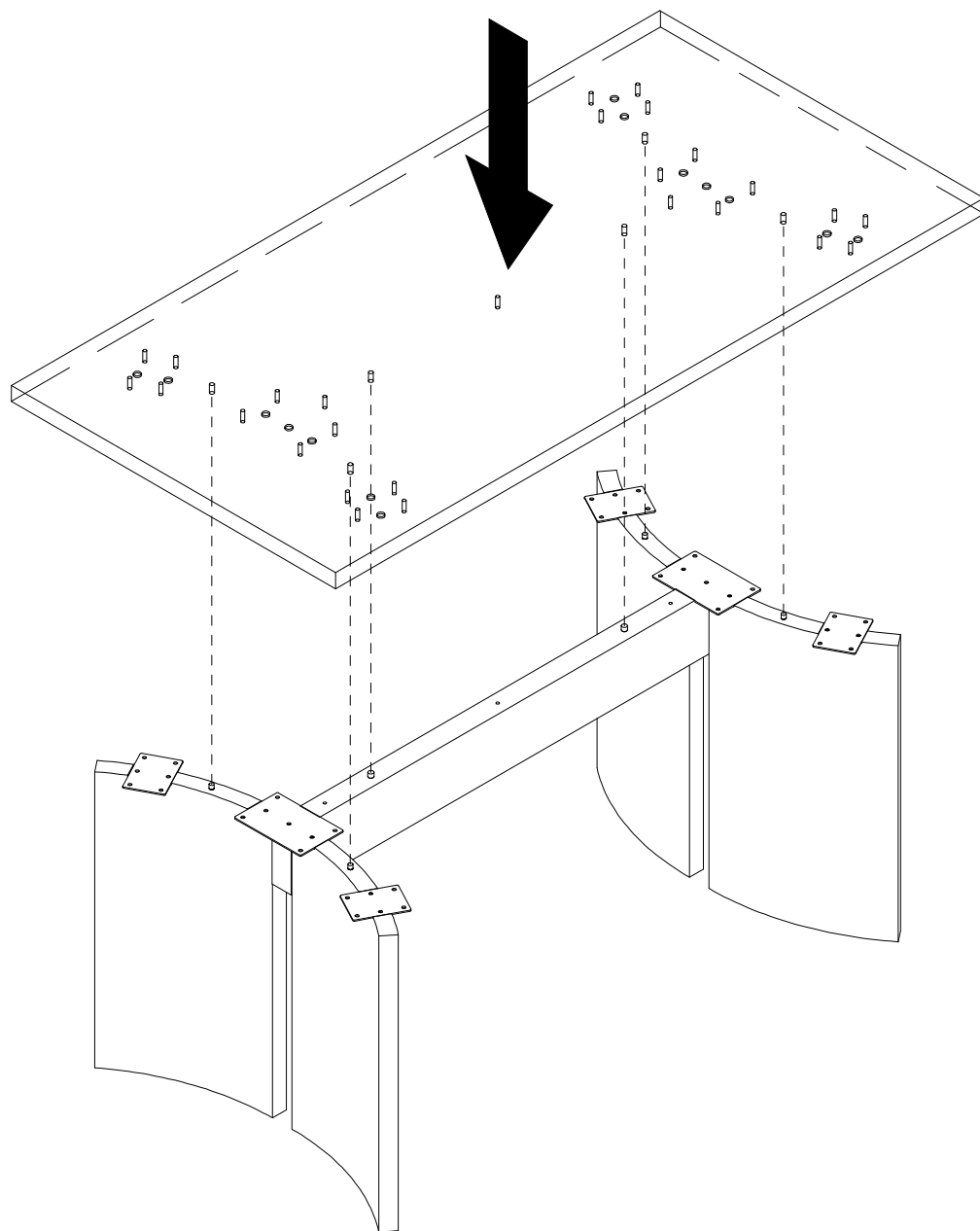


3

T4  X2	Y27  X14 $\text{\O}6 \times 20 \text{ mm}$
H27  X2	H28  X4



4



5

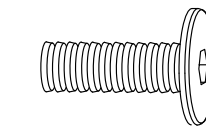
T4

X2

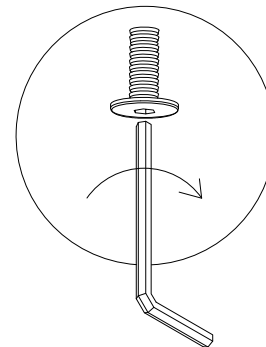
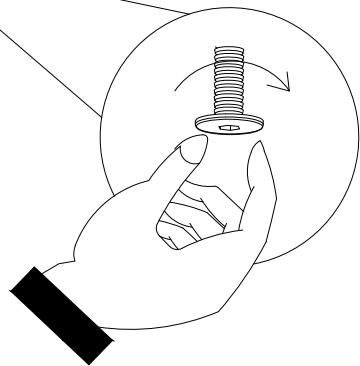
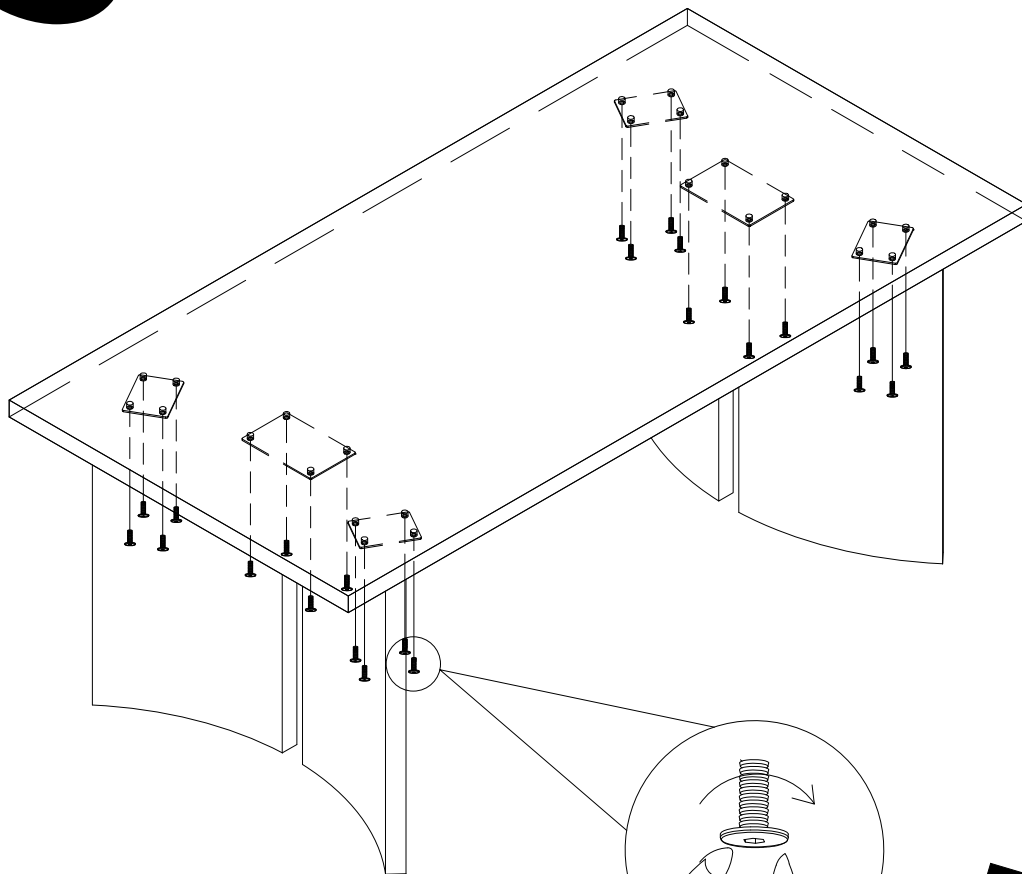


V47

X24

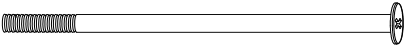


Ø6 x 25 mm

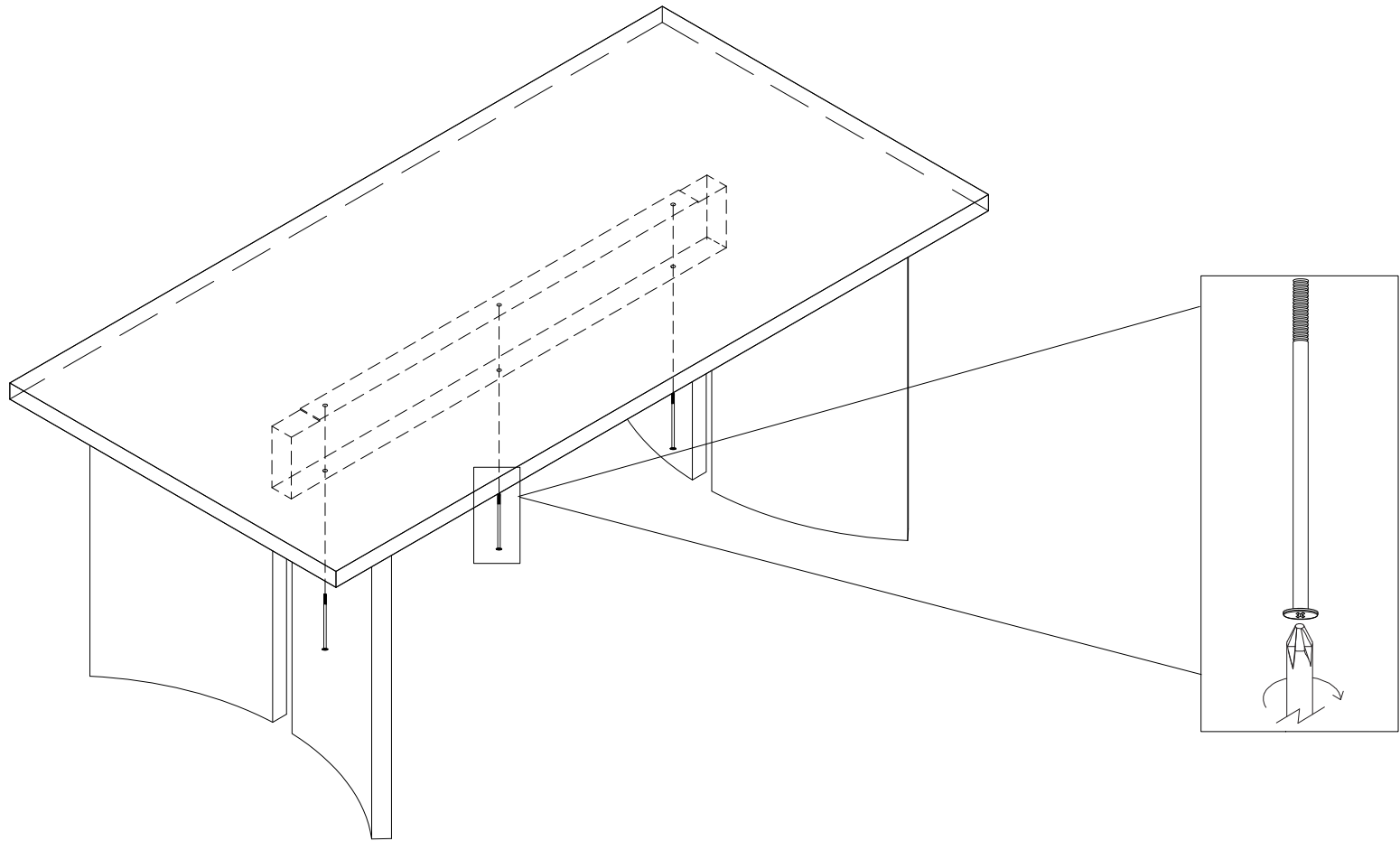


6

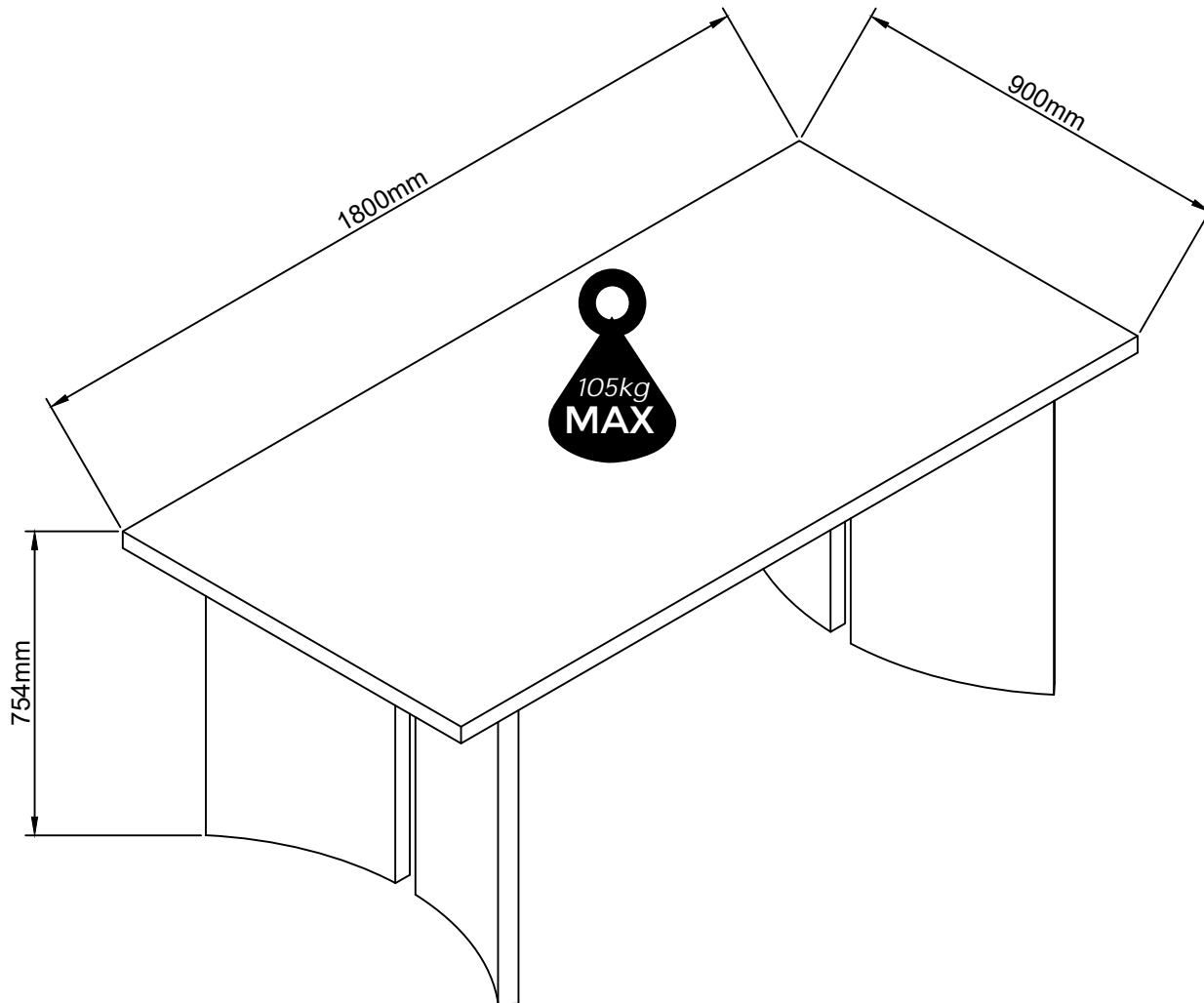
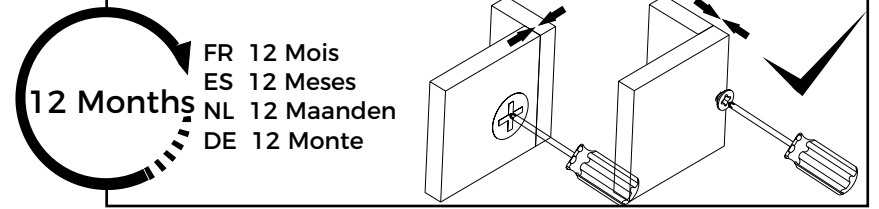
V98



X3 Ø6 x 165mm



7



GB Check regularly that all assembly fastenings are properly tightened and retighten when necessary.

FR Vérifiez régulièrement que toutes les fixations soient bien serrées et resserrez si nécessaire.

ES Comprueba regularmente que las fijaciones estén bien apretadas y vuelve a apretarlas en caso necesario.

NL Controleer regelmatig of alle bevestigingen goed zijn aangedraaid; draai ze indien nodig opnieuw aan.

DE Regelmäßig kontrollieren, dass alle Beschläge und Verschraubungen gut festgezogen sind und sie bei Bedarf nachziehen.