

MADE⁺

TOVA BENCH SET-LEFT HAND



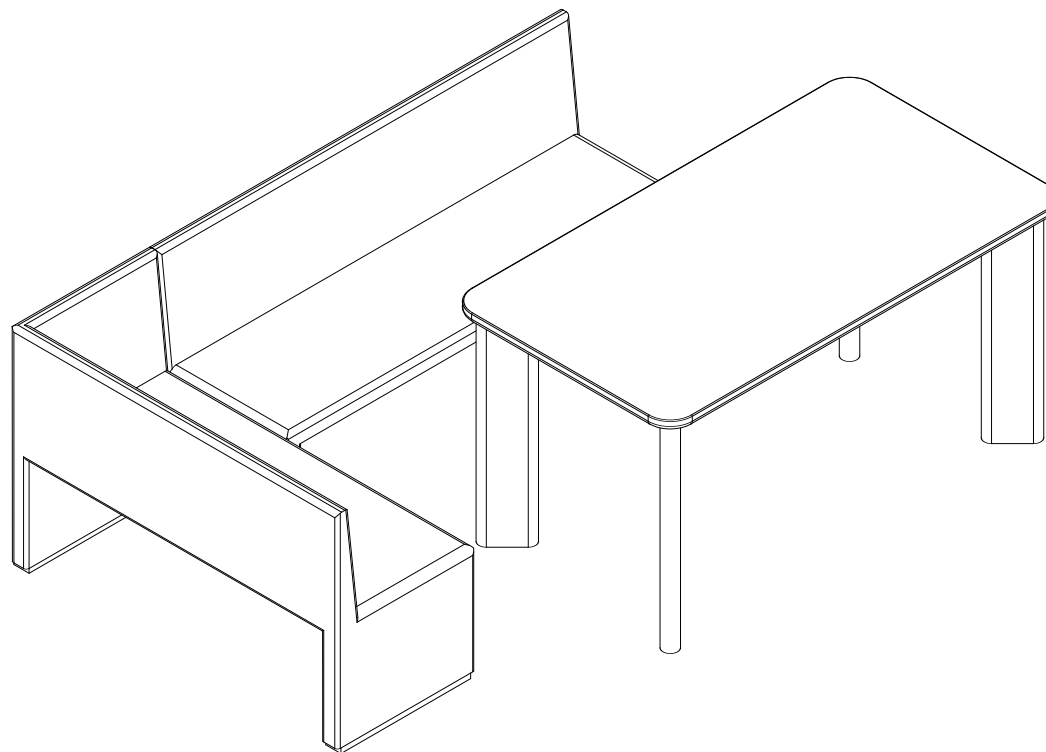
GB - Recommendations for the continual safe use of this product are stated on the final page of these instructions. Please retain for future reference.

FR - Les conseils d'utilisation de ce produit sont indiqués sur la dernière page de ces instructions. Veuillez les conserver pour vous y référer si besoin.

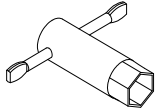
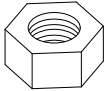
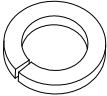
NL - Aanwijzingen voor veilig gebruik van dit meubel worden toegelicht op de laatste pagina van deze Instructies. Bewaar deze folder goed.

DE - Auf der letzten Seite dieser Anleitung findest du Hinweise für eine langfristig sichere Anwendung dieses Produktes. Bitte bewahre sie gut auf.

ES - Las recomendaciones para el uso continuado de este producto figuran en la última página de estas instrucciones. Por favor, consérvalas para futuras consultas.



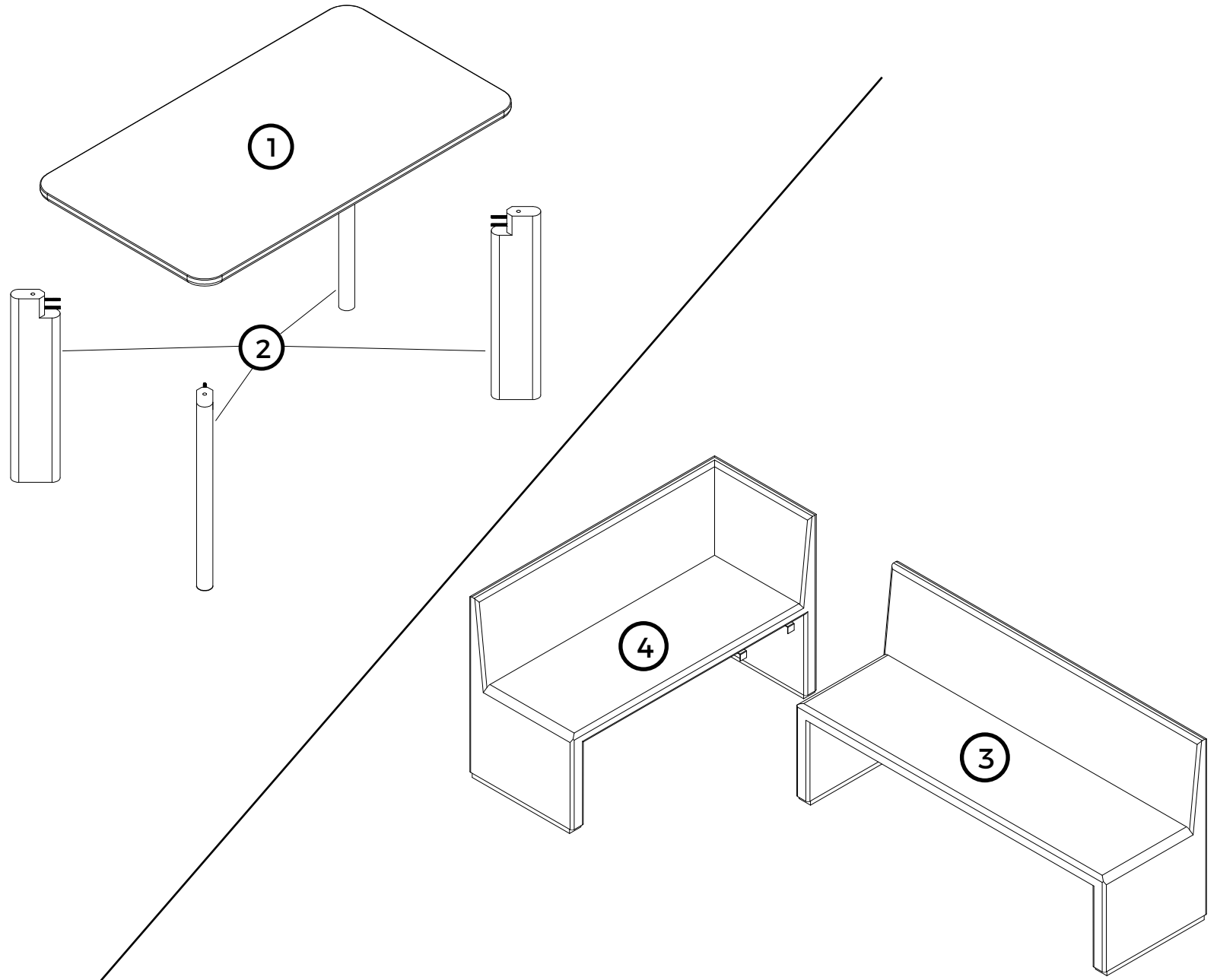
BENCH SET-LEFT HAND-W56464/W99804
Made in China

Fixtures and Fittings Supplied (Not To Scale)			
Ref	Qty.	Spare Qty.	Visual
T52	1	N/A	
B23	8	N/A	
Q3	8	N/A	

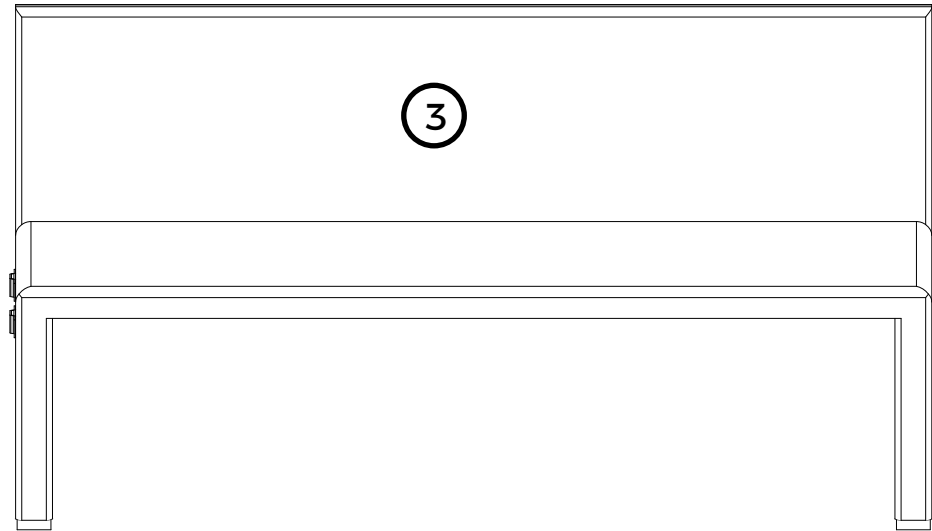
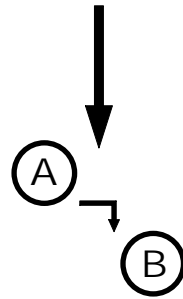
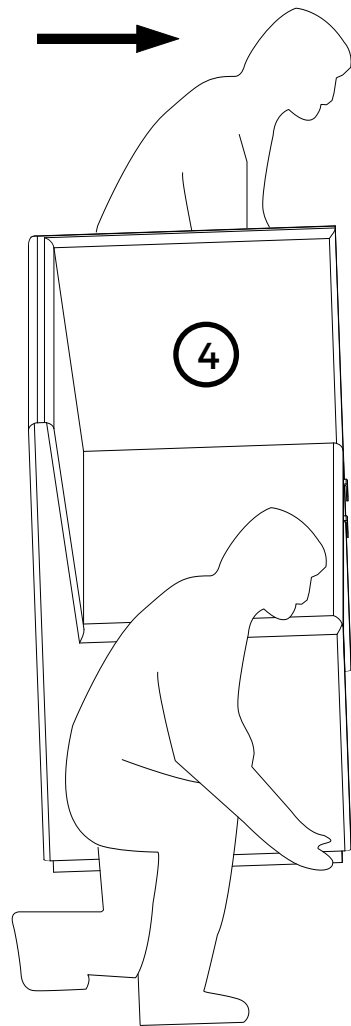
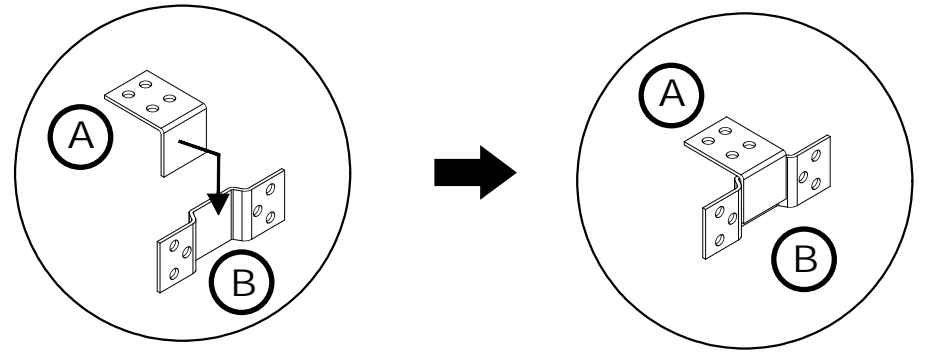
X2 

00:30 

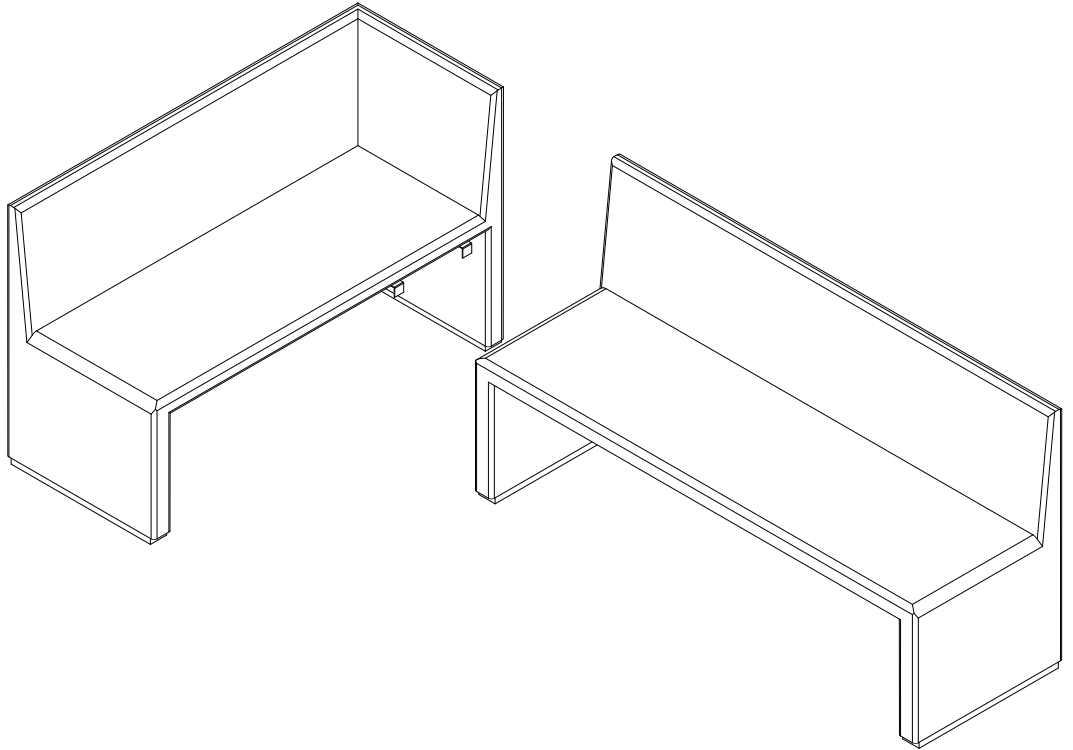
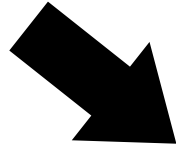
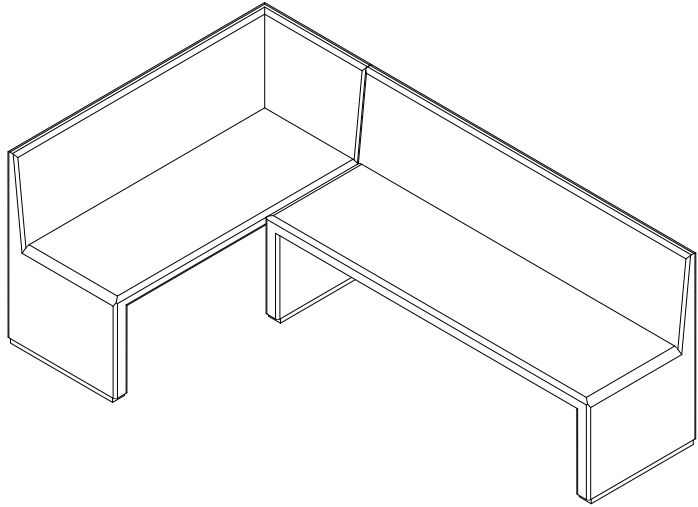
Nr	Box 1/3	Box 2/3	Box 3/3
①	1		
②	4		
③			1
④		1	



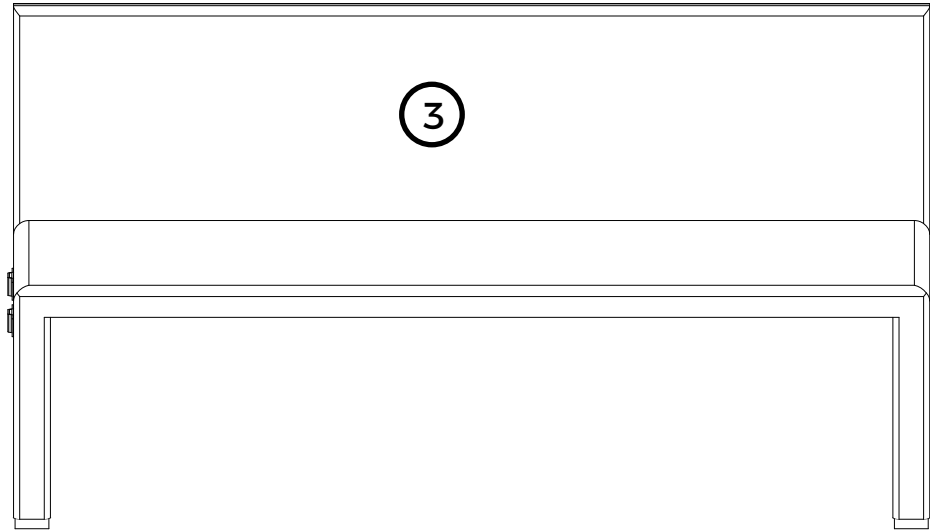
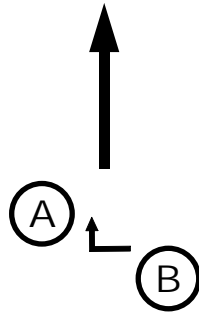
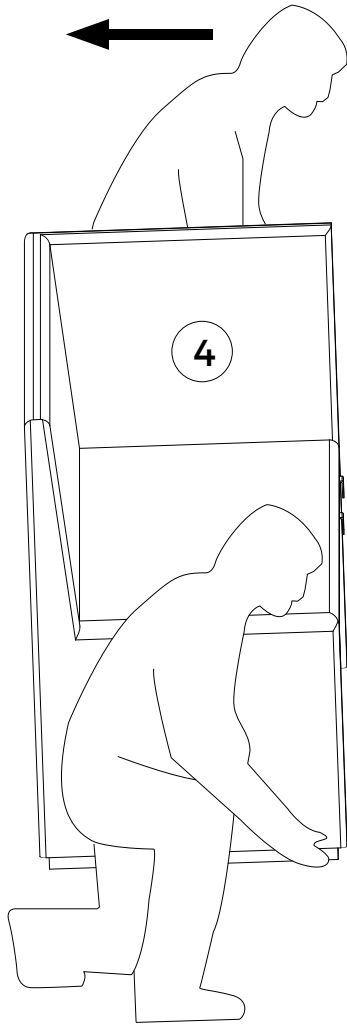
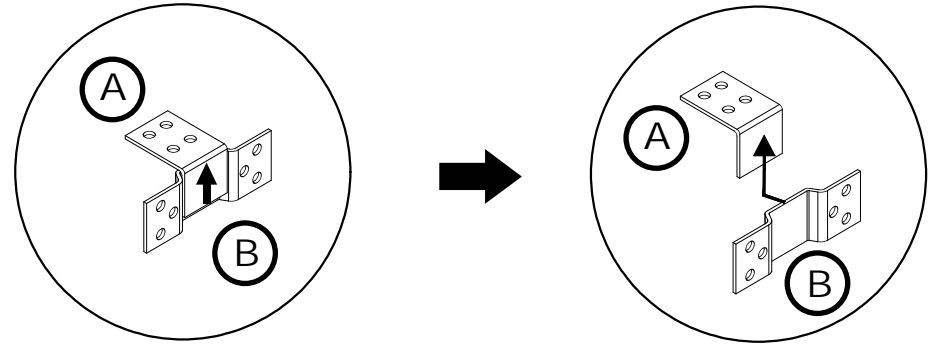
1



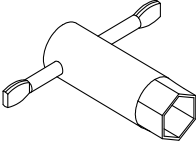
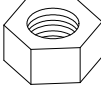
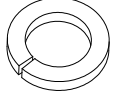
2

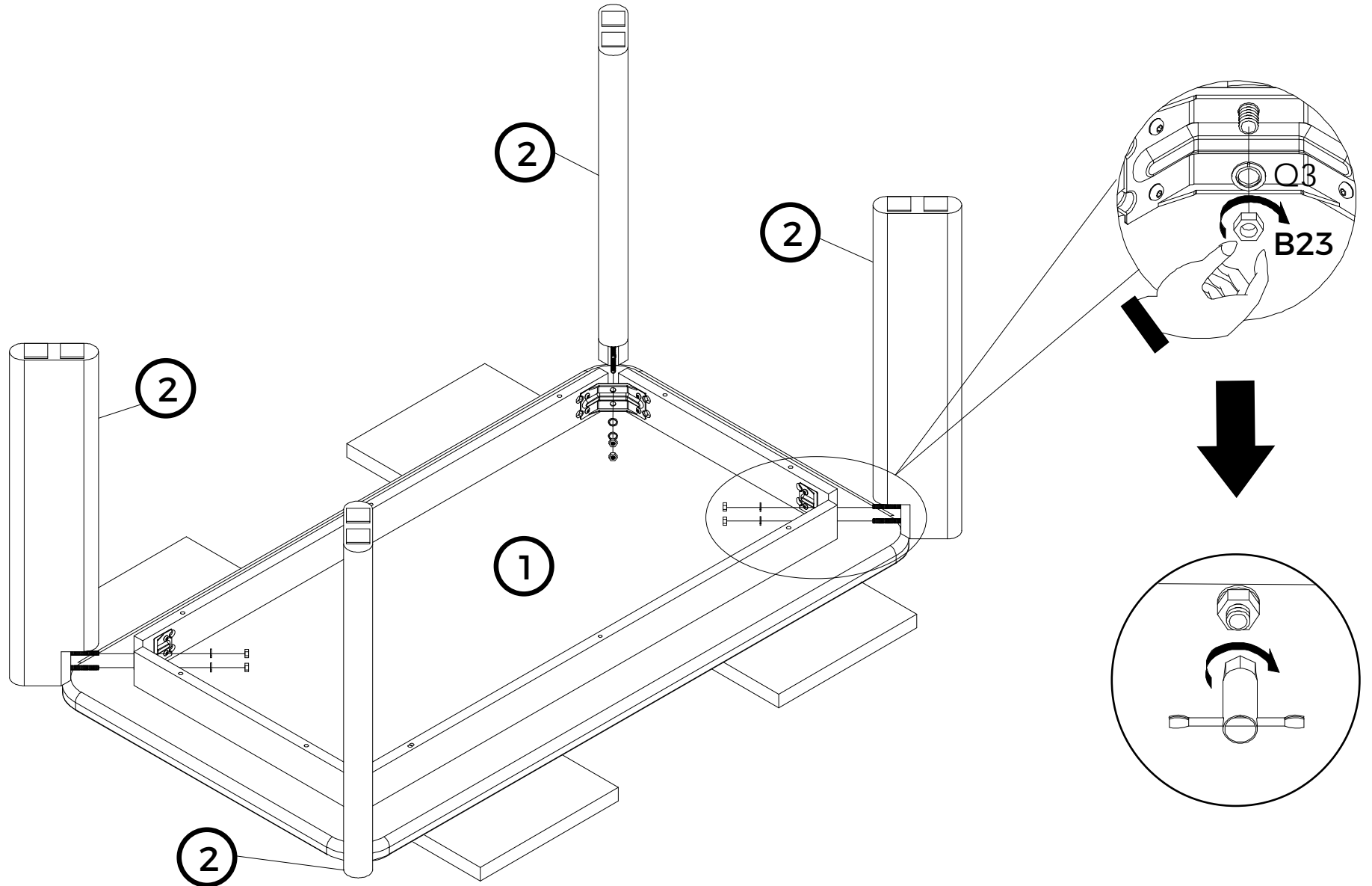


3

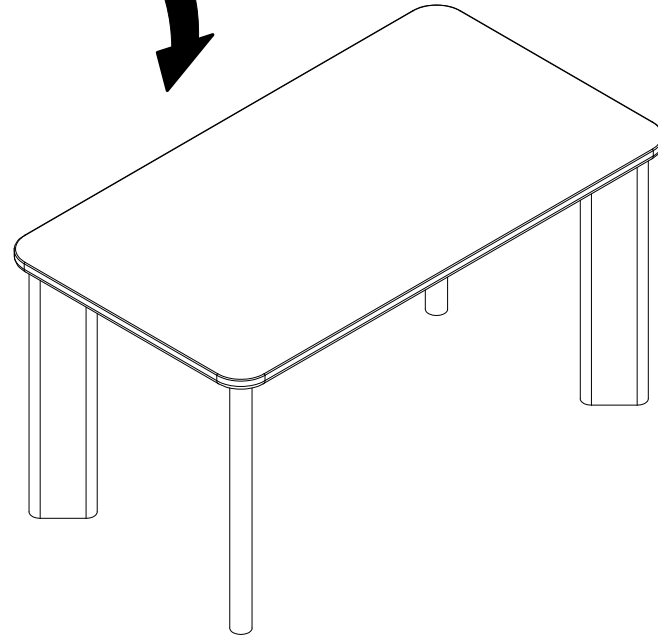
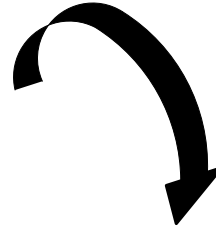
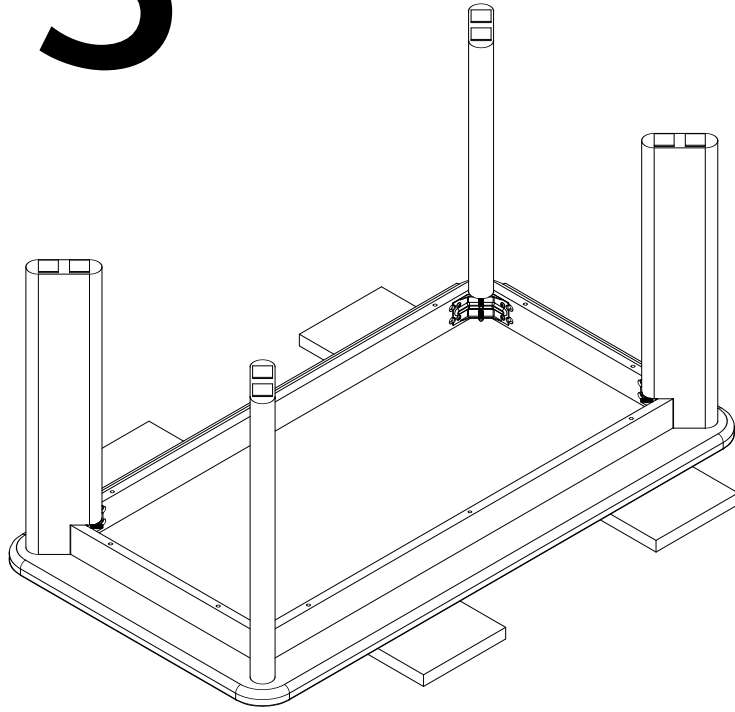


4

T52 X1		B23 X8		Q3 X8	
-----------	--	-----------	---	----------	---



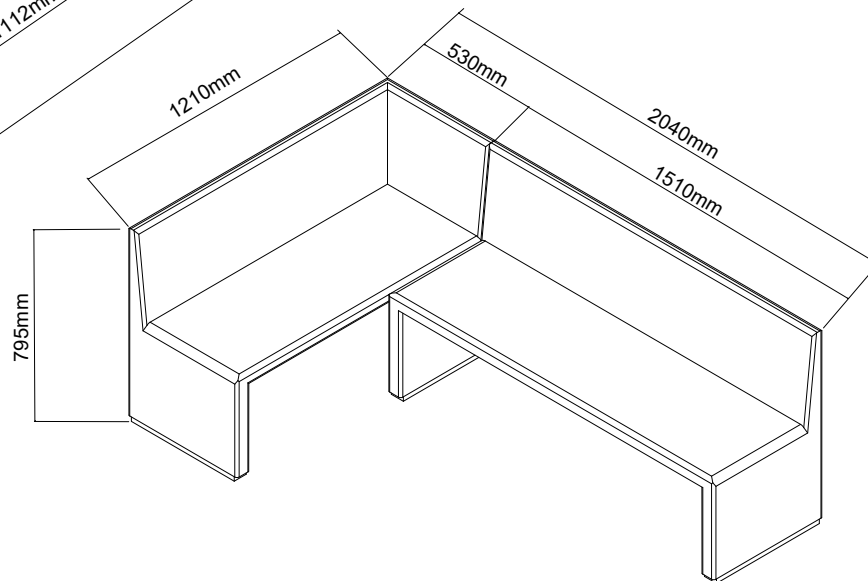
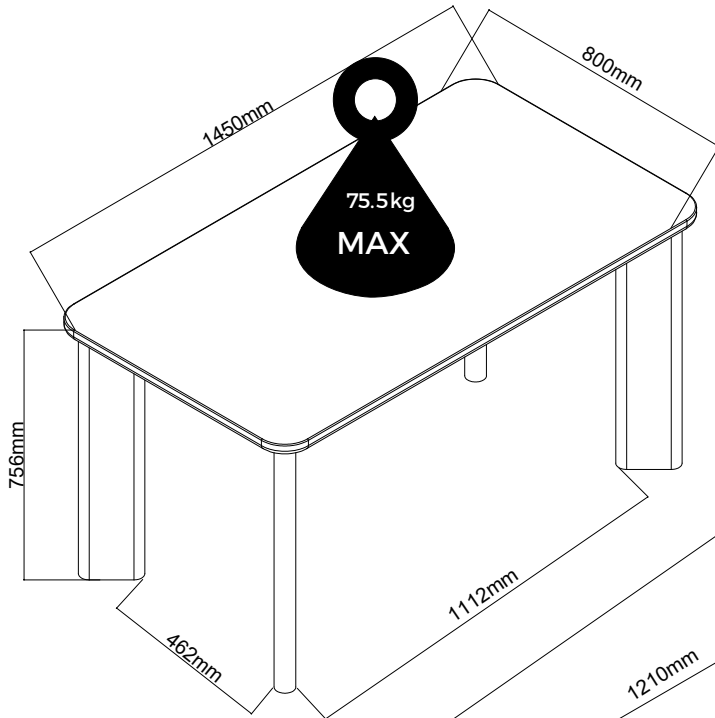
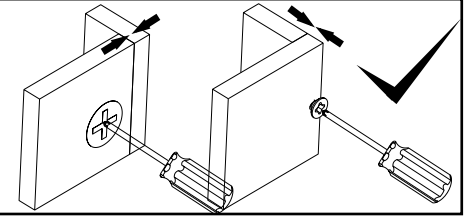
5



6

12 Months

FR 12 Mois
ES 12 Meses
NL 12 Maanden
DE 12 Monate



GB Check regularly that all assembly fastenings are properly tightened and retighten when necessary.

FR Vérifiez régulièrement que toutes les fixations soient bien serrées et resserrez si nécessaire.

ES Comprueba regularmente que las fijaciones estén bien apretadas y vuelve a apretarlas en caso necesario.

NL Controleer regelmatig of alle bevestigingen goed zijn aangedraaid; draai ze indien nodig opnieuw aan.

DE Regelmäßig kontrollieren, dass alle Beschläge und Verschraubungen gut festgezogen sind und sie bei Bedarf nachziehen.