

MADE⁺

Reba

Tall Shelf

Étagère haute

Hoge plank

Hohes Regal

Estante alto



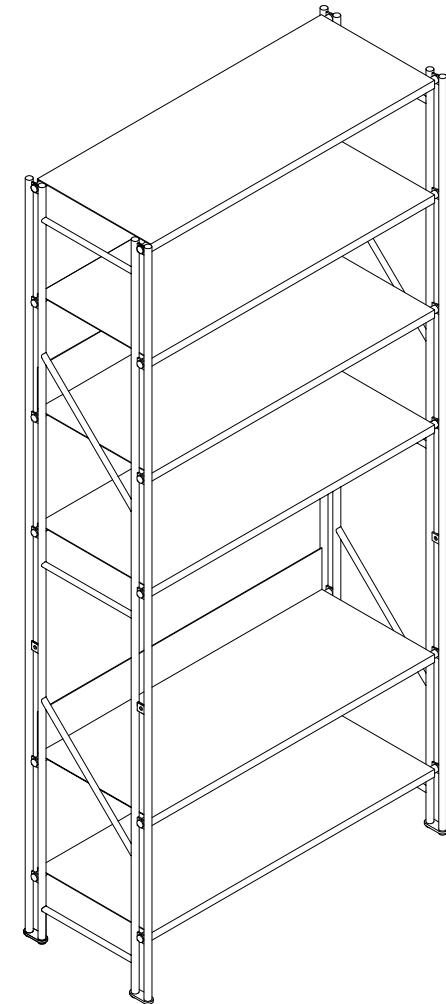
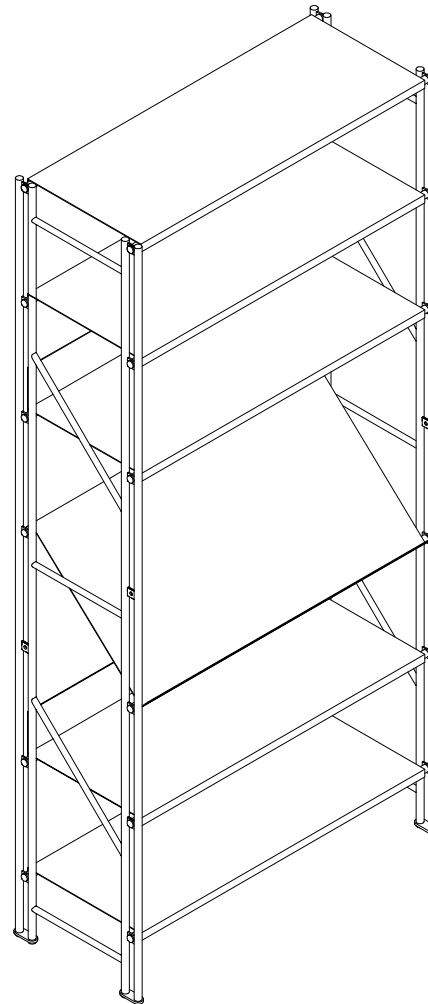
GB - Recommendations for the continual safe use of this product are stated on the final page of these instructions. Please retain for future reference.

FR - Les conseils d'utilisation de ce produit sont indiqués sur la dernière page de ces instructions. Veuillez les conserver pour vous y référer si besoin.

NL - Aanwijzingen voor veilig gebruik van dit meubel worden toegelicht op de laatste pagina van deze Instructies. Bewaar deze folder goed.

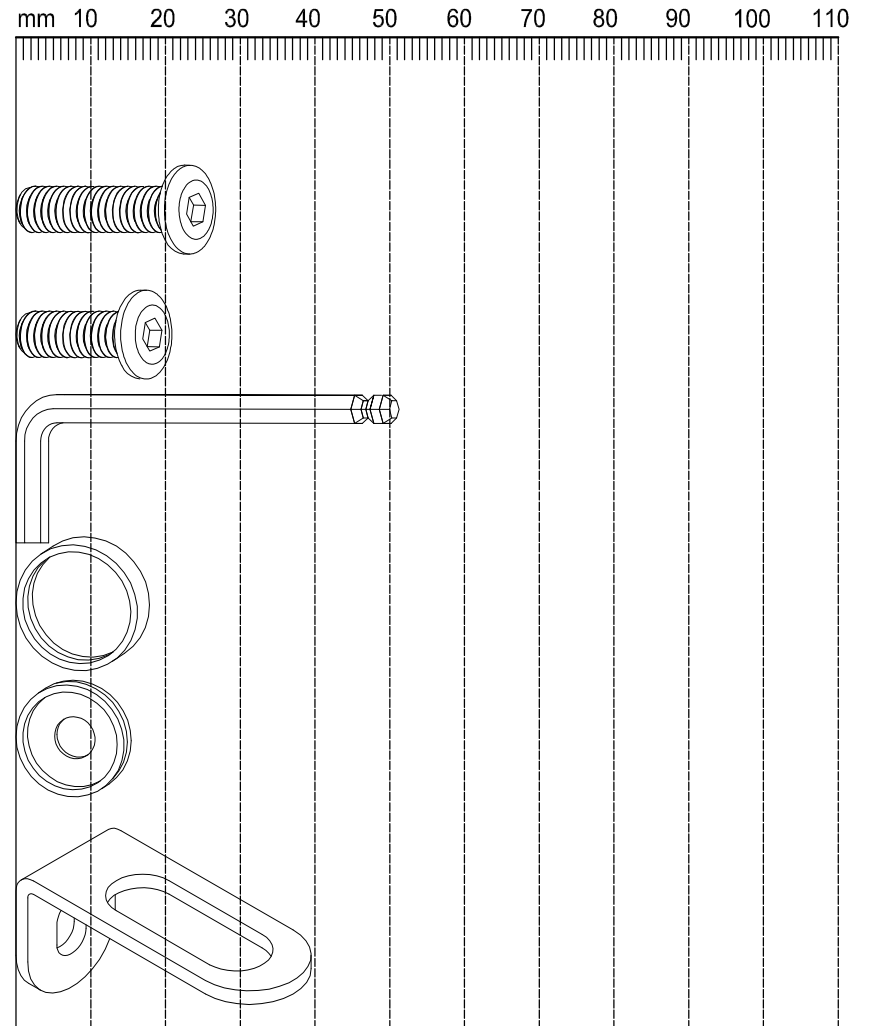
DE - Auf der letzten Seite dieser Anleitung findest du Hinweise für eine langfristig sichere Anwendung dieses Produktes. Bitte bewahre sie gut auf.

ES - Las recomendaciones para el uso continuado de este producto figuran en la última página de estas instrucciones. Por favor, consérvalas para futuras consultas.



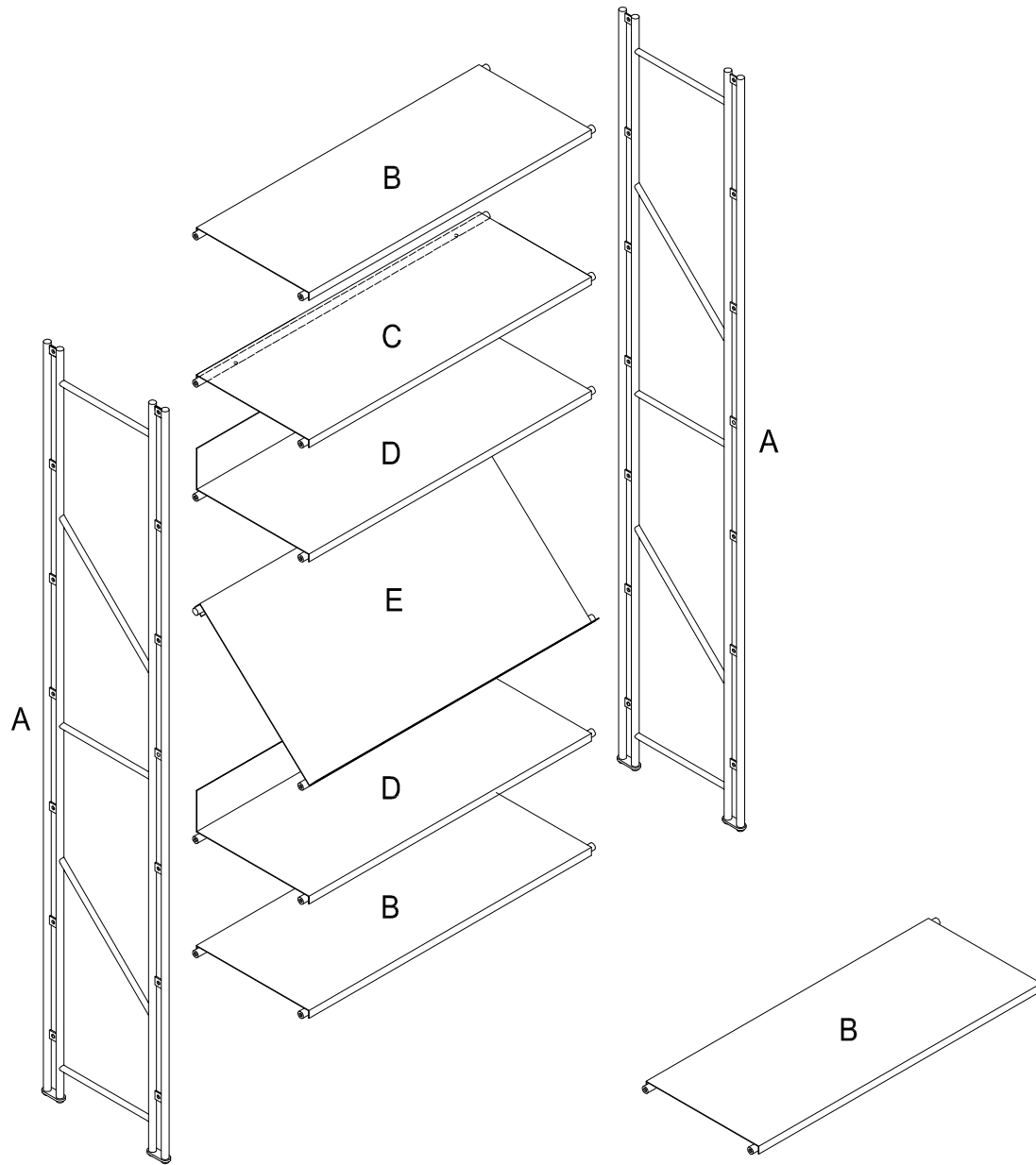
Reba Tall shelving - W34055/ W64844
Made In China

Fixtures and Fittings Supplied			
Ref	Dimensions	Qty.	Spare Qty.
H1	M6x19mm	24	2
H2	M6x13mm	2	1
H3	4mm	2	N/A
H4	Ø18x5mm	24	2
H5	Ø16x4mm	24	2
H6	40x15x20mm	2	N/A



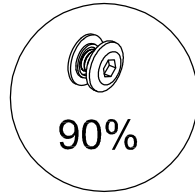
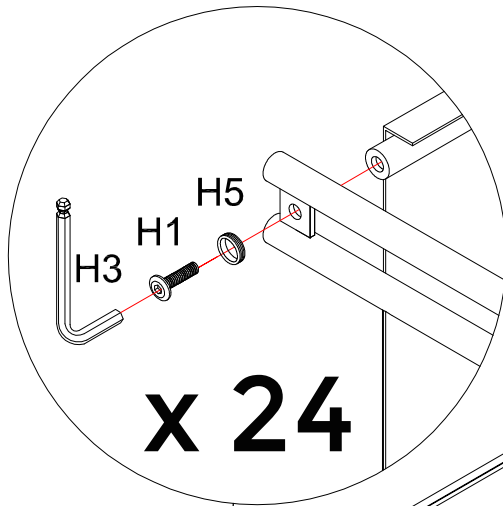
2 x 

00:30 

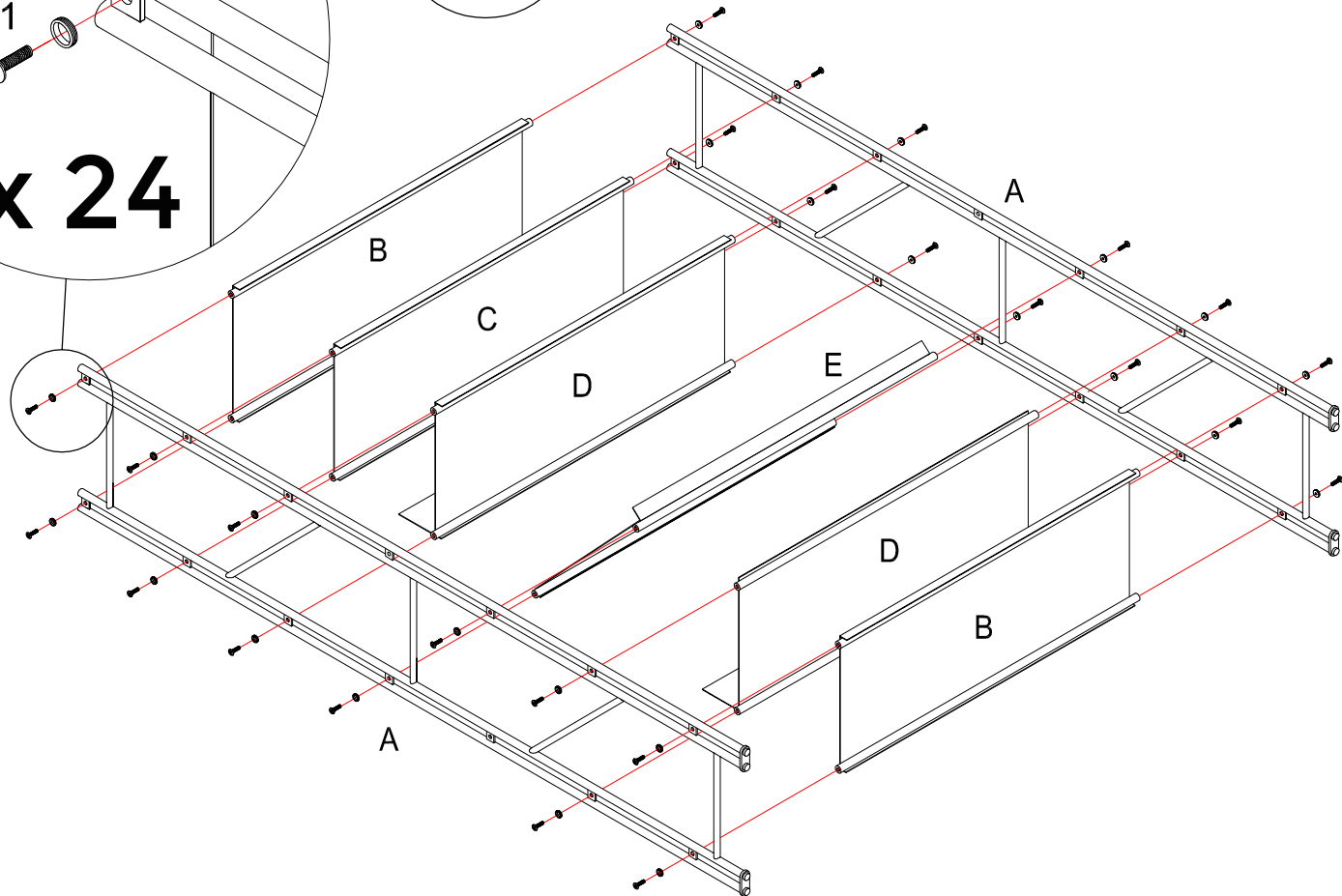


Assembly 1

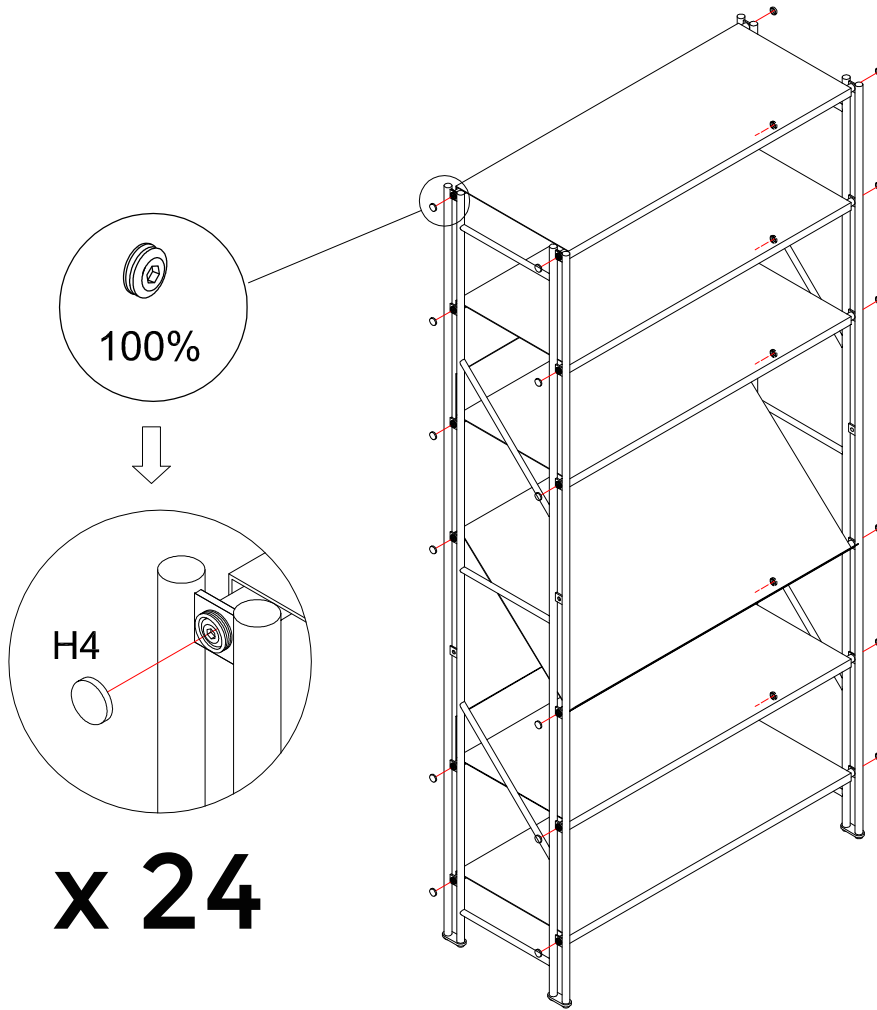
1



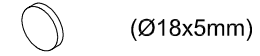
H1 x 24	H5 x 24
 (M6x19mm)	 (Ø16x4mm)
H3 x 1	
 (M6x19mm)	



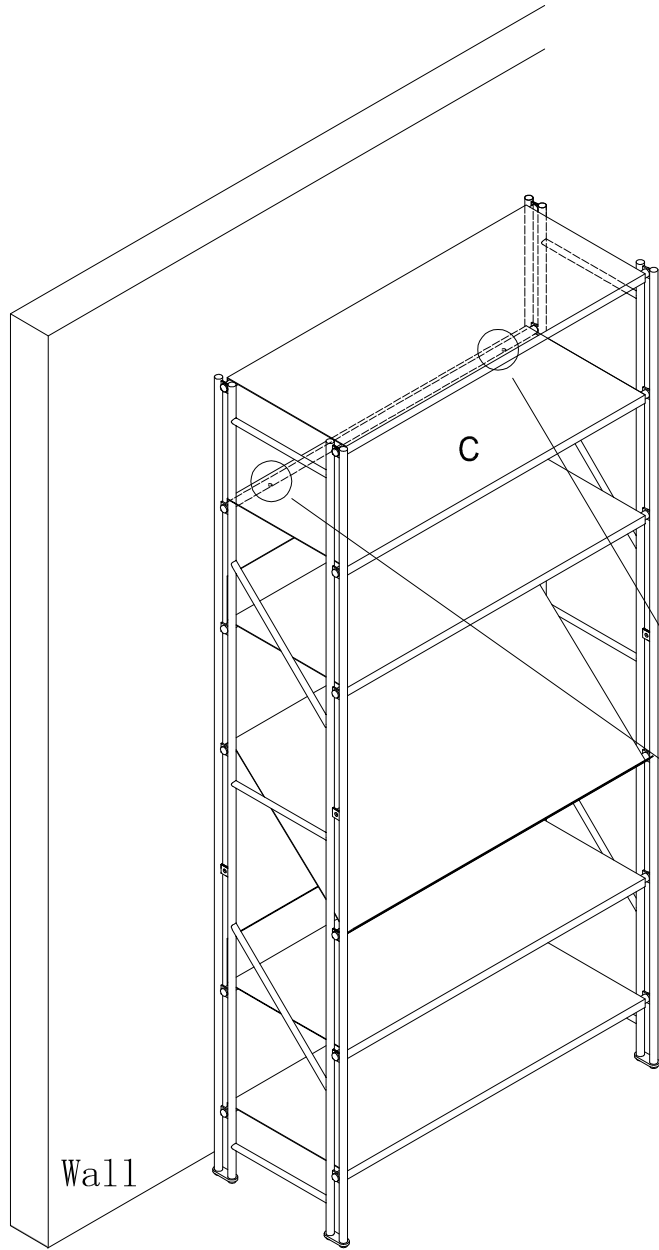
2



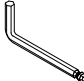


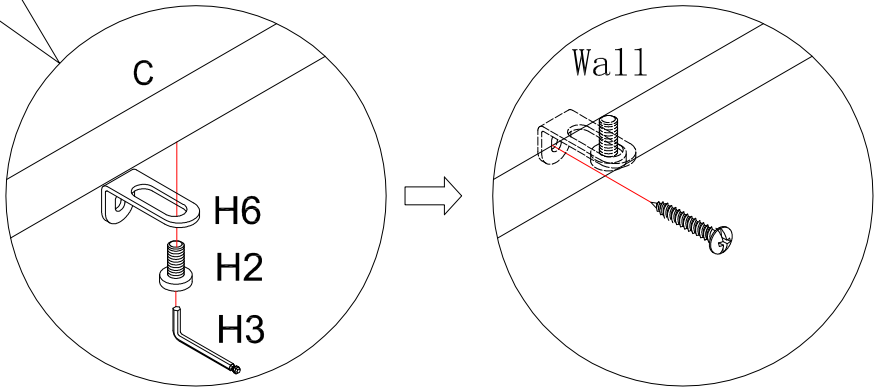
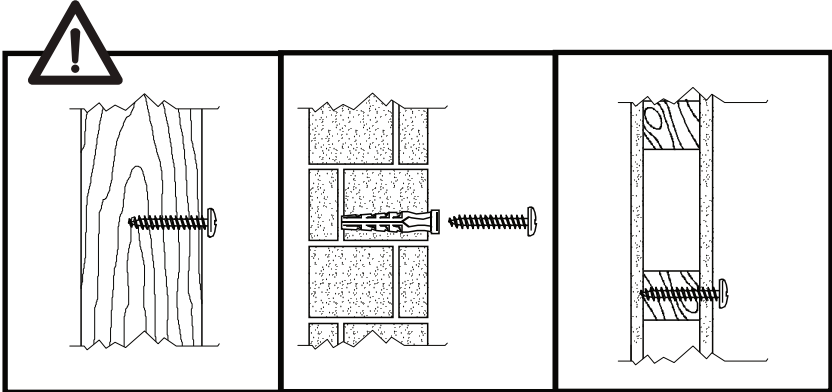
H4 x 24



3



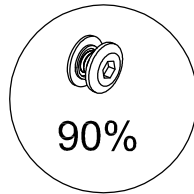
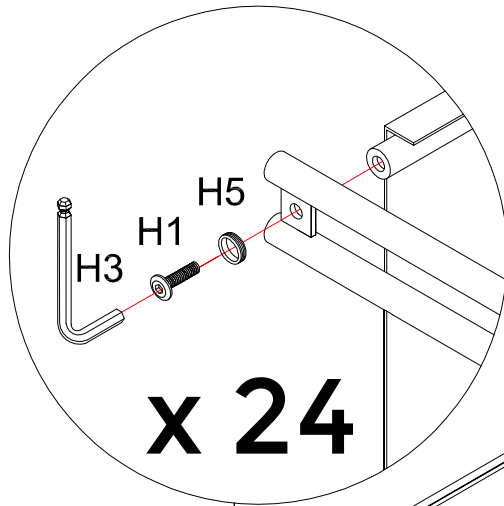
H2 x 2	H6 x 2
 (M6x13mm)	 (40x15x20mm)
H3 x 1	
 (4mm)	(4mm)



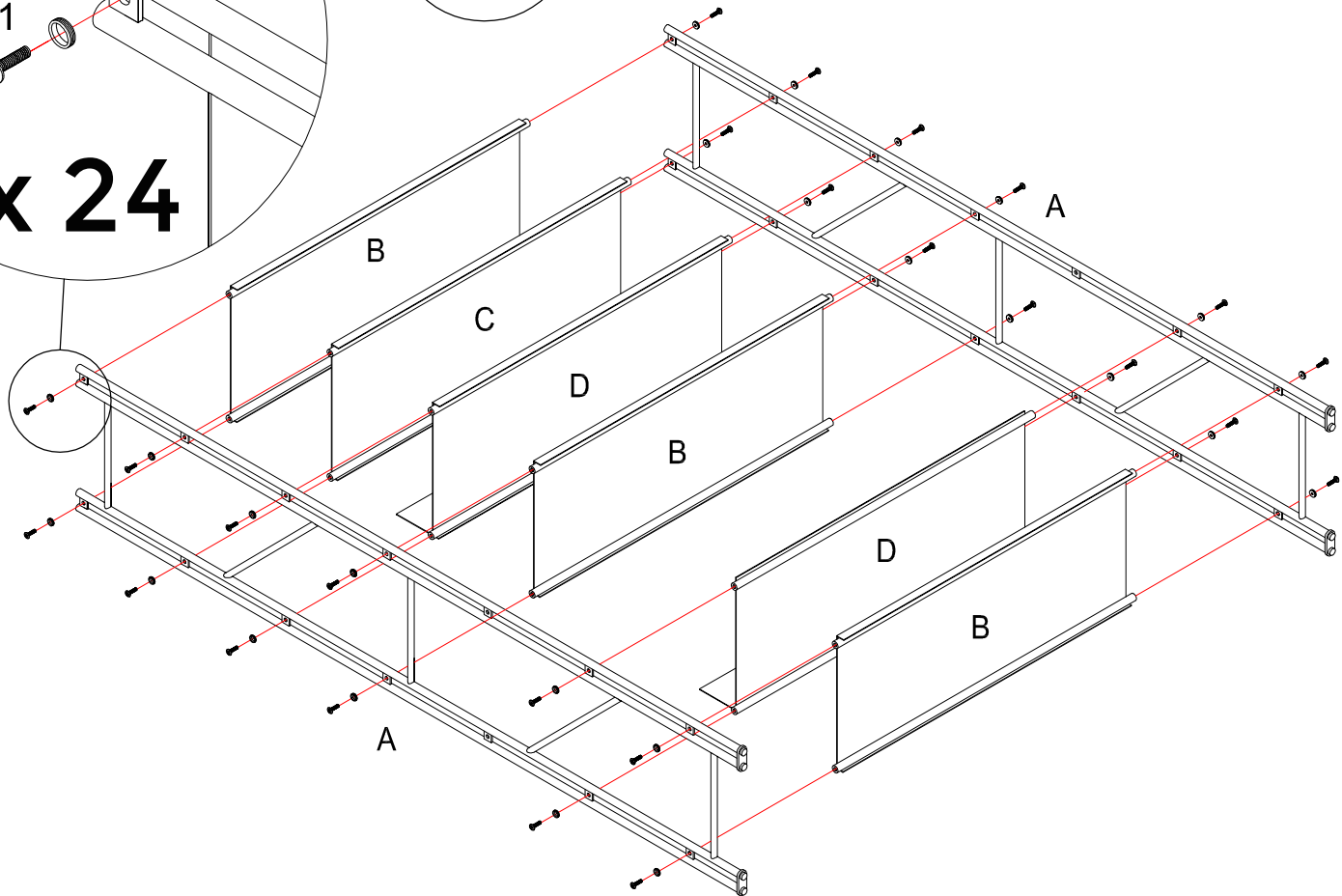
x 2

Assembly 2

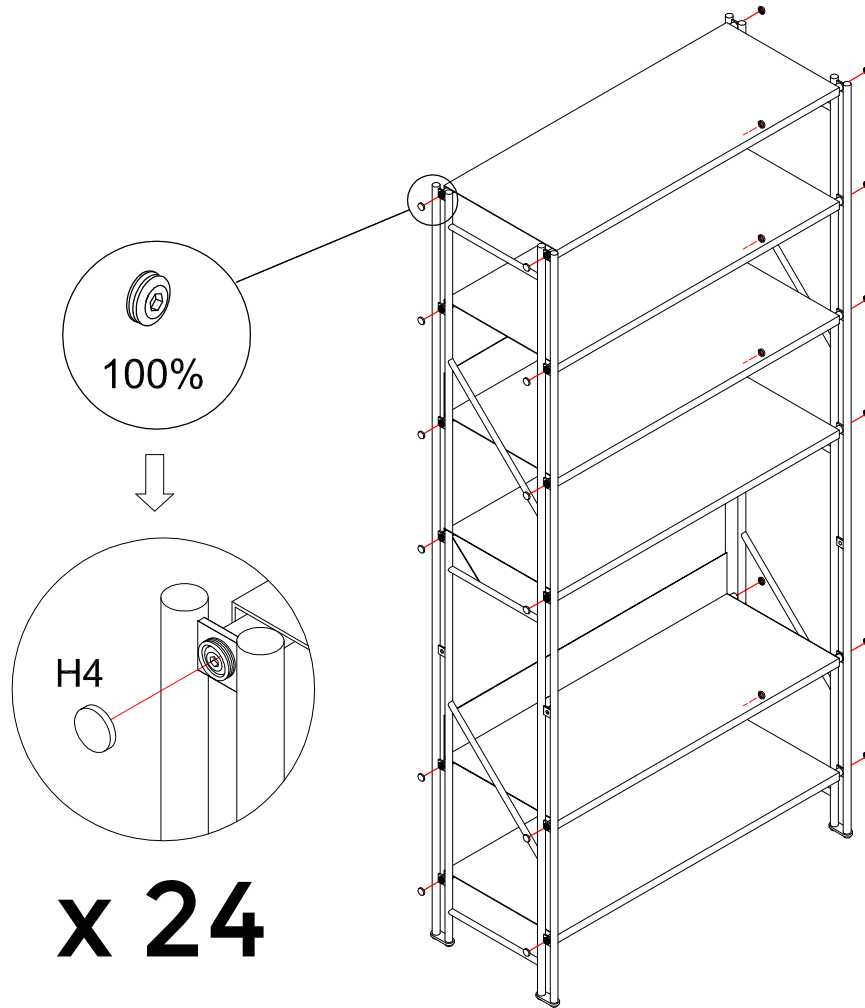
1



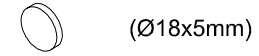
H1 x 24	H5 x 24
 (M6x19mm)	 (Ø16x4mm)
H3 x 1	
 (M6x19mm)	



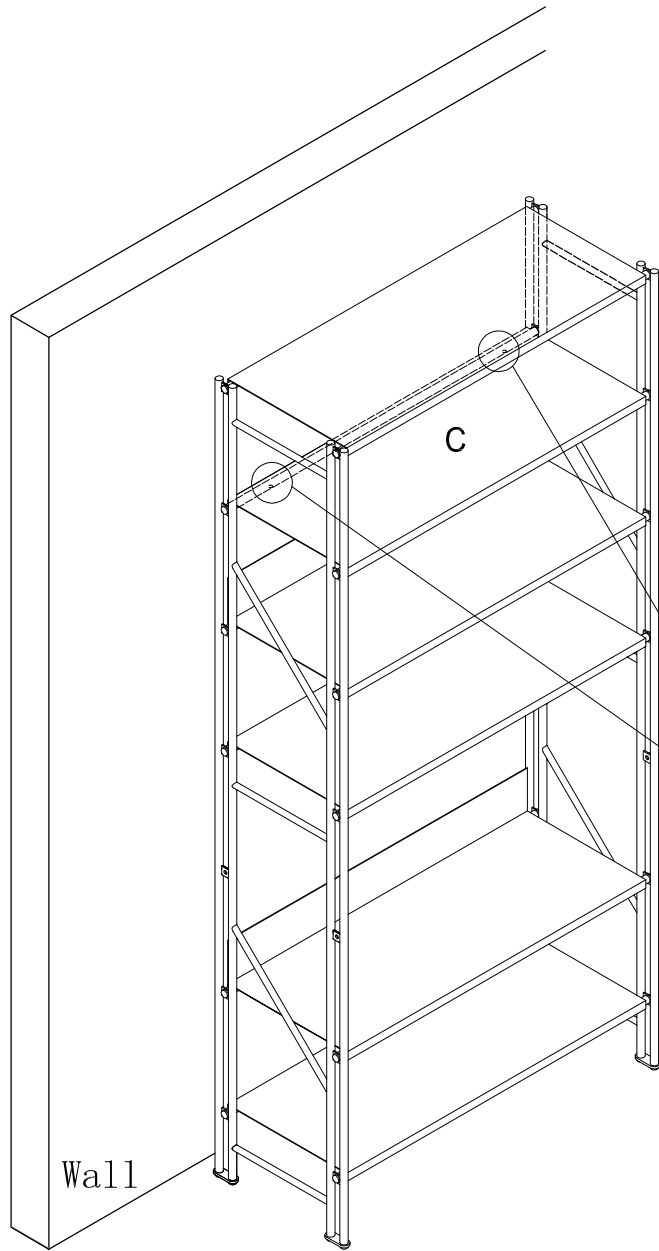
2



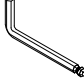


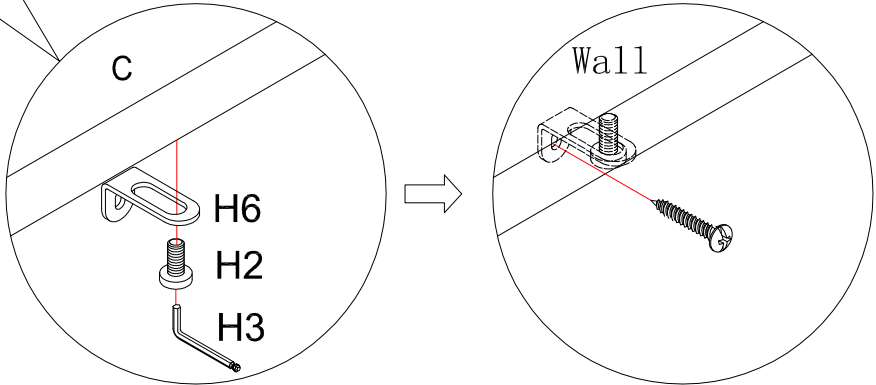
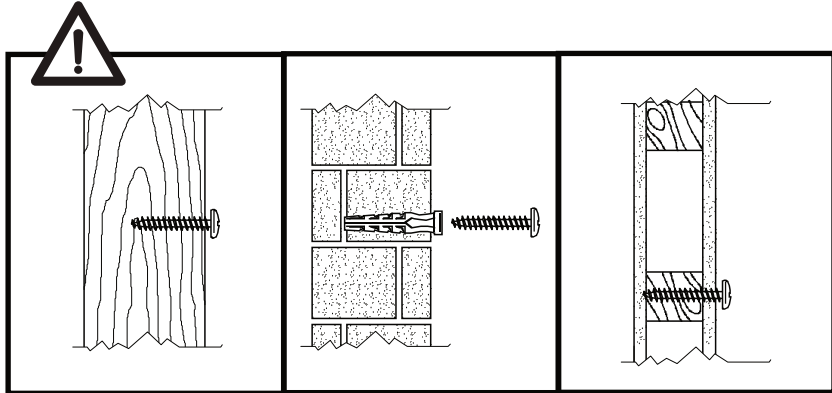
H4 x 24



3



- | | |
|---|--|
| H2 x 2 | H6 x 2 |
|  (M6x13mm) |  (40x15x20mm) |
| H3 x 1 | |
|  (4mm) | |



x 2



GB - Check regularly that all assembly fastenings are properly tightened and retighten when necessary

FR - Vérifiez régulièrement que toutes les fixations soient bien serrées et resserrez si nécessaire.

NL - Controleer regelmatig of alle bevestigingen goed zijn aangedraaid; draai ze indien nodig opnieuw aan.

DE - Regelmäßig kontrollieren, dass alle Beschläge und Verschraubungen gut festgezogen sind und sie bei Bedarf nachziehen.

ES - Comprueba regularmente que las fijaciones estén bien apretadas y vuelve a apretarlas en caso necesario.

