

# MADE<sup>+</sup>

## Eliau

Double Wardrobe

Armoire 2 portes

Kledingkast met 2 deuren

2-türiger Kleiderschrank

Armario de 2 puertas



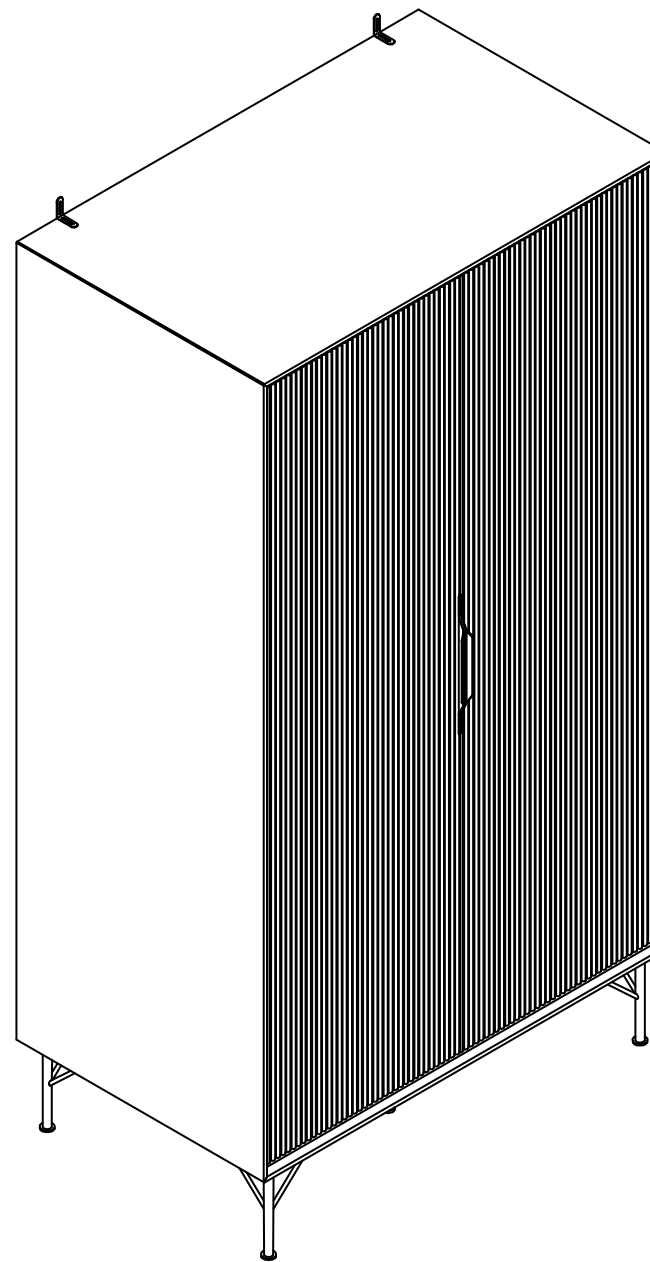
**GB** - Recommendations for the continual safe use of this product are stated on the final page of these instructions. Please retain for future reference.

**FR** - Les conseils d'utilisation de ce produit sont indiqués sur la dernière page de ces instructions. Veuillez les conserver pour vous y référer si besoin.

**NL** - Aanwijzingen voor veilig gebruik van dit meubel worden toegelicht op de laatste pagina van deze Instructies. Bewaar deze folder goed.

**DE** - Auf der letzten Seite dieser Anleitung findest du Hinweise für eine langfristig sichere Anwendung dieses Produktes. Bitte bewahre sie gut auf.

**ES** - Las recomendaciones para el uso continuado de este producto figuran en la última página de estas instrucciones. Por favor, consérvalas para futuras consultas.



Eliau Double Wardrobe - H80548 / W87127  
Made in China



# SAFETY DISCLAIMER

---

## **GB**

- A safety strap / bracket is included with this item.  
Please ensure the strap / bracket is attached to the product and the wall to ensure it remains stable at all times during use.
- The unit must only be used on a level floor.

## **FR**

- Une sangle / un support de sécurité est inclus dans cet article.  
Assurez-vous que la sangle / le support soit fixé au produit et au mur pour s'assurer qu'il reste stable en permanence pendant l'utilisation.
- Le produit doit être utilisé à hauteur de plancher.

## **NL**

- Dit product is inclusief veiligheids riempje / haakje.  
Zorg ervoor dat het riempje / haakje aan het product en de muur bevestigd wordt zodat het stabiel blijft bij gebruik.
- Dit meubel dient alleen op een even vloer gebruikt te worden.

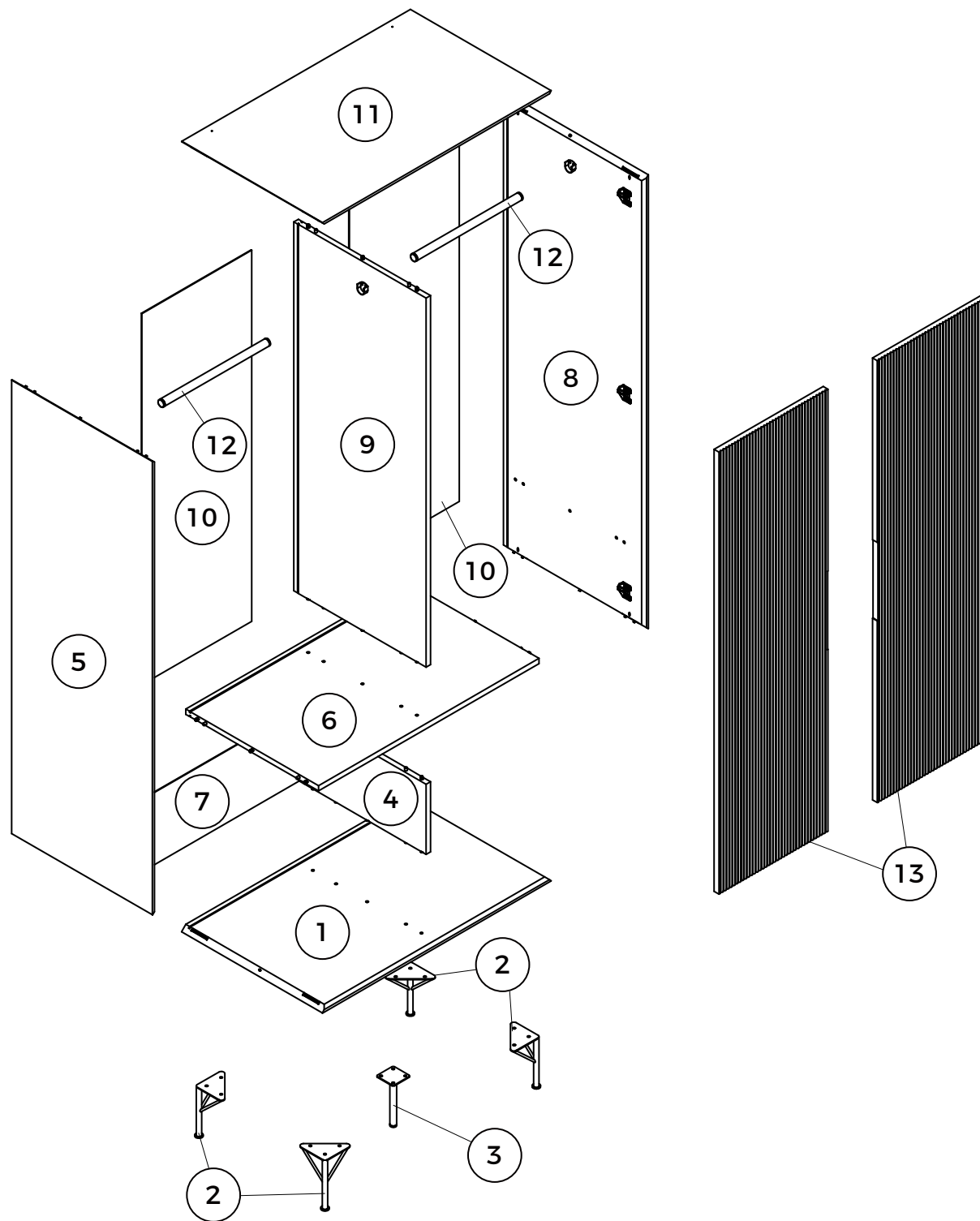
## **DE**

- Dieses Produkt enthält einen Sicherheitsriemen mit Schlaufe.  
Der Riemen und die Schlaufe müssen am Produkt und der Wand befestigt werden, damit das Produkt immer stabil steht.
- Stellen Sie das Produkt nur auf einem ebenen Untergrund auf.

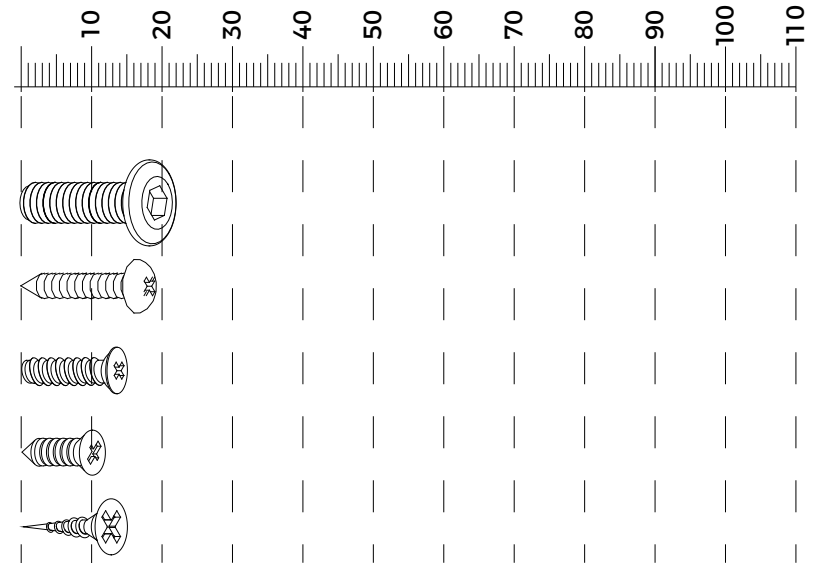
## **ES**


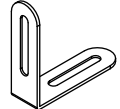
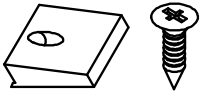
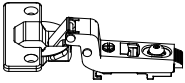
- Incluye una cinta / soporte de seguridad.  
Asegúrate de que la cinta / soporte esté adherida al producto y a la pared para garantizar que permanezca estable en todo momento durante su uso.
- El producto solo debe usarse en un suelo nivelado.

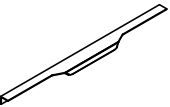
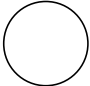
Nr	Box 1/3	Box 2/3	Box 3/3
1			1
2	4		
3	1		
4			1
5		1	
6			1
7	1		
8		1	
9	1		
10	2		
11			1
12			2
13	2		



Fixtures and Fittings Supplied			
Ref	Dimensions	Qty.	Spare Qty.
Y26	Ø6 x 15 mm	16	N/A
S41	Ø4 x 15 mm	2	N/A
U139	Ø4.5 x 15 mm	12	N/A
U115	Ø4 x 12 mm	4	N/A
U143	Ø4 x 15 mm	12	N/A



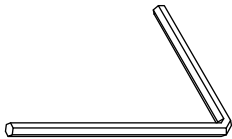
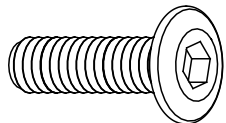
Fixtures and Fittings Supplied (Not To Scale)			
Ref	Qty.	Spare Qty.	Visual
T6	2	N/A	
N7	2	N/A	
T38	16	N/A	
C11	6	N/A	

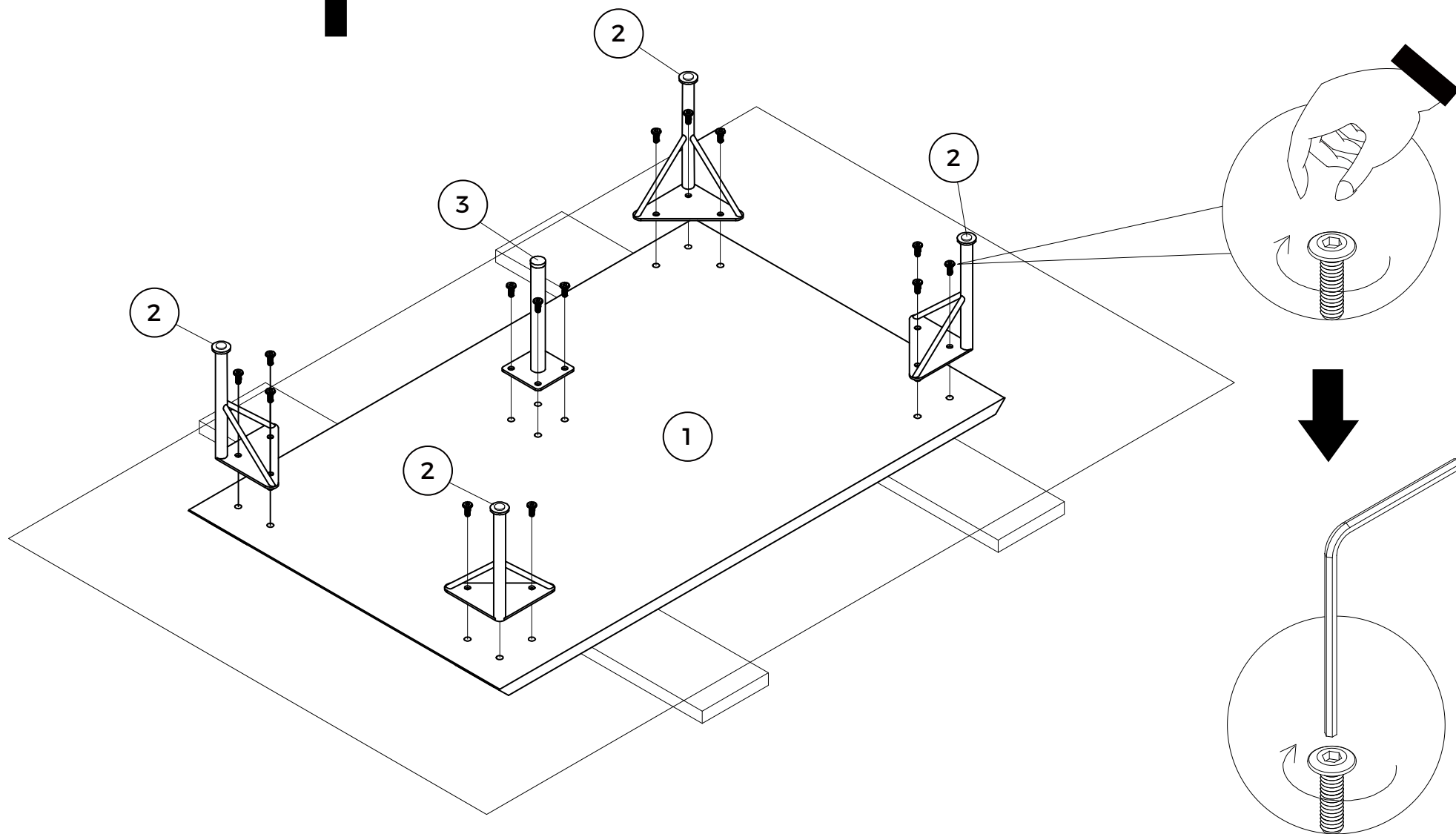
Fixtures and Fittings Supplied (Not To Scale)			
Ref	Qty.	Spare Qty.	Visual
E58	2	N/A	
O1	12	N/A	

X2 

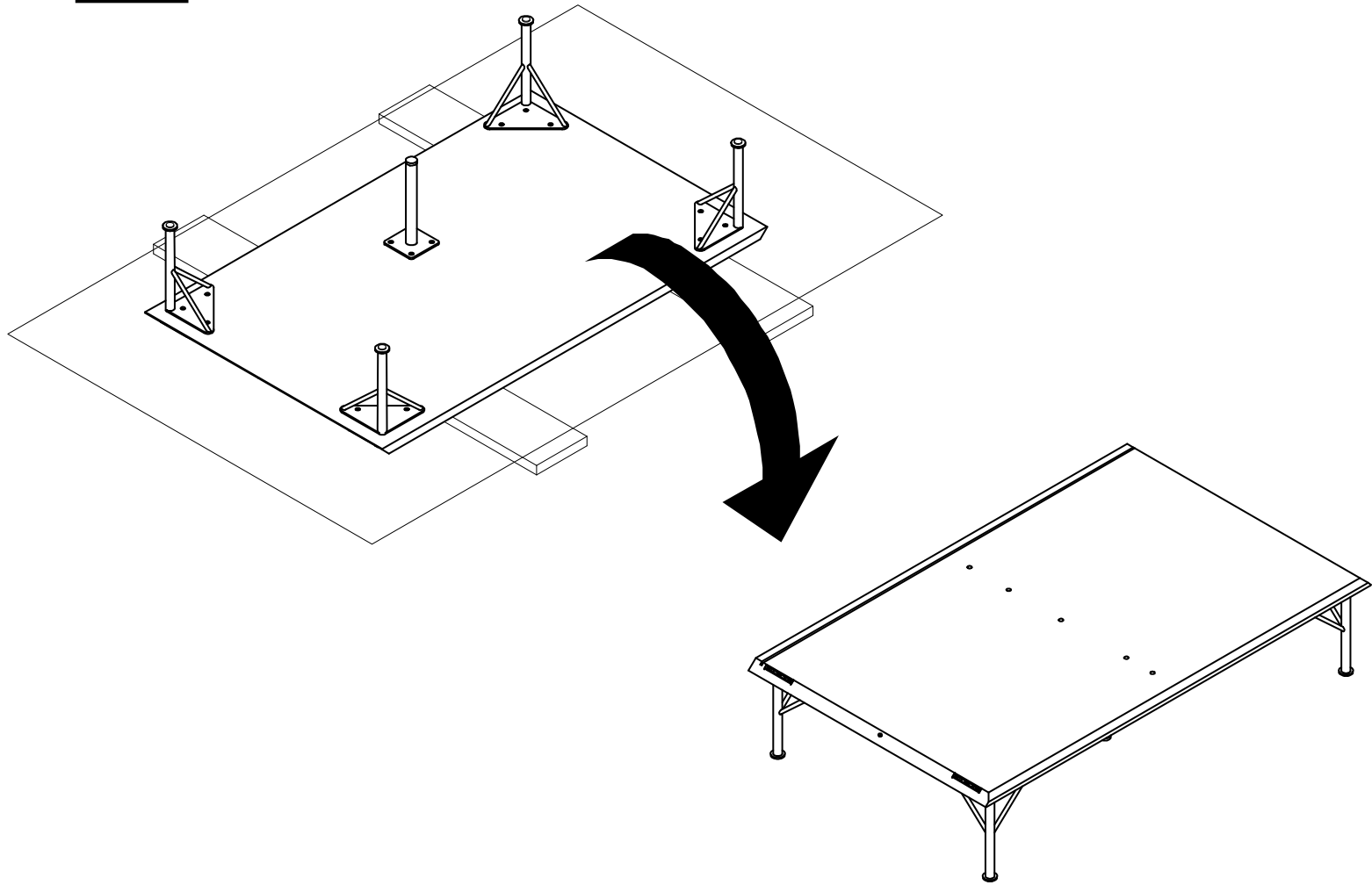
00:45 

# 1

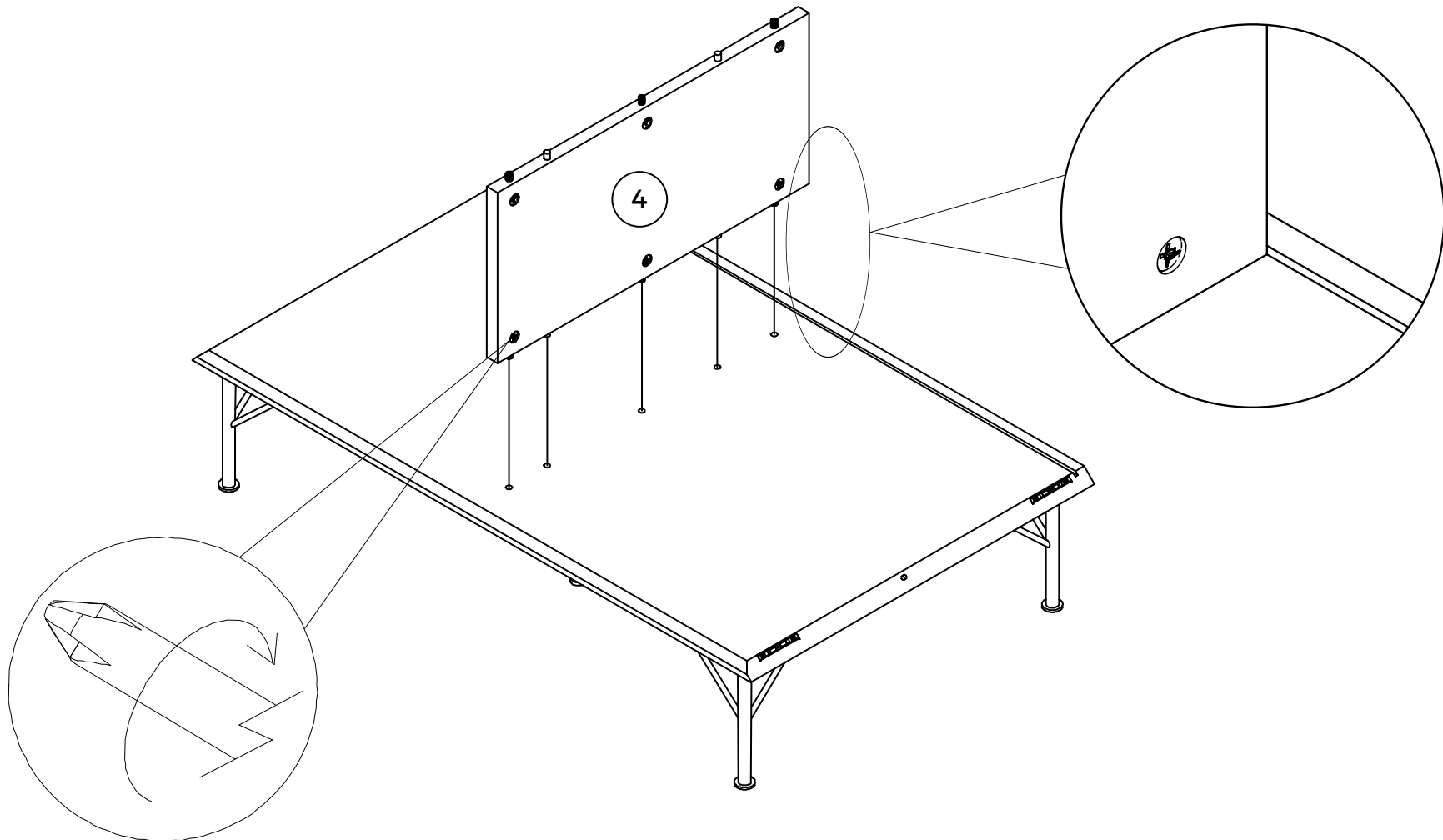
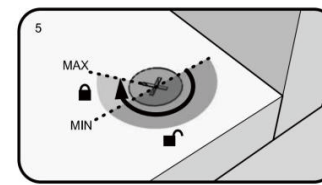
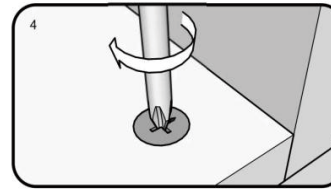
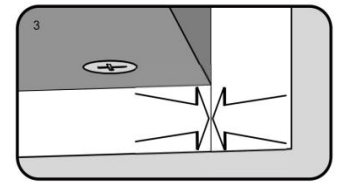
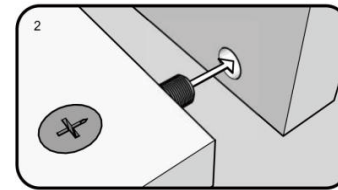
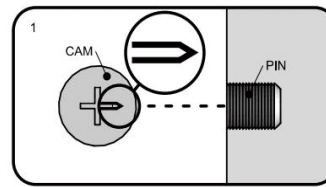
T6		Y26	
X2		X16	Ø6 x 15 mm



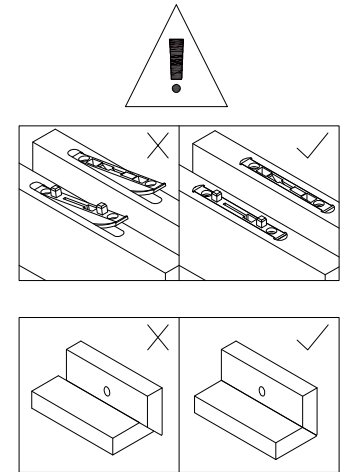
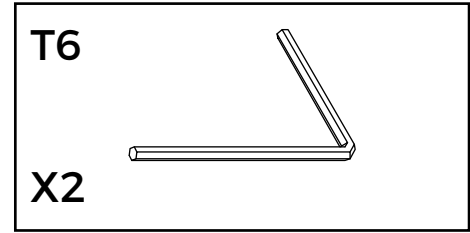
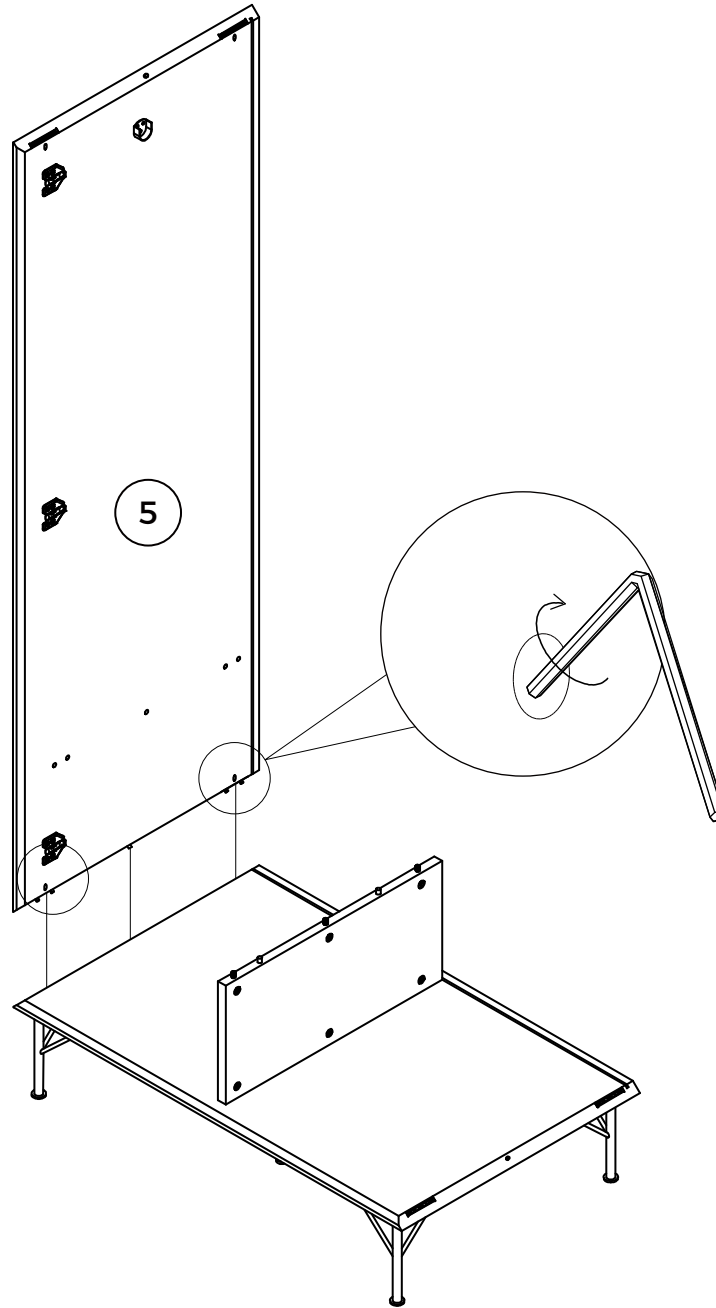
2



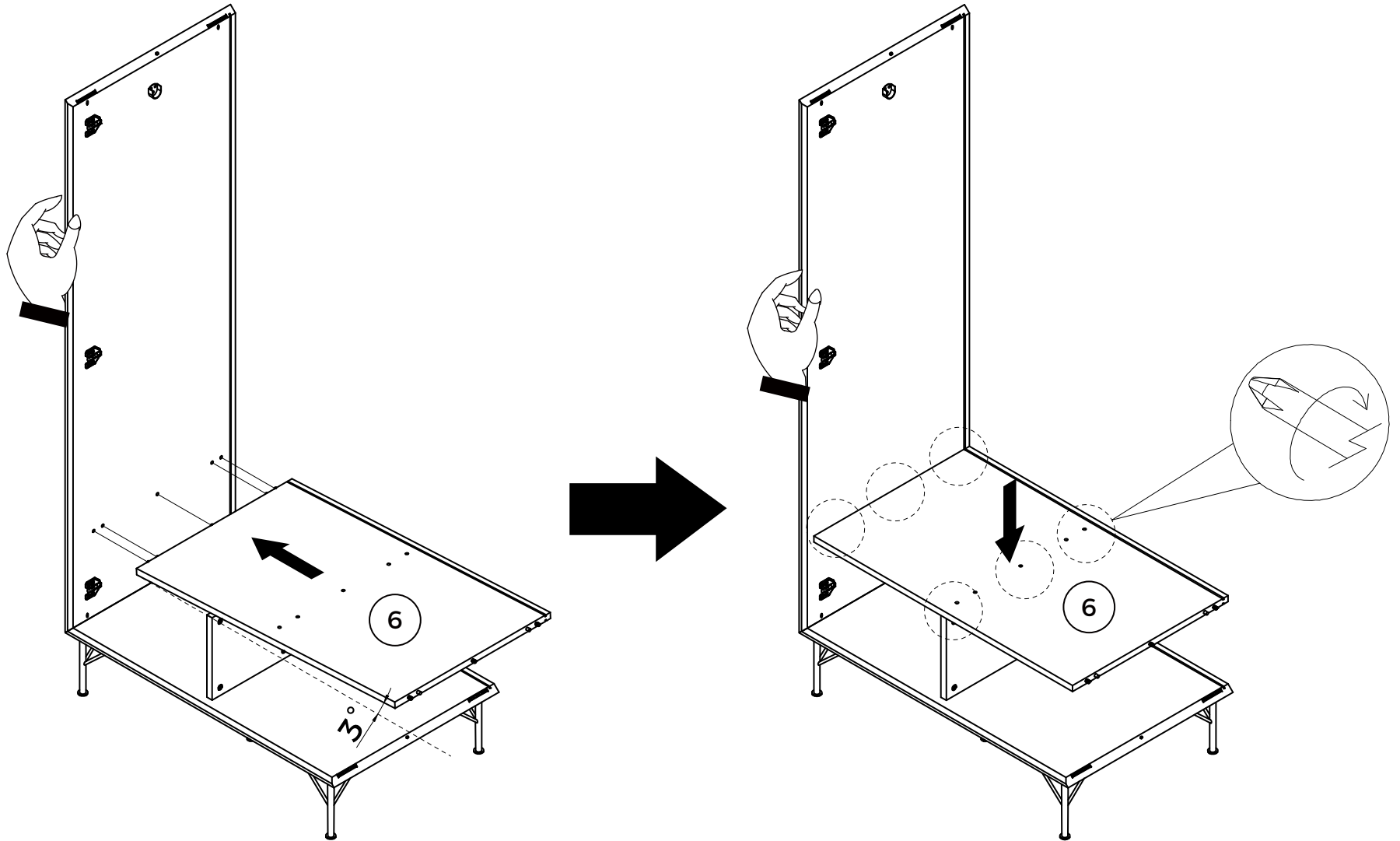
# 3



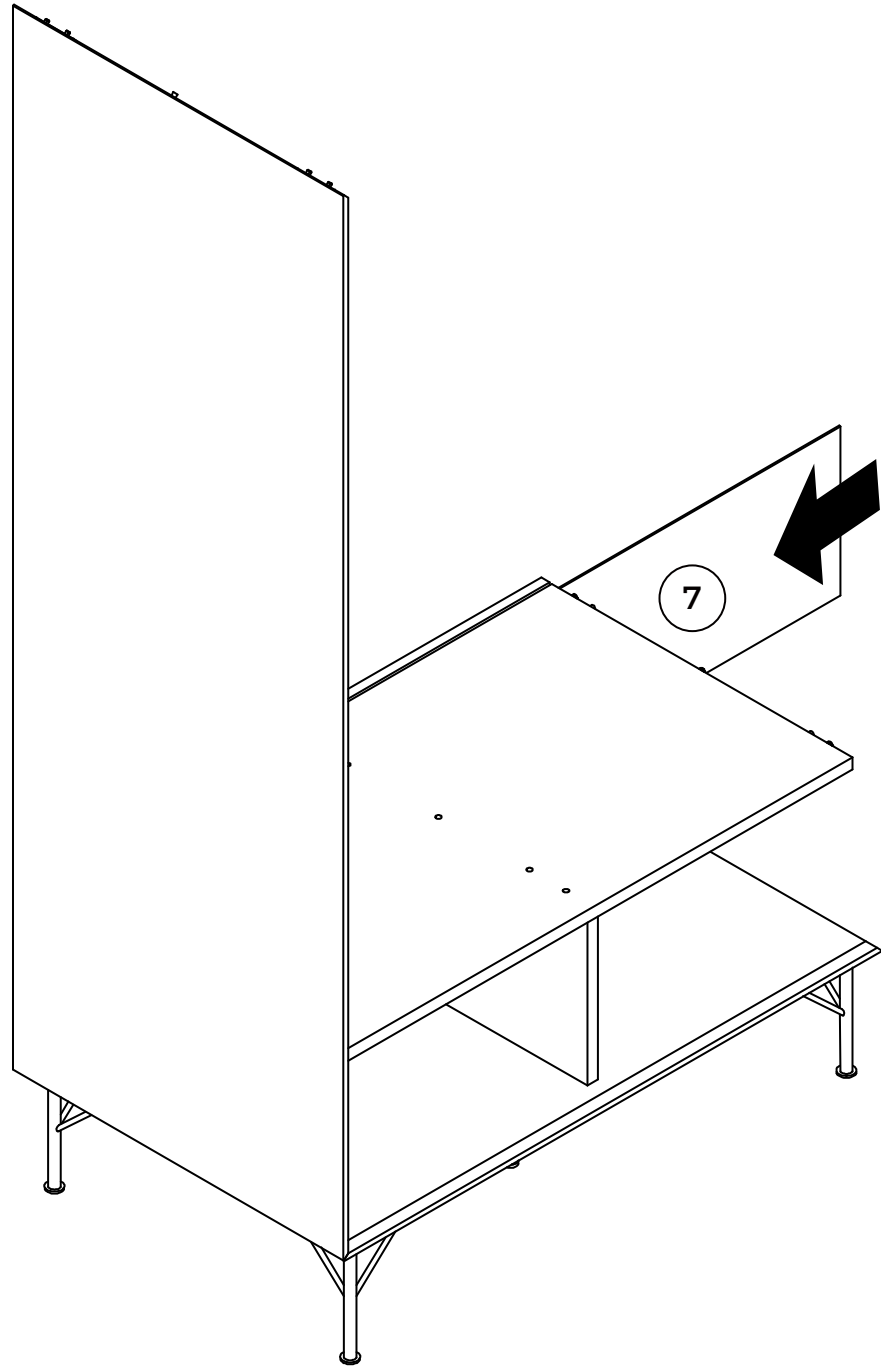
# 4



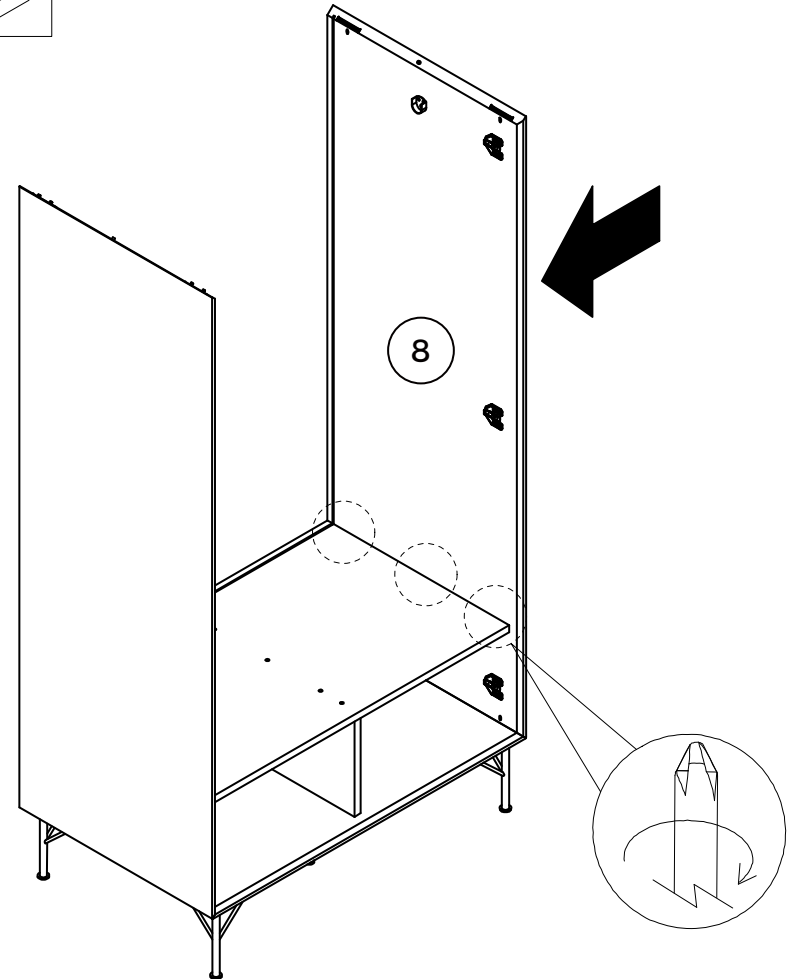
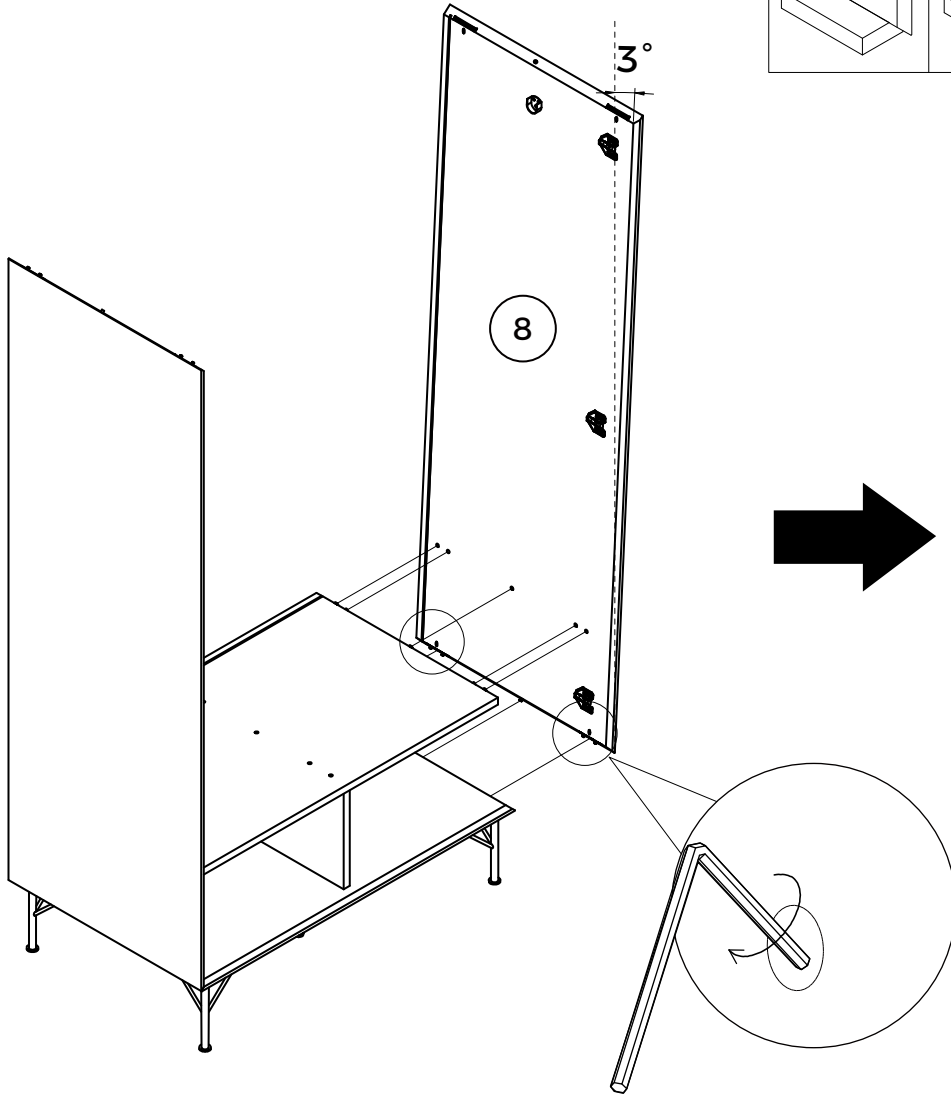
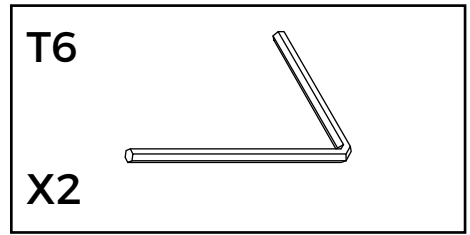
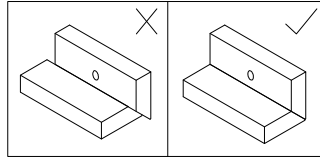
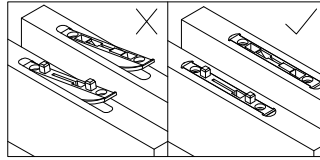
# 5



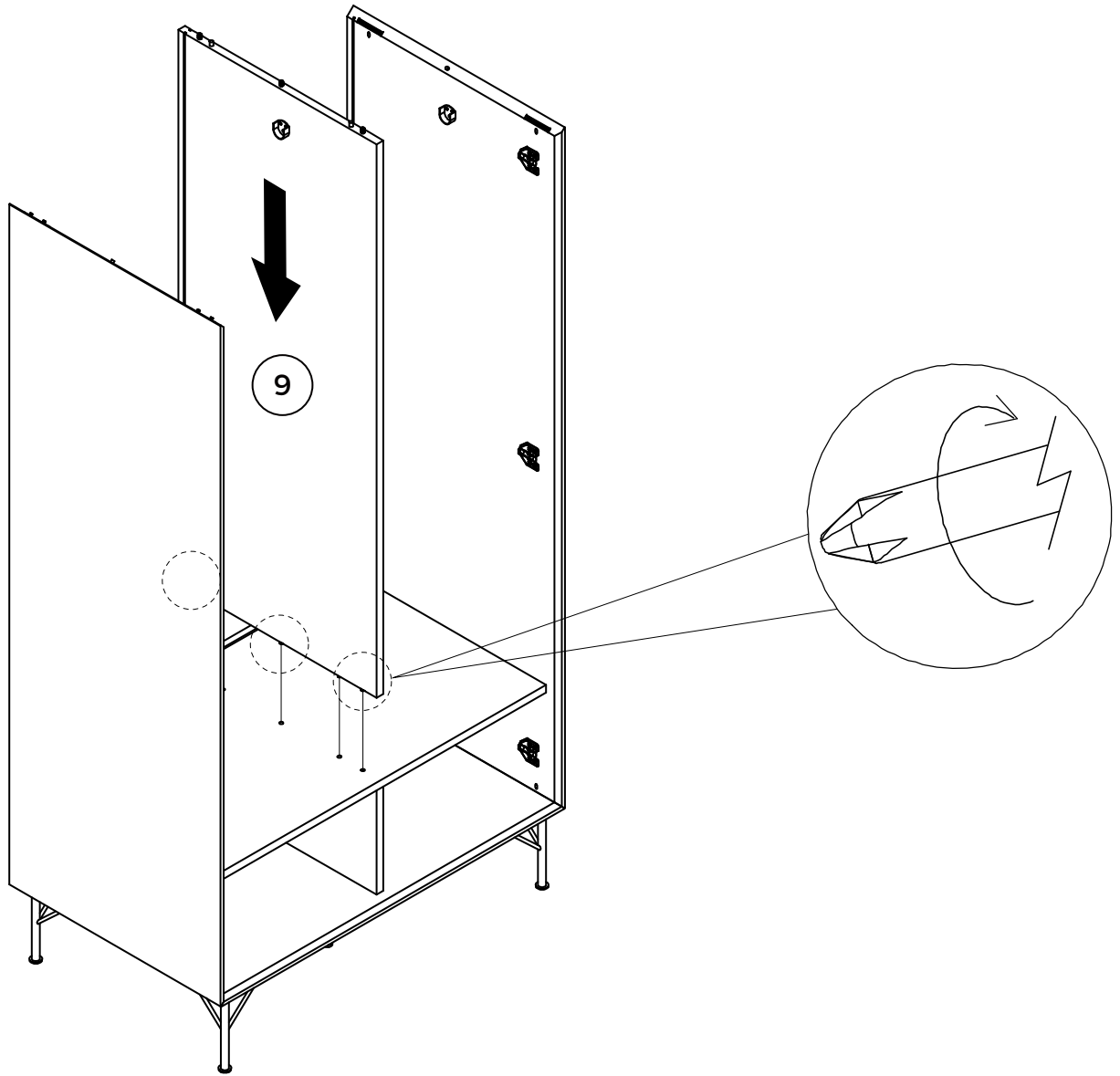
6



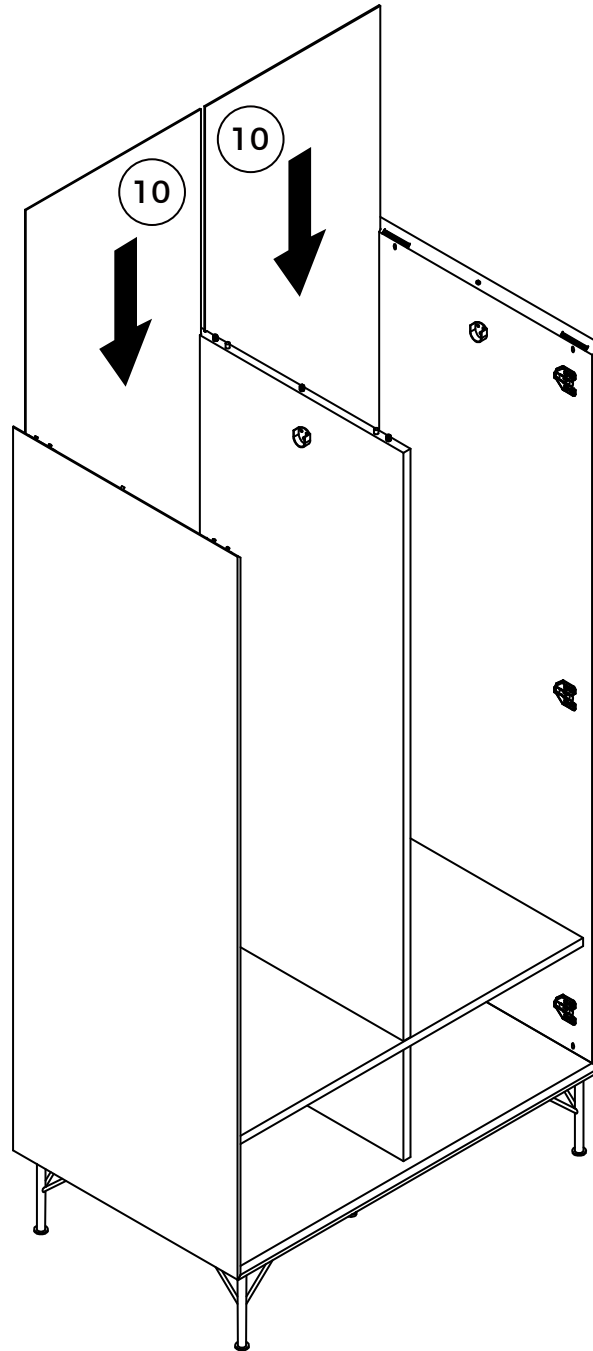
# 7



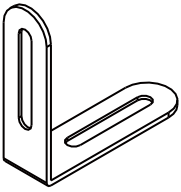
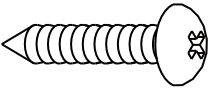
8

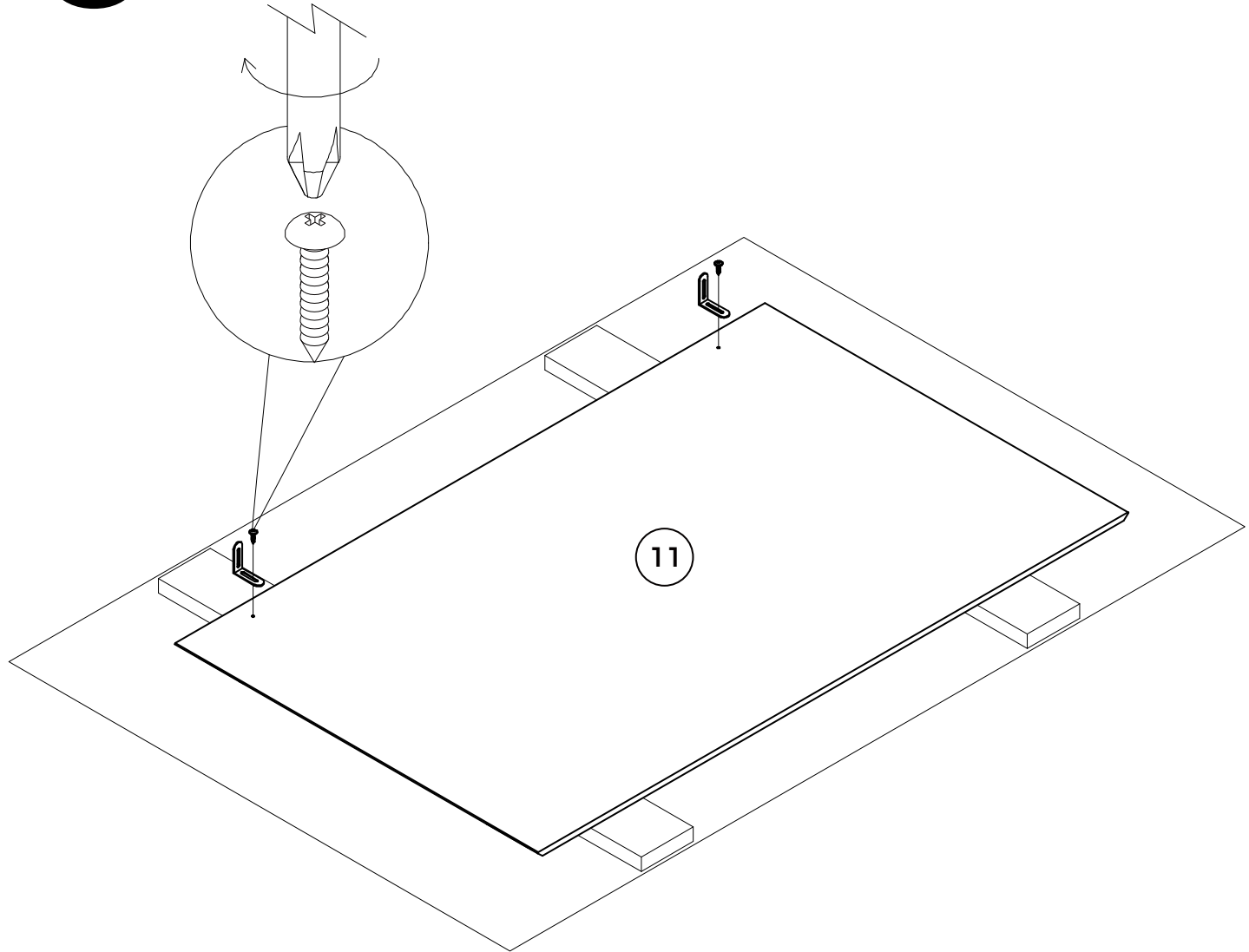


# 9

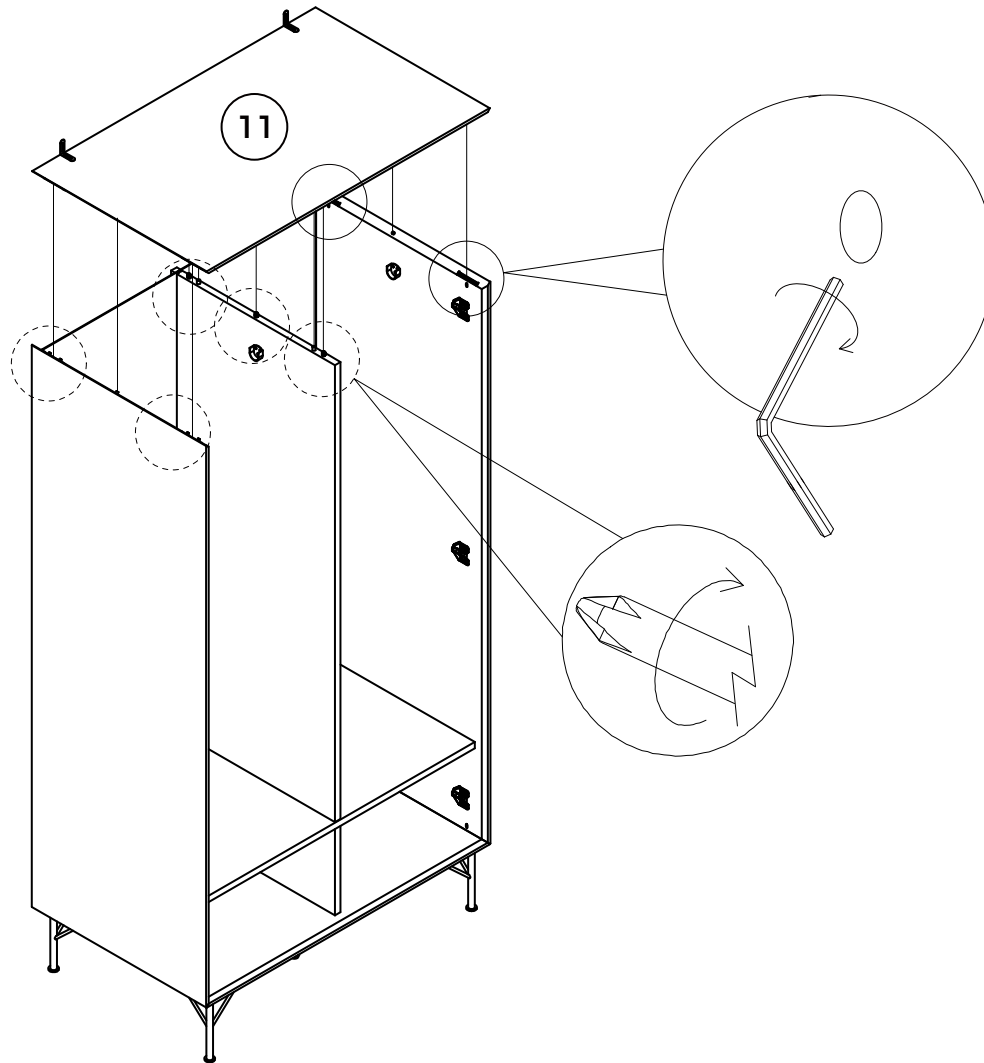
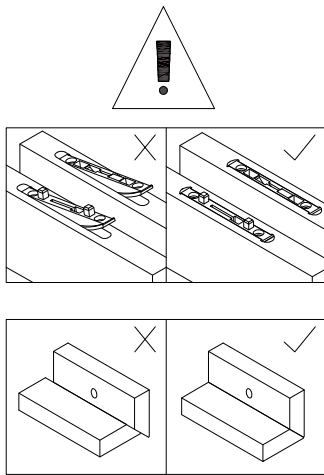
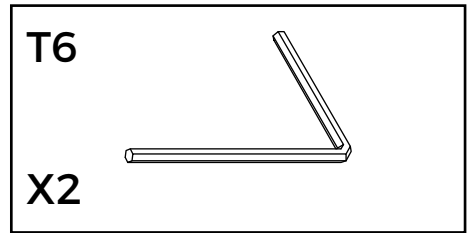


# 10

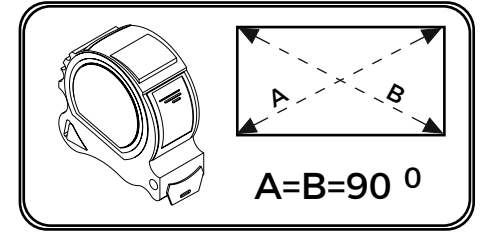
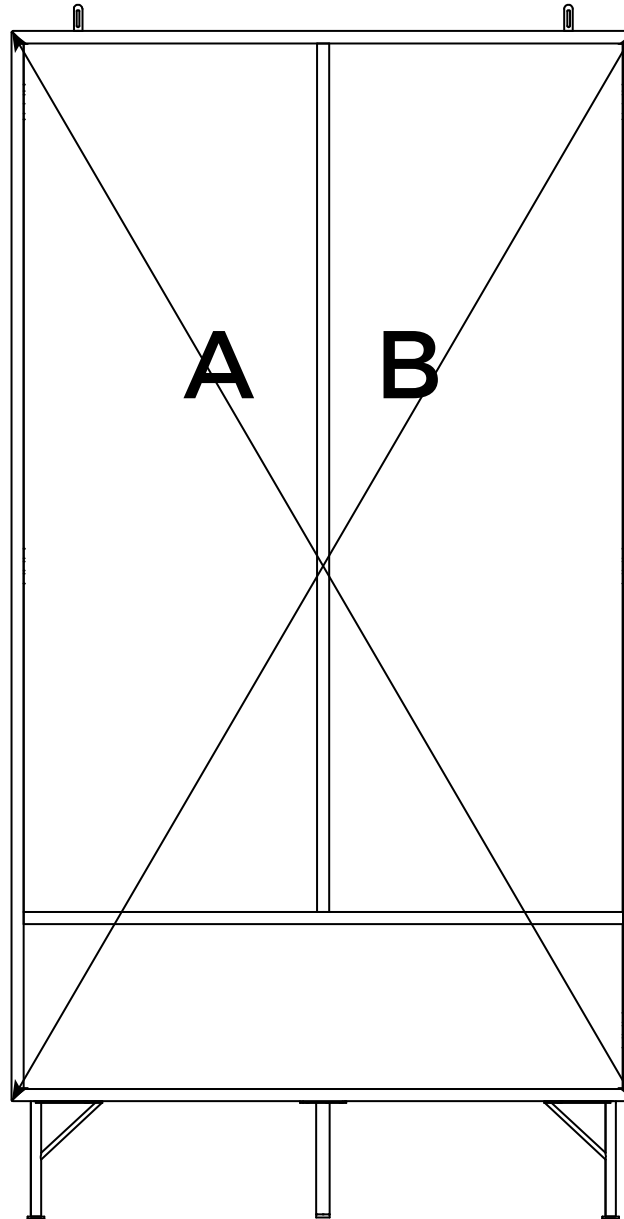
N7		S41	
X2		X2	Ø4 x 15 mm



# 11

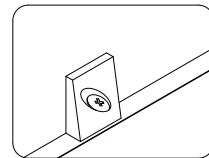
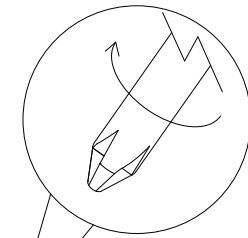
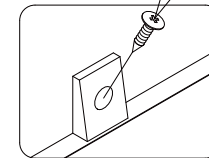
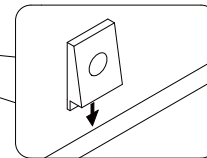
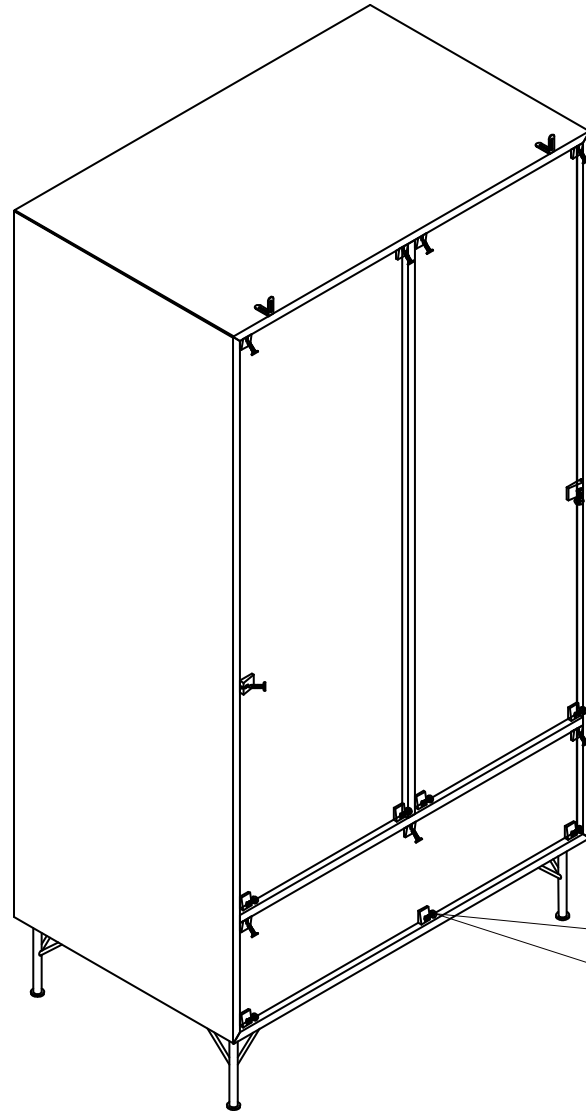
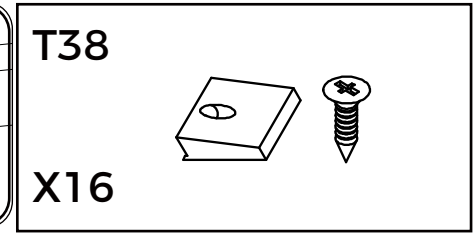
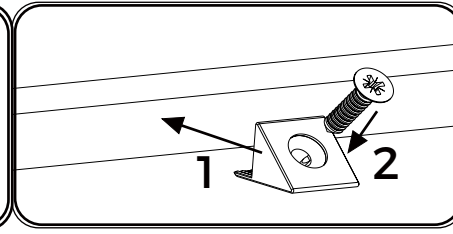
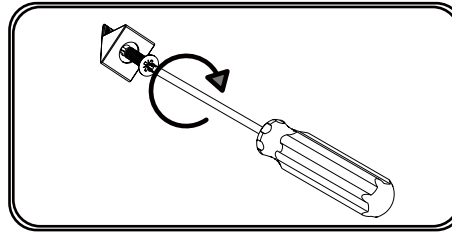


# 12

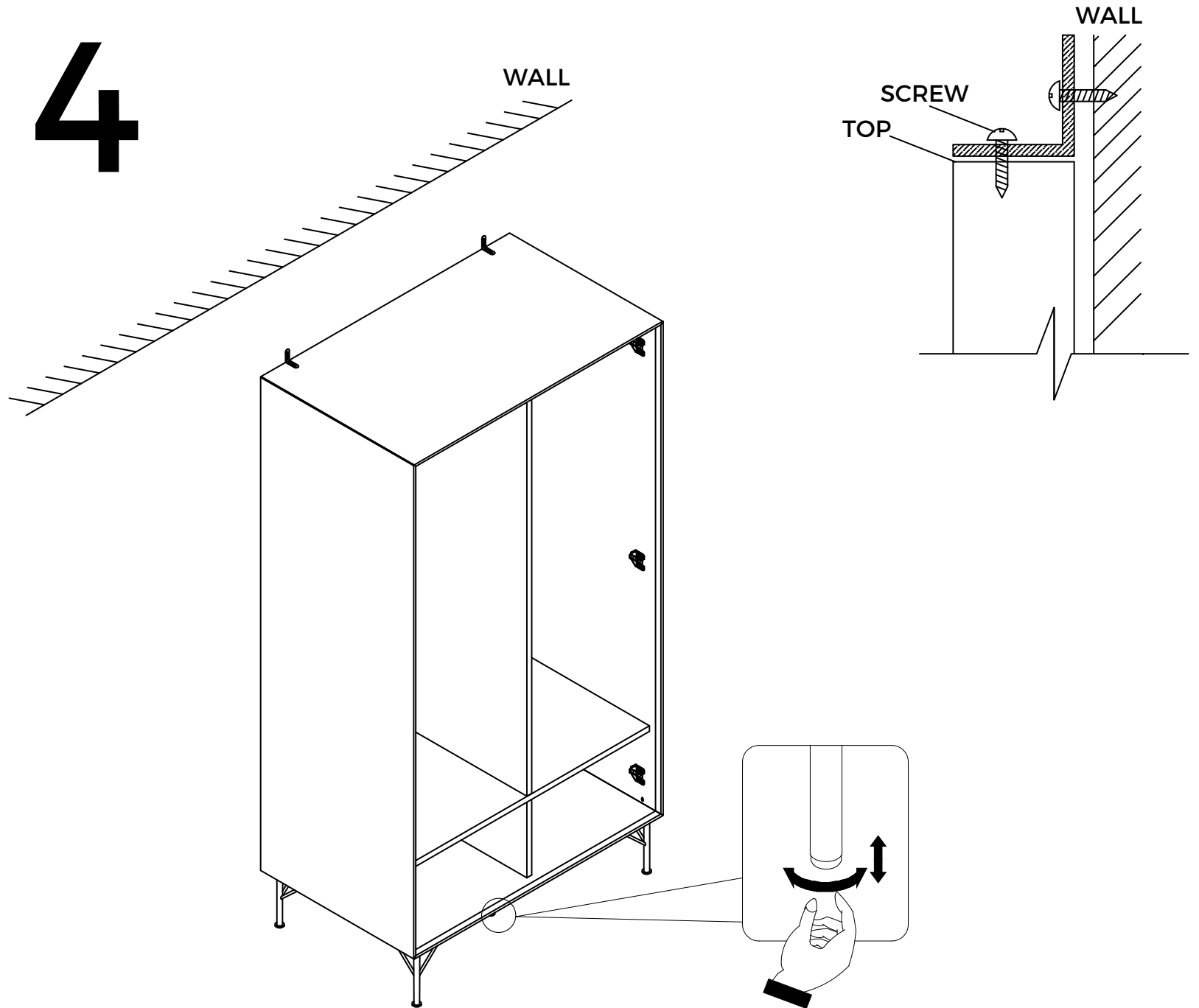


# A=B

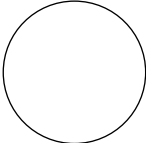
# 13

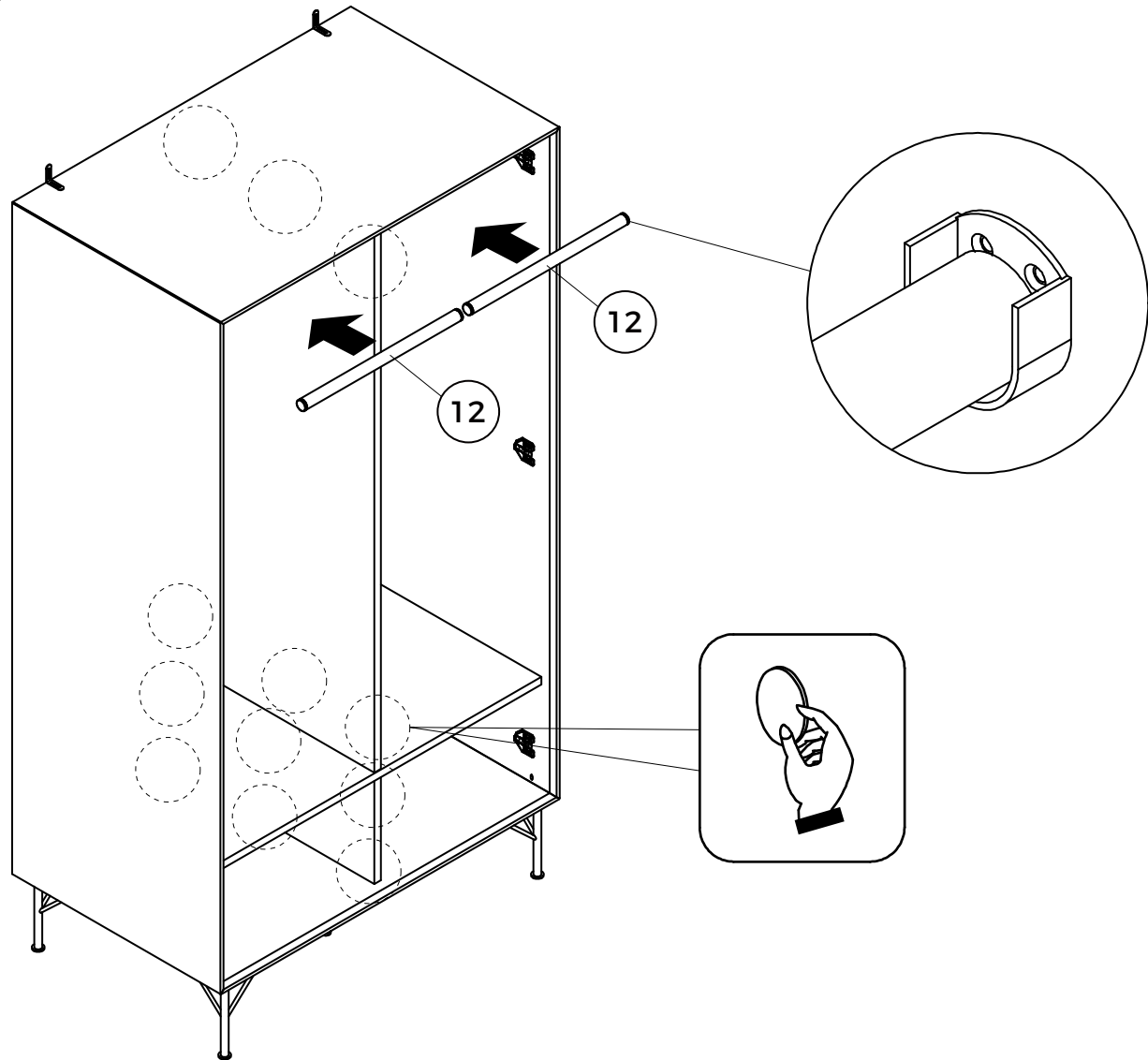


# 14

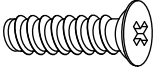
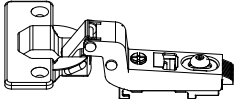
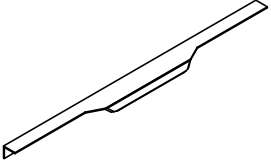
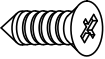


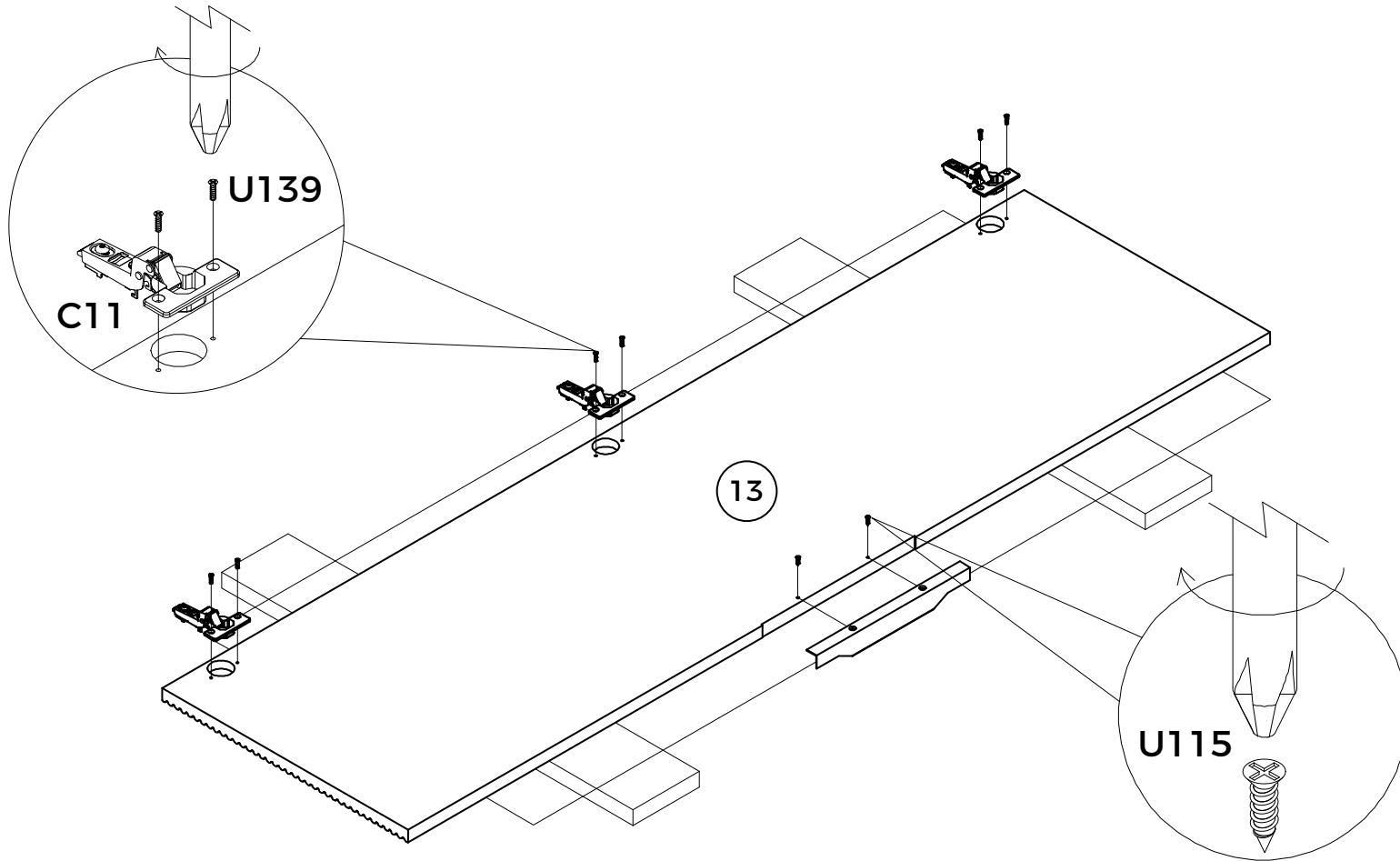
# 15

O1	
X12	



# 16

<b>U139</b>  <b>X12</b> Ø4.5 x 15 mm	<b>C11</b>  <b>X6</b>	<b>E58</b>  <b>X2</b>
		<b>U115</b>  <b>X4</b> Ø4 x 12 mm

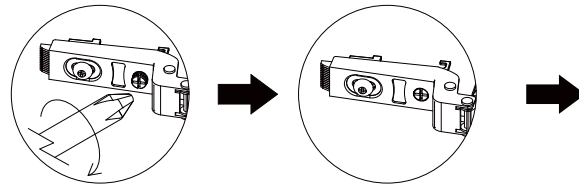


# X2

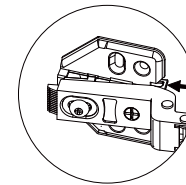
# 17

## Install Hinge

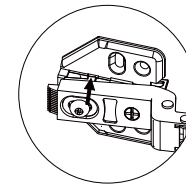
Step.1:Lift up the hook



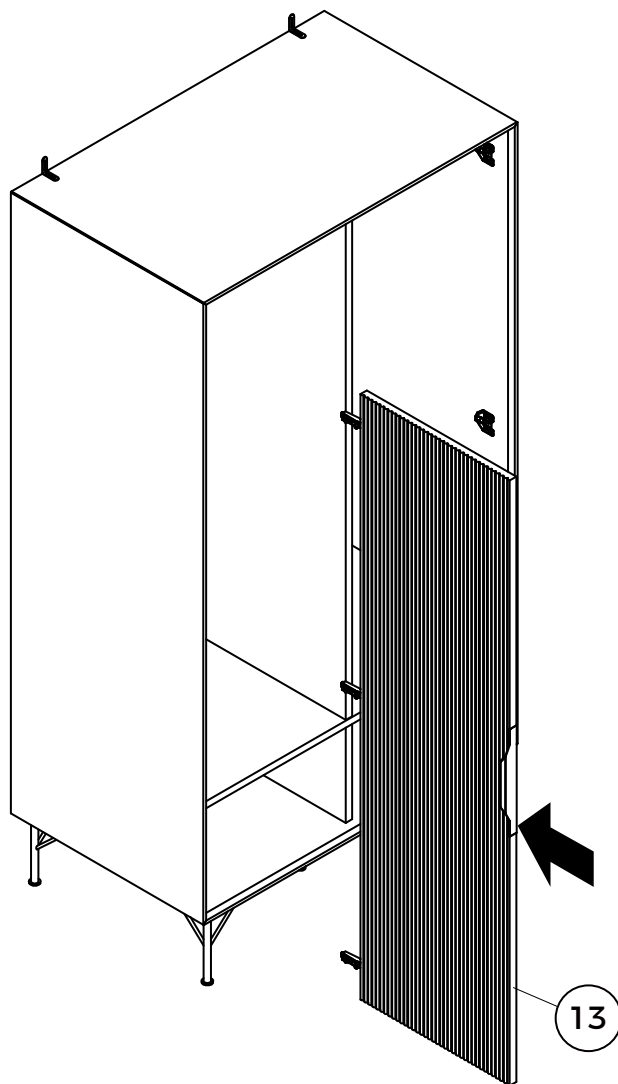
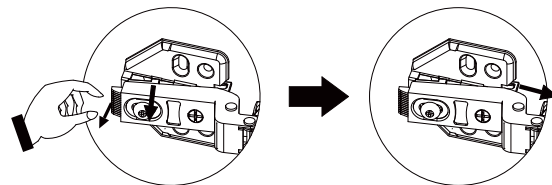
Step.2:Hook the hinge to the base



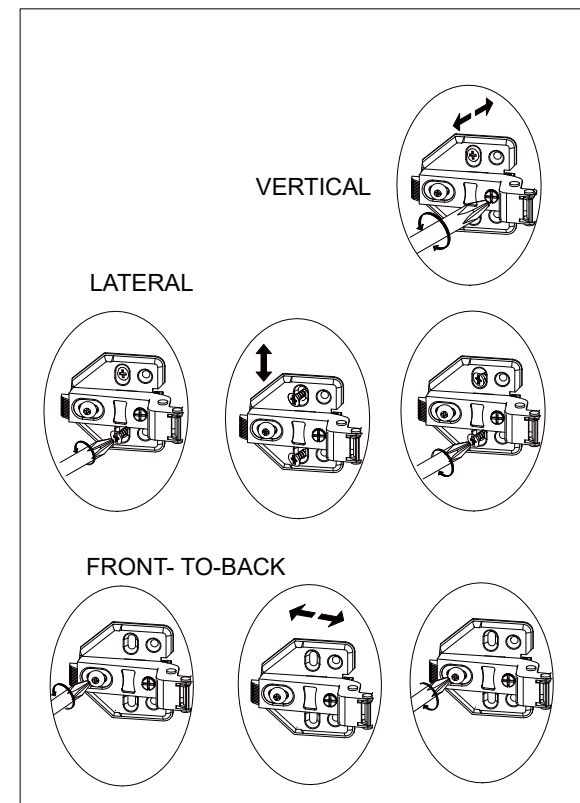
Step.3:Press inside



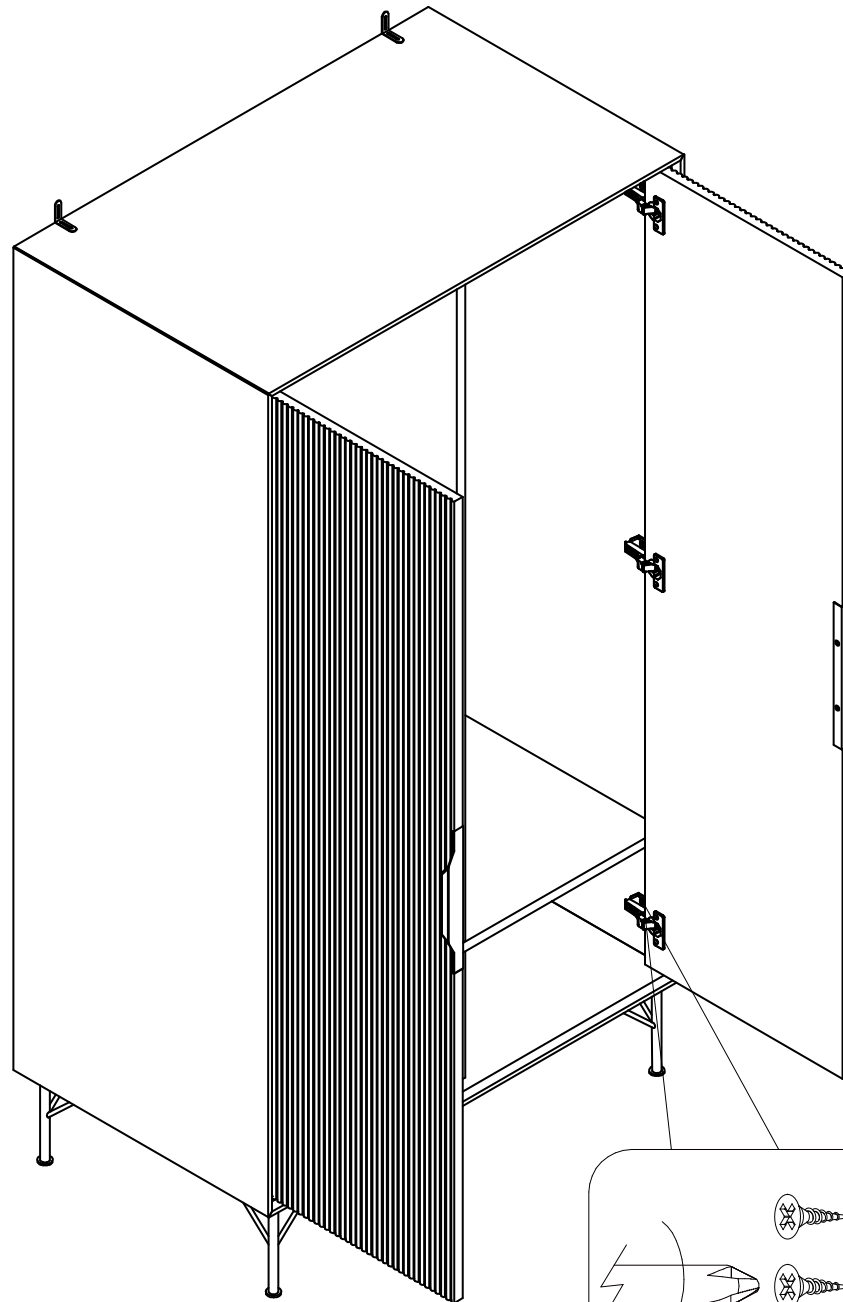
## Remove Hinge



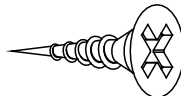
## Adjust Hinge Position



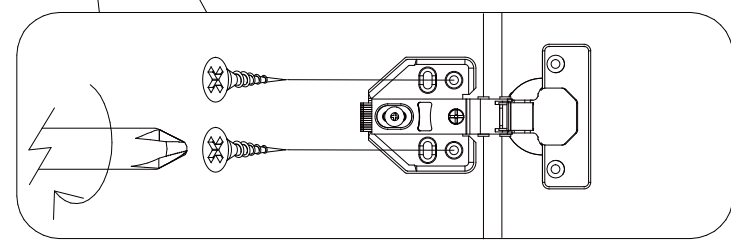
# 18



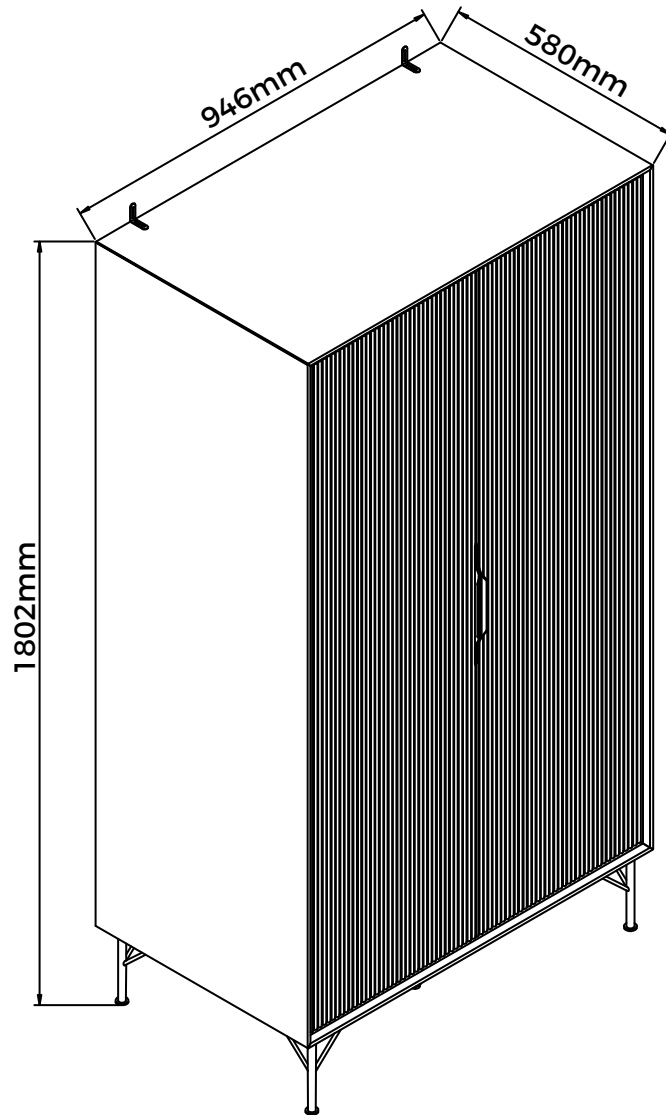
U143



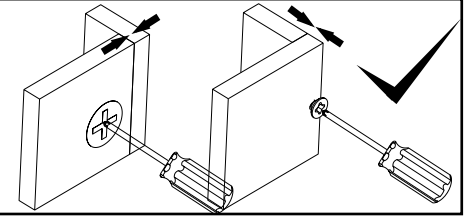
X12 Ø4 x 15 mm



# 19



FR 12 Mois  
ES 12 Meses  
NL 12 Maanden  
DE 12 Monate



**GB** The unit must be fitted with the wall attachment and be secured prior to use. The unit must only be used on a level floor.

**FR** Le produit doit être équipé de la fixation murale et être fixé au mur avant toute utilisation. Le produit doit être utilisé à hauteur de plancher.

**ES** La unidad debe estar equipada con el accesorio de pared y asegurarse antes de su uso. La unidad solo debe usarse en un piso nivelado.

**NL** Het meubel dient voor gebruik gemonteerd te worden aan de wand met het bijgeleverde materiaal. Dit meubel dient alleen op een even vloer gebruikt te worden.

**DE** Bringen Sie zuerst die Wandhalterung an und befestigen Sie das Produkt an der Wand, bevor Sie es verwenden. Stellen Sie das Produkt nur auf einem ebenen Untergrund auf.