

# MADE<sup>+</sup>

**Kain**

Drawer Chest

Commode

Ladenkast

Kommode

Cajonera



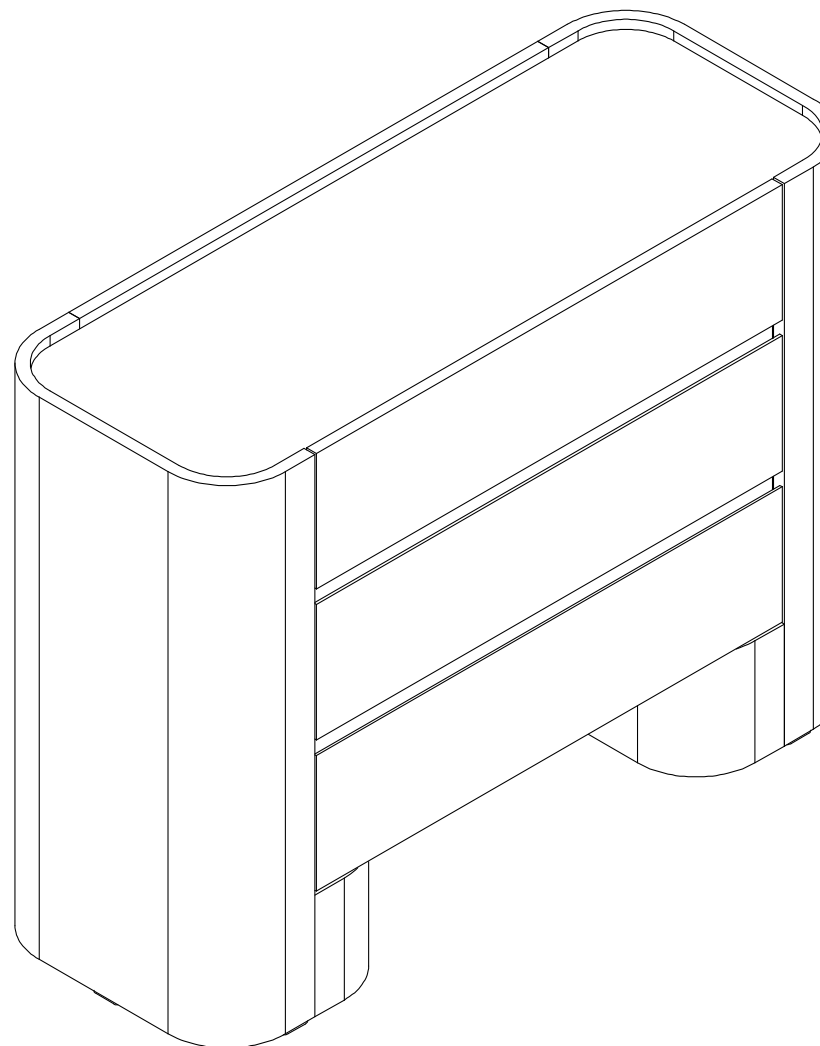
**GB** - Recommendations for the continual safe use of this product are stated on the final page of these instructions. Please retain for future reference.

**FR** - Les conseils d'utilisation de ce produit sont indiqués sur la dernière page de ces instructions. Veuillez les conserver pour vous y référer si besoin.

**NL** - Aanwijzingen voor veilig gebruik van dit meubel worden toegelicht op de laatste pagina van deze Instructies. Bewaar deze folder goed.

**DE** - Auf der letzten Seite dieser Anleitung findest du Hinweise für eine langfristig sichere Anwendung dieses Produktes. Bitte bewahre sie gut auf.

**ES** - Las recomendaciones para el uso continuado de este producto figuran en la última página de estas instrucciones. Por favor, consérvalas para futuras consultas.



Kain Drawer Chest - W93825/W93829  
Made in China



# SAFETY DISCLAIMER

---

## GB

- A safety strap / bracket is included with this item.  
Please ensure the strap / bracket is attached to the product and the wall to ensure it remains stable at all times during use.
- The unit must only be used on a level floor.

## FR

- Une sangle / un support de sécurité est inclus dans cet article.  
Assurez-vous que la sangle / le support soit fixé au produit et au mur pour s'assurer qu'il reste stable en permanence pendant l'utilisation.
- Le produit doit être utilisé à hauteur de plancher.

## NL

- Dit product is inclusief veiligheids riempje / haakje.  
Zorg ervoor dat het riempje / haakje aan het product en de muur bevestigd wordt zodat het stabiel blijft bij gebruik.
- Dit meubel dient alleen op een even vloer gebruikt te worden.

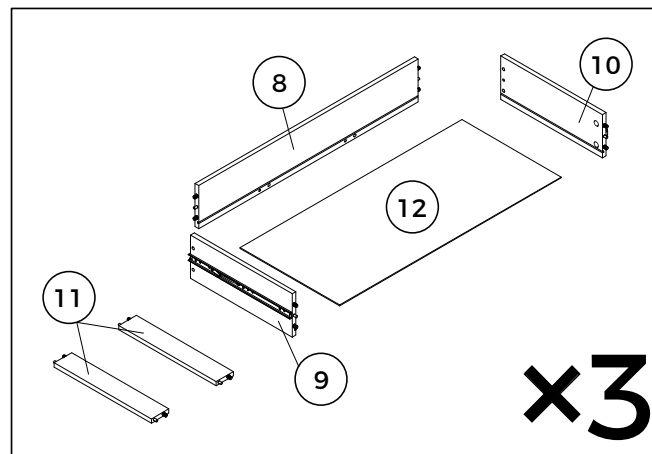
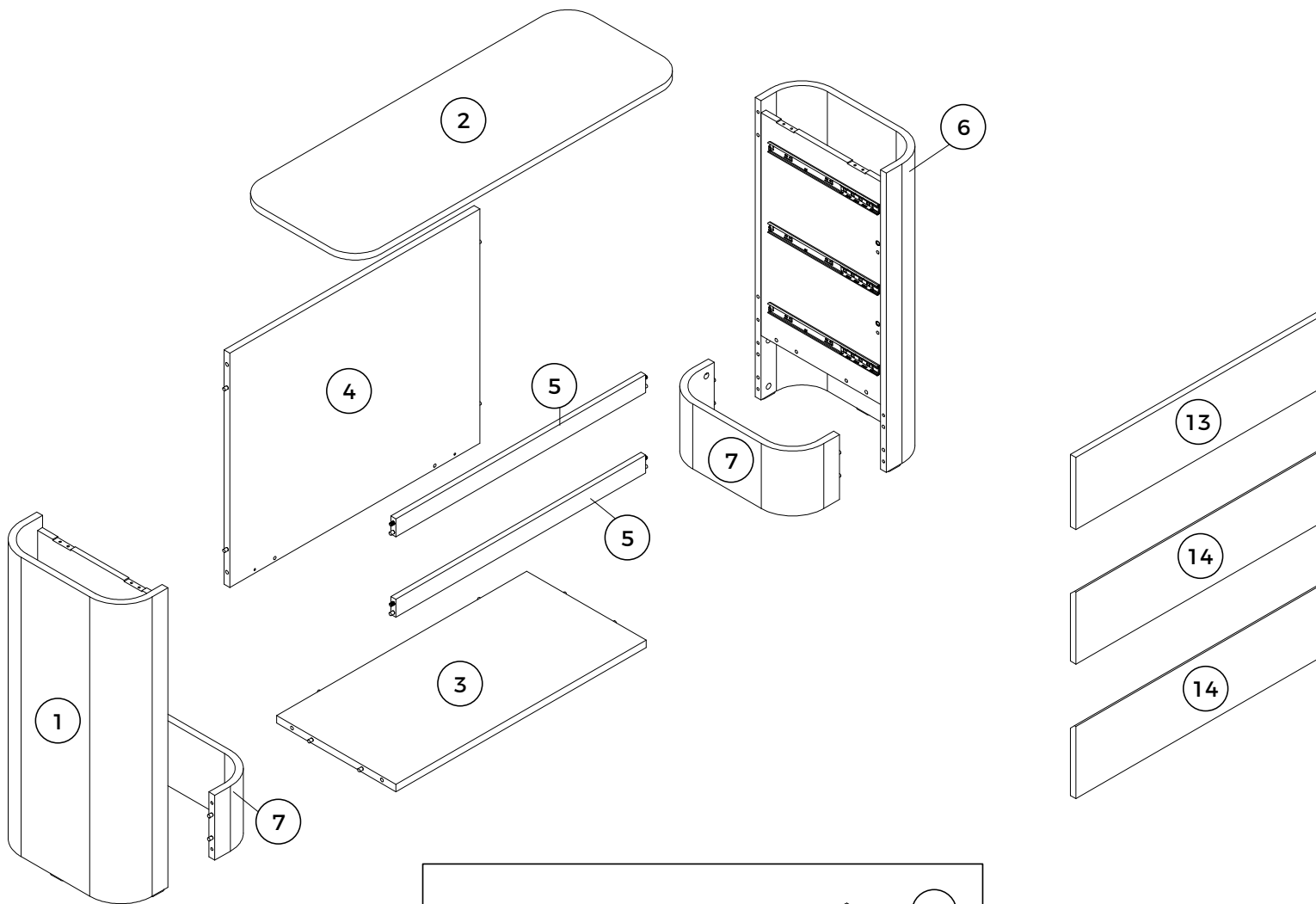
## DE

- Dieses Produkt enthält einen Sicherheitsriemen mit Schlaufe.  
Der Riemen und die Schlaufe müssen am Produkt und der Wand befestigt werden, damit das Produkt immer stabil steht.
- Stellen Sie das Produkt nur auf einem ebenen Untergrund auf.

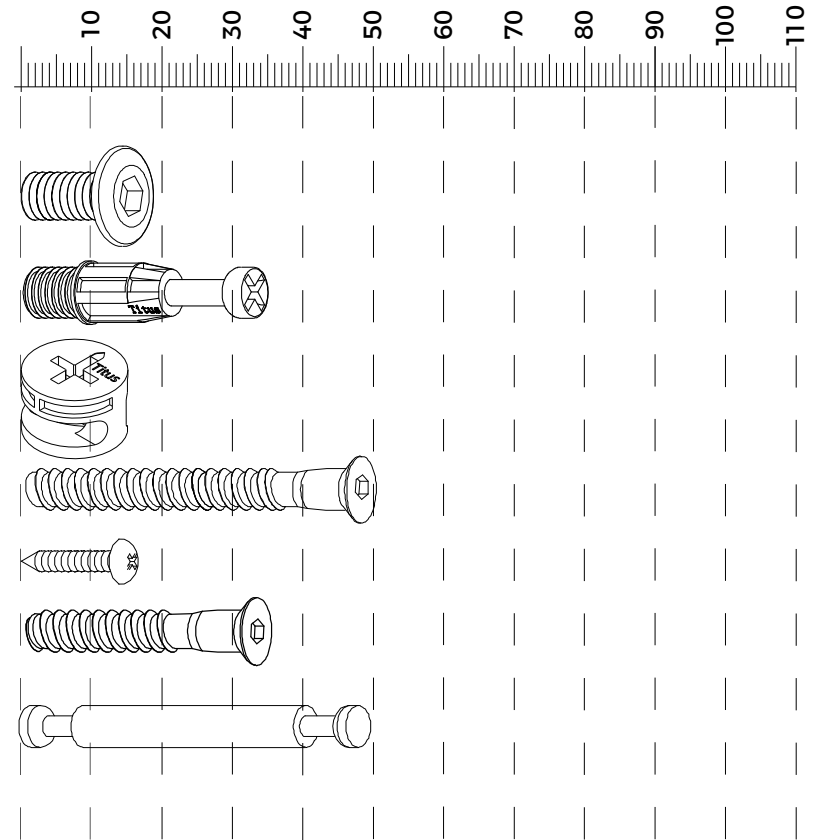
## ES

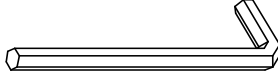

- Incluye una cinta / soporte de seguridad.  
Asegúrate de que la cinta / soporte esté adherida al producto y a la pared para garantizar que permanezca estable en todo momento durante su uso.
- El producto solo debe usarse en un suelo nivelado.

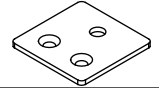
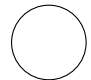
Nr	Box 1/2	Box 2/2
1		1
2	1	
3	1	
4	1	
5	2	
6		1
7		2
8	3	
9	3	
10	3	
11	6	
12	3	
13	1	
14	2	



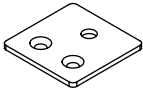
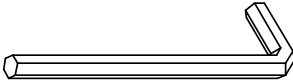
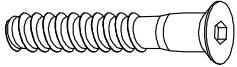
Fixtures and Fittings Supplied			
Ref	Dimensions	Qty.	Spare Qty.
V36	Ø6 x 15 mm	4	N/A
B12	Ø7.5 x 33 mm	4	N/A
B3	Ø15 x 12 mm	28	N/A
Y8	Ø6 x 50 mm	2	N/A
S41	Ø4 x 15 mm	2	N/A
Y10	Ø6 x 35 mm	8	N/A
B15	Ø6 x 49.5 mm	12	N/A

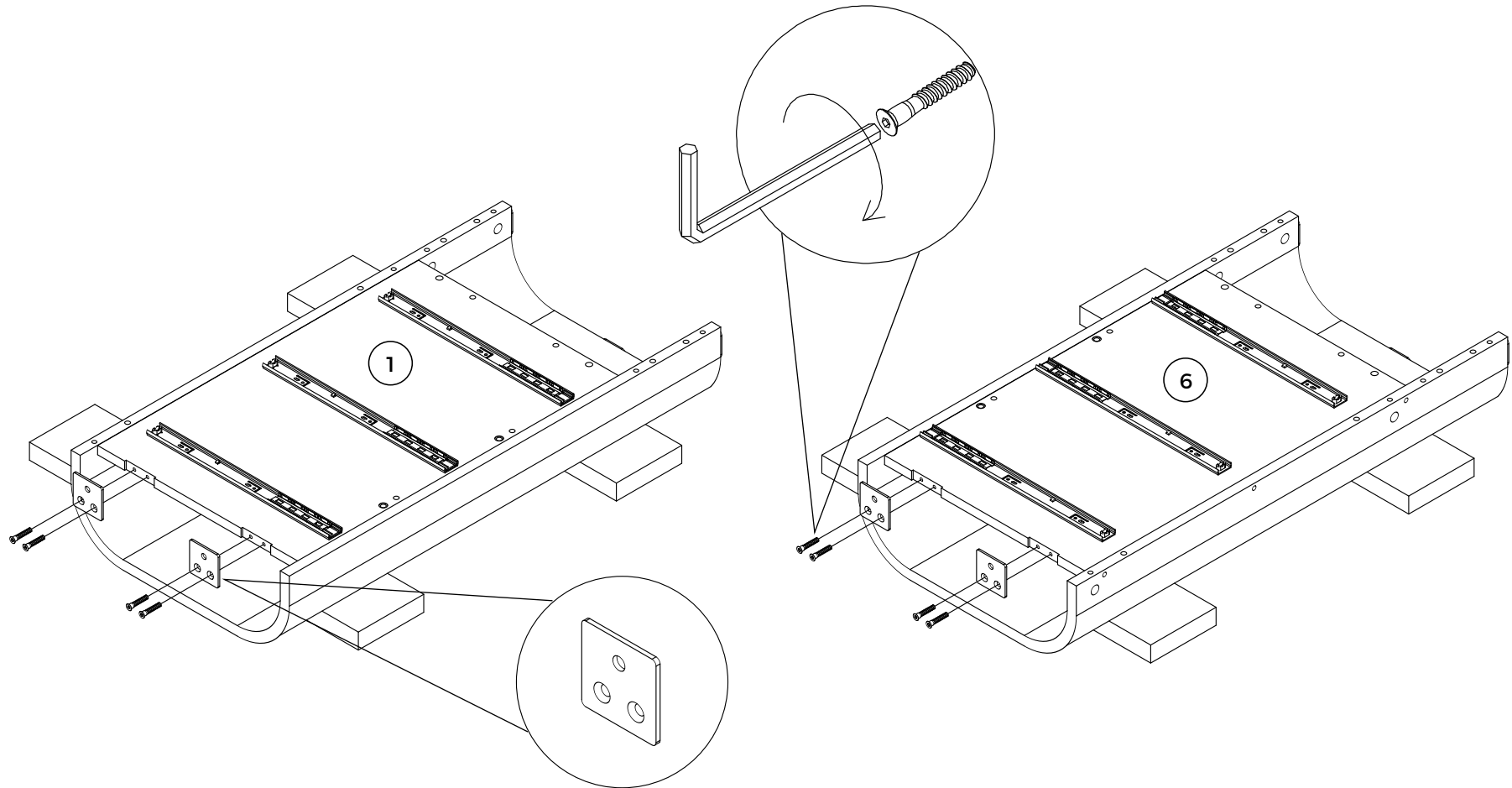


Fixtures and Fittings Supplied (Not To Scale)			
Ref	Qty.	Spare Qty.	Visual
T4	2	N/A	
T39	2	N/A	

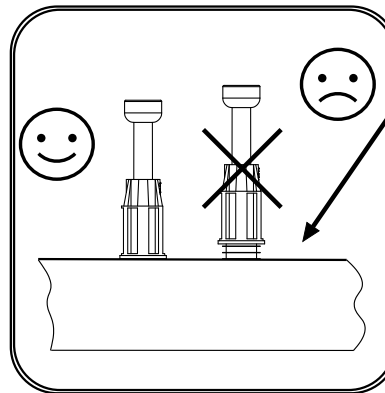
Fixtures and Fittings Supplied (Not To Scale)			
Ref	Qty.	Spare Qty.	Visual
N30	4	N/A	
O1	12	N/A	

# 1

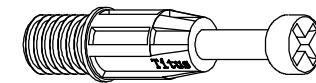
N30		T4		Y10	
X4		X2		X8	Ø6 x 35 mm



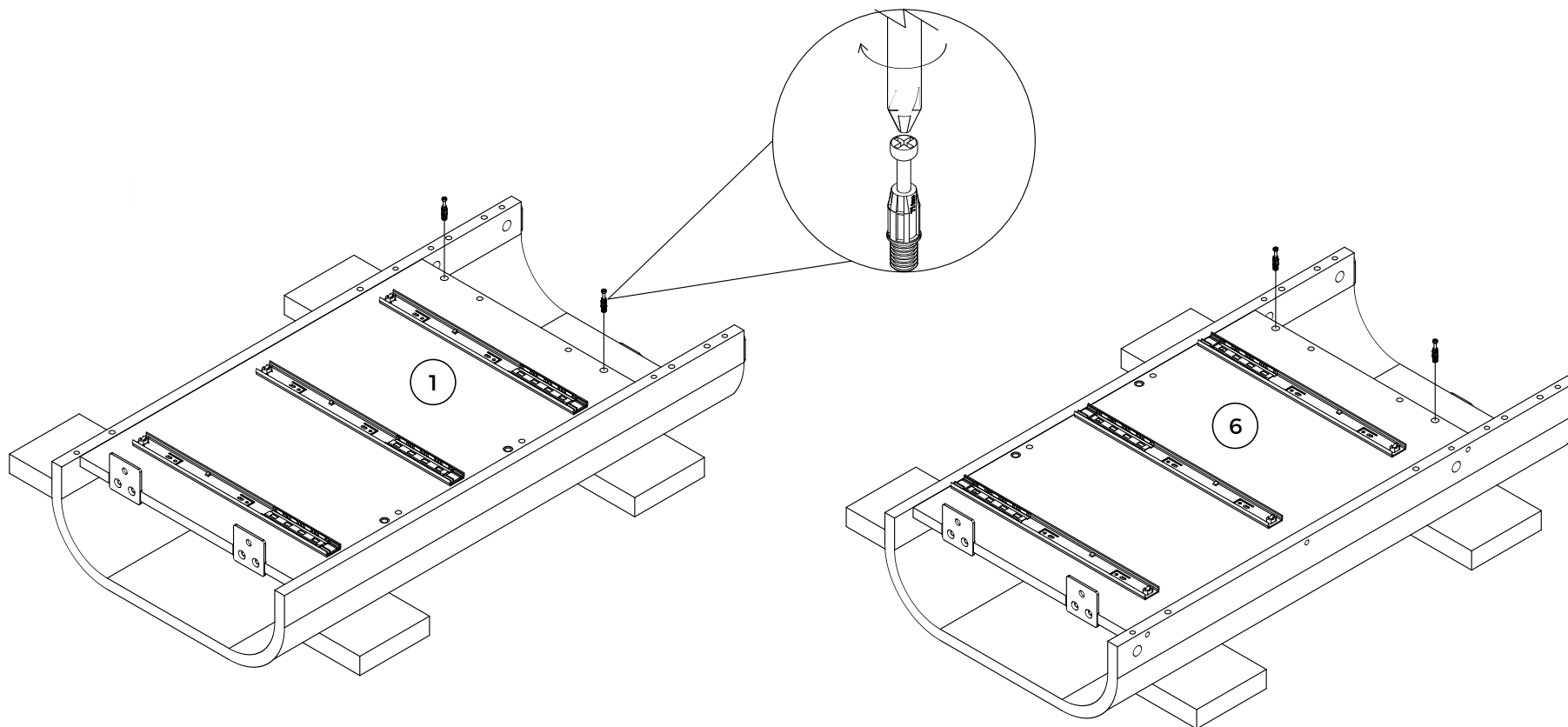
# 2



**B12**

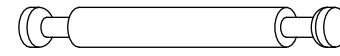


**X4** Ø7.5 x 33 mm



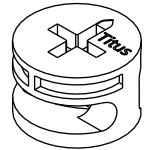
# 3

**B15**

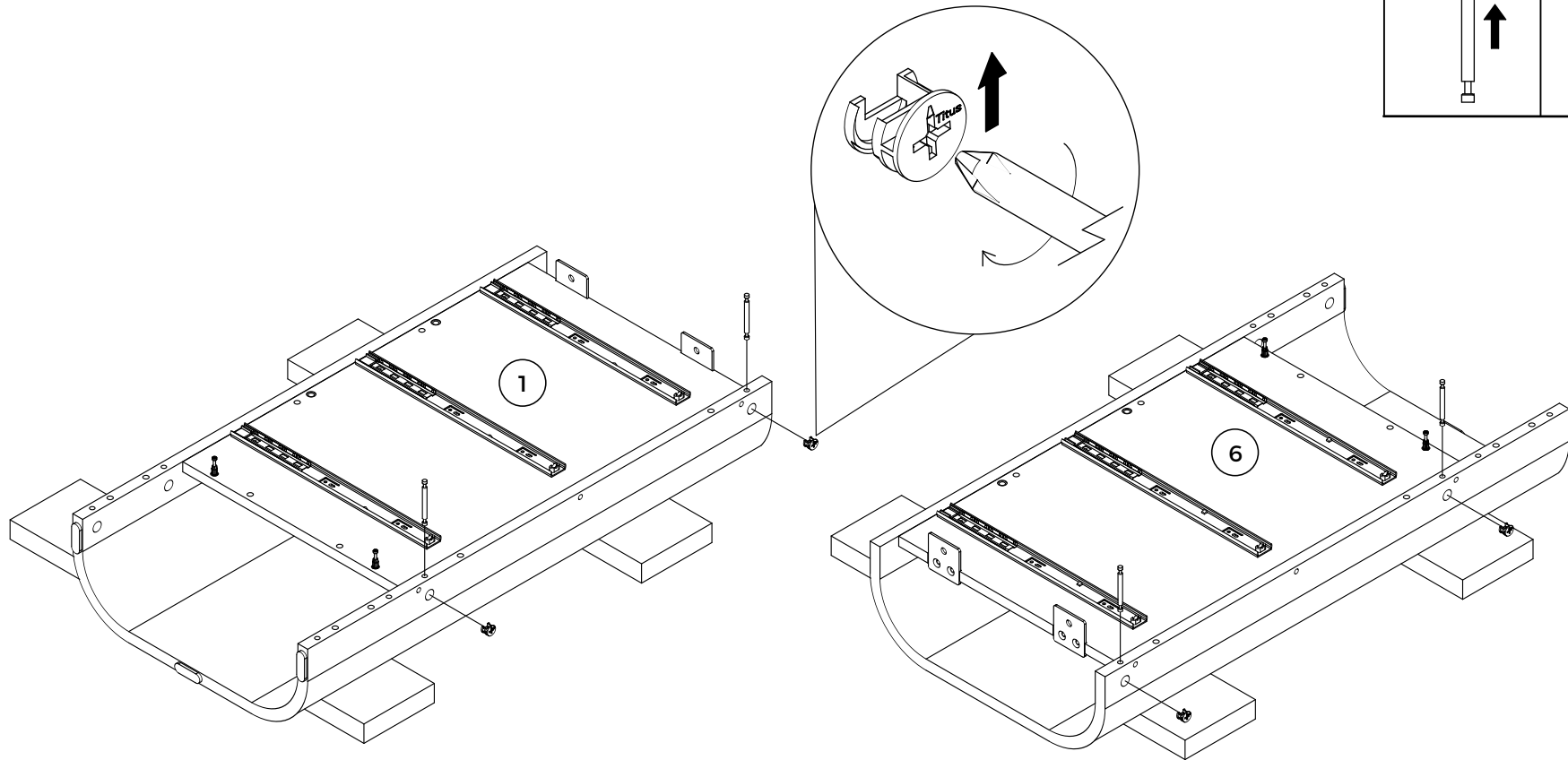
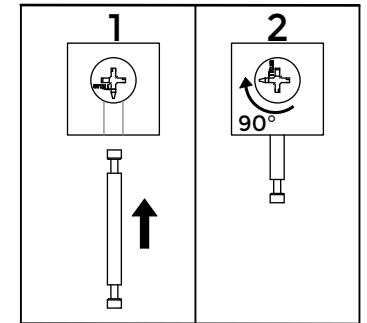


**X4** Ø6 x 49.5 mm

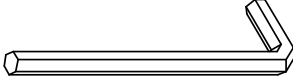
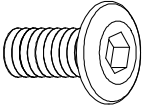
**B3**

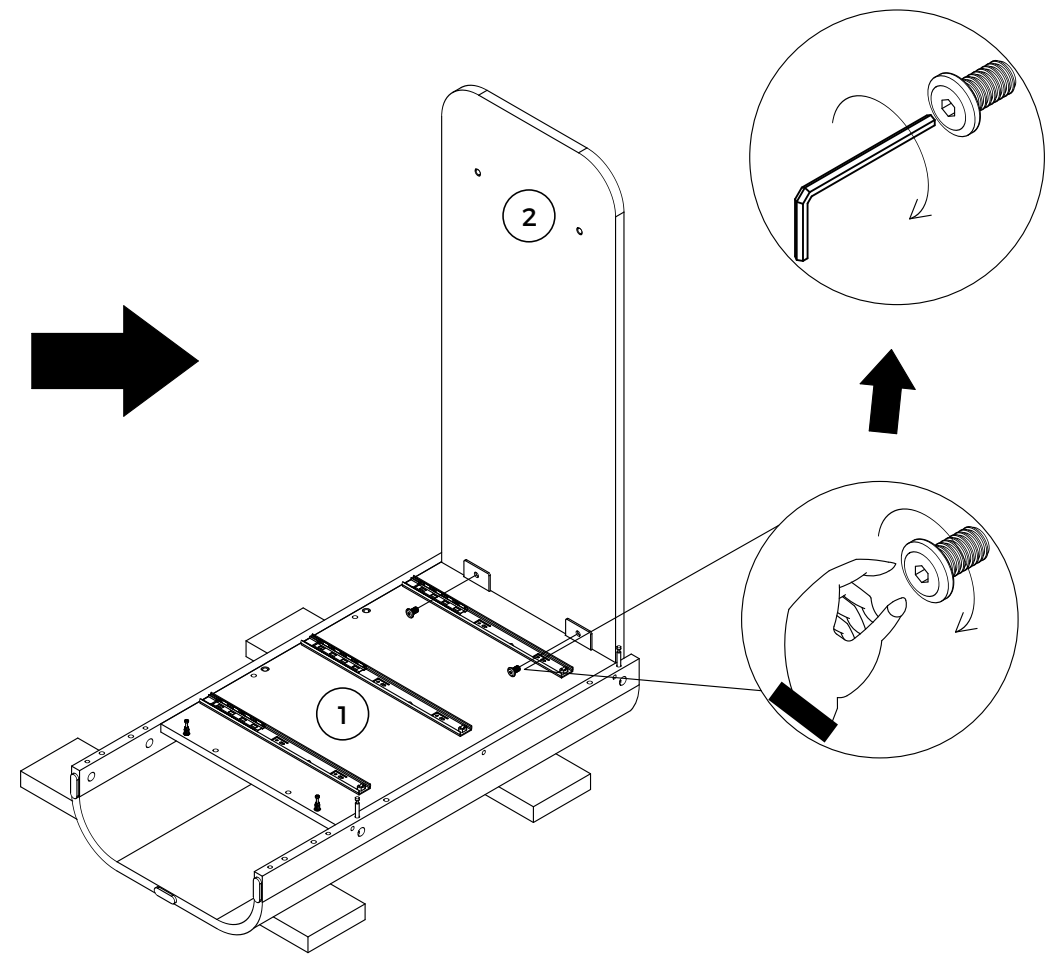
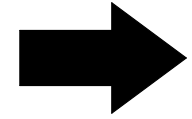
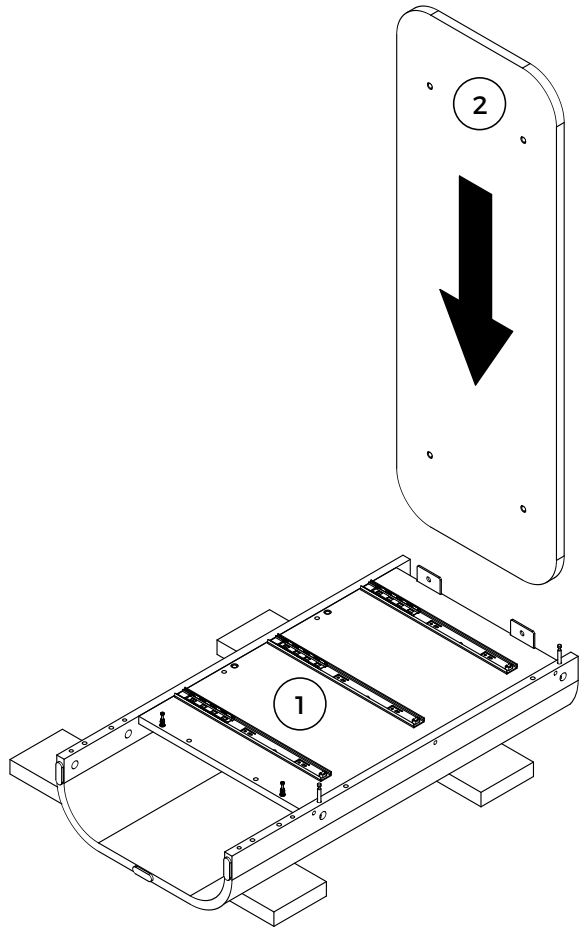


**X4** Ø15 x 12 mm

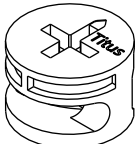


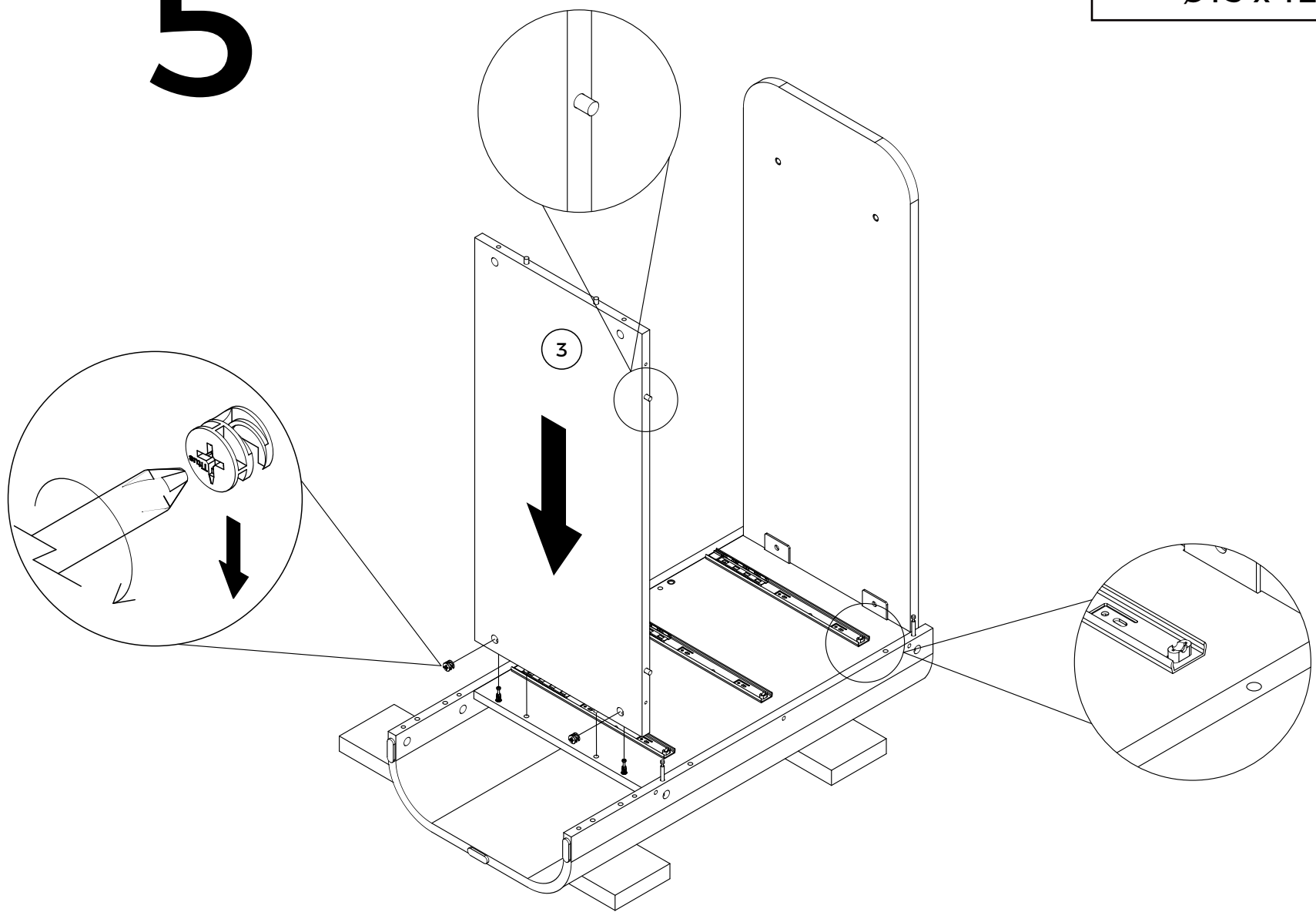
# 4

<p>T4</p>  <p>X2</p>	<p>V36</p>  <p>X2 Ø6 x 15 mm</p>
---	---

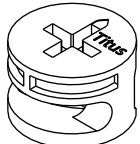

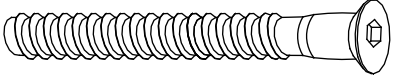


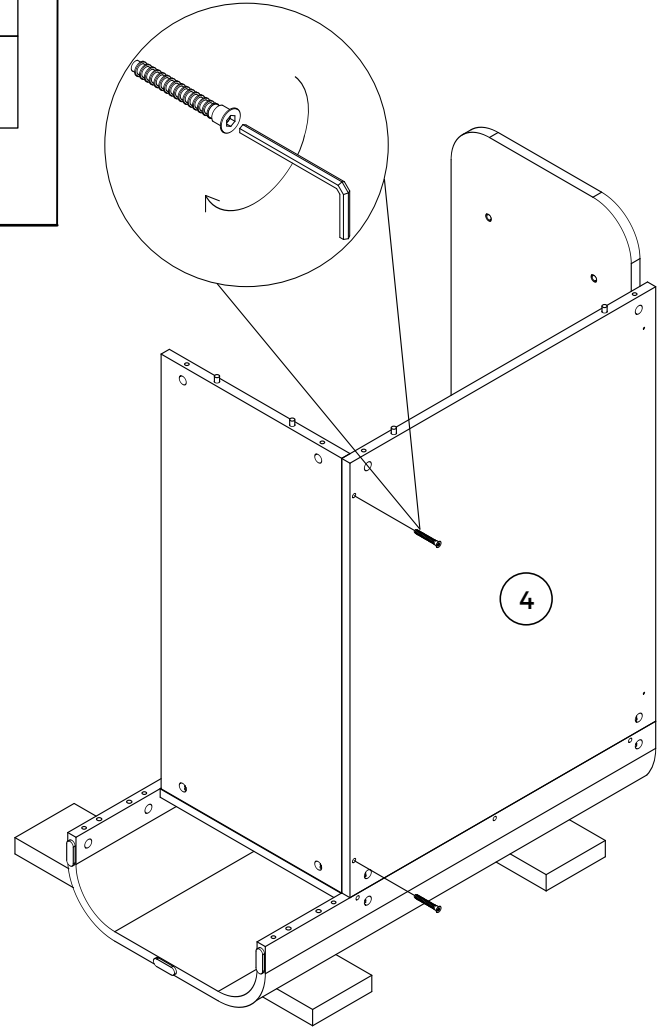
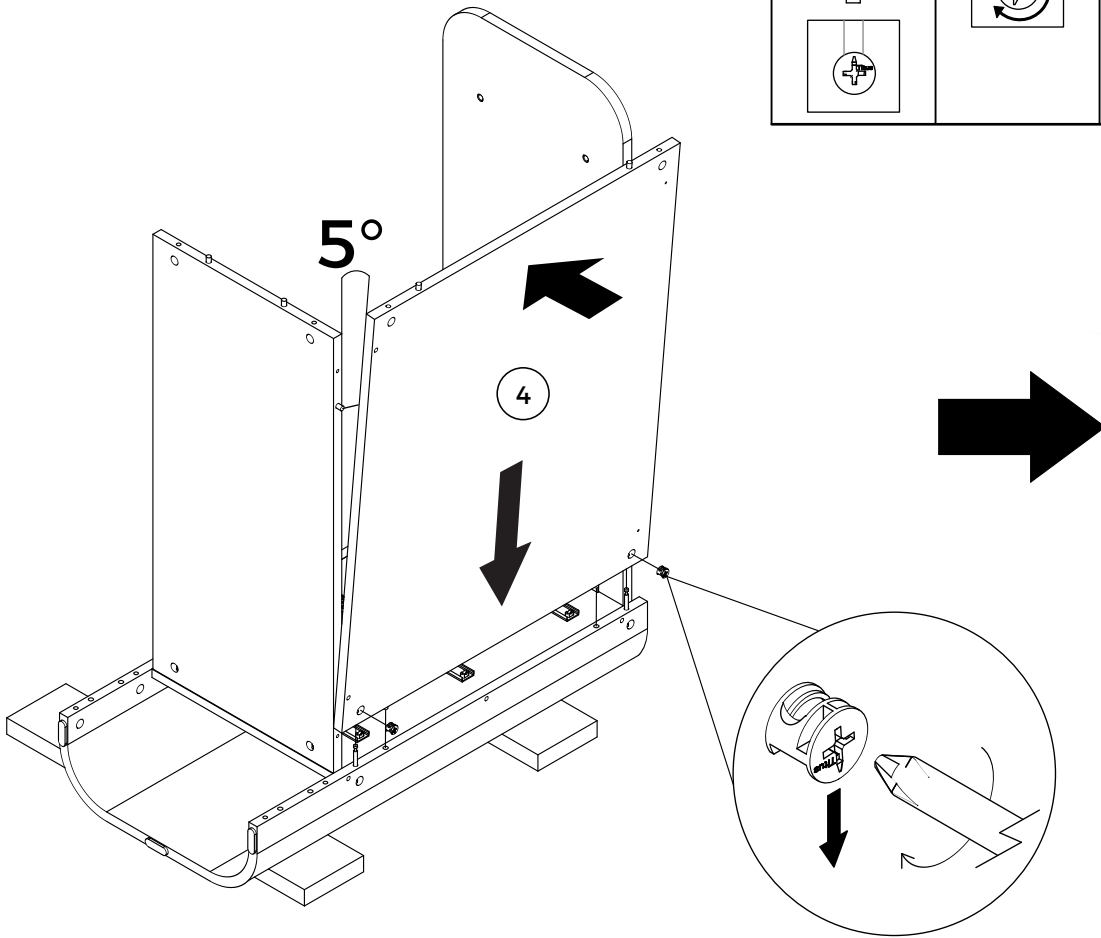
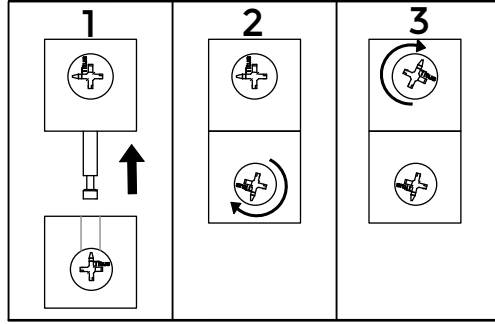
# 5

**B3**   
**X2** Ø15 x 12 mm

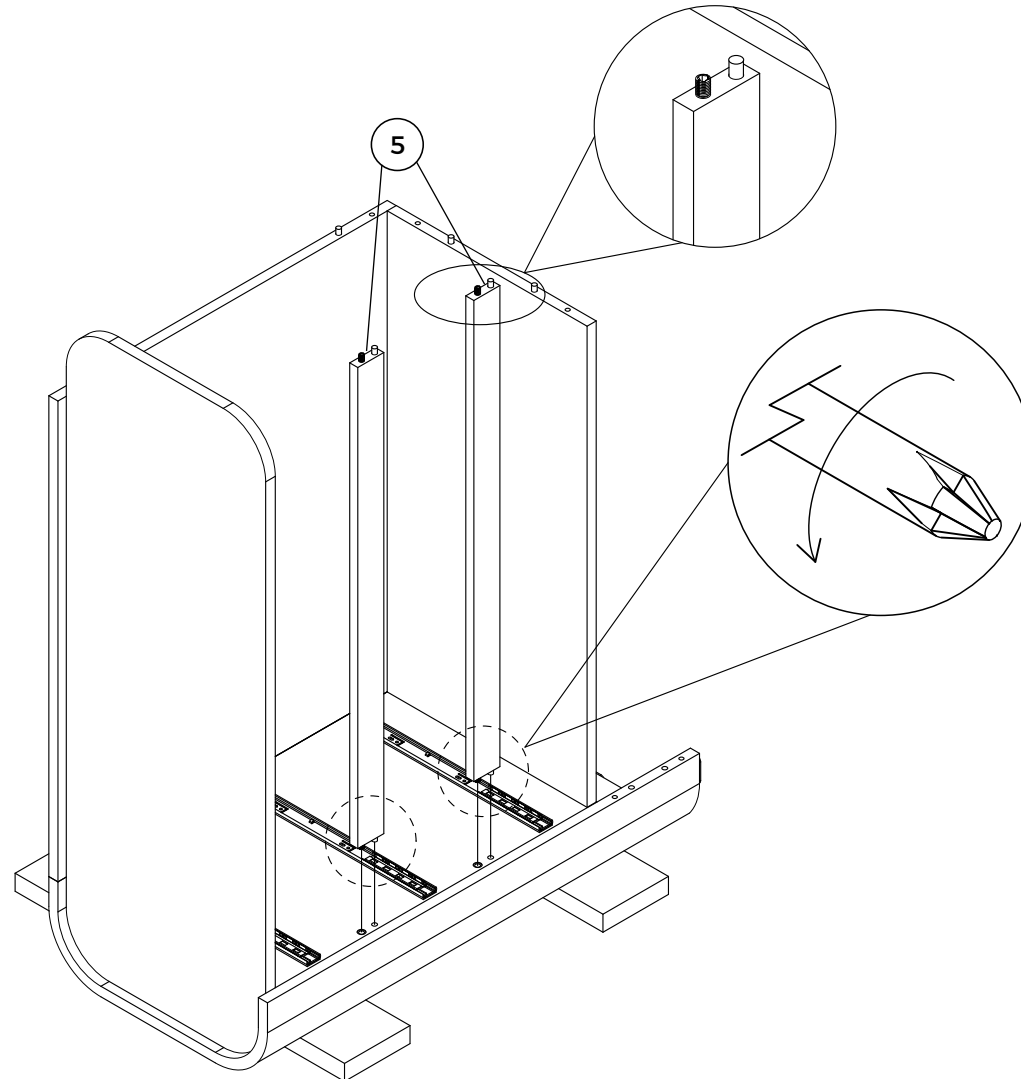
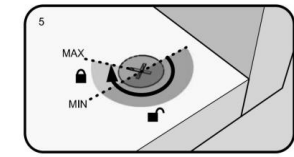
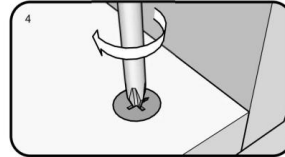
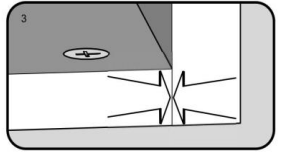
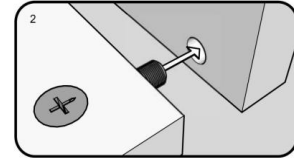
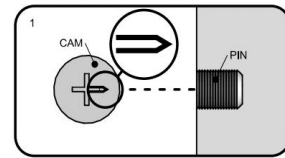
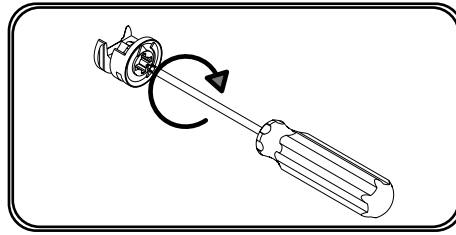


# 6

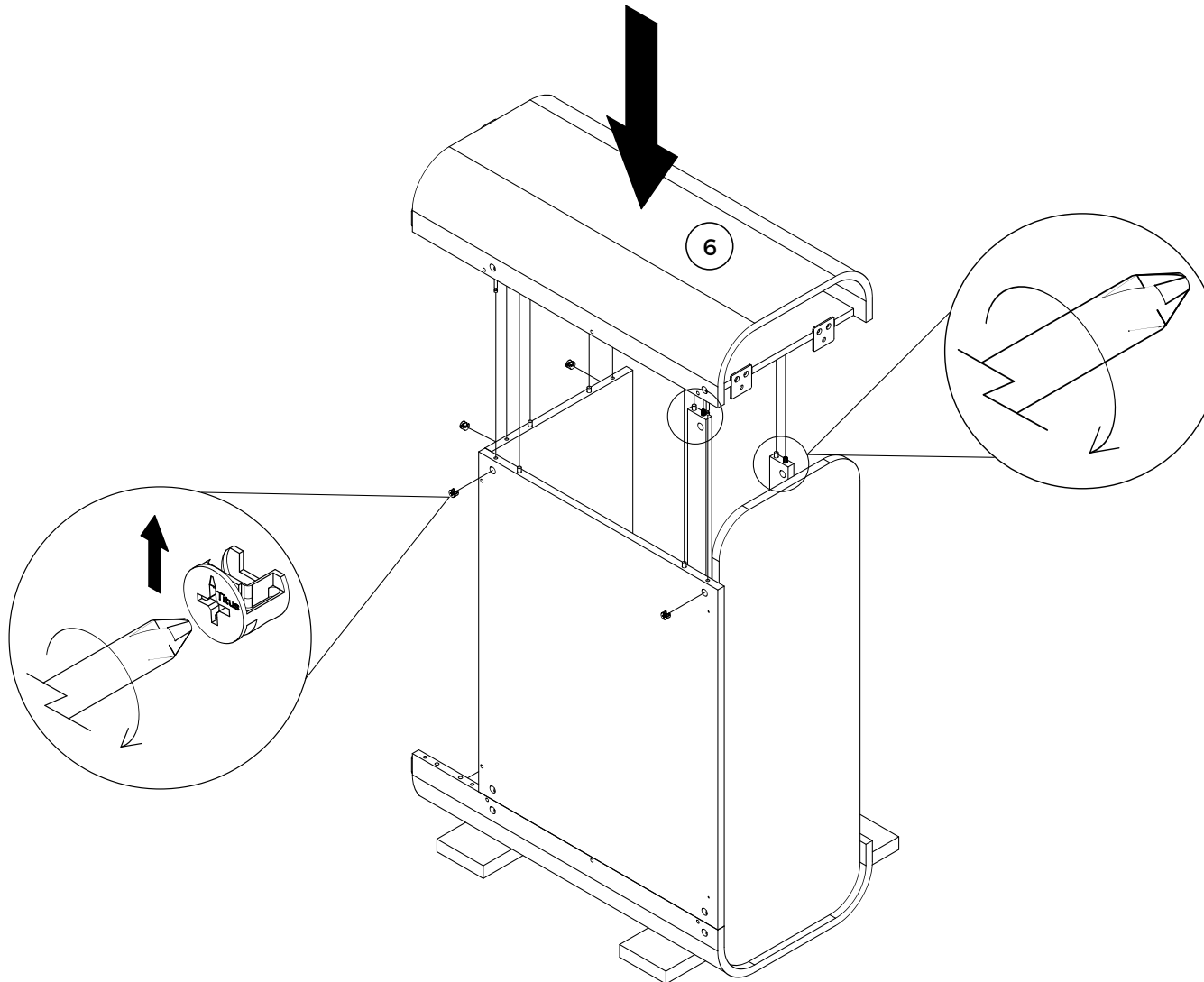
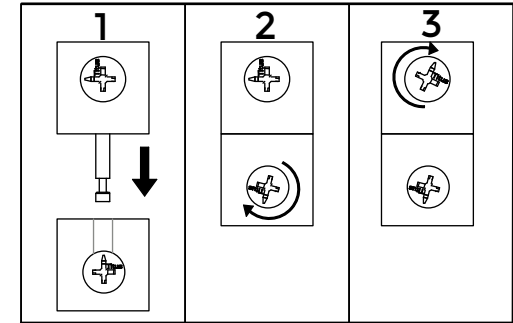
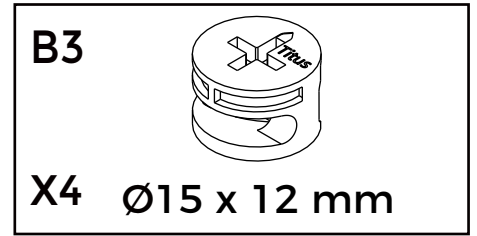
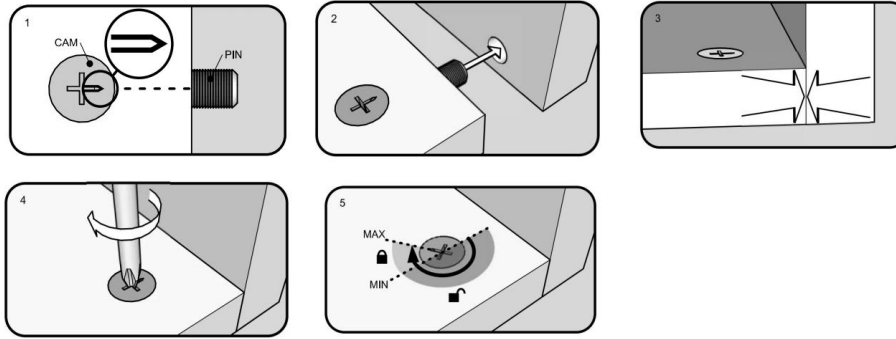
<b>B3</b>  <b>X2</b> Ø15 x 12 mm	<b>T4</b>  <b>X2</b>	<b>Y8</b>  <b>X2</b> Ø6 x 50 mm
--	---	--



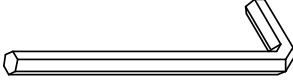
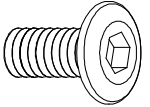
# 7

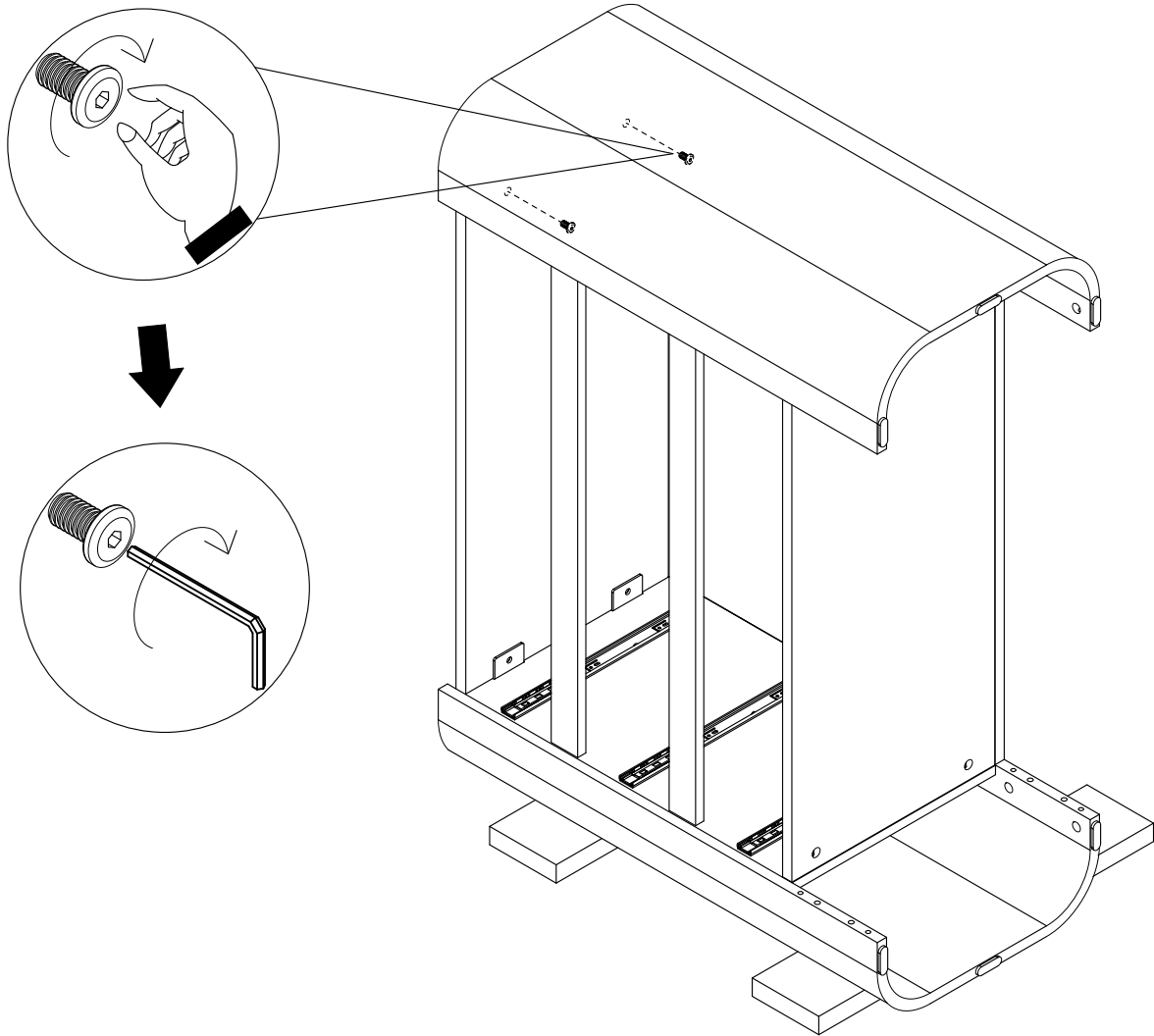


# 8

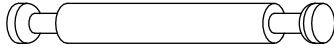
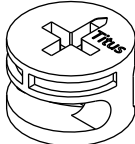


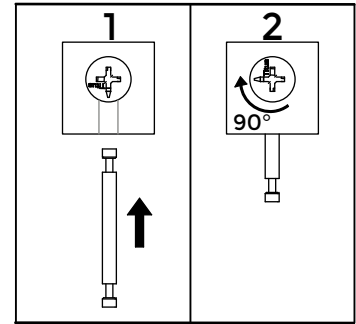
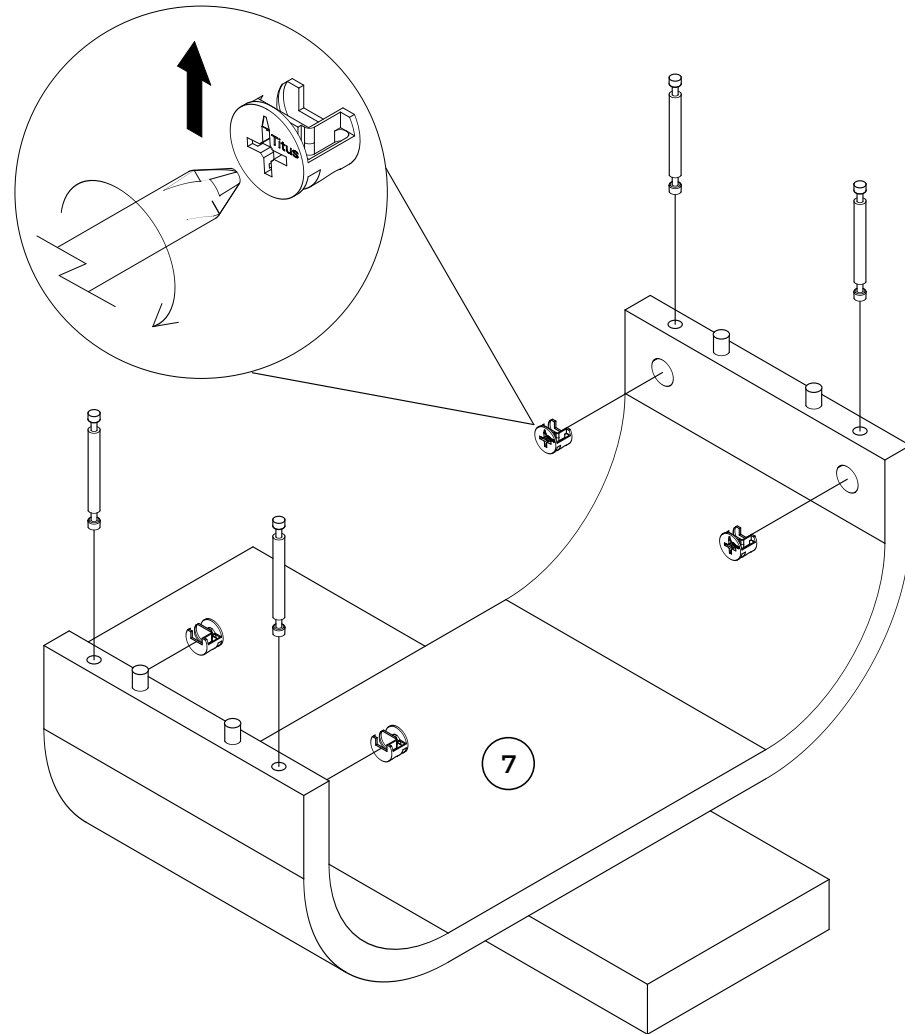
# 9

<p>T4</p>  <p>X2</p>	<p>V36</p>  <p>X2 Ø6 x 15 mm</p>
---	--




# 10

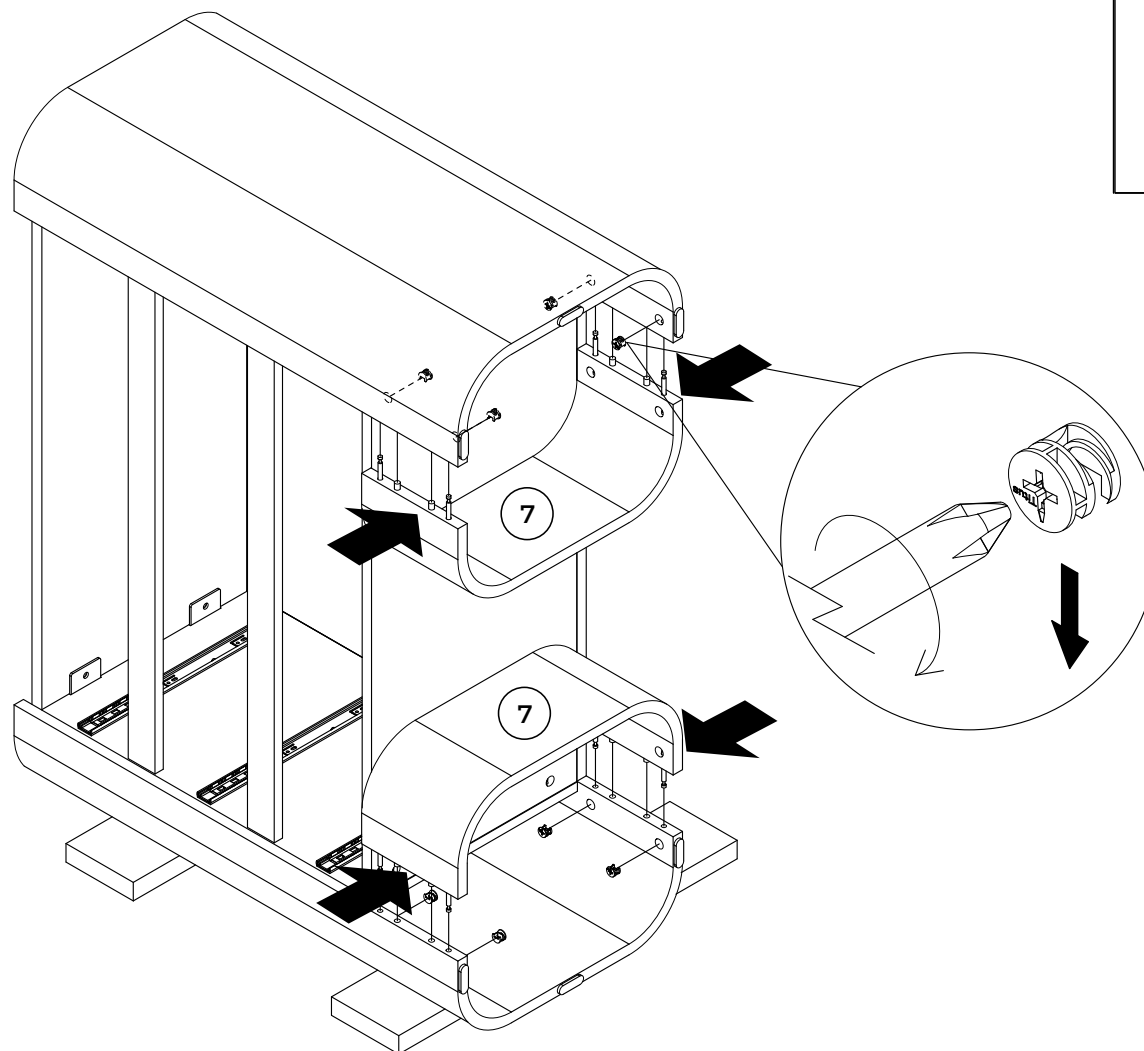
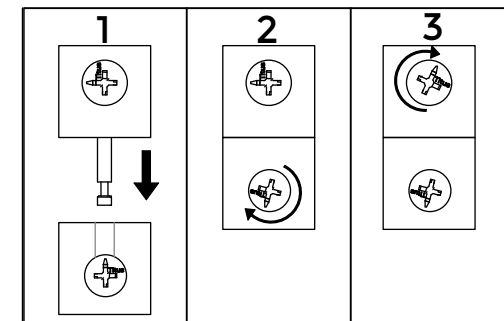
<b>B15</b>  <b>X8</b> Ø6 x 49.5 mm	<b>B3</b>  <b>X8</b> Ø15 x 12 mm
---	--



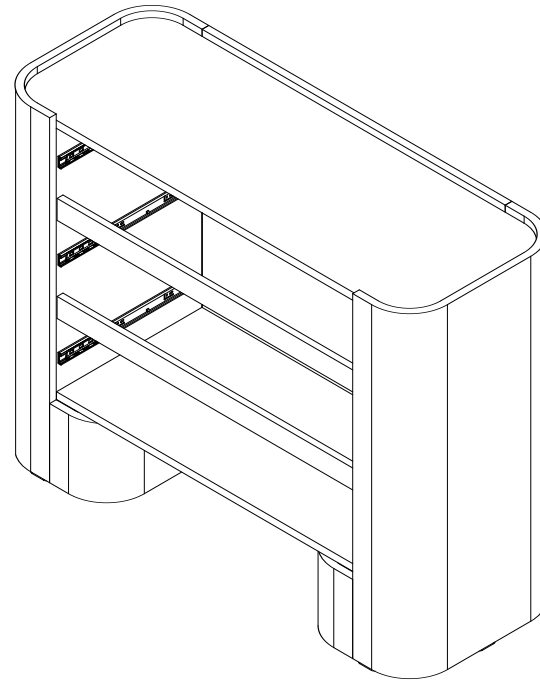
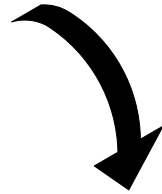
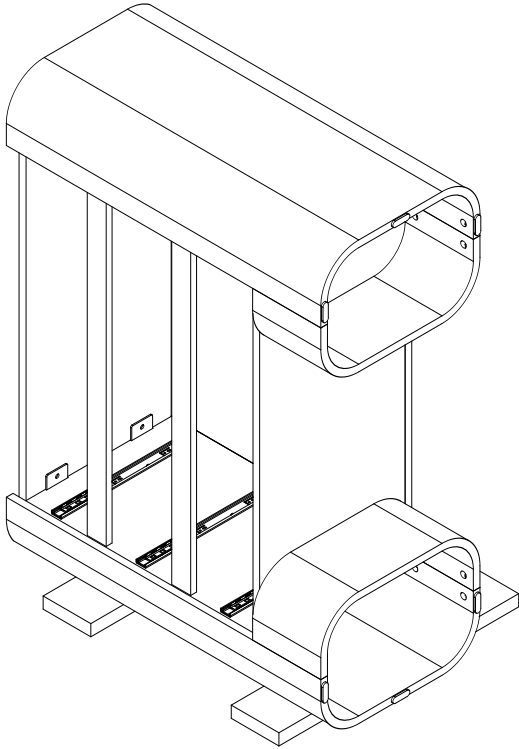
# x2

# 11

**B3**   
**X8** Ø15 x 12 mm

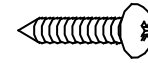


# 12



# 13

S41

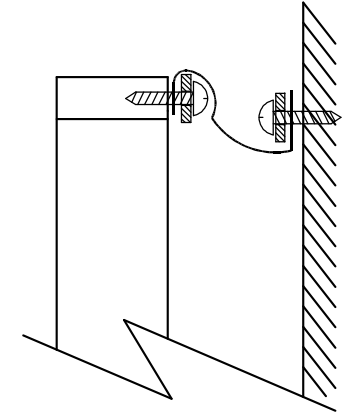
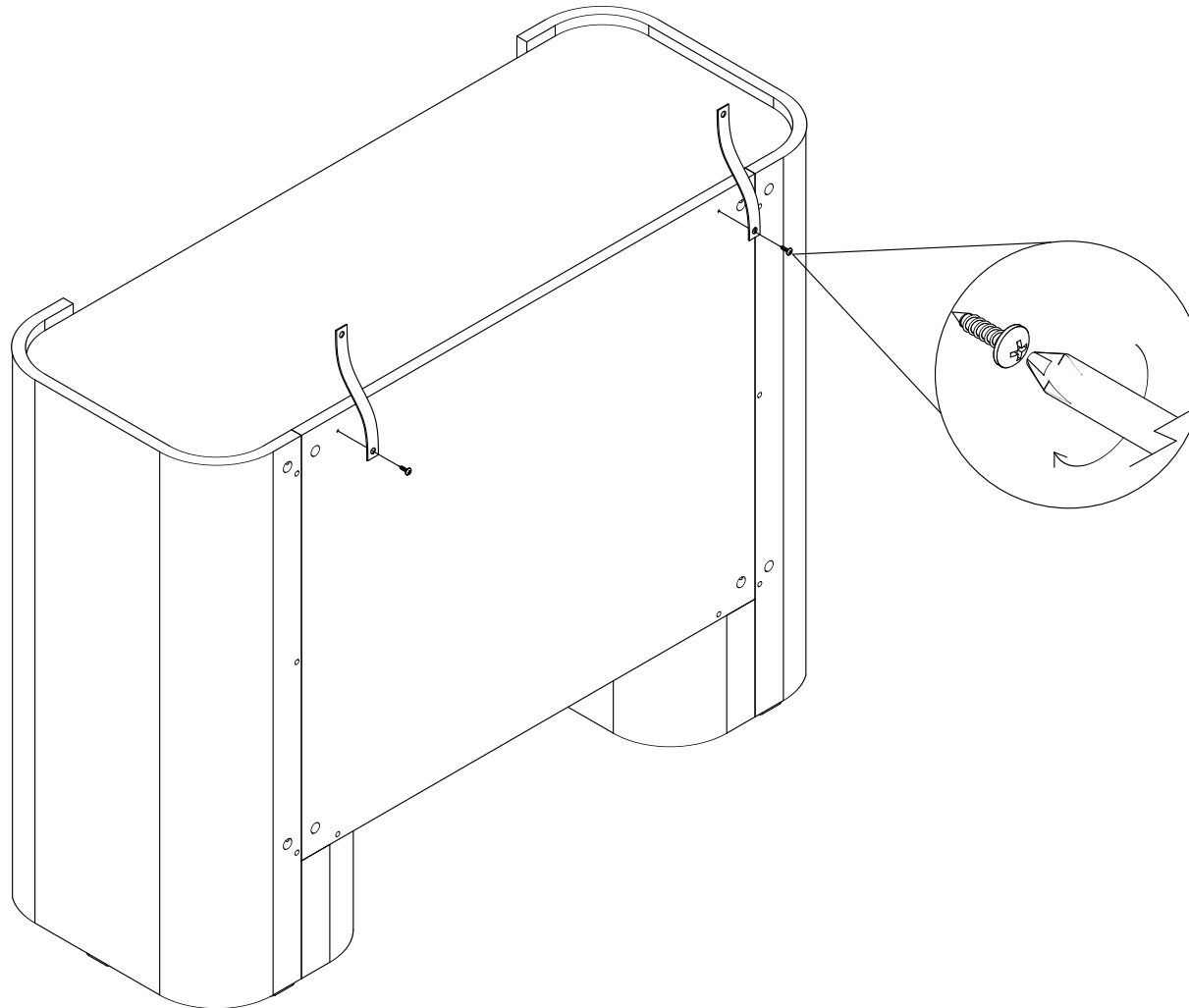


X2 Ø4 x 15 mm

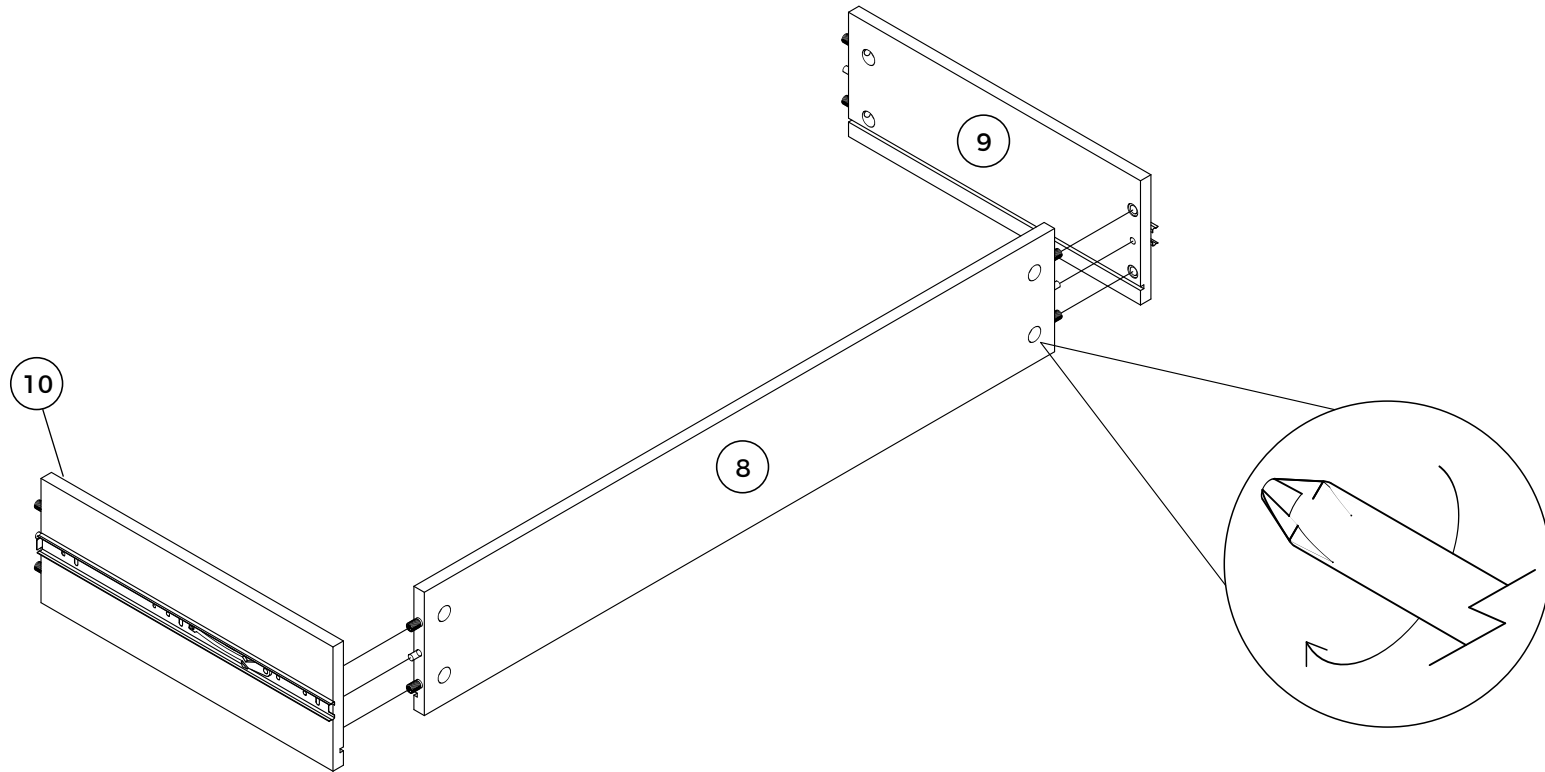
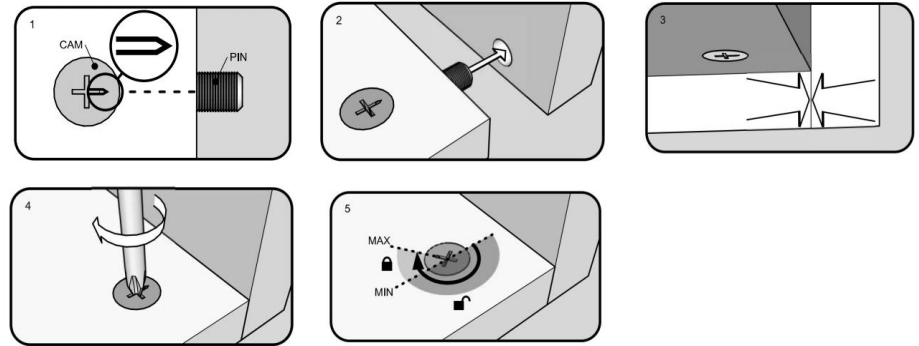
T39



X2

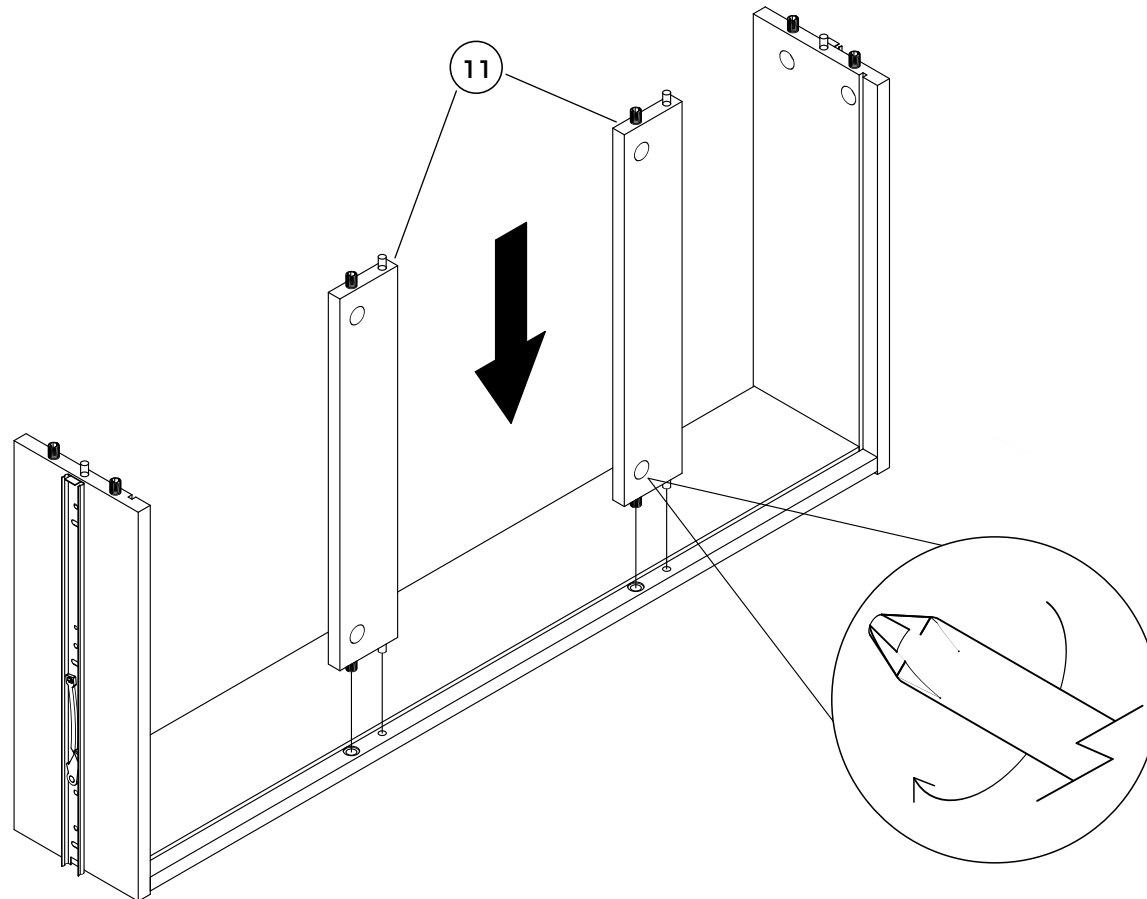
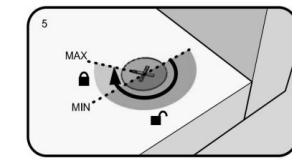
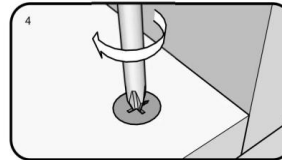
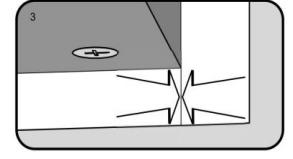
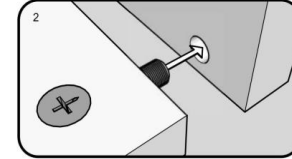
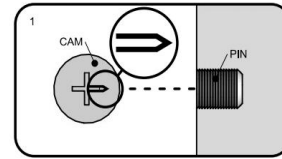


# 14



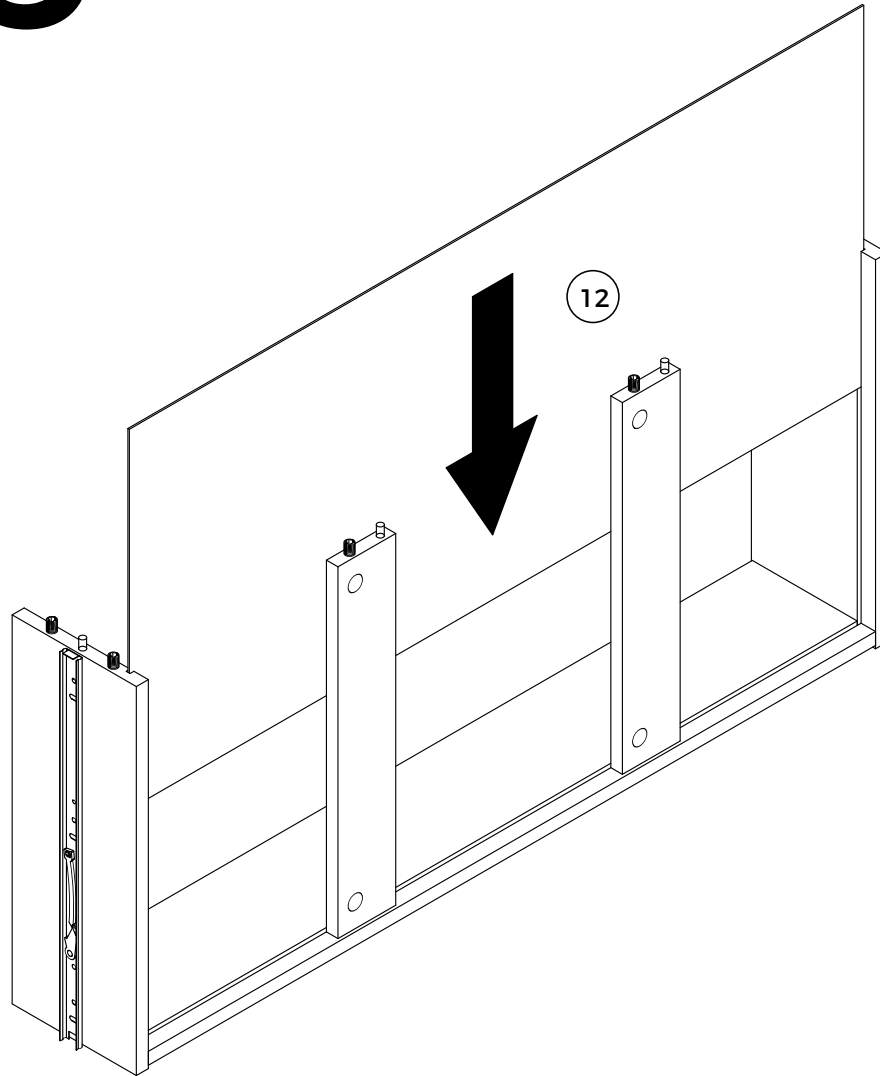
# x3

# 15



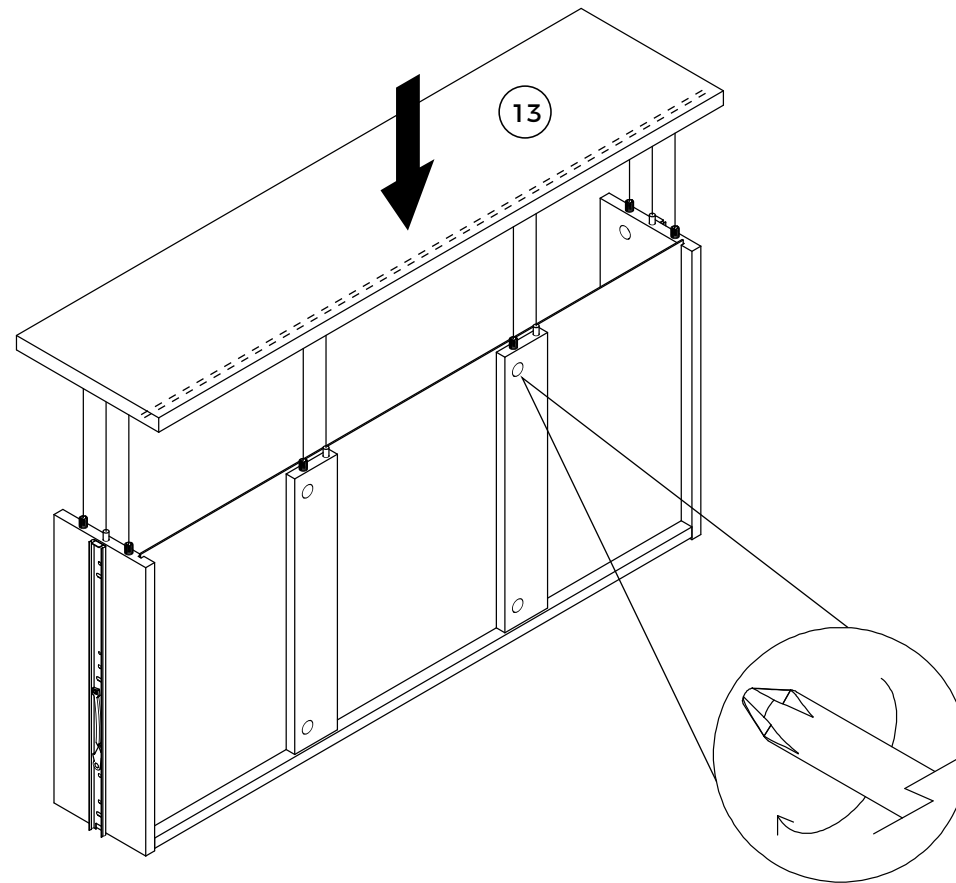
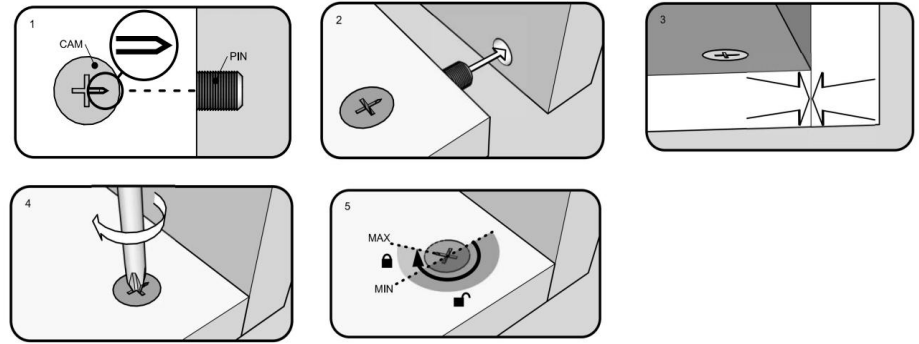
# x3

# 16

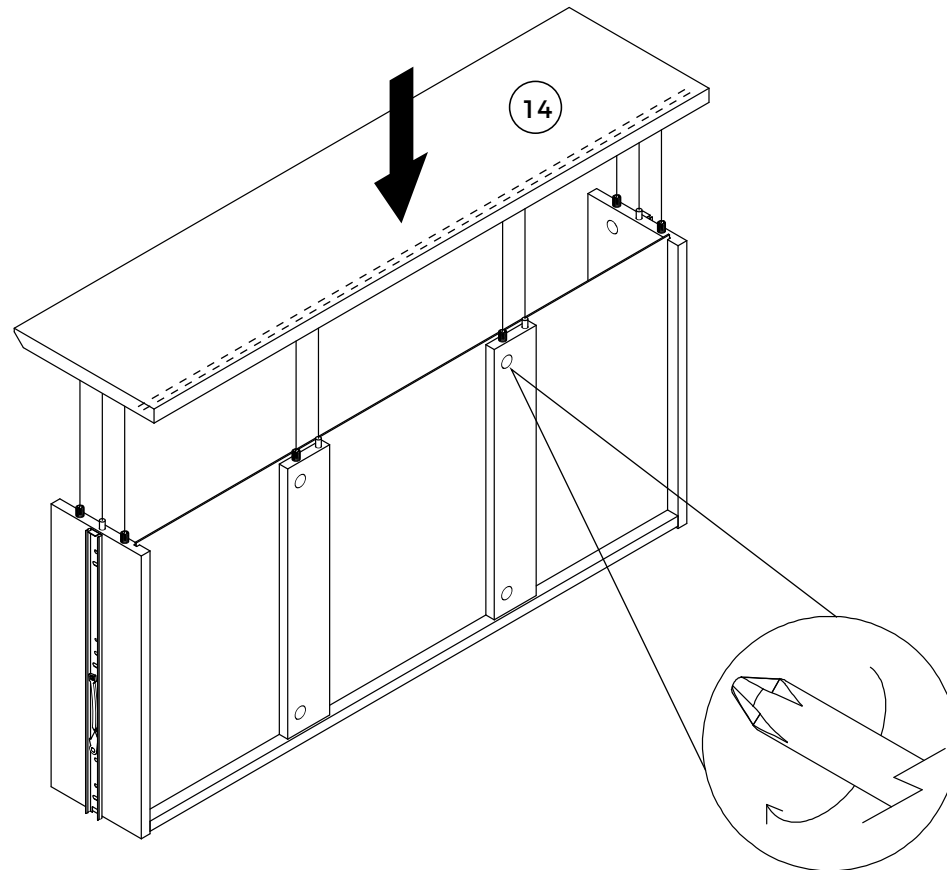
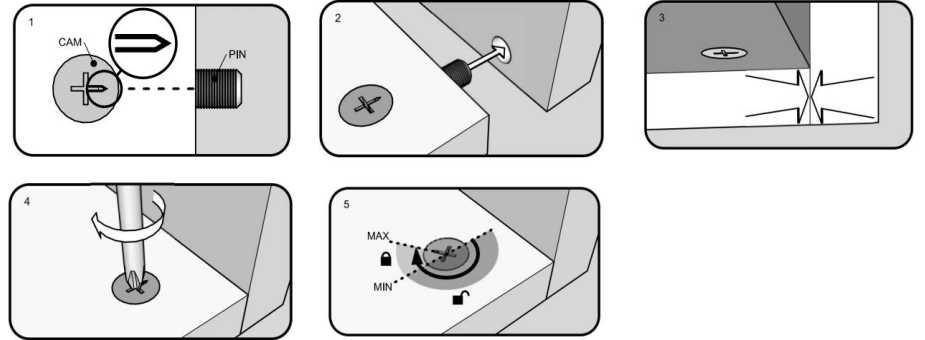


# x3

# 17



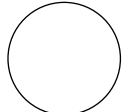
# 18



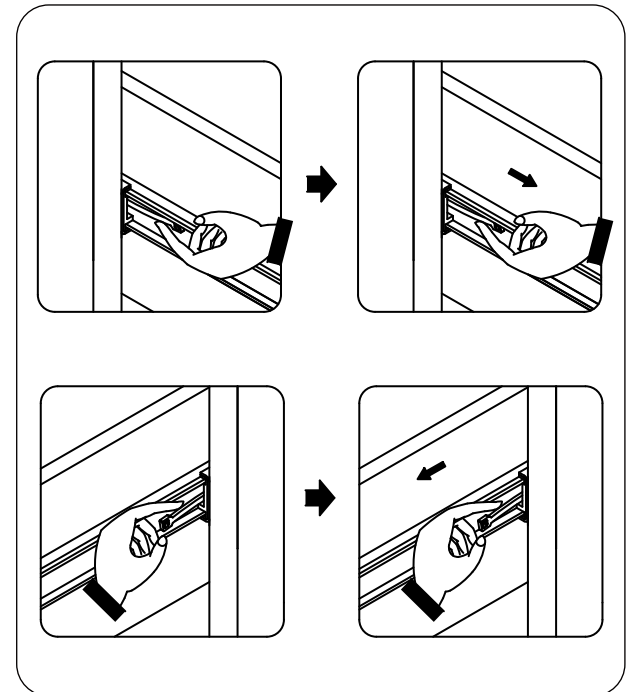
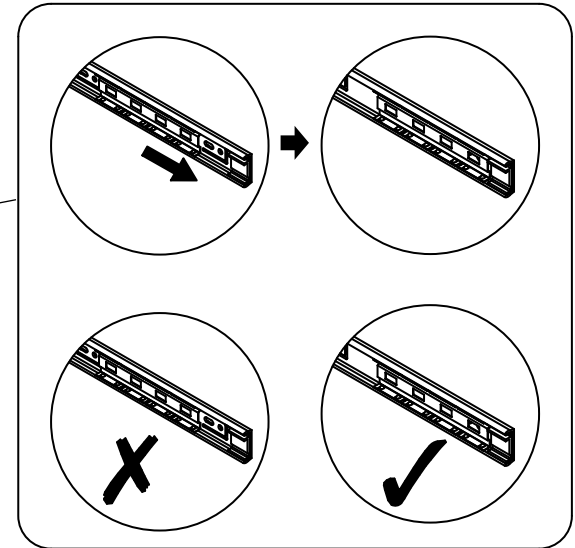
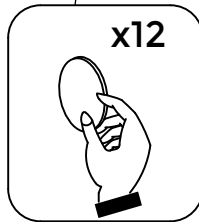
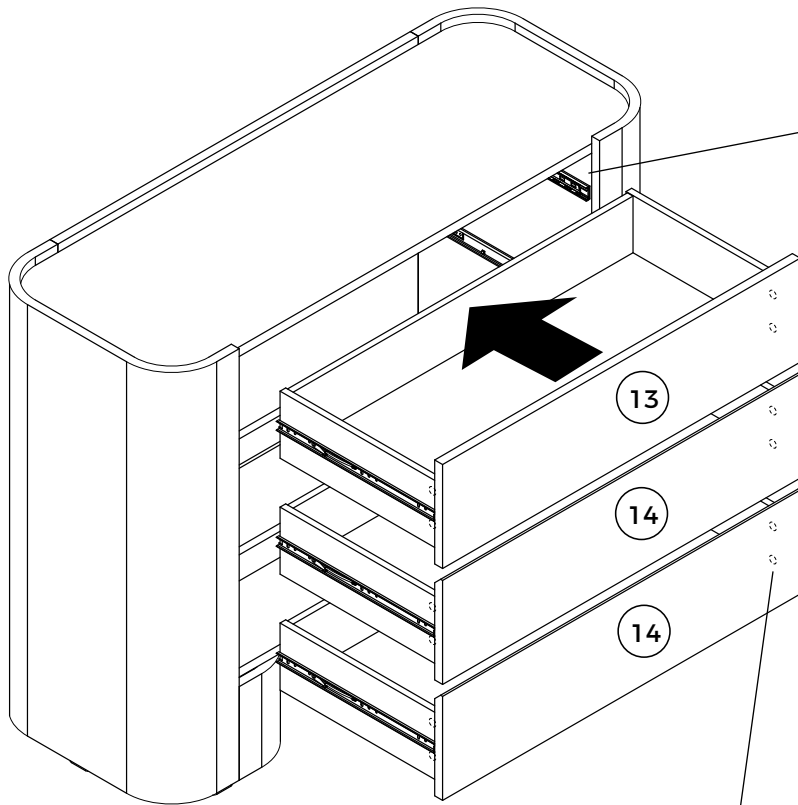
# x2

# 19

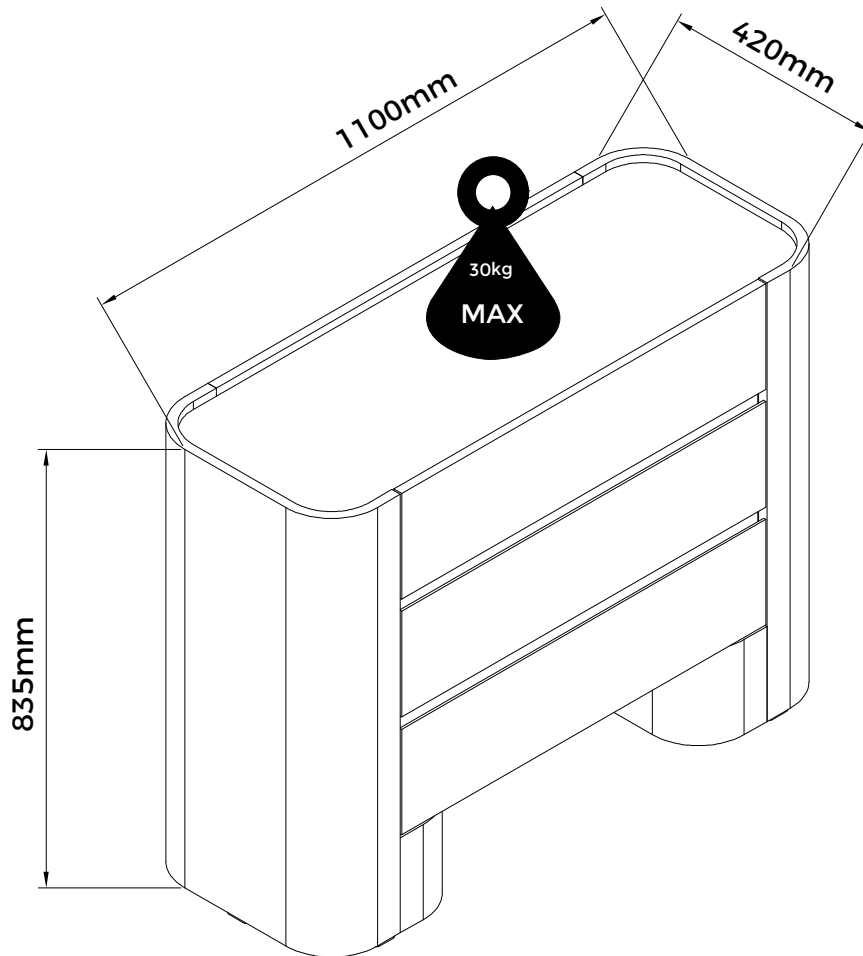
O1



X12

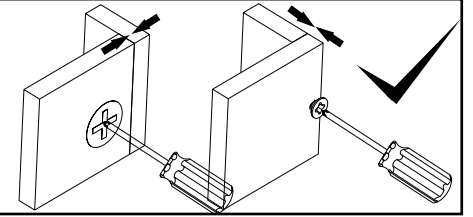


# 20



12 Months

FR 12 Mois  
ES 12 Meses  
NL 12 Maanden  
DE 12 Monate



**GB** The unit must be fitted with the wall attachment and be secured prior to use. The unit must only be used on a level floor.

**FR** Le produit doit être équipé de la fixation murale et être fixé au mur avant toute utilisation. Le produit doit être utilisé à hauteur de plancher.

**ES** La unidad debe estar equipada con el accesorio de pared y asegurarse antes de su uso. La unidad solo debe usarse en un piso nivelado.

**NL** Het meubel dient voor gebruik gemonteerd te worden aan de wand met het bijgeleverde materiaal. Dit meubel dient alleen op een even vloer gebruikt te worden.

**DE** Bringen Sie zuerst die Wandhalterung an und befestigen Sie das Produkt an der Wand, bevor Sie es verwenden. Stellen Sie das Produkt nur auf einem ebenen Untergrund auf.