

DANSK

VIGTIG SIKKERHEDSVEJLEDNING – GEM VENLIGST TIL FREMTIDIG HENVISNING

TAK FOR DIT KØB AF DETTE DAYLIGHT PRODUKT. FOR AT SIKRE KORREKT OG SIKKERT BRUG, LÆS VENLIGST DET FØLGENDE OG OPBEVAR TIL FREMTIDIG HENVISNING.

SAMLING

1. Fjern forsigtigt al emballage fra lampen
2. Fastgør alle 3 basisben (1) til det centrale knudepunkt (2)
3. Skru stængerne (3 og 4) fast på den nedre stang
4. Monter håndtaget (5) på stangen (4) ved at trykke på udløserknappen (6) og skubbe håndtaget ned
5. Skru topstangen (7) fast på de allerede monterede stænger
6. Indsæt ledningen i de to ledningsføringer (8) med passende afstand
7. Tilslut kabelstikket (9) til strømforsyningsstikket (10)
8. Sæt strømforsyningen i en bekvemt placeret stikkontakt

ANVENDELSE

1. Drej knappen (11) der er placeret på lysskærmen for at tænde
2. Efterfølgende drejning af kontaktknappen vil justere lysstyrken mellem høj (med uret) og lav (mod uret)
3. Placer lampen, så lysstrålen er rettet mod det maleri eller kunstværk, du ønsker at belyse. Håndtaget glider op og ned, når der trykkes på knappen (6), det drejer også rundt om stangen. Skærmen roterer 320° på håndtagets akse

RENGØRING

FØR RENGØRING SØRG FOR, AT LAMPEN ER AFKOBLET FRA ELEKTRISK FORSYNING.

Hvis lampen skal rengøres, skal den blot tørres af med en fugtig klud. Brug ikke store mængder flydende eller sprayrensemidler, da de kan trænge ind i lampen og påvirke den elektriske sikkerhed.

VEDLIGEHOLDELSE

Der kræves ingen vedligeholdelse. LED'erne kan ikke udskiftes af brugeren, da de er designet til at holde i hele produktets levetid.

SIKKERHED

KUN TIL INDENDØRS BRUG

FORSIGTIG: SE IKKE DIREKTE PÅ LED'erne.

FORSIGTIG: Hvis kablet til dette armatur bliver beskadiget, bør det udelukkende udskiftes af en kvalificeret person for at undgå fare.

KONTAKT EN KVALIFICERET ELEKTRIKER I TILFÆLDE AF Tvivl.

DAYLIGHT GUARANTEE/WARRANTY - This product is guaranteed against mechanical and electrical defects. For full Daylight guarantee Terms & Conditions please refer to the Daylight website. Faulty products should be returned to the place of purchase and proof of purchase must be presented. Please quote the model number in all correspondence. Returned products damaged by poor packaging are the responsibility of the sender. During the guarantee period, Daylight will repair or replace the product free of charge provided the fault was not caused by misuse, improper handling, negligence, normal wear and tear, accidental damage, or by any modifications made by the purchaser. The guarantee does not cover consumables such as bulbs, tubes or batteries. This guarantee does not affect your statutory rights.

GARANTIE DAYLIGHT - Ce produit est garanti contre tout défaut mécanique ou électrique. La version complète des conditions de garantie de Daylight se trouve sur le site Internet de Daylight. Les produits défectueux doivent être renvoyés au magasin auprès duquel ils ont été achetés, avec preuve d'achat à l'appui. Veuillez préciser la référence du produit dans toutes vos correspondances. Tout dommage causé par un mauvais conditionnement du produit renvoyé demeure à la charge de l'expéditeur. Pendant la période de garantie, Daylight s'engage à réparer ou remplacer gratuitement le produit défectueux à condition que le mauvais fonctionnement ne soit pas dû à une mauvaise utilisation, à une mauvaise manipulation, à une négligence, à une usure normale, à un accident ou à une modification effectuée par l'acquéreur. La garantie ne couvre pas les consommables tels que les ampoules, les tubes et les batteries. Cette garantie n'affecte pas vos droits statutaires.

DAYLIGHT GARANTIE - Der Hersteller übernimmt für dieses Produkt eine Garantie. Die vollständigen Daylight Garantiebedingungen sind auf der Daylight Website abrufbar. Diese Garantie bezieht sich auf Fehler mechanischer und elektrischer Art. Fehlerhafte Produkte müssen an den Verkaufsort zurückgesandt bzw. -gebracht werden und ein Kaufnachweis muss vorgelegt werden. Bitte geben Sie bei sämtlicher Korrespondenz die Modellnummer an. Der Absender übernimmt die Verantwortung für Warenrücksendungen, die durch mangelhafte Verpackung beschädigt werden. Während des Garantiezeitraums wird Daylight das Produkt kostenlos reparieren oder ersetzen, vorausgesetzt, der Mangel ist nicht durch falschen Gebrauch, unsachgemäße Handhabung, Unachtsamkeit, normale Abnutzung, versehentliche Beschädigung oder durch vom Käufer vorgenommene Produktveränderungen entstanden. Die Garantie gilt jedoch nicht für Verbrauchsteile wie Glühbirnen, Röhren und Batterien. Ihre gesetzlich vorgeschriebenen Rechte bleiben von dieser Garantie unberührt.

DAYLIGHT GARANTIE - Dit product wordt gewaarborgd tegen mechanische en elektrische defecten. Voor de volledige garantievoorwaarden van Daylight verwijzen we naar de website van Daylight. Defecte producten moeten met een aankoopbewijs worden teruggebracht naar de plaats van aankoop. Het modelnummer moet in al uw briefwisseling worden vermeld. Productbeschadigingen als gevolg van een slechte verpakking behoren tot de verantwoordelijkheid van de afzender. Gedurende de garantieperiode zal Daylight het product gratis herstellen of vervangen op voorwaarde dat het defect niet werd veroorzaakt door verkeerd gebruik of verkeerde behandeling, nalatigheid, normale slijtage, accidentele schade of wijzigingen aangebracht door de koper. De garantie is niet van kracht voor verbruiksartikelen zoals lampen, buizen of batterijen. Deze waarborg tast uw wettelijke rechten niet aan.

DAYLIGHT GARANZIA - La garanzia del prodotto copre i guasti meccanici ed elettrici. Per i Termini e le Condizioni integrati della garanzia, consultare il sito web Daylight. I prodotti difettosi dovranno essere restituiti presso il punto vendita in cui sono stati acquistati, presentando la prova d'acquisto. Specificare il numero di modello nella corrispondenza. Il mittente sarà responsabile dei danni ai prodotti resi, dovuti a imballaggio inadeguato. Durante il periodo di garanzia, Daylight riparerà o sostituirà gratuitamente il prodotto, purché il guasto non sia stato causato da abuso o uso improprio, negligenza, normale usura, danno accidentale o eventuali modifiche apportate dall'acquirente. La garanzia non copre i prodotti deteriorabili come lampadine, neon o batterie. La presente garanzia non compromette i diritti statuari.

GARANTIA DAYLIGHT - Este producto está garantizado contra defectos mecánicos y eléctricos. Para consultar los términos y condiciones completos de la garantía Daylight, visite el sitio web de Daylight. Se deben devolver los productos defectuosos al punto de compra y se debe presentar con él un comprobante de la compra. Cite el número de modelo en toda la correspondencia. Las devoluciones que resulten dañadas por defectos de embalaje son responsabilidad del remitente. Durante el periodo de garantía, Daylight reparará o sustituirá el producto de forma gratuita siempre que el fallo no haya sido causado por un uso indebido, una manipulación incorrecta, negligencia, uso y desgaste normal, daño accidental o modificaciones realizadas por el comprador. La garantía no cubre elementos consumibles como bombillas, tubos o baterías. Esta garantía no afecta a sus derechos legales.

ГАРАНТИЙНЫЕ ОБЯЗАТЕЛЬСТВА DAYLIGHT - Настоящее изделие имеет гарантию от механических и электрических дефектов. Со всеми положениями и условиями гарантийных обязательств компании Daylight можно ознакомиться на ее веб-сайте. Неисправные изделия должны быть возвращены по месту покупки с представлением документа, подтверждающего факт покупки. Пожалуйста, указывайте номер модели в любой корреспонденции. Ответственность за возвращенные изделия, поврежденные в результате плохой упаковки, несет отправитель. В течение гарантийного срока компания Daylight бесплатно произведет ремонт или замену изделия при условии, что неисправность не является результатом неправильного использования, ненадлежащего обращения, небрежности, нормального износа, случайного повреждения или любых изменений, внесенных покупателем. Гарантия не распространяется на расходные материалы, такие как лампочки, трубки или батареи. Данная гарантия не влияет на Ваши законные права

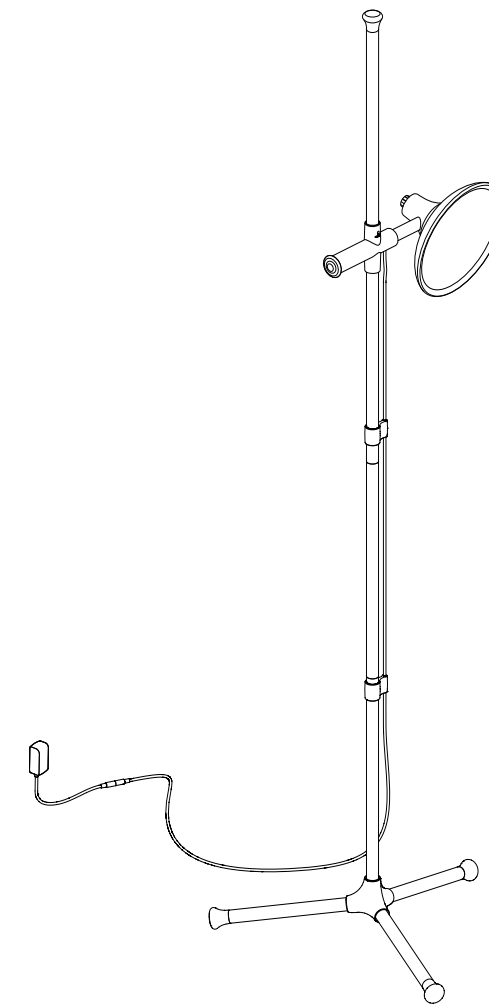
DAYLIGHT-GARANTI - Dette produktet har en garanti mot mekaniske og elektriske feil. For fullstendige vilkår og betingelser når det gjelder Daylight-garantien, se Daylight-nettstedet. Defekte produkter skal returneres til kjøpsstedet og kjøpsbevis må fremvises. Vennligst oppgi modellnummeret i all korrespondanse. Produkter som returneres er skadet som følge av dårlig pakke-emballasje er avsenderens ansvar. I løpet av garantiperioden vil Daylight reparere eller erstatte produktet gratis forutsatt at feilen ikke er forårsaket av feilbruk, feil håndtering, uaktsomhet, normal slitasje, utilsikket skade eller av eventuelle modifikasjoner gjort av kjøperen. Garantien dekker ikke forbruksvarer som pærer, rør eller batterier. Denne garantien påvirker ikke dine lovbestemte rettigheter.

DAYLIGHT GARANTI - Dette produkt er garanteret mod mekaniske eller elektriske defekter. For alle Daylight vilkår og betingelser se venligst Daylights hjemmeside. Defekte produkter skal returneres til det sted, hvor de er købt, og en kvittering for køb kræves. Citer venligst modelnummeret i alle korrespondancer. Senderen er ansvarlig for returnerede produkter, der er beskadiget på grund af dårlig indpakning. Under garantiperioden vil Daylight reparere eller erstatte produktet uden omkostninger, så længe at defekten ikke skyldes forkert brug eller håndtering, uagtsomhed, normal slitage, utilsigtet skade, eller andre ændringer foretaget af køberen. Garantien dækker ikke forbrugsvarer såsom pærer, rør eller batterier. Denne garanti påvirker ikke dine lovbestemte rettigheder.

DAYLIGHT TAKUU - Laitteella on takuu mekaanisten sekä sähköisten vikojen varalta. Voit nähdä Daylight -valaisimen täydet käyttöehdot verkkosivuiltamme. Viälliset tuotteet tulee palauttaa tuotteen ostopaikkaan ja esittää ostokuitti todisteeksi. Muista mainita tuotteen mallinumero kaikessa tuoteeseen liittyvässä asiainnissa. Ostajan vastuulla on palauttaa tuote ehjässä pakkauksessa, sillä takuu ei korvaa palautuksen aikana aiheutuneita vaurioita. Takuun ollessa voimassa, Daylight korjaa tai vaihtaa tuotteen ilmaiseksi, mikäli vika ei ole aiheutunut väärinkäytön, huolimattomuuden, normaalin kulumisen, vahinkojen tai ostajan tekemien muutosten vuoksi. Takuu ei kata kulutusosia, kuten lampuja, johtoja tai pattereita. Tämä takuu ei vaikuta lakisäteisiin oikeuksiisi.

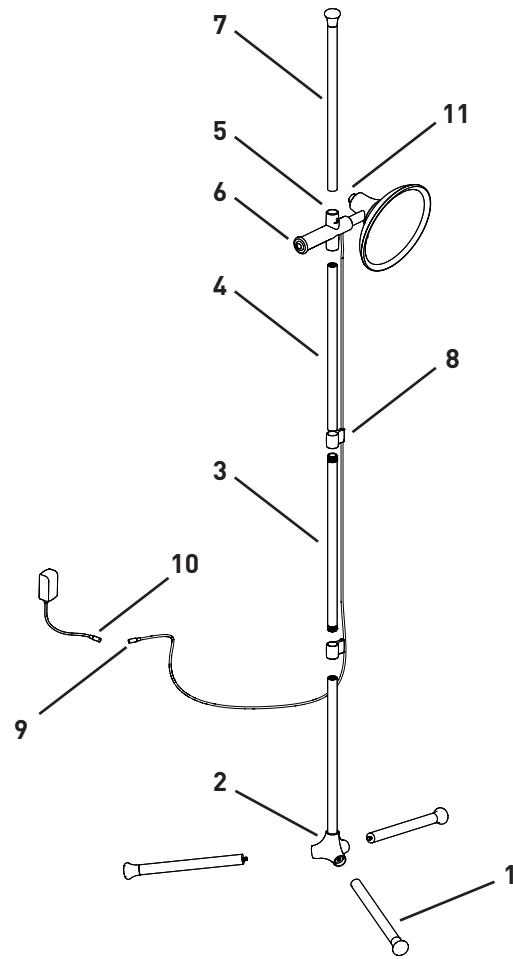
DAYLIGHT GARANTI - La garanzia del prodotto copre i guasti meccanici ed elettrici. Per i Termini e le Condizioni integrati della garanzia, consultare il sito web Daylight. I prodotti difettosi dovranno essere restituiti presso il punto vendita in cui sono stati acquistati, presentando la prova d'acquisto. Specificare il numero di modello nella corrispondenza. Il mittente sarà responsabile dei danni ai prodotti resi, dovuti a imballaggio inadeguato. Durante il periodo di garanzia, Daylight riparerà o sostituirà gratuitamente il prodotto, purché il guasto non sia stato causato da abuso o uso improprio, negligenza, normale usura, danno accidentale o eventuali modifiche apportate dall'acquirente. La garanzia non copre i prodotti deteriorabili come lampadine, neon o batterie. La presente garanzia non compromette i diritti statuari.





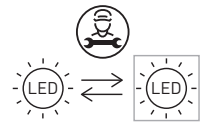
D/E/U/A 31575
Artist Studio Lamp 2

- ENGLISH
- FRANCAIS
- DEUTSCH
- NEDERLANDS
- ITALIANO
- ESPAÑOL
- РУССКИЙ
- NORSK
- SVENSKA
- SUOMALAINEN
- DANSK



EN - This light source (LED only) is replaceable by manufacturer, by service personnel authorised by the manufacturer or by a comparably qualified person.

This product contains a light source (LED only) of energy efficiency class < D >

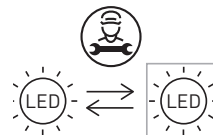


DE - Die Lichtquelle (Nur LEDs) ist austauschbar durch den Hersteller, durch vom Hersteller beauftragtes Servicepersonal oder durch eine vergleichbar qualifizierte Person.

Dieses Produkt enthält eine Lichtquelle (nur LED) der Energieeffizienzklasse < D >

FR - La source lumineuse (LED uniquement) est remplaçable par le fabricant, par le personnel de service autorisé par le fabricant ou par une personne de qualification comparable.

Ce produit contient une source lumineuse (LED uniquement) de classe d'efficacité énergétique < D >



EN - The Control gear is replaceable by the end user.

DE - Das Betriebsgerät ist austauschbar durch den End-nutzer.

FR - L'appareillage de commande est remplaçable par l'utilisateur final.

ENGLISH

IMPORTANT SAFETY INSTRUCTIONS - PLEASE SAVE FOR FUTURE REFERENCE

THANK YOU FOR PURCHASING THIS DAYLIGHT PRODUCT. TO ENSURE CORRECT AND SAFE OPERATION PLEASE READ THE FOLLOWING AND RETAIN FOR FUTURE REFERENCE.

ASSEMBLY

1. Carefully remove all packaging from the lamp
2. Secure all 3 base Legs (1) to central hub (2)
3. Screw the Poles (3 & 4) to lower pole
4. Fit the handle (5) onto pole (4) by pushing the release button (6) and sliding the handle down
5. Screw top pole (7) to already assembled Poles
6. Insert cable into the two cable guides (8) at convenient distance
7. Connect cable jack (9) to power supply jack (10)
8. Plug the power supply into a conveniently located electrical socket

OPERATION

1. To switch ON rotate the knob (11) located on the shade top
2. Subsequent rotation of the switch knob will adjust the brightness between high (clockwise) and low (anti-clockwise)
3. Position the lamp so the light ray is directed towards the painting or artwork you wish to illuminate. The handle slides up and down when pressing button (6), it also revolves around the pole. The shade rotates 320° on the handle axis

CLEANING

BEFORE CLEANING MAKE SURE THE LAMP IS DISCONNECTED FROM THE ELECTRICAL SUPPLY.

If the lamp requires cleaning simply wipe with a damp cloth. Do not use large amounts of liquid or spray cleaners as they may enter the lamp and affect electrical safety.

MAINTENANCE

No maintenance is required. The LEDs are not user or service replaceable as they designed to last for the lifetime of the product.

SAFETY

FOR INDOOR USE ONLY

CAUTION: DO NOT LOOK DIRECTLY AT THE LEDs.

CAUTION: If the cable of this lamp becomes damaged, it should be exclusively replaced by a suitably qualified person in order to avoid hazard.

IN CASE OF DOUBT CONSULT A QUALIFIED ELECTRICIAN

SUOMALAINEN

TÄRKEITÄ TURVAOHJEITA - SÄILYÄ MYÖHEMPÄÄ TARVETTA VARTEN

KIITOS, ETTÄ OSTIT DAYLIGHT -TUOTTEEN. VARMISTAAKSESI OIKEAN JA TURVALLISEN KÄYTÖN, LUE ALLA OLEVAT OHJEET JA SÄÄSTÄ NE MYÖHEMPÄÄ TARVETTA VARTEN.

ASENNUS

1. Poista kaikki pakkausmateriaali varovaisesti lampusta
2. Kiinnitä kaikki 3 pohjajalkaa (1) keskinapaan (2)
3. Ruuvaa navat (3 & 4) pylvään alapuolelle
4. Asenna kahva (5) pylvääseen (4) painamalla vapautuspainiketta (6) ja liu'uttamalla kahvaa alas
5. Ruuvaa yläpylväs (7) valmiiksi asennettuihin pylväisiin
6. Työnnä kaapeli kahteen kaapeliohjaimen (8) sopivalta etäisyydeltä
7. Liitä kaapelin liitin (9) virtalähteen liitintään (10)
8. Liitä virtalähde kätevästi sijaitsevaan pistorasiaan

KÄYTTÖ

1. Kytkeäksesi PÄÄLLE, kierrä varjostimen yläosassa olevaa nuppia (11)
2. Kytkimen nupin myöhempi kiertäminen säättää kirkkauden korkeasta (myötäpäivään) matalaan (vastapäivään)
3. Sijoita lamppu siten, että valonsäde on suunnattu sitä maalausta tai taidetta kohti, jota haluat valaista. Kahva liukuu ylös ja alas painiketta (6) painettaessa ja pyörii myös paalun ympäri. Varjostin pyörii 320° kahvan akselilla

PUHDISTUS

VARMISTA, ETTÄ VALAISIN EI OLE KYTKETTY VIRTALÄHTEESEEN ENNEN KÄYTTÖNOTTOA.

Mikäli valaisin tarvitsee puhdistusta, pyyhi valaisin kostealla liinalla. Älä käytä suuria määriä nestemäisiä tai suihkepuhdistusaineita, sillä ne voivat päästä valaisimen sisään ja heikentää sähköturvallisuutta.

YLLÄPITO

Valaisin ei vaadi huoltoa. LED-valot eivät ole tarkoitettu käyttäjän tai valmistajan vaihdettaviksi, sillä ne on suunniteltu kestämaan koko tuotteen käyttöiän.

SÄHKÖTURVALLISUUS

SOVELTUU AINOASTAAN SISÄKÄYTTÖÖN

VAROITUS: ÄLÄ KATSO SUORAAN LEDiin.

VAROITUS: Mikäli valaisimen johto vaurioituu, sen voi vaihtaa ainoastaan ammattilainen vaaran välttämiseksi.

MIKÄLI OLET EPÄVARMA, OTA YHTEYS SÄHKÖALAN AMMATTILAISEEN

SVENSKA

VIKTIGA SÄKERHETSANVISNINGAR – SPARA FÖR FRAMTIDA REFERENS

TACK FÖR ATT DU HAR KÖPT DENNA DAYLIGHT-PRODUKT. FÖR ATT SÄKERSTÄLLA EN KORREKT OCH SÄKER ANVÄNDNING BÖR DU LÄSA IGENOM FÖLJANDE OCH SPARA DET FÖR FRAMTIDA REFERENS.

MONTERING

1. Ta försiktigt bort allt förpackningsmaterial från lampan
2. Fäst alla 3 basbenen (1) på det centrala navet (2)
3. Skruva fast stängerna (3 & 4) på den nedre stängan
4. Montera handtaget (5) på stängan (4) genom att trycka på frigöringsknappen (6) och skjuta ned handtaget

VIKTIGT: Se till att handtaget är riktat åt rätt håll (sladdens utgångshall ska vara riktat mot golvet)

5. Skruva fast den övre stängan (7) på redan monterade stänger
6. För in sladden i de två sladdledarna (8) på lämpligt avstånd
7. Anslut sladdens kontakt (9) till strömkällans kontakt (10)
8. Anslut strömkällan till ett bekvämt placerat eluttag

ANVÄNDNING

1. För att slå PÅ vrids vredet (11) på skärmöverdelen
2. Nästa vridning av strömbrytaren kommer att justera ljusstyrkan mellan hög (medurs) och låg (moturs)
3. Placera lampan så att ljusstrålen är riktad mot den målning eller det konstverk du vill belysa. Handtaget glider upp och ner när man trycker på knappen (6), det vrider sig också runt stängan Skärmen roterar 320° på handtagets axel

RENGÖRING

INNAN DU RENGÖR LAMPAN MÅSTE DU SE TILL ATT DEN ÄR BORTKOPPLAD FRÅN ELNÄTET.

Om lampan behöver rengöras, torka av den med en fuktig trasa. Använd inte stora mängder flytande rengöringsmedel eller rengöringssprutor eftersom de kan tränga in i lampan och påverka den elektriska säkerheten.

UNDERHÅLL

Inget underhåll krävs. Lysdioderna kan inte bytas ut av användaren eller tjänsten eftersom de är utformade för att hålla under produktens hela livslängd.

SÄKERHET

ENDAST FÖR INOMHUSBRUK

VARNING: SE INTE DIREKT PÅ LED-lampan.

VARNING: Om kabeln till denna armatur skadas ska den uteslutande bytas ut av en kvalificerad person för att undvika fara.

I TVEKSAMMA FALL KONTAKTA EN KVALIFICERAD ELEKTRIKER.

FRANÇAIS

SÉCURITÉ – INFORMATIONS IMPORTANTES À CONSERVER

NOUS VOUS REMERCIONS D'AVOIR ACHÉTÉ CE PRODUIT DAYLIGHT. POUR UNE UTILISATION CORRECTE DU PRODUIT, NOUS VOUS PRIONS DE LIRE ATTENTIVEMENT LES INSTRUCTIONS SUIVANTES ET DE LES CONSERVER SOIGNEUSEMENT.

MONTAGE

1. Retirez soigneusement tous les emballages de la lampe
2. Fixez les 3 pieds de base (1) à l'élément central (2)
3. Vissez les tubes (3 & 4) au tube inférieur
4. Montez la poignée (5) sur le tube (4) en appuyant sur le bouton de déverrouillage (6) et en faisant glisser la poignée vers le bas

IMPORTANT : Assurez-vous que la poignée est dans le bon sens (le trou de sortie du câble doit être orienté vers le sol)

5. Vissez le tube supérieur (7) aux tubes déjà montés
6. Insérez le câble dans les deux guides de câble (8) à une distance convenable
7. Connectez la prise du câble (9) à la prise d'alimentation (10)
8. Branchez l'alimentation sur une prise électrique idéalement située

UTILISATION

1. Pour allumer, tournez le bouton (11) situé sur le dessus de l'abat-jour
2. Une rotation ultérieure du bouton de l'interrupteur permet de régler la luminosité entre forte (dans le sens des aiguilles d'une montre) et faible (dans le sens inverse des aiguilles d'une montre)
3. Positionnez la lampe de manière à ce que le rayon lumineux soit dirigé vers la peinture ou l'œuvre d'art que vous souhaitez éclairer. La poignée glisse vers le haut et vers le bas lorsque vous appuyez sur le bouton (6), elle tourne également autour du tube. L'abat-jour pivote à 320° sur l'axe de la poignée

NETTOYAGE

AVANT TOUT NETTOYAGE, ASSUREZ-VOUS QUE LA LAMPE EST DÉBRANCHÉE.

Si la lampe est sale, essuyez-la à l'aide d'un chiffon humide. N'utilisez pas de spray ou une quantité d'eau importante pour éviter de provoquer un court-circuit.

ENTRETIEN

La lampe ne nécessite aucun entretien. Les LED et la batterie au lithium interne ne peuvent pas être remplacées par l'utilisateur ou par un réparateur, car elles sont conçues pour durer aussi longtemps que le produit lui-même.

SÉCURITÉ

POUR UNE UTILISATION EN INTÉRIEUR UNIQUEMENT.

ATTENTION : NE REGARDEZ JAMAIS DIRECTEMENT LA LUMIÈRE DES LED.

ATTENTION : Si vous constatez que le cordon électrique de la lampe est endommagé, faites-le remplacer par un électricien qualifié afin d'éviter tout accident.

EN CAS DE DOUTE, VEUILLEZ CONSULTER UN ÉLECTRICIEN QUALIFIÉ.

DEUTSCH

WICHTIGE SICHERHEITSHINWEISE – ZUM SPÄTEREN NACHSCHLAGEN AUFBEWAHREN!

VIELEN DANK, DASS SIE SICH FÜR DIESES DAYLIGHT PRODUKT ENTSCHEIDEN HABEN. BEACHTEN SIE BITTE DIE FOLGENDEN HINWEISE UND BEWAHREN SIE DIESE ZUM SPÄTEREN NACHSCHLAGEN AUF, UM EINEN SACHGEMÄSSEN UND SICHEREN GEBRAUCH ZU GEWÄHRLEISTEN.

MONTAGE

1. Entfernen Sie vorsichtig das gesamte Verpackungsmaterial von der Lampe
 2. Befestigen Sie alle drei Basisbeine (1) an der zentralen Nabe (2)
 3. Schrauben Sie die Stangen fest (3 & 4) zum unteren Pol
 4. Befestigen Sie den Griff (5) an der Stange (4), indem Sie den Entriegelungsknopf (6) drücken und den Griff nach unten schieben
- WICHTIG:** Stellen Sie sicher, dass der Griff richtig nach oben zeigt (das Kabelaustrittsloch sollte nach unten zum Boden zeigen)
5. Schrauben Sie die obere Stange (7) an die bereits montierten Stangen
 6. Führen Sie die Kabel in passendem Abstand in die beiden Kabelführungen (8) ein
 7. Verbinden Sie die Kabelbuchse (9) mit der Netzteilbuchse (10)
 8. Stecken Sie das Netzteil in eine gut erreichbare Steckdose

BETRIEB

1. Zum Einschalten drehen Sie den Knopf (11) an der Oberseite des Schirms
2. Durch anschließendes Drehen des Schalterknopfs wird die Helligkeit zwischen hoch (im Uhrzeigersinn) und niedrig (gegen den Uhrzeigersinn) eingestellt
3. Positionieren Sie die Lampe so, dass der Lichtstrahl auf das Gemälde oder Kunstwerk gerichtet ist, das Sie beleuchten möchten. Der Griff gleitet beim Drücken der Taste (6) auf und ab und dreht sich auch um die Stange. Der Schirm ist um 320° um die Griffachse drehbar

REINIGUNG

VOR DEM REINIGEN DER LEUCHE DEN STECKER ZIEHEN.

Verschmutzungen einfach mit einem feuchten Tuch entfernen. Keine großen Mengen an Flüssigkeiten oder Sprühreiniger verwenden, da sie in die Fassung des Leuchtenschirms eindringen und die elektrische Sicherheit beeinträchtigen können.

WARTUNG

Es ist keine Wartung erforderlich. Die LEDs und die integrierte Lithium-Batterie sind nicht austauschbar, da sie für die erwartete Produktlebensdauer ausgelegt sind.

SICHERHEIT

NUR FÜR DIE VERWENDUNG IN INNENRÄUMEN GEEIGNET

ACHTUNG: NIEMALS DIREKT IN DIE LEDs SCHAUEN.

ACHTUNG: Wenn das Kabel der Leuchte beschädigt wird, sollte es aus Sicherheitsgründen nur von einem qualifizierten Fachmann ausgetauscht werden.

WENDEN SIE SICH IM ZWEIFELSFALL AN EINEN ELEKTROFACHMANN.

NORSK

VIKTIGE SIKKERHETSINSTRUKSJONER – VENNLIGST OPPBEVAR FOR FREMTIDIG REFERANSE

TAKK FOR AT DU KJØPTE DETTE DAYLIGHT-PRODUKTET. FOR Å SIKRE RETT OG SIKKER DRIFT, VENNLIGST LES FØLGENDE OG OPPBEVAR FOR FREMTIDIG REFERANSE.

MONTERING

1. Fjern forsiktig all emballasje fra lampen
 2. Fest alle tre basebena (1) til det sentrale navet (2)
 3. Skru stengene (3 & 4) fast til den nedre stangen
 4. Monter håndtaket (5) på stangen (4) ved å trykke på utløserknappen (6) og skyve håndtaket ned
- VIKTIG:** Sørg for at håndtaket er riktig vei (kabelutgangshullet skal vende ned mot gulvet)
5. Skru den øverste stangen (7) til tidligere monterte stenger
 6. Før kabelen inn i de to kabelføringene (8) på passende avstand
 7. Koble kabelkontakten (9) til strømforsyningskontakten (10)
 8. Koble strømforsyningen til en praktisk plassert stikkontakt

BRUK

1. For å slå PÅ, drei knappen (11) som er plassert på toppen av skjermen
2. Etterfølgende rotasjon av bryterknappen vil justere lysstyrken mellom høy (med klokken) og lav (mot klokken)
3. Plasser lampen slik at lysstrålen er rettet mot materiet eller kunstverket du ønsker å belyse. Håndtaket glir opp og ned når du trykker på knappen (6), det går også rundt stangen. Skjermen roterer 320° på håndtaks-aksen

RENGJØRING

FØR RENGJØRING KONTROLLER AT LAMPEN ER KOBBLET FRA STIKKONTAKTEN.

Hvis lampen trenger rengjøring, tørk av med en fuktig klut. Ikke bruk store mengder væske eller sprayrengjøringsmidler, da de kan trenge inn i lampen og påvirke den elektriske sikkerheten.

VEDLIKEHOLD

Ingen vedlikehold er nødvendig. Lysdiodene kan ikke byttes ut av bruker eller sendes inn til service, da de er designet for å vare under hele produktets livsløp.

SIKKERHET

KUN FOR INNENDØRS BRUK

FORSIKTIG: IKKE SE DIREKTE PÅ LEDEN.

FORSIKTIG: Hvis kabelen til denne armaturen blir skadet, bør den utelukkende erstattes av en kvalifisert person for å unngå fare.

KONTAKT EN KVALIFISERT ELEKTRIKER OM DU ER I TVIL OM NOE

РУССКИЙ

ВАЖНАЯ ИНСТРУКЦИЯ ПО БЕЗОПАСНОСТИ: ПОЖАЛУЙСТА, СОХРАНИТЕ ЕЕ ДЛЯ ИСПОЛЬЗОВАНИЯ В БУДУЩЕМ

БЛАГОДАРИМ ВАС ЗА ПОКУПКУ ЭТОГО ИЗДЕЛИЯ КОМПАНИИ DAYLIGHT. ДЛЯ ОБЕСПЕЧЕНИЯ ПРАВИЛЬНОЙ И БЕЗОПАСНОЙ ЭКСПЛУАТАЦИИ, ПОЖАЛУЙСТА, ПРОЧИТАЙТЕ ПРИВЕДЕННУЮ НИЖЕ ИНСТРУКЦИЮ И СОХРАНИТЕ ЕЕ ДЛЯ ДАЛЬНЕЙШЕГО ИСПОЛЬЗОВАНИЯ.

СБОРКА

1. Аккуратно извлеките торшер из упаковки
 2. Прикрепите все 3 ножки основания (1) к центральной опоре (2)
 3. Прикрутите стойки (3 & 4) к нижнему полюсу
 4. Установите перекладину (5) на стойку (4), нажав кнопку фиксации (6) и сдвинув перекладину вниз
- ВАЖНО:** убедитесь, что перекладина находится в правильном положении (отверстие для выхода шнура должно быть обращено к полу)
5. Прикрутите верхнюю стойку (7) к уже собранным стойкам
 6. Вставьте шнур в две его направляющие (8) на удобном расстоянии
 7. Подключите кабельный разъем (9) к разъему питания (10)
 8. Включите блок питания в удобно расположенную электрическую розетку

ИСПОЛЬЗОВАНИЕ

1. Для включения поверните регулятору (11), расположенный в верхней части торшера
2. Последующее вращение ручки регулятора будет регулировать яркость от высокой (по часовой стрелке) до низкой (против часовой стрелки)
3. Расположите торшер так, чтобы луч света был направлен на картину или произведение искусства, которое вы хотите осветить. Ручка может скользить вверх-вниз при нажатии кнопки (6), а также вращаться вокруг стойки. Абажур вращается на 320° вокруг оси ручки

ОЧИСТКА

ДО НАЧАЛА ОЧИСТКИ УБЕДИТЕСЬ, ЧТО СВЕТИЛЬНИК ОТКЛЮЧЕН ОТ ЭЛЕКТРОСЕТИ.

Если светильник необходимо почистить, просто протрите его влажной тканью. Не используйте большое количество жидкости или аэрозольные чистящие средства, поскольку они могут проникнуть под абажур и нарушить электробезопасность.

ТЕХНИЧЕСКОЕ ОБСЛУЖИВАНИЕ

Обслуживание не требуется. Светодиоды не подлежат замене пользователем, поскольку они рассчитаны на весь срок службы изделия.

БЕЗОПАСНОСТЬ

ЭКСПЛУАТИРОВАТЬ ТОЛЬКО В ПОМЕЩЕНИЯХ

ВНИМАНИЕ: НЕ СМОТРИТЕ НЕПОСРЕДСТВЕННО В СВЕТОДИОДЫ.

адаптера может привести к повреждению светильника и аннулированию гарантии.

ВНИМАНИЕ: Если кабель питания этого светильника получит повреждение, то во избежание всякой опасности его замену должен производить только квалифицированный специалист.

В СЛУЧАЕ КАКИХ-ЛИБО СОМНЕНИЙ ОБРАТИТЕСЬ К КВАЛИФИЦИРОВАННОМУ ЭЛЕКТРИКУ.

NEDERLANDS

BELANGRIJKE VEILIGHEIDSLINSTRUCTIES – BEWAREN VOOR TOEKOMSTIG GEBRUIK

HARTELIJK DANK VOOR UW AANKOOP VAN DIT DAYLIGHT-PRODUCT. IN HET BELANG VAN EEN CORRECT EN VEILIG GEBRUIK, ADVISEREN WIJ U DE VOLGENDE RICHTLIJNEN TE LEZEN EN TE BEWAREN VOOR TOEKOMSTIG GEBRUIK.

MONTAGE

1. Verwijder voorzichtig alle verpakking van de lamp
 2. Bevestig alle 3 de basispoten (1) aan de centrale naaf (2)
 3. Schroef de palen (3 en 4) op de onderste paal
 4. Plaats de hendel (5) op de paal (4) door de ontgrendelingsknop (6) in te drukken en de handgreep naar beneden te schuiven
- BELANGRIJK:** Zorg ervoor dat de hendel in de juiste richting naar boven is gericht (kabeluitgang moet naar de vloer gericht zijn)
5. Schroef de bovenste paal (7) op de reeds gemonteerde palen
 6. Steek de kabel op geschikte afstand in de twee kabelgeleiders (8)
 7. Sluit de kabelaansluiting (9) aan op de voedingsaansluiting (10)
 8. Steek de stekker in een handig geplaatst stopcontact

BEDIENING

1. Draai om AAN te zetten aan de knop (11) op de bovenkant van de kap
2. Als u vervolgens de schakelknop draait, wordt de helderheid tussen hoog (met de klok mee) en laag (tegen de klok in) ingesteld
3. Plaats de lamp zo dat de lichtstraal gericht is op het schilderij of kunstwerk dat u wilt verlichten. De hendel schuift op en neer bij het indrukken van knop (6), hij draait ook rond de paal. De kap draait 320° om de as van het handvat

REINIGING

VOORDAT U REINIGT, ZORG ERVOOR DAT DE LAMP IS AFGESLOTEN VAN DE ELEKTRISCHE VOEDING.

Als de lamp moet worden gereinigd, kunt u deze eenvoudig met een vochtige doek afnemen. Gebruik geen grote hoeveelheden vloeibare reinigingsmiddelen of spuitbussen, deze kunnen de lamp binnendringen en de elektrische veiligheid nadelig beïnvloeden.

ONDERHOUD

Er is geen onderhoud nodig. De LED's en interne lithiumbatterij kunnen niet door de gebruiker of service worden vervangen, aangezien ze zijn ontworpen om de hele levensduur van het product mee te gaan.

VEILIGHEID

ALLEEN VOOR GEBRUIK BINNENSHUIS

LET OP: KIJK NIET RECHTSTREEKS NAAR DE LED'S.

LET OP: Als de kabel van deze armatuur beschadigd raakt, mag deze uitsluitend worden vervangen door een voldoende gekwalificeerd persoon om gevaar te voorkomen.

IN GEVAL VAN TWIJFEL MOET U EEN BEVOEGD ELEKTRICIEN RAADPLEG

ITALIANO

ISTRUZIONI IMPORTANTI PER LA SICUREZZA – DA CONSERVARE A SCOPO DI RIFERIMENTO FUTURO

GRAZIE PER AVER ACQUISTATO QUESTO PRODOTTO DAYLIGHT.

PER ASSICURARE IL FUNZIONAMENTO CORRETTO E SICURO, LEGGERE E CONSERVARE QUANTO SEGUE A SCOPO DI RIFERIMENTO.

MONTAGGIO

1. Rimuovere con cura l'imballaggio dalla lampada
2. Fissare tutte e 3 le gambe della base (1) al mozzo centrale (2)
3. Avvitare le aste (3 e 4) all'asta inferiore
4. Montare il manico (5) sull'asta (4) premendo il pulsante di rilascio (6) e facendo scorrere il manico verso il basso

IMPORTANTE: Assicurarsi che il manico sia sollevato correttamente (il foro di uscita del cavo deve essere rivolto verso il pavimento)

5. Avvitare l'asta superiore (7) alle aste già assemblate
6. Inserire il cavo nei due passacavi (8) a una distanza adeguata
7. Collegare il jack del cavo (9) al jack dell'alimentatore (10)
8. Collegare l'alimentatore a una presa di corrente in posizione comoda

FUNZIONAMENTO

1. Per accendere, ruotare la manopola (11) situata sulla parte superiore del paralume
2. La successiva rotazione della manopola dell'interruttore può regolare la luminosità tra alta (in senso orario) e bassa (in senso antiorario)
3. Posizionare la lampada in modo che il raggio di luce sia diretto verso il dipinto o l'opera d'arte che si desidera illuminare. Il manico scorre verso l'alto e verso il basso quando si preme il pulsante (6), inoltre ruota intorno all'asta. Il paralume ruota di 320° sull'asse del manico

PULIZIA

PRIMA DI PULIRE LA LAMPADA VERIFICARE CHE LA SPINA SIA STACCATO DALLA PRESA ELETTRICA.

Per pulire la lampada, è sufficiente spolverarla con un panno umido. Non usare detergenti liquidi o spray in grandi quantità, perché potrebbero penetrare all'interno del paralume e compromettere la sicurezza elettrica della lampada.

MANUTENZIONE

Non è richiesta alcuna manutenzione. I LED non sono sostituibili dall'utente in quanto sono progettati per durare per tutta la vita del prodotto.

SICUREZZA

SOLO PER USO IN INTERNI

ATTENZIONE: EVITARE IL CONTATTO VISIVO DIRETTO CON I LED.

ATTENZIONE: in caso subisca danni, il cavo di questa lampada deve essere sostituito da una persona qualificata per evitare rischi.

IN CASO DI DUBBIO, CONSULTARE UN ELETTRICISTA QUALIFICATO

ESPAÑOL

ISTRUCCIONES DE SEGURIDAD IMPORTANTES – CONSÉRVELAS PARA FUTURAS CONSULTAS

GRACIAS POR ADQUIRIR ESTE PRODUCTO DAYLIGHT.

PARA GARANTIZAR UN FUNCIONAMIENTO CORRECTO Y SEGURO, LEA LAS SIGUIENTES INSTRUCCIONES Y CONSÉRVELAS PARA FUTURA REFERENCIA.

MONTAJE

1. Retire con cuidado todo el embalaje de la lámpara
2. Asegure las 3 patas de la base (1) al eje central (2)
3. Atornille los postes (3 & 4) al poste inferior
4. Coloque el mango (5) en el poste (4) presionando el botón de liberación (6) y deslizando el mango hacia abajo

IMPORTANTE: asegúrese de que la manija esté en la posición correcta hacia arriba (el orificio de salida del cable debe mirar hacia el suelo)

5. Atornille el poste superior (7) a los postes ya ensamblados
6. Inserte el cable en las dos guías de cable (8) a la distancia adecuada
7. Conecte el conector del cable (9) al conector de la fuente de alimentación (10)
8. Conecte la fuente de alimentación a un enchufe eléctrico convenientemente ubicado

FUNCIÓNAMIENTO

1. Para ENCENDER, gire el mando (11) situado en la parte superior de la pantalla
2. La rotación posterior del mando del interruptor ajustará el brillo entre elevado (en el sentido de las agujas del reloj) y bajo (en el sentido contrario a las agujas del reloj)
3. Coloque la lámpara de modo que el rayo de luz se dirija hacia la pintura o la obra de arte que desea iluminar. El mango se desliza hacia arriba y hacia abajo al presionar el botón (6), también gira alrededor del poste. La pantalla gira 320° sobre el eje del mango

LIMPIEZA

ANTES DE LIMPIARLA, ASEGÚRESE DE QUE LA LÁMPARA ESTÉ DESCONECTADA DE LA RED ELÉCTRICA.

Si hubiera que limpiar la lámpara, pásele un paño húmedo. No utilice grandes cantidades de productos de limpieza líquidos o pulverizados, ya que estos pueden penetrar en la pantalla y afectar a la seguridad eléctrica.

MANTENIMIENTO

No se requiere mantenimiento. Los LED no son reemplazables por el usuario, ya que están diseñados para durar toda la vida útil del producto.

SEGURIDAD

PARA USO EXCLUSIVAMENTE EN INTERIORES

PRECAUCIÓN: NO MIRE DIRECTAMENTE A LOS LED.

PRECAUCIÓN: Si se daña el cable de la luminaria, sólo debe sustituirlo una persona capacitada a fin de evitar riesgos

EN CASO DE DUDA, CONSULTE CON UN ELECTRICISTA.